

Institut für Maschinen und Fahrzeugtechnik - Lehrstuhl für Maschinenelemente
Technische Universität München

Methodik zur kinematischen und kinetischen Berechnung mehrwelliger Planeten-Koppelgetriebe

Michael Stangl

Vollständiger Abdruck der von der Fakultät für Maschinenwesen
der Technischen Universität München zur Erlangung
des akademischen Grades eines

Doktor-Ingenieurs

genehmigten Dissertation.

Vorsitzender: Univ.-Prof. Dr. -Ing. Hans-Peter Kau

Prüfer der Dissertation:

1. Univ. Prof. Dr.-Ing. Bernd Robert Höhn
2. Univ. Prof. Dr.-Ing. Peter Tenberge, Universität Chemnitz

die Dissertation wurde am 5. April 2006 bei der Technischen Universität München eingereicht und durch die Fakultät für Maschinenwesen am 25. September 2007 angenommen

Vorwort

Die vorliegende Arbeit entstand bei meiner Tätigkeit als Assistent am Lehrstuhl für Maschinenelemente, der Forschungsstelle für Zahnräder und Getriebebau (FZG), der Technischen Universität München. Die Grundlagen für diese Arbeit wurden während des Forschungsvorhabens „Mechanisch elektrischer Antriebsstrang“, einem Verbundprojekt der Forschungsvereinigung Antriebstechnik e.V. (FVA) zwischen den drei Lehrstühlen LVK(Lehrstuhl für Verbrennungskraftmaschinen), LEMG (Lehrstuhl für elektrische Maschinen und Geräte, heute EWT) und der FZG bei der vergleichenden Untersuchung von unterschiedlichen Hybridkonzepten entwickelt. Allen Mitgliedern der begleitenden Arbeitskreise gilt mein Dank für Mithilfe, Anregungen und Interesse an meiner Arbeit.

Ich bedanke mich bei meinem Doktorvater, Herrn Prof. Dr.-Ing. Höhn, für seine Förderung, seine kritischen Anmerkungen, die mir eine wertvolle Hilfe waren und seine stete Unterstützung.

Besonderer Dank gilt meinem Forschungsgruppenleiter, Herrn Dr.-Ing. Klaus Michaelis für seine große Geduld, seinen Rat und sein mir entgegengebrachtes Vertrauen.

Allen Kollegen, Mitarbeitern und Studenten danke ich für ihre Unterstützung, ihre wertvollen Ratschläge und Hilfestellungen, ohne die mir vieles, auch im Rahmen der Lehrtätigkeit nicht gelungen wäre.

Besonderer Dank gilt meinen Eltern, die mir meine Ausbildung ermöglichten und meinen Geschwistern, welche für mich immer viele alltägliche Probleme aus den Weg räumten. Ohne Sie wäre diese Arbeit sicher nicht zustande gekommen.

München, 2007

Inhaltsverzeichnis

1	Einleitung	1
2	Theoretische Grundlagen von Planetengetrieben	5
2.1	Grundlegende Gleichungen	5
2.1.1	Drehzahlen	5
2.1.2	Übersetzungen und Standübersetzung	8
2.1.3	Kupplungsleistung und Wälzleistung	11
2.1.4	Momente und Momenten-Verhältnisse	14
2.1.5	Standwirkungsgrad und Umlaufwirkungsgrad	16
2.2	Definition und Verwendung der Getriebesinnbilder nach Wolf	18
2.3	Freiheitsgrade von Getrieben	20
2.3.1	Statischer Freiheitsgrad	21
2.3.2	Kinematischer Freiheitsgrad	23
2.3.3	Zwangläufige und zwanglose Getriebe	23
2.3.4	Bestimmung des Freiheitsgrades aus den Getriebesinnbildern nach Wolf	24
2.4	Einbaukriterien	30
3	Bisheriges Verfahren zur Berechnung von Planetengetrieben	35
3.1	Getriebeschema, Bezeichnungen	36
3.2	Kutzbach'scher Drehzahlplan	38
3.3	Vorzeichen von n, T und P	39
3.4	Zerlegung in Teilgetriebe	40
3.5	Standgetriebeübersetzungen	41
3.6	Drehzahlgrundgleichungen, Übersetzung des Getriebes	42
3.7	Drehmomente	42
3.8	Leistungen	44
3.9	Wirkungsgrad	44
3.10	Einbaukriterien	45
4	Schwächen und Grenzen der bestehenden Rechenverfahren	47
4.1	Komplexität und Spezialkenntnisse	47
4.1.1	Erstellung des Getriebeschemas nach Wolf	49
4.1.2	Der Kutzbachplan	49
4.1.3	Berechnung des Wirkungsgrades	50
4.2	Getriebe mit vier oder mehr drehenden Wellen	52

4.3	Selbstdurchdringung	52
4.4	Rechnerfähigkeit bestehender Verfahren	53
5	Erklärung einer alternativen Rechenmethodik anhand von Beispielen	55
5.1	Beispiele	55
5.1.1	Schaltbare Stirnradstufe	55
5.1.2	Minusgetriebe	58
5.1.3	Fünfwellengetriebe: Kombination von Ravigneaux- und Wolfromsatz	61
5.2	Allgemeine Formulierung der Bestimmung von Drehzahlen und Momenten	63
5.2.1	Aufbereitung der geometrischen Vorgaben	64
5.2.2	Aufstellung aller beschreibenden Gleichungen	65
5.2.3	Bestimmung der Größen	68
5.3	Integration der Verluste, Berechnung des Wirkungsgrades	69
5.3.1	Verluste an Einzelementen	69
5.3.2	Verzahnungsverluste	70
5.3.3	Lagerverluste	74
5.4	Allgemeine Formulierung für die Integration der Verluste	75
5.5	Drei Rechenbeispiele von Getrieben mit Verlusten	76
6	Umsetzung der Rechenmethodik in der EDV	89
6.1	Graphentheorie	89
6.1.1	Was ist ein Graph?	90
6.1.2	Grundbegriffe der Graphentheorie	91
6.1.3	Mathematische Repräsentation	93
6.1.4	Beispiele für Anwendungen der Graphentheorie in der Praxis . . .	94
6.1.5	Backtrackingalgorithmus	96
6.2	Beispiele zur Visualisierung des rechnergestützten Algorithmus	97
6.2.1	Schaltbare Stirnradstufe	97
6.2.2	Minusgetriebe	100
6.2.3	Fünfwellengetriebe: Kombination Ravigneaux- und Wolfromsatz .	102
6.3	Allgemeine Formulierung des rechnergestützten Algorithmus	105
6.3.1	Aufbau und Zeichnen des Graphen	106
6.3.2	Aufstellung aller beschreibenden Gleichungen	109
6.3.3	Bestimmung der Größen	109
7	Rechnergestützte Synthese von Getrieben	111
7.1	Aktuelle Verfahren der Getriebesynthese	111
7.2	Nötige Vorgaben für die Getriebesynthese	112
7.3	Auftretende Probleme bei der Erstellung von computergenerierten Lösungen	114
7.4	Lösungsvorschlag für die auftretenden Probleme	115
8	Zusammenfassung und Ausblick	121
A	Evolutionäre Algorithmen	131

B Lindenmayer Systeme	137
C Tabellen und Arbeitsblätter nach Müller	141

1 Einleitung

In allen Bereichen des Maschinenbaus werden Getriebe in unterschiedlichsten Ausprägungen zur Drehzahl- und Momentenwandlung verwendet. Lederriemen, Seile und Zahnräder aus Holz, angeschlossen an Wasserräder oder Tiergöpel, dienten den Menschen schon sehr lange zum Bewässern von Feldern, beim Heben von Lasten und bei der Verrichtung von schweren Arbeiten. Im 15. Jahrhundert wurden von dem genialen Architekt,

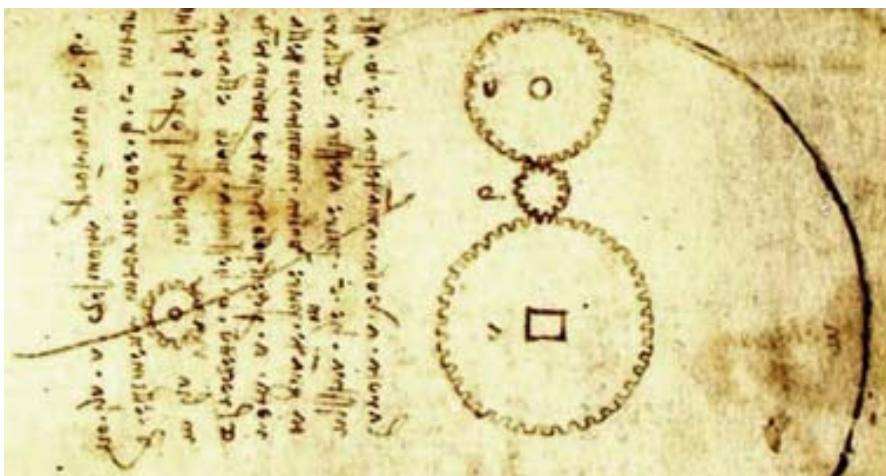


Bild 1.1 Skizze epizyklisch umlaufender Räder von Leonardo da Vinci

Maler und Ingenieur Leonardo da Vinci Getriebe mit epizyklisch umlaufenden Elementen skizziert (**Bild 1.1**). Dies ist der wahrscheinlich erste schriftliche Nachweis der Idee von Getrieben mit mehreren Freiheitsgraden. Die Vorzüge dieses Typs liegt jedoch nicht nur in der einfach zu integrierenden koaxialen Lage von An- und Abtriebswelle, sondern auch in deren kleinerer und leichter Bauweise, welche durch die Aufteilung der Leistung auf mehrere Planeten erreicht wird. Mit Planetengetrieben bekommt man, verglichen mit herkömmlichen Stirnradketten, die höchsten Übersetzungen, bei geringstem benötigtem Volumen. Im folgenden **Bild 1.2** sieht man dies an der Darstellung einer bis dreistufigen Stirnradkette im Vergleich zu mehreren verschiedenen Umlaufgetrieben. Verglichen wird dabei jeweils das Verhältnis des größten benötigten Durchmessers zum Durchmesser des Ritzels über der jeweils erreichbaren Übersetzung. Bei rechteckiger Form des Getriebes (z.B. bei den Stirnradketten), wird dazu der flächengleiche Kreis zur Bildung des Verhältnisses herangezogen.

Die wichtigste Eigenart der so genannten Umlaufgetriebe liegt jedoch in der Möglichkeit Drehzahlen von zwei oder mehr Wellen zu überlagern, was durch die zusätzlichen

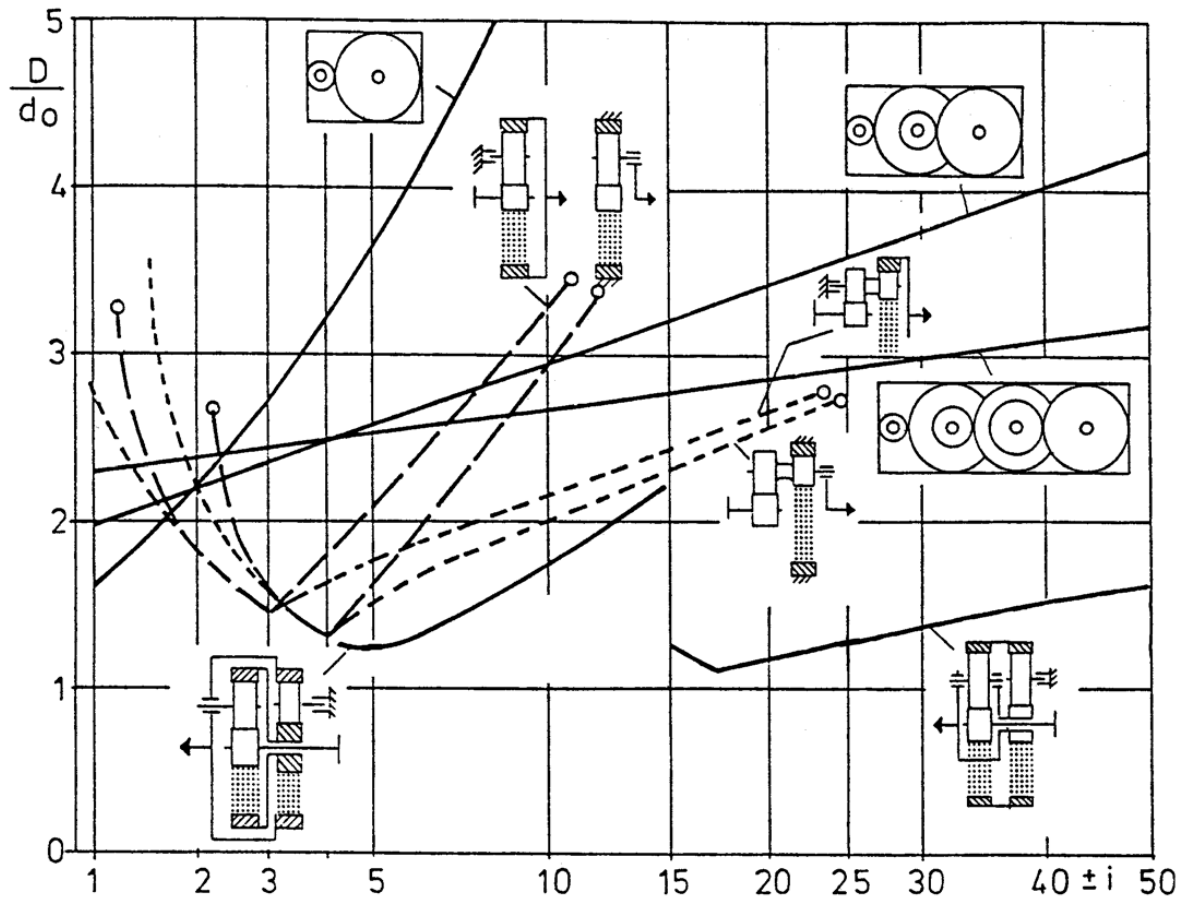


Bild 1.2 Platzbedarf verschiedener Getriebebauarten, ausgedrückt durch den Vergleich der bezogenen Durchmesser D/d_0 bei gleichem Antriebsmoment in Abhängigkeit von der Übersetzung, Quelle [MUE]

Freiheitsgrade ermöglicht wird. Auch das Schalten zwischen zwei Gängen unter Last ist dadurch machbar. Anwendung finden diese speziellen Eigenschaften zum Beispiel im Differential von Hinterachsen, in der variablen Ventilsteuerung von Motoren, in Fahrradschaltungen, Radnaben von Land- und Baumaschinen, in Windkraftanlagen oder in Kombination mit stufenlos verstellbaren Hydrostaten und hydrodynamischen Wandlern in Automatikgetrieben, Servolenkungen und vielen Bereichen des Schwermaschinenbaus, Schiffsbaus und der Luftfahrt. Trotz all dieser zahlreichen Einsatzgebiete gelten die Rechenmethodiken für Planetengetriebe als schwierig und als Gebiet für Spezialisten, in denen ohne eine Einarbeitungszeit von mehreren Wochen nicht mehr als die allgemeinsten Fälle berechnet bzw. konstruiert werden können. So ist trotz eines abgeschlossenen Maschinenbaustudiums für viele bereits die Bestimmung der Übersetzungen bei Getrieben mit mehr als zwei Freiheitsgraden eine unlösbare Aufgabe. Auch Aussagen über Selbsthemmung werden oft nur bestimmten Getriebetypen, wie z.B. dem Wolfromsatz zugeordnet, anstatt diese Eigenschaft von den Standübersetzungen der verwendeten Elementargetriebe [MUE] abhängig zu machen. So meint auch Hugo Klein [KLE] im Vorwort

seines Buches „Die Planetenrad-Umlaufrädergetriebe“:

„Der Verfasser glaubt, mit Recht annehmen zu können, dass es zahlreiche Fälle gibt, in denen das Umlaufrädergetriebe nur deshalb nicht zur Anwendung kam, weil man nicht in der Lage war, die Kinematik des Getriebes zu bestimmen.“

Was die Nomenklatur der Planetengetriebe angeht, finden sich in der Literatur zahlreiche Varianten für Kategorien von Umlaufgetrieben (Ein-/Zweisteg-Umlaufgetriebe, Plus-/Minusgetriebe, elementare / reduzierte Koppelgetriebe, usw.), je nachdem, was für den Autor als gemeinsame Eigenschaft einer Gruppe wichtig war. Der Begriff der „mehrwelligen“ Planeten-Koppelgetriebe wurde für diese Arbeit deshalb als Titel gewählt, weil die meisten Verfahren zur Berechnung von Planetengetrieben sich auf die Bestimmung von Systemen mit drei aktiven Anschlusswellen beschränken, d.h. es gibt meistens einen An- und Abtrieb, eine Welle wird festgehalten und alle anderen laufen im Betrieb frei um. Getriebesysteme mit vier oder mehr Anschlusswellen müssen für die Berechnung aus diesen grundlegenden Fällen zusammengesetzt werden. Systeme mit mehreren An- und Abtrieben werden dadurch vor allem in der Bestimmung ihres Wirkungsgrades besonders kompliziert.

Diese Arbeit soll neben der Herleitung der grundlegenden Gleichungen zu Planetengetrieben ein Verfahren zeigen, das es *jedem* Ingenieur ermöglicht, auf einfache Art und Weise alle Drehzahlen und Momente, also auch Übersetzungen jedes Ganges, die Spreizung und den Freiheitsgrad von beliebigen Räderkombinationen bestimmen zu können. Dabei ist es egal, ob das Getriebe aus bekannten Komponenten, wie einem einfachen Plus- oder Minusgetriebe, einem Ravigneaux- oder Wolfromsatz, miteinander gekoppelten Umlaufgetrieben, reduzierten Koppelsätzen, Getriebe mit Doppel- und Stufenplaneten oder sonstigen Spielarten von Zahnrädern besteht. Außerdem wird die Integration des Wirkungsgrades aufgrund der Daten von empirischen Gleichungen oder Messungen für Verzahnungs- und Lagerverluste gezeigt. Im zweiten Teil der Arbeit wird vorgestellt, wie diese Berechnungsmethode mithilfe der Graphentheorie auf einem Rechner umgesetzt werden kann. Dafür werden alle Wege, welche die Leistung durch ein Getriebe nehmen kann, zum Aufbau eines Graphen verwendet, dessen Form dann die zu verwendenden Gleichungen angibt. Am Ende der Arbeit finden sich Hinweise, wie der gegebene Algorithmus zusammen mit einer automatischen Getriebesynthese zur Getriebeanalyse und damit zur computergesteuerten Konzeptfindung verwendet werden kann. Die dazu am besten geeigneten Methoden / Algorithmen zur Generierung und Auswahl von sinnvollen Lösungen werden kurz erklärt und ihre Verwendung für diesen Zweck erläutert.

2 Theoretische Grundlagen von Planetengetrieben

2.1 Grundlegende Gleichungen

Planetengetriebe gehören zur Gruppe der Umlaufgetriebe. Diese Getriebeart besitzt im Gegensatz zu den normalerweise bekannten Standgetrieben ein umlaufendes Gehäuse. Getriebe dienen der mechanischen Wandlung von Drehzahl oder Momenten. Betrachtet man ein Industriegetriebe, achtet man nur auf die bewegten Teile und übersieht leicht, dass das Gehäuse des Getriebes bei der Momentenwandlung eine wichtige Funktion erfüllt, indem es das Abstützmoment von den Lagerstellen auf den Boden überträgt.

Beispiel:

Bei einer Momentenerhöhung von 1:10 und einem Antriebsmoment von 100 Nm werden rein rechnerisch 1000 Nm am Abtrieb abgenommen. Dabei müssen jedoch 900 Nm über das Gehäuse abgestützt werden (nach dem alten Lehrsatz der Mechanik, dass die Summe der Momente immer Null ergibt, $\Sigma M = 0$). Betrachtet man nun das äußere Gehäuse ebenfalls als Welle und lagert es drehbar (siehe Kreise als Symbolik für Kugellager um das Gehäuse in **Bild 2.1**, rechts), muss man dieses Abstützmoment von außen z.B. über eine eingeschnittene Keilwelle aufbringen. Aus dem Standgetriebe ist damit ein Umlaufgetriebe geworden. Diese Art von Getriebe hat gegenüber Standgetrieben durch ihren Freiheitsgrad von mindestens $F = 2$ einige spezielle Eigenschaften, die durch die nun folgenden Gleichungen näher beschrieben werden. Diese Gleichungen beschreiben alle möglichen Bewegungszustände, Momentenverhältnisse zwischen den einzelnen Wellen und Freiheitsgrade des gesamten Getriebes und sind damit auch unabhängig von ihrer konstruktiven Ausführung anwendbar. Beispiele dafür sind, bei Verwendung von hydraulischer Leistungsübertragung ein Hydrostat - unter Vernachlässigung seiner Leckverluste, ein Exzentergetriebe, ein Reibradgetriebe - unter Vernachlässigung von Schlupf, oder ein Harmonic Drive.

2.1.1 Drehzahlen

Bei einer einfachen Stirnradstufe, wie sie in einem Standgetriebe enthalten ist (**Bild 2.2**), ist die Übersetzung (i) eines Getriebes aus den Verhältnissen seiner Wellendrehzahlen

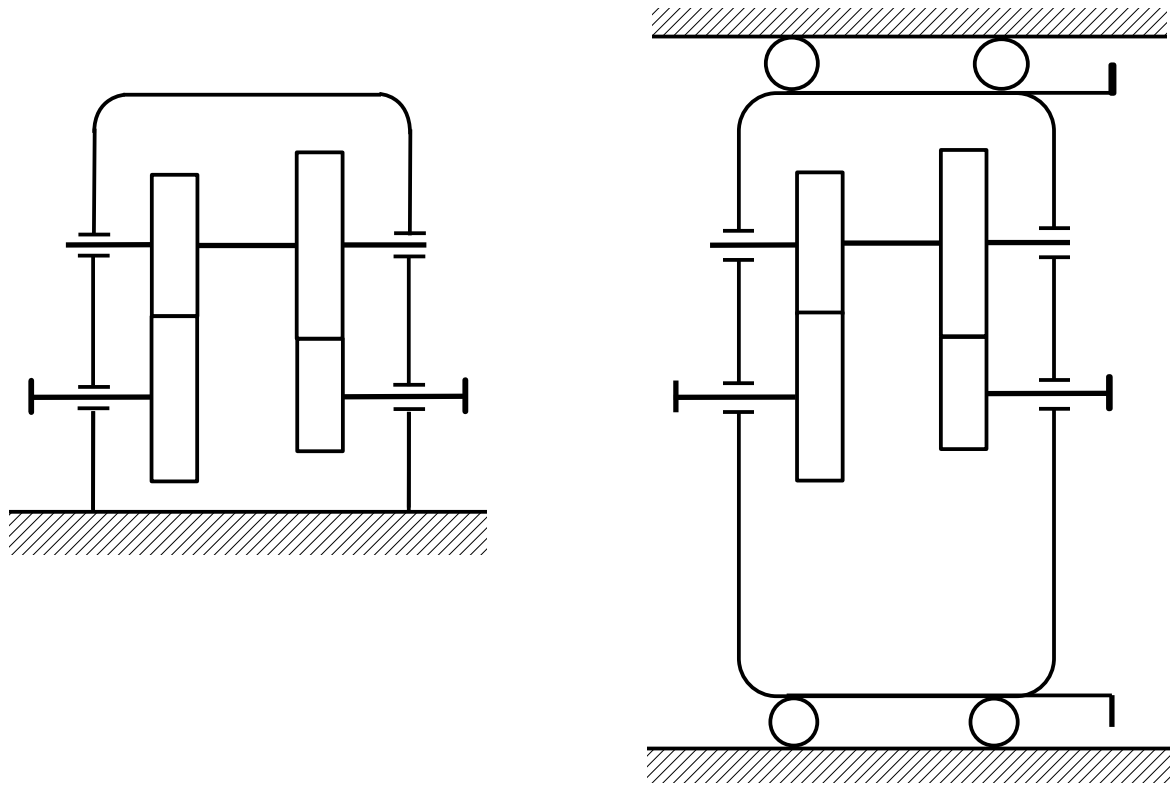


Bild 2.1 Ableitung eines Umlaufgetriebes aus einem Standgetriebe

(n) wie folgt definiert:

$$i_{12} = \frac{n_1}{n_2} \quad (2.1)$$

Diese Übersetzung, also das Drehzahlverhältnis der beiden Wellen, lässt sich bei einem solchen Standgetriebe sehr leicht aus dem Verhältnis der Zähnezahlen oder Wälzkreise der beteiligten Zahnräder bestimmen. Ein einfaches Stirnradgetriebe, Antrieb an Welle 1, Abtrieb an Welle 2, mit einer Übersetzung von $|i_{12}| > 1$ bedeutet demnach eine Übersetzung ins Langsame, eines mit $0 < |i_{12}| < 1$ ins Schnelle. Üblicherweise wird eine Drehrichtungsumkehr durch einen Vorzeichenwechsel der Drehzahlen zum Ausdruck gebracht. Eine Stirnradstufe mit zwei gleichen Zahnrädern hat demnach eine Übersetzung von -1. Nichtparallele Wellen werden dabei rechnerisch nicht unterschieden und wie parallele Wellen gehandhabt.

Ein Umlaufgetriebe besitzt jedoch nicht nur zwei, sondern drei nach außen geführte Wellen:

- zwei Zentralräder (Sonnen- bzw. Hohlräder mit dem Index 1 bzw. 2)
- eine Stegwelle mit den auf ihr gelagerten und eventuell umlaufenden Planeten (mit dem Index s)

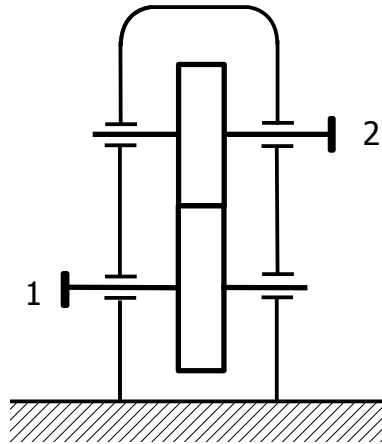


Bild 2.2 Einfaches Standgetriebe aus zwei Keilwellen und Stirnrädern

Alle drei Wellen können dabei eine Drehzahl besitzen, d.h. auch, dass an einem derartigen Getriebe, bei nur jeweils zwei drehenden Wellen, bereits sechs Übersetzungen (Drehzahlverhältnisse) möglich sind. Es existieren die Möglichkeiten Zentralrad 1 zum Steg (1-s, s-1), Zentralrad 1 zu Zentralrad 2 (1-2, 2-1) und Zentralrad 2 zum Steg (2-s, s-2). Dieses scheinbar sehr unübersichtliche Drehzahlverhalten hat bereits Willis um 1840 leichter verständlich gemacht, indem er es als Überlagerung von zwei Teilbewegungen beschrieb [MUE]:

- dem Wälzfall (im folgenden mit ' bezeichnet)
- dem Kupplungsfall (im folgenden mit '' bezeichnet)

Jeder beliebige Bewegungszustand eines Planetengetriebes kann durch die Addition dieser beiden Zustände mit dem entsprechend richtigen Betrag und der korrekten Richtung des jeweiligen Geschwindigkeitsvektors abgebildet werden. Im linken Teil von **Bild 2.3** sieht man die Geschwindigkeitsverteilung im Wälzfall. Der Steg steht still ($n'_s = 0$) und der Antrieb erfolgt über eines der Zentralräder (Sonne oder Hohlrad). Im rechten Teil ist der Kupplungsfall dargestellt: Das Getriebe läuft als Block um, so als sei es mit Sand gefüllt. Dazu müssen alle drei Wellen des Planetengetriebes mit derselben Drehzahl umlaufen ($n''_1 = n''_2 = n''_s$). Jeder beliebige Drehzahlzustand (n_1, n_2, n_s) ist nun immer die Summe aus diesen beiden Fällen. Mit diesen Voraussetzungen ergibt sich:

$$\begin{aligned} n_1 &= n'_1 + n''_1 = n'_1 + n''_s \\ n_2 &= n'_2 + n''_2 = n'_2 + n''_s \\ n_s &= n'_s + n''_s = 0 + n''_s = n''_s \end{aligned}$$

aus der dritten Zeile folgt dann für n_1 und n_2 :

$$\begin{aligned} n_1 &= n'_1 + n_s \\ n_2 &= n'_2 + n_s \end{aligned}$$

Diese Gleichungen kann man nach n_1' und n_2' auflösen. Nimmt man nun die Gleichung des Übersetzungsverhältnisses einer Stirnradstufe (Gl. 2.1), die hier ja auch für den Standfall gilt, folgt für das Übersetzungsverhältnis eines Planetengetriebes die *Willis-Gleichung*:

$$\frac{n_1'}{n_2'} = i_{12} = \frac{n_1 - n_s}{n_2 - n_s} \quad (2.2)$$

umgeformt ergibt sich daraus

$$n_1 - n_2 \cdot i_{12} - n_s \cdot (1 - i_{12}) = 0 \quad (2.3)$$

Das Verhältnis der Relativedrehzahlen $n_1' = n_1 - n_s$ und $n_2' = n_2 - n_s$ ist also immer konstant und gleich der Übersetzung des Getriebes im Standfall. Dieses wiederum lässt sich einfach aus den Zähnezahlen oder Wälzkreisdurchmessern bestimmen. Die Relativedrehzahlen werden häufig auch als „Wälzdrehzahlen“ bezeichnet. Entsprechend wird die Stegdrehzahl n_s auch die „Kupplungsdrehzahl“ jeder Welle 1, 2 oder s genannt.

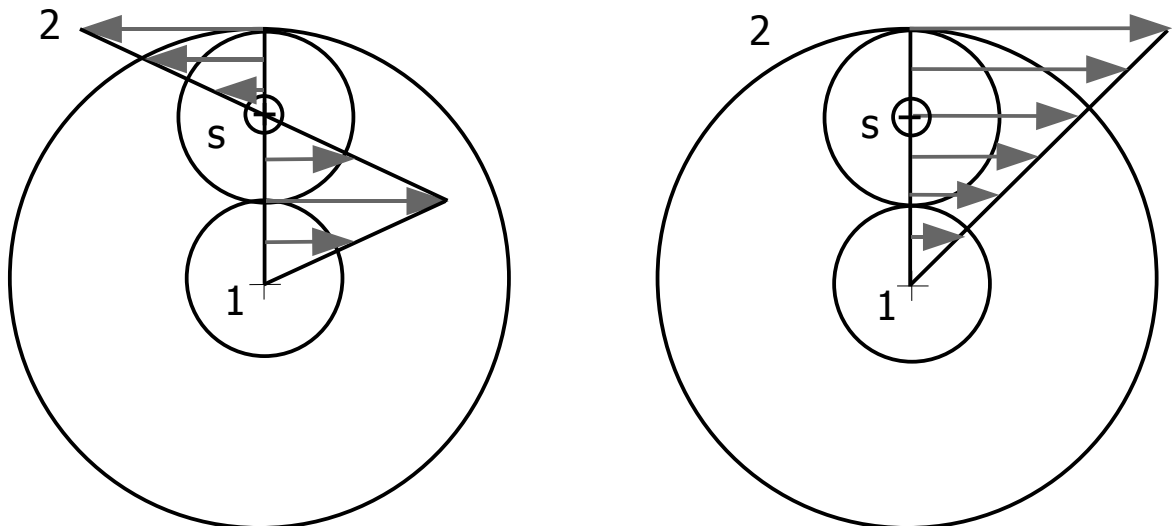


Bild 2.3 Der Wälzfall (') (links) und der Kupplungsfall (") (rechts) eines Umlaufgetriebes

Kutzbach [KZB] hat ein sehr einfaches graphisches Verfahren zur Visualisierung der Drehzahlen nach Größe und Richtung aus den verwendeten Zahnradurchmessern entwickelt, auf das jedoch hier nicht näher eingegangen werden soll, da seine Erstellung im Kapitel 3.2 anhand eines Beispiels gezeigt wird.

2.1.2 Übersetzungen und Standübersetzung

Die Standübersetzung eines Planetengetriebes ist, wie der Name schon sagt, die Übersetzung zwischen den zwei Wellen des Planetengetriebes bei stehendem Steg. Da es sich

bei der Standübersetzung um eine zentrale Größe zur Berechnung der Drehzahlen und Momente handelt, soll die Bestimmung dieser Größe aus der vorhandenen Geometrie an zwei Umlaufgetrieben gezeigt werden. Es handelt sich dabei um ein Plus- und ein Minusgetriebe. Bei einem Plusgetriebe drehen sich bei stillstehendem Steg die Antriebs- und Abtriebswelle in die selbe Richtung. Bei einem Minusgetriebe drehen An- und Abtrieb in gegensätzliche Richtung. Es existieren in der Literatur mehrere Arten der Kategorisierung von Planetengetrieben [VDI2157], z.B. nach

- Zahl der Stege: Hauptkategorien Ein-, Zwei und Mehrsteggetriebe, Unterkategorien einfache und zusammengesetzte Getriebe
- Zahl der laufenden Anschlusswellen: Zwei-, Drei- Mehrwellengetriebe
- Nutzungsweise: Übersetzung, Überlagerungs-, Schalt-, Wendegetriebe, Summier- und Differenzgetriebe
- Stegbewegung: Stand- und Umlaufgetriebe (stehender bzw. mitdrehender Steg)

Die Unterteilung der Planetengetriebe in die zwei Hauptkategorien „Plus-“ und „Minusgetriebe“ hat sich jedoch gerade für Aussagen über Wirkungsgrad, Selbsthemmfähigkeit und Leistungsflüsse bewährt [MUE], [STR].

Im **Bild 2.4** sieht man ein Minusgetriebe. Die Leistung fließt von der Sonne (1) über die Planeten (p) (nur einer dargestellt) zum Steg (s) hin ab. Das Hohlrad (2) ist im Gehäuse fixiert.

Für die Bestimmung der *Standübersetzung* geht man Stufe um Stufe von einem Zentralrad zum anderen und multipliziert jeweils das negative Zähnezahlnverhältnis der beteiligten Räder miteinander entgegen der Bewegungsrichtung.

(Egal wie die eigentliche Kinematik der Konstruktion aussieht, so wie hier auch das Hohlrad stillsteht, wird ganz stur nach diesem Verfahren vorgegangen).

Die Gleichung für die Standübersetzung dieses Minusgetriebes würde also hier lauten:

$$i_{12} = -\frac{z_p}{z_1} \cdot -\frac{z_2}{z_p} = \frac{z_2}{z_1} \quad (2.4)$$

Da man für das Hohlrad eine negative Zähnezahl einsetzen muss, ergibt sich insgesamt also eine Standübersetzung < 0 (die Paarung Planet/Zahnrad zu Hohlrad erzeugt keine Drehrichtungsumkehr!).

Für das Plusgetriebe im folgenden **Bild 2.5** ergibt sich demnach:

$$i_{12} = -\frac{z_{p1}}{z_1} \cdot -\frac{z_2}{z_{p2}} = \frac{z_{p1} \cdot z_2}{z_1 \cdot z_{p2}} \quad (2.5)$$

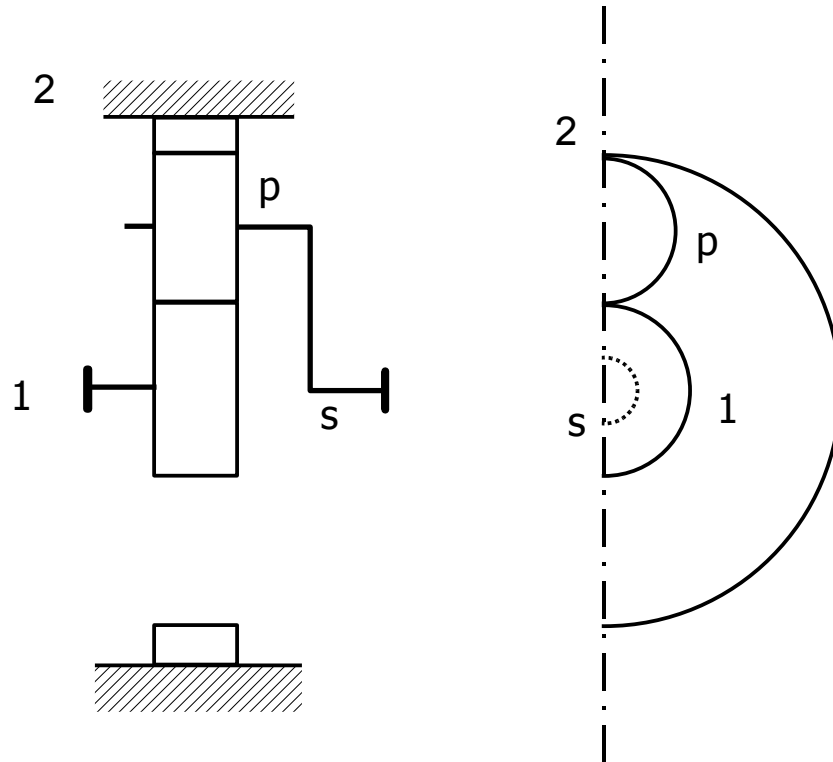


Bild 2.4 Minusgetriebe

Wie man sofort sieht, ist diese Zahl > 0 , da kein Hohlrads beteiligt ist und kein negatives Vorzeichen vorkommt. Auch hier fließt die Leistung von der ersten Sonne über die Planeten zum Steg hin ab. Das zweite Zentralrad ist wiederum im Gehäuse fixiert.

Mit der Kenntnis der Standübersetzung, dieses festen Verhältnisses eines Planetengetriebes, können nun alle fünf anderen möglichen Übersetzungen aus der Willisgleichung (Gl. 2.2) errechnet werden. In dem obigen Beispiel wird für die Bestimmung der Abtriebsdrehzahl die Übersetzung von Zentralrad 1 zum Steg benötigt. Aus Gleichung 2.3 ergibt sich:

$$n_1 - n_2 \cdot i_{12} - n_s \cdot (1 - i_{12}) = 0 \quad | : n_s \quad (2.6)$$

$$\frac{n_1}{n_s} - \frac{n_2}{n_s} \cdot i_{12} - (1 - i_{12}) = 0 \quad | n_2 = 0 \quad (2.7)$$

$$i_{1s} = 1 - i_{12} \quad (2.8)$$

Die in beiden Beispielen vorliegende Übersetzung von einer Sonne zum Steg ist demnach immer 1 minus der Standübersetzung. Man kann auch erkennen, dass, falls nicht der Fall von lediglich zwei drehenden Wellen vorliegen würde ($n_2 \neq 0$), noch mindestens ein Drehzahlverhältnis zwischen zwei Wellen bekannt sein müsste, um alle Drehzahlen bestimmen zu können.

Drehzahlverhältnisse bei drei drehenden Wellen bezeichnet man üblicherweise mit einem anderen Buchstaben (z.B. k) um sie gegen das Verhältnis bei nur zwei drehenden Wellen

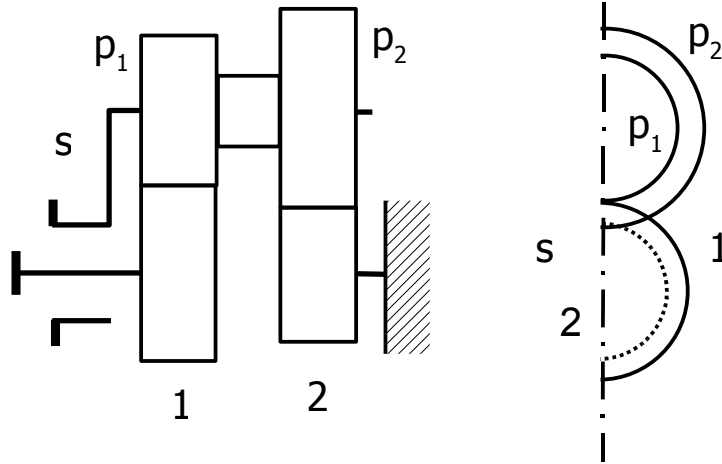


Bild 2.5 Plusgetriebe

abzugrenzen, die ja aus den Zähnezahlen berechnet werden können. Drehen drei Wellen gleichzeitig, müßte man die Übersetzung von Sonne zu Steg folgendermaßen schreiben:

$$n_1 - n_2 \cdot i_{12} - n_s \cdot (1 - i_{12}) = 0 \quad | : n_s \quad (2.9)$$

$$\frac{n_1}{n_s} - \frac{n_2}{n_s} \cdot i_{12} - (1 - i_{12}) = 0 \quad (2.10)$$

$$k_{1s} = 1 - i_{12} \cdot (1 - k_{2s}) \quad (2.11)$$

2.1.3 Kupplungsleistung und Wälzleistung

Die beiden von Willis definierten Teilbewegungen zur Berechnung der Drehzahlverhältnisse können auch zur Verdeutlichung der inneren Leistungsflüsse eines Umlaufgetriebes verwendet werden. Die Betrachtung dieser Leistungen ist hilfreich für die Interpretation der Gleichungen zur Bestimmung der Momente an den Einzelwellen und des Wirkungsgrades. Wie bereits in Kapitel 2.1.1 geschildert, kann jeder mögliche Bewegungszustand aus der Überlagerung von Wälz- und Kupplungsfall beschrieben werden.

Im *Wälzfall* wird die gesamte von außen anliegende Leistung bei stehendem Steg über die Planeten von einem Zentralrad (1, z.B. der Sonne) zum anderen (2, z.B. einem Hohlrads) übertragen. Die Leistungsübertragung erfolgt verlustbehaftet durch das dabei zwischen den Zähnen auftretende Gleiten. Die dabei auftretende *Wälzleistung* ist definiert durch die Umfangskraft der Zähne im Wälzkreis und der zwischen dem jeweiligen Rad und dem Wälzpunkt auftretenden Relativgeschwindigkeit. Da der Wälzpunkt immer in einer konstanten Lage zum Steg liegt, ist die Relativgeschwindigkeit zwischen der Stegwelle und dem Wälzpunkt immer Null. Deshalb kann Wälzleistung auch nur zwischen den beiden Zentralwellen übertragen werden (siehe auch **Bild 2.6**), nicht jedoch zwischen einer Zentralwelle und der Stegwelle. Die Gleichungen dafür lauten:

$$P_{W1} = M_1 \cdot (\omega_1 - \omega_s) \quad (2.12)$$

$$P_{W2} = M_2 \cdot (\omega_2 - \omega_s) \quad (2.13)$$

In **Bild 2.6** werden durch die in Form eines Dreiecks angeordneten Kreise die Eingangswellen symbolisiert. Alle von außen kommenden Pfeile stellen äußere eingeleitete Leistungen dar, während alle Pfeile innerhalb des Dreiecks den Leistungsfluss im Inneren des Getriebes bezeichnen. Läßt man nun den Steg aus dem Standfall heraus immer

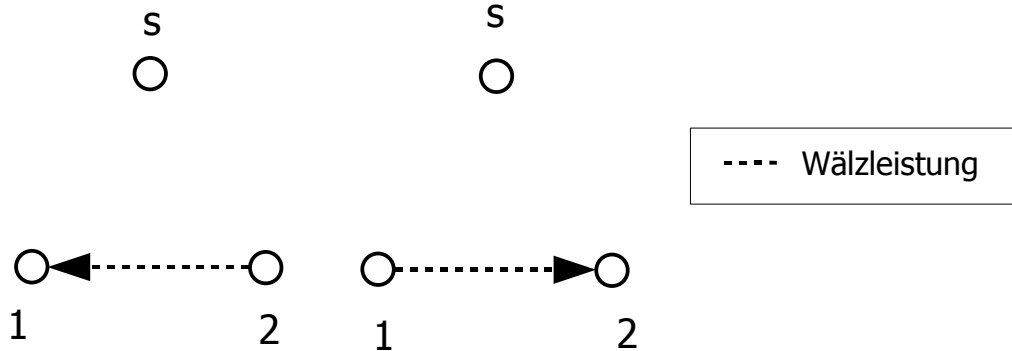


Bild 2.6 Alle möglichen Leistungsflüsse der Wälzleistung

schneller drehen, bis alle drei Wellen die selbe Drehzahl bei gleicher Drehrichtung erreicht haben, spricht man vom *Kupplungsfall*. Die gesamte vom Getriebe übertragene Leistung wird dann ohne Abwälzen der Zahnräder weitergegeben, wird also verlustfrei übertragen. (Das dabei auftretende Planschmoment des Steges im Öl und die lastunabhängigen Lagerverluste der äusseren Wellen werden dabei vernachlässigt). Die dann übertragene Leistung ergibt sich aus dem Produkt von anliegendem Moment und der Stegdrehzahl, die dann an allen Wellen anliegt, oder in 2.15 - 2.16 mathematisch formuliert:

$$P_{K1} = M_1 \cdot \omega_s \quad (2.14)$$

$$P_{K2} = M_2 \cdot \omega_s \quad (2.15)$$

$$P_{Ks} = M_s \cdot \omega_s \quad (2.16)$$

Die Kupplungsleistungen stehen damit immer im selben Verhältnis zueinander wie die Momente der Wellen, was man leicht durch Kürzen mit ω_s feststellen kann. Ein interessanter Punkt dieser Beziehung ist - da die Summe der Momente immer 0 ergeben und deshalb immer eines der Momente so groß wie die beiden anderen sein muss, dass die Kupplungsleistungen zweier Wellen immer zu einer hinfließen müssen oder von einer weg zu beiden anderen.

Bild 2.7 zeigt alle möglichen Arten von Kupplungsleistungen, die innerhalb eines Umlaufgetriebes auftreten können. In jeden Fall fließen beide Kupplungsleistungen immer zu einer Welle hin oder von einer Welle weg.

Die äusseren Leistungen eines beliebigen Bewegungszustandes ergeben sich nun aus der Addition dieser beiden Arten von „inneren Leistungen“:

$$P_1 = P_{W1} + P_{K1} = M_1 \cdot (\omega_1 - \omega_s) + M_1 \cdot \omega_s = M_1 \cdot \omega_1 \quad (2.17)$$

$$P_2 = P_{W2} + P_{K2} = M_2 \cdot (\omega_2 - \omega_s) + M_2 \cdot \omega_s = M_2 \cdot \omega_2 \quad (2.18)$$

$$P_s = 0 + P_{Ks} = M_s \cdot \omega_s \quad (2.19)$$

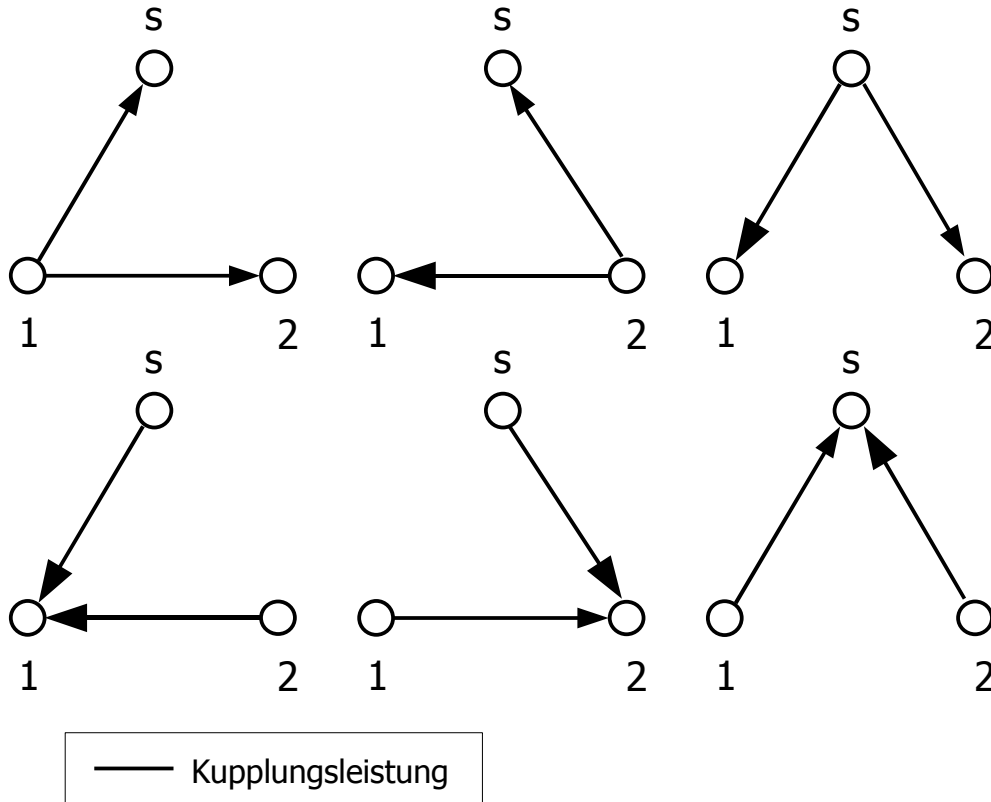


Bild 2.7 Alle möglichen Leistungsflüsse der Kupplungsleistung

Aus der Vorstellung, dass Kupplungsleistung verlustlos übertragen wird und Wälzleistung nur zwischen den beiden Zentralwellen fließen kann, lassen sich manche Phänomene bei bestimmten Arten von Umlaufgetrieben leichter erklären, z.B. dass der Umlaufwirkungsgrad von Minusgetrieben immer besser sein muss als ihr Standwirkungsgrad, da sich die Kupplungs- und Wälzleistungen nie ungünstig überlagern können. Die Summenwelle bei Minusgetrieben ist immer ihre Stegwelle (Erklärung siehe Seite 18), also fließen die Kupplungsleistungen von Minusgetrieben immer von einer der beiden Zentralwellen zur Stegwelle oder zurück. Der verlustbehaftete Anteil der Wälzleistung fließt immer von Zentralwelle 1 zu 2 oder umgekehrt. Im Standfall fließt immer die gesamte äussere Leistung als Wälzleistung, also verlustbehaftet. Im Falle einer Überlagerung wird ein Teil der Leistung als Kupplungsleistung übertragen, d.h. der Wirkungsgrad eines Minusgetriebes wird sich dadurch auf jeden Fall verbessern. **Bild 2.8** zeigt alle möglichen Fälle von Leistungsflüssen, die bei einem Minusgetriebe auftreten können. Man kann erkennen, dass Kupplungsleistung und Wälzleistungen nie zusammenfallen, also auf demselben Pfad verlaufen. Bei einem Plusgetriebe wird immer eine der beiden Zentralwellen die Summenwelle sein, d.h. die Kupplungsleistung wird immer von/zu 1 oder 2 fließen und sich mit der Wälzleistung überlagern.

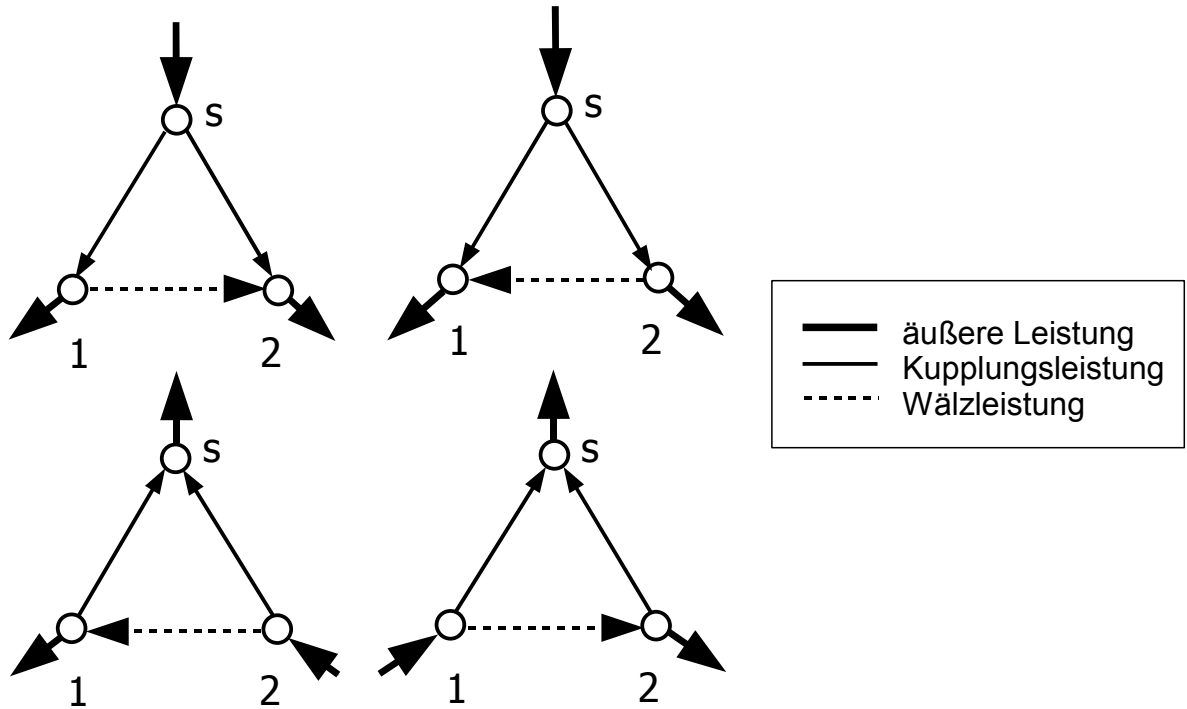


Bild 2.8 Äußere und innere Leistungsflüsse eines Minusgetriebes bei Leistungsteilung

2.1.4 Momente und Momenten-Verhältnisse

Im folgenden Abschnitt soll die Beziehung für das Momentenverhältnis zwischen den drei Wellen eines Umlaufgetriebes hergeleitet werden. Dabei geht man von der Tatsache aus, dass alle Leistungen, die an einem System angreifen, Null ergeben müssen.

$$\sum_{i=1}^n P = \sum_{i=1}^{n_{An}} P_{An} + \sum_{i=1}^{n_{Ab}} P_{Ab} + \sum P_V = 0 \quad (2.20)$$

Alle Leistungen an den Antriebswellen sind gleich der Summe der Verlustleistungen plus der Abtriebsleistungen. Daraus folgt mathematisch, dass die Abtriebs- und Verlustleistung sinnvollerweise als Zuführung negativer Leistung interpretiert wird. Falls also die Leistung an einer (Keil-) Welle positiv ist, handelt es sich um eine Antriebswelle ($P_{An} > 0$), falls diese negativ ist, um eine Abtriebswelle ($P_{Ab} < 0$).

Im folgenden geht man zur Bestimmung der Beziehung zwischen den Momenten der An- und Abtriebswelle und des Wirkungsgrades des Getriebes wieder von einer vereinfachten Betrachtung aus:

Ein beliebiges Getriebe mit genau einer Antriebs- und einer Abtriebswelle, dargestellt in **Bild 2.9** als Blackbox. Der Wirkungsgrad eines solchen Getriebes bestimmt sich nach der generellen Beziehung Nutzen durch Aufwand:

$$\eta = \frac{-P_{Ab}}{P_{An}} \quad (2.21)$$

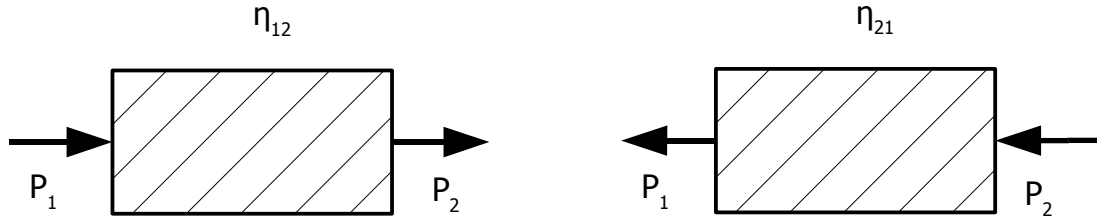


Bild 2.9 Getriebe als Blackbox. Gleichung des Wirkungsgrades ist abhängig von der Flussrichtung der Leistung

Das negative Vorzeichen dient lediglich dazu, aus der negativen Abtriebsleistung eine positive Zahl zu machen, um nicht mit negativen Wirkungsgraden rechnen zu müssen. Fließt die Leistung nun von Welle 1 nach Welle 2 (also ist $P_1 > 0$ und $P_2 < 0$), ergibt sich:

$$\eta_{12} = \frac{-P_2}{P_1} = \frac{-M_2 \cdot n_2}{M_1 \cdot n_1} = -\frac{M_2}{M_1} \cdot \frac{1}{i_{12}}$$

daraus folgt:

$$\left(\frac{M_1}{M_2} \right)_{P_1 > 0} = \frac{-1}{i_{12} \cdot \eta_{12}} \quad (2.22)$$

Fließt die Leistung aber von Welle 2 nach Welle 1 (also ist $P_1 < 0$ und $P_2 > 0$), ergibt sich:

$$\eta_{21} = \frac{-P_1}{P_2} = \frac{-M_1 \cdot n_1}{M_2 \cdot n_2} = -\frac{M_1}{M_2} \cdot i_{12}$$

daraus folgt:

$$\left(\frac{M_1}{M_2} \right)_{P_1 < 0} = \frac{-\eta_{21}}{i_{12}} \quad (2.23)$$

Beide Formeln sind nicht identisch! (Lediglich bei $\eta = 1$). Das heißt aber:

- Um zu wissen, wie groß der Wirkungsgrad eines Getriebes ist oder um das Verhältnis der Momente zwischen An- und Abtriebswelle berechnen zu können, muss man wissen, in welcher Richtung die Leistung durch das Getriebe fließt
- Verlustsymmetrie eines Getriebes, also derselbe Wirkungsgrad beim Durchlaufen der Leistung von Welle 1 zu 2 oder umgekehrt, ist keineswegs selbstverständlich. (Es gilt $\eta_{12} \neq \eta_{21}$ bis das Gegenteil bewiesen ist).

Um nicht jedes Mal zwei Formeln für das Momentenverhältnis zweier Wellen angeben zu müssen und dazu die Bedingungen zu ihrer Verwendung, wurden die Gleichungen 2.22 und 2.23 von [BRA] zusammengefasst zu

$$\frac{M_2}{M_1} = -i_{12} \cdot \eta_{\circ}^{w1} \quad (2.24)$$

wobei gilt:

$$\begin{cases} w_1 = +1 & \longrightarrow \eta_o^{w_1} = \eta_{12} \\ w_1 = -1 & \longrightarrow \eta_o^{w_1} = 1/\eta_{21} \end{cases}$$

w_1 bestimmt man dabei aus der Flussrichtung der Wälzleistung an Welle 1. Mathematisch formuliert heißt das:

$$w_1 = \frac{M_1 \cdot (n_1 - n_s)}{|M_1 \cdot (n_1 - n_s)|}$$

Um nun von dieser einfachen Stirnradstufe auch auf die Momentenverhältnisse eines Umlaufgetriebes schliessen zu können, bedient man sich der Formel des Momentengleichgewichtes

$$\sum_{i=1}^n M = M_1 + M_2 + M_s = 0 \quad (2.25)$$

Daraus lassen sich die beiden noch fehlenden Beziehungen für die Momentenverhältnisse zur Stegwelle ableiten:

$$\frac{M_s}{M_1} = i_{12} \cdot \eta_o^{w_1} - 1 \quad (2.26)$$

$$\frac{M_s}{M_2} = \frac{1}{i_{12} \cdot \eta_o^{w_1}} - 1 \quad (2.27)$$

Damit kann man nun alle Momente an den Wellen eines Umlaufgetriebes durch die Gleichungen 2.24, 2.26 und 2.27 berechnen, sobald man dessen Standübersetzung (i_{12}) und Standwirkungsgrad (η_{12} oder η_{21}) kennt. Es ist festzuhalten, dass die Momentenverhältnisse demnach lediglich von den Zähnezahlen des Getriebes abhängig sind und nicht von dessen Drehzahlen. Der Leistungsfluss wird über die Drehzahlverhältnisse bestimmt, nicht jedoch die Momentenverhältnisse.

2.1.5 Standwirkungsgrad und Umlaufwirkungsgrad

Im vorhergehenden Abschnitt wurden die Gleichungen für die Momentenverhältnisse zwischen zwei der drei Wellen eines Umlaufgetriebes hergeleitet, ausgehend von einem einfachen Standgetriebe. Diese Gleichungen können auf einfache Weise auf ein Umlaufgetriebe mit stehendem Steg übertragen werden. Der dabei auftretende Wirkungsgrad wird auch als Standwirkungsgrad bezeichnet, da der Steg steht. Dabei wurde außerdem gezeigt, dass die Richtung des Leistungsflusses ausschlaggebend für die Wahl der richtigen Gleichung ist. Für zwei drehende Wellen gab es den einfachen Ansatz, dass das Getriebe einmal von rechts nach links oder umgekehrt von der Leistung durchlaufen wird. Aufgrund der sich ergebenden Gleichungen für die Momentenverhältnisse (Gleichungen 2.24, 2.26 oder 2.27) ist die Berechnung des Wirkungsgrades für diese Fälle relativ einfach.

Bei drei gleichzeitig drehenden Wellen gibt es nicht mehr nur diese zwei, sondern sechs

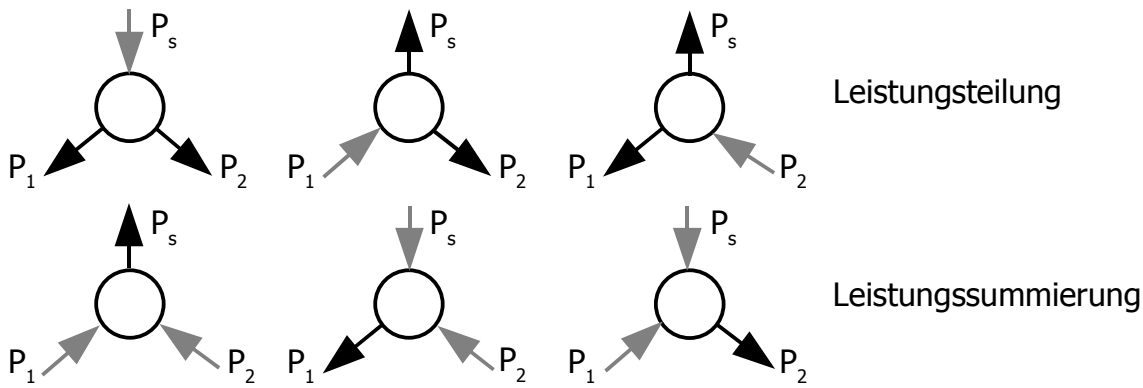


Bild 2.10 Alle Möglichkeiten der Leistungsteilung und Leistungssummierung an einem Umlaufgetriebe

mögliche Fälle (siehe **Bild 2.10**):

Drei Fälle zur Leistungssummierung und drei zur Leistungsteilung. In jedem der drei genannten Fälle ist jeweils eine der drei Wellen alleiniger Eingang oder Ausgang für die Leistung. Bei diesem Betriebsfall spricht man nicht mehr vom Stand- sondern vom „Umlaufwirkungsgrad“. Im folgenden soll nun die Gleichung für einen dieser Fälle hergeleitet werden: Der Fall Leistungsteilung von Zentralrad 1 zu Steg und Zentralrad 2 (**Bild 2.10**, oben Mitte) . Aus dem Leistungsansatz und den Gleichungen für die Momentenverhältnisse ergibt sich:

$$\eta_{1 <_s^2} = -\frac{P_2 + P_s}{P_1} = -\frac{M_2 \cdot n_2 + M_s \cdot n_s}{M_1 \cdot n_1} \quad (2.28)$$

$$= -\frac{-M_1 \cdot i_{12} \cdot \eta_o^{w1} \cdot n_2 + M_1 (i_{12} \cdot \eta_o^{w1} - 1) \cdot n_s}{M_1 \cdot n_1} \quad (2.29)$$

nach Kürzen mit M_1 und der verkürzten Schreibweise von k für die Drehzahlverhältnisse bei drei drehenden Wellen erhält man:

$$\eta_{1 <_s^2} = i_{12} \cdot \eta_o^{w1} \cdot k_{21} - (i_{12} \cdot \eta_o^{w1} - 1) \cdot k_{s1} \quad (2.30)$$

Da es einfacher ist nur ein Drehzahlverhältnis in die Gleichung einsetzen zu müssen, macht man sie nur von z.B. k_{12} abhängig.

$$k_{21} = \frac{1}{k_{12}} \quad \text{und} \quad k_{s1} = \frac{1 - i_{12}k_{12}}{1 - i_{12}}$$

durch Einsetzen dieser beiden Beziehungen ergibt sich schließlich für den Wirkungsgrad dieses Falles:

$$\eta_{1 <_s^2} = \frac{k_{12} - i_{12} + i_{12}\eta_o^{w1}(1 - k_{12})}{k_{12}(1 - i_{12})} \quad (2.31)$$

Die anderen Fälle kann man äquivalent bestimmen. Alle diese Fälle wurden von Müller in einer sehr übersichtlichen Tabelle zusammengefasst [[MUE](#)].

Bei Minusgetrieben ist dieser Umlaufwirkungsgrad immer besser als der Standwirkungsgrad, was sich aus der Überlegung der günstigen Überlagerung von Wälz- und Kuppungsleistung ergibt (siehe **Bild 2.4**), oder dem Vergleich des Ergebnisses der Gleichung 2.31 bei ihrem Verhalten von n_s gegen die Extremwerte ($0/\infty$).

2.2 Definition und Verwendung der Getriebesinnbilder nach Wolf

Bei der Bestimmung der elementaren Größen Drehzahl, Momente und Leistungen eines Umlaufgetriebe beschränkt man sich auf einige wenige Eingangsparameter (Standübersetzung und Standwirkungsgrad), wie im vorhergehenden Kapitel erläutert wurde. Nach Erhalt dieser Größen ist die konstruktive Ausführung für die Rechnung überhaupt nicht mehr relevant. Deswegen wurde schon recht bald eine Darstellungsform erdacht, welche lediglich die wesentlichen Größen und Eigenschaften darstellen soll. Wolf hat 1958 Symbole eingeführt, die ein Umlaufgetriebe durch einen Kreis mit drei nach außen gehenden Linien (den drei Anschlusswellen) darstellen. Diese Symbole, Art und Verwendung werden z.B. in der VDI Richtlinie [VDI672] genauer definiert. Auch die wichtigsten Begrifflichkeiten werden dort näher erläutert. Im folgenden soll deshalb nur kurz auf die wichtigsten Merkmale bei dieser Darstellungsform eingegangen werden, um die Grundlagen für das folgende Kapitel zur Bestimmung des Freiheitsgrades in der Darstellung nach Wolf zu liefern.

Die Stegwelle wird immer besonders gekennzeichnet, indem diese Linie etwas in den Kreis hineinreicht, während die beiden anderen am Rand enden. Wolf hat ausserdem die „Summenwelle“, also die Welle mit dem größten Moment, durch einem Doppelstrich gekennzeichnet. So kann man bereits auf den ersten Blick erkennen, ob es sich um ein Plus oder Minusgetriebe handelt.

Bei einem Minusgetriebe ist nämlich immer die Stegwelle auch gleich die Summenwelle, während hingegen bei einem Plusgetriebe immer eine der beiden Zentralwellen die Summenwelle sein muss. Dies kann man leicht an folgender Überlegung nachvollziehen:

Hat man ein Minusgetriebe vorliegen, dann muss bei stehendem Steg die eine Zentralwelle, W1 (z.B. eine Sonne), anders herum drehen als die andere, W2 (z.B. ein Hohlrad), denn so ist ja die Definition eines Minusgetriebes. Legt man nun ein positives Antriebsmoment an W1 (die Sonne), ergibt sich mit der positiven Drehzahl eine Antriebsleistung. Da der Steg steht, muss der Abtrieb über W2 (das Hohlrad) nach außen geführt werden. Da aber die Drehzahl dieser Welle negativ ist, muss das an W2 anliegende Moment ebenfalls positiv sein, da sich sonst aus dem Produkt von Drehzahl und Moment keine negative Abtriebsleistung ergeben würde. Wenn jetzt die Summe der Momente am Umlaufgetriebe Null ergibt, $M_1 > 0$ und $M_2 > 0$ ist, muss das Stegmoment M_s negativ sein und so groß wie diese beiden zusammen. Folglich muss die Stegwelle bei einem Minusgetriebe die Summenwelle sein. (siehe **Bild 2.2**). Eine entsprechende Überlegung kann man für ein Plusgetriebe vornehmen. Dabei ergibt sich dann, dass bei einem Plusgetrie-

be immer eine der beiden Zentralwellen die Summenwelle sein muss. Dies ist dann die Welle mit dem Zahnrad, das die grössere Zähnezah aufweist.

Besonders interessant ist diese Darstellung nach Wolf für die Vernetzung oder Verschal-

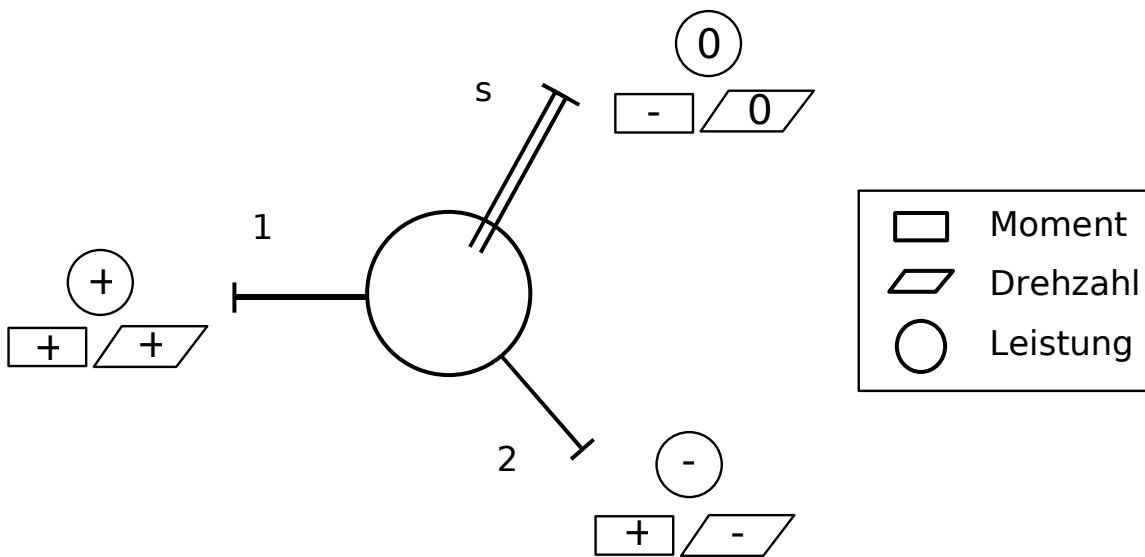


Bild 2.11 Minusgetriebe - der Steg ist immer Summenwelle, Momente, Drehzahlen und Leistungen

tung mehrerer Elementargetriebe (höhere Koppelgetriebe), um den Überblick zu bewahren. An den einzelnen Wellen können die Momente oder Drehzahlen notiert werden, um so auch komplexere Probleme nach und nach aufzulösen. Außerdem gibt es Symbole für das Festlegen einer Welle im Gehäuse oder den Anschluss einer Kupplung oder Bremse. Zusammen mit einer Schaltlogik können mehrere Gänge erzeugt werden. (z.B. bei einem Planeten-Schaltgetriebe, dargestellt in **Bild 2.12**). Je nach Schaltzustand kann man

Gg	B1	B2	K1	K2	i
1		•	•		2.5
2	•		•		1.5
dir			•	•	1.0
rü		•		•	-2.0

Tabelle 2.1 Schaltlogik des Simpsonsatzes von Bild 2.12

dadurch die einzelnen Momente und Drehzahlen visualisieren und das Zusammenspiel

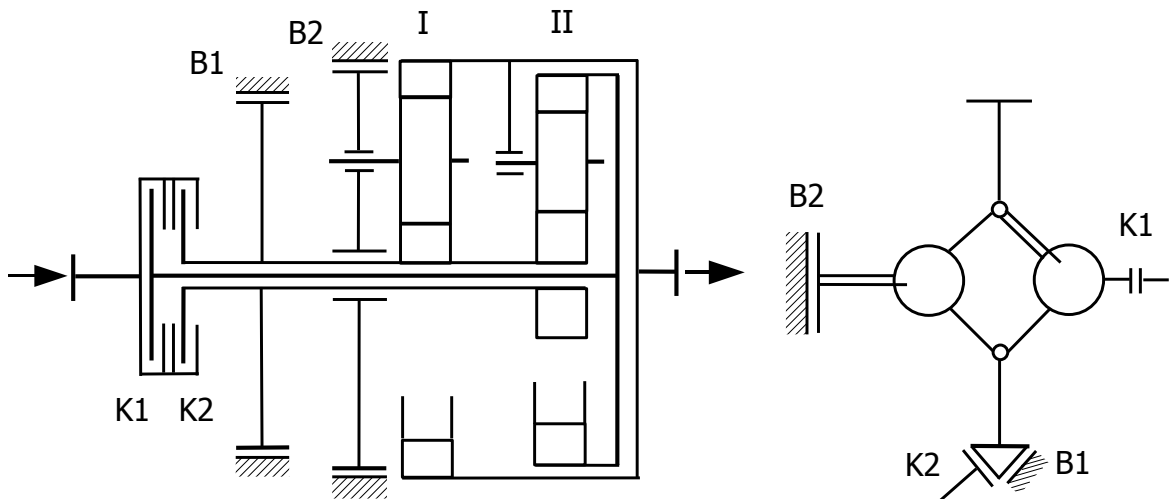


Bild 2.12 Simpsonsatz als Beispiel für ein schaltbares Umlaufgetriebe, Konstruktion und Symbolik nach Wolf

der Einzelkomponenten besser erfassen, ähnlich wie bei Plänen in der Hydraulik oder bei elektrischen Schaltungen. Die Wolfsymbolik ist sowohl am Beginn der Konstruktionsphase, zur Bestimmung der richtigen Größenordnungen der Übersetzungen, als auch zur Nachrechnung bestehender Getriebe sehr gut geeignet. Wenn die Anzahl der verwendeten Umlaufgetriebe und alle ihre Standübersetzungen (Zähnezahlen) feststehen, kann mithilfe eines angenommenen Standwirkungsrades für jedes Elementargetriebe sehr einfach überschlägig der Wirkungsgrad des Gesamtsystems in jedem Gang bestimmt werden. Auch Aussagen über Selbsthemmung sind sehr gut aus diesen Plänen ableitbar.

2.3 Freiheitsgrade von Getrieben

„Der Freiheitsgrad eines physikalischen Systems ist gleich der Anzahl der Bestimmungsgrößen, welche ihm *beliebig und unabhängig voneinander* vorgegeben werden können und müssen, um seinen Zustand eindeutig festzulegen.“[MUE].

Ein Getriebe besitzt als relevante Bestimmungsgrößen Drehzahlen [s^{-1}] und Momente [Nm], die nach der Anforderung an die Konstruktion bestimmt werden. Beim Freiheitsgrad eines Getriebes wird deshalb auch unterschieden zwischen seinem kinematischen (Drehzahlen) und seinem statischen Freiheitsgrad (Momente). Der Gesamtfreiheitsgrad eines Getriebes muss alle nötigen Bestimmungsgrößen zum Betrieb eines Systems enthalten und wird oft auch als „Betriebsfreiheitsgrad F_B “ bezeichnet. Er ist definiert durch die Summe aus kinematischem und statischem Freiheitsgrad

$$F_B = F_{stat} + F_{kin} \quad (2.32)$$

Um eine gewisse Anzahl von Betriebsgrößen vorgeben zu können, benötigt man genauso viele Krafteinleitungspunkte in das Getriebe wie Vorgaben existieren. Wenn man davon

ausgeht, dass ein Wellenende genau einen Kräfteinleitungspunkt darstellt und keine Verluste im System auftreten, muss die Anzahl der nach außen geführten Wellen (W) mit den Freiheitsgraden übereinstimmen.

$$W = F_{stat} + F_{kin} = F_B \quad (2.33)$$

Daraus folgt auch: Will man mit dem Getriebe auch Leistung übertragen, ist zu beachten, dass mindestens eine Welle mehr existieren muss, als das System kinematische Freiheitsgrade besitzt, da sonst der statische Freiheitsgrad Null ist und kein Moment eingeleitet werden kann. Ein Getriebe mit genau einer Eingangswelle und dem Betriebsfreiheitsgrad 2 ist nur denkbar, wenn innerhalb des Getriebes nur Verluste und Wärme produziert wird.

Im folgenden sollen lediglich die abstrakten Formen der Planetengetriebe nach Wolf, also ohne Geometrie, Lagerstellen, Kupplungen und Bremsen betrachtet werden, da jeder Schaltzustand und Gang eines Getriebes auch in einem eigenen Modell nach Wolf beschrieben werden kann. Auch die Definition der Freiheitsgrade wird von diesen ausgehend abgeleitet, da das später vorgestellte Rechenmodell von der wirklichen Geometrie ausgeht und neben den Drehzahlen und Momenten auch die Freiheitsgrade bestimmt. Selbst wenn Kupplungen und Bremsen in der Symbolik nach Wolf dargestellt werden, muss für die Berechnung eines Ganges immer ein konkreter Schaltzustand angenommen werden.

2.3.1 Statischer Freiheitsgrad

Geht man im folgenden davon aus, dass Standübersetzung i_{12} und der Standwirkungsgrad η_o bekannt sind, hat man bei den Momenten an einem Umlaufgetriebe immer drei unbekannte Größen:

Das Moment

- am Steg (M_s)
- am Zentralrad 1 (M_1)
- und am Zentralrad 2 (M_2)

Zur Bestimmung dieser Größen stehen zwei Gleichungen zur Verfügung:

- Summe der Momente (Gleichung 2.25):

$$M_1 + M_2 + M_s = 0$$

- das Verhältnis zweier Momente (Gleichungen 2.24 oder 2.26 oder 2.27)

$$\frac{M_2}{M_1} = -i_{12} \cdot \eta_o^{w1} \quad \frac{M_s}{M_1} = i_{12} \cdot \eta_o^{w1} - 1 \quad \frac{M_s}{M_2} = \frac{1}{i_{12} \cdot \eta_o^{w1}} - 1$$

Es existieren also zwei Gleichungen und drei Unbekannte, folglich ist der statische Freiheitsgrad eines einfachen Umlaufgetriebes = 1, d.h. ein Moment muss vorgegeben werden, um alle anderen berechnen zu können.

Der sich ergebende Freiheitsgrad eines kompletten Getriebes ist nicht immer sofort ersichtlich. Bereits bei einem einfachen Stirnradgetriebe kann man durch ein paar kon-

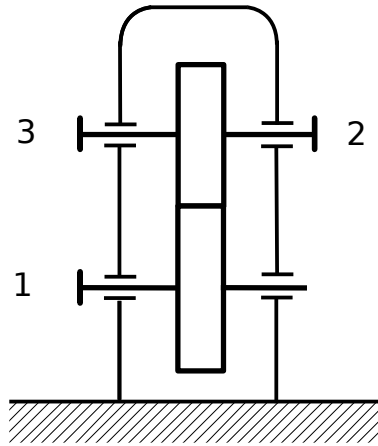


Bild 2.13 Stirnradgetriebe mit statischem Freiheitsgrad 2

struktive Änderungen mehrere Momente an einer Welle angreifen lassen, so dass sich der statische Freiheitsgrad erhöht (siehe **Bild 2.13** Stirnradgetriebe mit stat. $F_{stat} = 2$). Nur durch eindeutige Vorgabe der Größen an jedem Kräfteinleitungspunkt (und wenn es $M_x = 0$ ist) können An- und Abtriebsleistung oder die fehlenden Momente berechnet werden. Bei der Kombination von z.B. zwei einfachen elementaren Umlaufgetrieben kann je nach Art des Zusammenschlusses der Einzelwellen die Wahl der Bindungen den statischen Freiheitsgrad stark verändern (**Bild 2.14** Vierwellengetriebe). So besitzt das

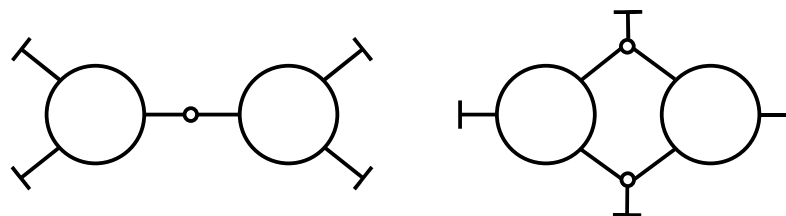


Bild 2.14 Zwei Vierwellengetriebe mit Unterschiede in ihrer innerer Vernetzung und ihrem Freiheitsgrad

linke Getriebe einen einfachen, das rechte einen zweifachen statischen Freiheitsgrad. Zur genauen Bestimmung des Freiheitsgrades einer bestimmten Getriebekonstruktion abstrahiert man dieses Verfahren in die Darstellung nach Wolf und geht dann am einfachsten mit dem in Abschnitt 2.3.4 erklärten Verfahren vor. Auch bei Anwendung des in dieser Arbeit vorgestellten alternativen Rechenverfahrens erhält man selbstverständlich eine Aussage über den Freiheitsgrad der gesamten Konstruktion. (An diesem Beispiel sieht man auch, dass eine Kategorisierung von Umlaufgetrieben nach der Anzahl ihrer An-

schlusswellen keinen Sinn machen würde, wenn man die Zusammenfassung von generellen Aussagen im Auge hat).

2.3.2 Kinematischer Freiheitsgrad

Hier werden ebenfalls Standübersetzung i_{12} und der Standwirkungsgrad η_o als bekannt vorausgesetzt. Auch bei Bestimmung der Drehzahlen sind drei Wellen beteiligt, also drei Größen unbekannt: Die Drehzahl

- am Steg (n_s)
- am Zentralrad 1 (n_1)
- und am Zentralrad 2 (n_2)

Allerdings steht hier lediglich die sog. Willisgleichung (Gleichung 2.2) zur Verfügung, die auf Seite 8 hergeleitet wurde.

$$n_1 - n_2 \cdot i_{12} - n_s \cdot (1 - i_{12}) = 0$$

Eine Gleichung für drei Unbekannte ergibt einen kinematischen Freiheitsgrad von 2 für ein einfaches Umlaufgetriebe, d.h., dass zwei Drehzahlen bekannt sein müssen, um die fehlende Dritte berechnen zu können.

Auch der Standfall eines Umlaufgetriebes, wenn die Stegwelle steht, ist eine Drehzahlvorgabe, nämlich $n_s = 0$. Eine Änderung der Bindungen und des statischen Freiheitsgrades bedeutet automatisch auch eine Änderung des kinematischen Freiheitsgrades.

2.3.3 Zwangläufige und zwanglose Getriebe

Anstatt des Begriffs „Freiheitsgrad“ findet man in der Literatur zur allgemeinen Getriebelehre häufig auch den Begriff „Laufgrad“. Da dort üblicherweise die Beweglichkeit eines Getriebes untersucht wird, ist damit in der Regel dessen kinematischer Freiheitsgrad gemeint. Reuleaux [REU] bezeichnet ein Getriebe mit dem Laufgrad, also kinematischen Freiheitsgrad, $F_{kin} = 1$ als zwangläufig. Demnach werden Getriebe mit dem Freiheitsgrad von 2 als zweiläufige, bei höheren als mehrläufige Getriebe bezeichnet. Diese Art von Unterscheidung ist hauptsächlich wichtig, durch das sich in der Praxis sich ergebende unterschiedlichen Betriebsverhalten:

Zwangläufige Getriebe bekommen genau eine Drehzahl vorgegeben, können jedoch mehrere An- oder Abtriebswellen und damit einen höheren statischen Freiheitsgrad aufweisen. Erst durch die Kenntnis jedes Momentes an allen Anschlusswellen (diese können selbstverständlich auch 0 sein!) kann der komplette Leistungsfluss bestimmt werden. Es drehen jedoch *immer* alle Wellen des Getriebes in direktem Zusammenhang mit

der Antriebsdrehzahl (einem Vielfachen der Antriebsdrehzahl, je nach ihrem Übersetzungsverhältnis). Als Beispiel für ein zwangsläufiges Getriebe nennt Mueller [MUE] ein Verteilergetriebe eines Bohrers mit mehreren Bohrspindeln (**Bild 2.15**). Bei zwanglosen

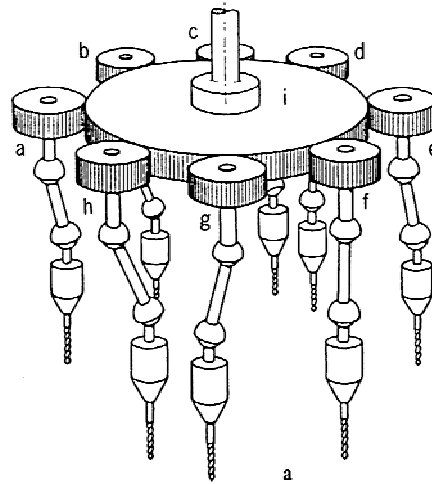


Bild 2.15 Bohrer als Beispiel für ein zwangsläufiges Getriebe, Quelle [MUE]

Getriebe können und müssen jedoch *mehrere* Drehzahlen vorgegeben werden, während die Momente an allen Wellen in einem unabänderlichen Verhältnis zueinander stehen, das durch die verwendeten Zähnezahlen vorgegeben ist. Dies führt zu einem anderen Betriebsverhalten als bei zwangsläufigen Getrieben:

Liegt nun an einer der Abtriebswellen kein Moment an, kann das komplette Getriebe plötzlich keine Leistung mehr übertragen, da alle Abtriebswellen ebenfalls das Moment 0 erhalten. Die Abtriebswelle ohne Moment dreht jedoch leer hoch, bis sie ihre höchste Leerlaufdrehzahl erreicht hat. Als Beispiel für ein zwangloses Getriebe ist das Hinterachsdifferential (**Bild 2.16**) eine PKW's zu nennen.

2.3.4 Bestimmung des Freiheitsgrades aus den Getriebesinnbildern nach Wolf

Aufgrund der Schnittzeichnung der Konstruktion läßt sich selbst für den erfahrenen Konstrukteur nicht immer sofort eine Aussage über den Freiheitsgrad eines kompletten Getriebes ableiten. Gerade bei Automatikgetrieben, die aus mehreren elementaren Plus- oder Minusgetrieben bestehen, ist die Vernetzung der einzelnen Komponenten essentiell für den entstehenden Freiheitsgrad. Kommen Kupplungen, Bremsen und Freiläufe hinzu, die von Gang zu Gang geschlossen, offen oder aktiv sind, ist es oft sehr schwer und unübersichtlich, die Leistungsflüsse, Drehzahlen und Momente eines anliegenden Ganges zu sehen. Hier ist es von Vorteil, jeden Gang eines Getriebes in der Symbolik nach Wolf zu notieren und darin alle nur möglichen Schaltzustände des Systems darzustellen. Aus dem Schaltplan nach Wolf läßt sich nun auch mit der Kenntnis der nötigen Gleichungen

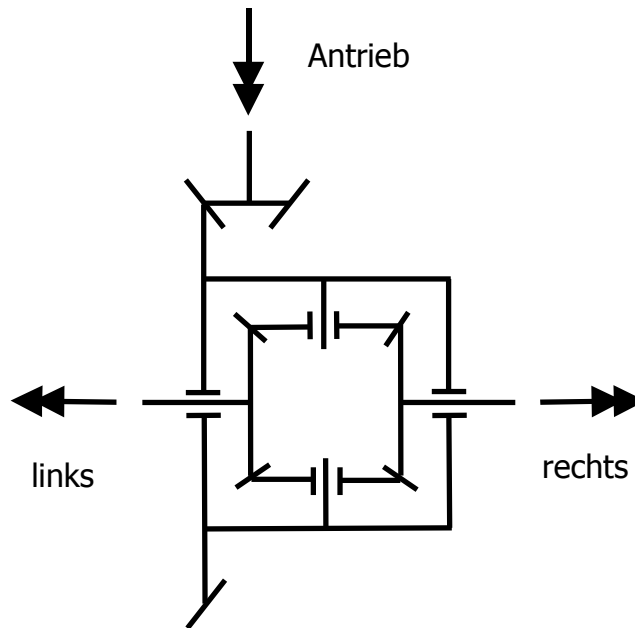


Bild 2.16 Differential einer Hinterachse als Beispiel für ein zwangloses Getriebe

sehr einfach eine Aussage über das Betriebsverhalten und den Freiheitsgrad eines Getriebesystems ableiten. Man nimmt dazu die Risszeichnung des Getriebes und abstrahiert daraus alle vorhandenen Elementarge triebe. Nun werden die Striche aller Elementarge triebe, die in der Realität als Sonne, Hohlrاد oder Steg gemeinsam auf einer Welle liegen, über einen Knoten miteinander verbunden. Alle Kreise der Umlaufgetriebe sind am Ende so angebunden, dass immer genau ein Knoten zwischen ihnen und dem nächsten Kreis liegt. Jetzt kann man den Freiheitsgrad des jeweiligen Systems bestimmen:

Dies ist so einzurichten, dass ein Kreissymbol eines Umlaufgetriebes genau eine Gleichung für die Drehzahlen (die Willisgleichung 2.2) und zwei für die Momente enthält (Momentenverhältnis ist Zähnezahilverhältnis, Gleichung 2.24 und Summe der Momente ist Null, Gleichung 2.25). Also ergibt sich für das Symbol eines Umlaufgetriebes das folgende Bild mit den zugehörigen Gleichungen wie es in **Tabelle 2.2** aufgelistet ist.

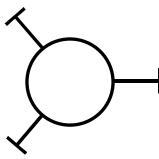
Symbol	M	n
	$\begin{aligned} \Sigma M &= 0 \\ -i_{12} \Big _{\eta=1} &= \frac{M_2}{M_1} \end{aligned}$	$i_{12} = \frac{n_1 - n_s}{n_2 - n_s}$

Tabelle 2.2 Nötige Gleichungen an einem Umlaufgetriebe

Ein Knoten, der z.B. n Elementarge triebe verbindet (also n Striche, die zusammenlaufen), besitzt immer genau *eine* Gleichung für das an ihm geltende Momentengleichge-

wicht (Summe der Momente ist Null) und $n - 1$ Drehzahlgleichungen. Bei einem Knoten mit vier Anschlüssen ergeben sich demnach die Gleichungen für Momente und Drehzahlen, wie sie in **Tabelle 2.3** dargestellt sind.


Symbol	M	n
	$\Sigma M = 0$	$n_1 = n_2$ $n_2 = n_3$ $n_3 = n_4$

Tabelle 2.3 Nötige Gleichungen an einem Knoten mit vier Anschlüssen

Im folgenden Abschnitt soll nun an zwei Beispielen die Anwendung dieser beiden Regeln für die Bestimmung des Freiheitsgrades gezeigt werden. Es wird dabei von einem fertig vorhandenen Modell des Getriebes in der Symbolik nach Wolf ausgegangen. Generell wird dabei das folgende *Vorgehen zur Bestimmung des Freiheitsgrades von Umlaufgetrieben* empfohlen:

1. Nummerierung der Wellen jedes Elementargetriebes von 1 bis N_{Wellen}
2. Erstellung einer Tabelle mit je einer Spalte für alle Drehzahlen und Momente nach dem Beispiel von Tabelle 2.4 auf Seite 27
3. Zählung aller Umlaufgetriebe und Eintrag dieser Ziffer $N_{Umlaufgetriebe}$ in die erste Zeile von beiden Spalten
4. Zählung aller Verbindungsknoten und Eintrag in die Momentenspalte der zweiten Zeile
5. Zählung aller Verbindungsknoten mit gleicher Anzahl von Anschlüssen und Eintrag in die Drehzahlenspalte der zweiten Zeile und deren folgende
6. Bestimmung der Anzahl der gegebenen Gleichungen durch Multiplikation jeder Ziffer mit der zugehörigen Wertigkeit:
 - die Zeile mit der Anzahl der Umlaufgetriebe bekommt den Multiplikator 1 in der Drehzahlenspalte und 2 in der Momentenspalte
 - die Zeile jedes Knotens bekommt den Multiplikator $(N_{Anschlsse} - 1)$ in der Drehzahlenspalte und 1 in der Momentenspalte
7. Summiere die Zahlen in jeder Zeile und vergleiche sie mit der Anzahl der nummerierten Wellen. Die Differenz ergibt die für die Rechnung noch fehlenden nötigen Vorgaben, also deren Freiheitsgrad (in der linken Spalte den statischen, in der rechten Spalte den kinematischen).

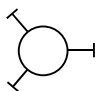
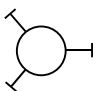
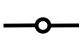
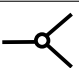

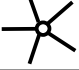
M				n			
Symbol	Anzahl	Faktor	Ergebnis	Symbol	Anzahl	Faktor	Ergebnis
		·2				·1	
○		·1				·1	
						·2	
						·3	
						·4	
				...			
Summe:				Summe:			
stat. Freiheitsgrad:		=		kin. Freiheitsgrad:		=	

Tabelle 2.4 Tabelle zur Feststellung des Freiheitsgrades eines Getriebes aus den Getriebesinnbildern nach Wolf

Im folgenden wird die Anwendung dieses Verfahrens für die beiden genannten Beispiele (**Bild 2.14**) von Vierwellengetrieben gezeigt.

Als erstes Beispiel sollen zwei an einer Welle zusammengeschlossene Umlaufgetriebe dienen. Links ist die zugehörige Wolfsymbolik dargestellt und daneben eine der möglichen Konstruktionen für diese Art von Koppelung (siehe **Bild 2.17**)

Alle Wellen der Wolfsymbolik werden durchnummeriert. Es ergeben sich sechs Wel-

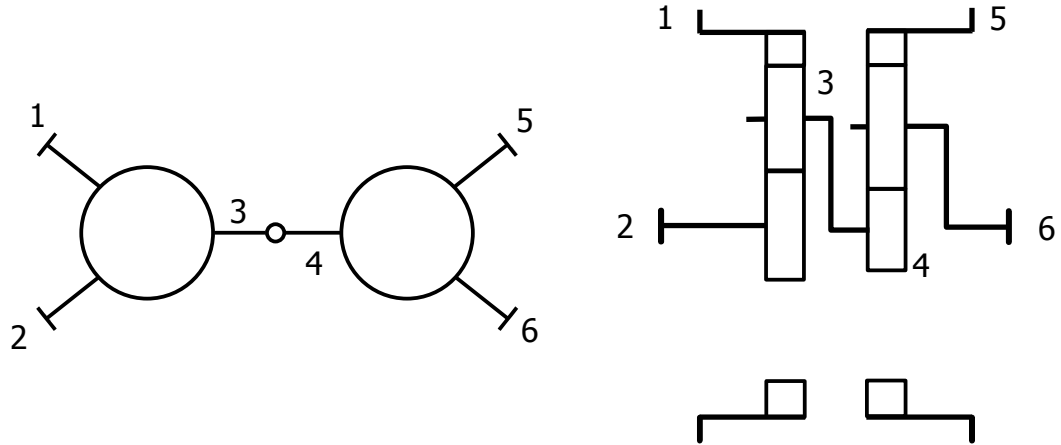


Bild 2.17 Vierwellengetriebe aus der einfachen Zusammenbindung zweier elementarer Umlaufgetriebe, links Wolfsymbolik, rechts eine mögliche Konstruktion

len. Anschließend wird die Tabelle mit der Anzahl der jeweiligen Elemente gefüllt. Hier existieren zwei Getriebesymbole und ein Knoten mit zwei Anschlüssen. Anschließend werden die Ergebnisse jeder Zeile berechnet und die Summe für die Drehzahlen und die Drehmomente ermittelt. Aus der Differenz der Wellenanzahl zur Summe ergibt sich der jeweilige Freiheitsgrad. Dieses Getriebe besitzt demnach den statischen Freiheitsgrad von $6 - 5 = 1$ und den kinematischen Freiheitsgrad von $6 - 3 = 3$ (**Tabelle 2.5**).

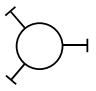
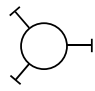

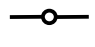
M				n			
Symbol	Anzahl	Faktor	Ergebnis	Symbol	Anzahl	Faktor	Ergebnis
	2	.2	4		2	.1	2
	1	.1	1		1	.1	1
Summe:			5	Summe:			3
stat. Freiheitsgrad:		$6 - 5 =$	1	kin. Freiheitsgrad:		$6 - 3 =$	3

Tabelle 2.5 Freiheitsgrad eines Getriebes aus zwei Elementargebriegen mit einer Koppelung

Nun die andere Variante zur Erzeugung eines Vierwellengetriebes durch Zusammenbindung von zwei Umlaufgetriebes durch zwei Koppelungen:

Es existieren 8 Linien in der Wolfsymbolik. Nach Eintragung aller beteiligten Kompo-

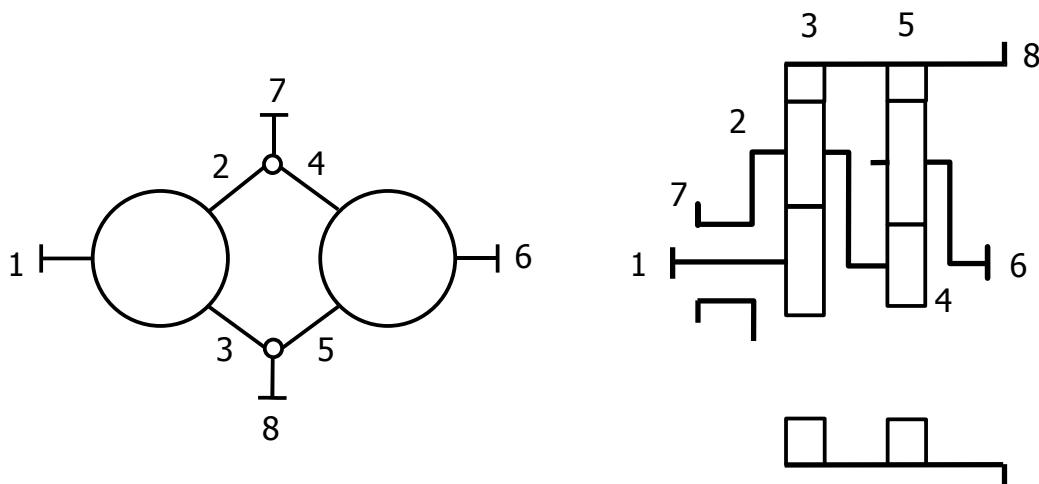


Bild 2.18 Vierwellengetriebe aus der zweifachen Zusammenbindung zweier elementarer Umlaufgetriebe, links Wolfsymbolik, rechts eine mögliche Konstruktion

nenten und Berechnung dieser Anordnung ergibt sich in **Tabelle 2.6** ein statischer und kinematischer Freiheitsgrad von $8 - 6 = 2$.

Besonders interessant sind diese Überlegungen für die Herstellung verschiedener Gänge oder beim Anschluss mehrerer Motoren an ein Getriebe, z.B. bei Hybridkonzepten. So kann man feststellen, ob ein angeschlossener Elektromotor überhaupt im gewünschten Sinn als Motor oder als Generator arbeitet.

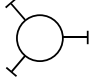
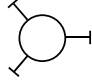

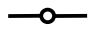
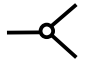
M				n			
Symbol	Anzahl	Faktor	Ergebnis	Symbol	Anzahl	Faktor	Ergebnis
	2	·2	4		2	·1	2
	2	·1	2		0	·1	0
					2	·2	4
Summe:			6	Summe:			6
stat. Freiheitsgrad:		8 - 6 =	2	kin. Freiheitsgrad:		8 - 6 =	2

Tabelle 2.6 Freiheitsgrad eines Getriebes aus zwei Elementargetrieben mit zwei Koppelungen

2.4 Einbaukriterien

Als Einbaukriterien von Umlaufgetrieben gelten:

- Bedingungen zur Wahl der Durchmesser
- Bedingungen zur Wahl der Zähnezahlen und Eingriffsteilung von Sonne, Hohlrädern und Planeten

Bedingungen für die Durchmesser: Bei Festlegung der Zähnezahlen sollte man auf die Zusammenhänge zwischen den ineinander kämmenden Rädern achten. Bei einem Minusgetriebe müssen die Sonne und Planeten in das Hohlräder passen. Folglich gilt als geometrische Bedingung:

$$d_{\text{Hohlräder}} = d_{\text{Sonne}} + 2 \cdot d_{\text{Planet}} \quad (2.34)$$

Wird lediglich ein Hohlräder mit umlaufenden Planetenrädern ohne eine zentrale Sonne verwendet, sollte die geometrische Beziehung eingehalten werden, dass die Wälzkreise aller Planeten in den Wälzkreis des Hohlrades einbeschrieben werden können, ohne sich gegenseitig zu überschneiden. Bei drei Planeten ergibt sich dadurch ein gleichseitiges Dreieck auf denen die Achsen der Planeten umlaufen. Die maximale Größe von a ist nach Gleichung 2.37 beschränkt durch den Durchmesser des Hohlrades (bei einem Planetenradius von 0, siehe **Bild 2.19**).

Die minimale Länge von a ist beschränkt auf die Größe des Planetendurchmessers, an dem sich alle Planeten innerhalb des Hohlrades gerade berühren (**Bild 2.20**). Zwischen

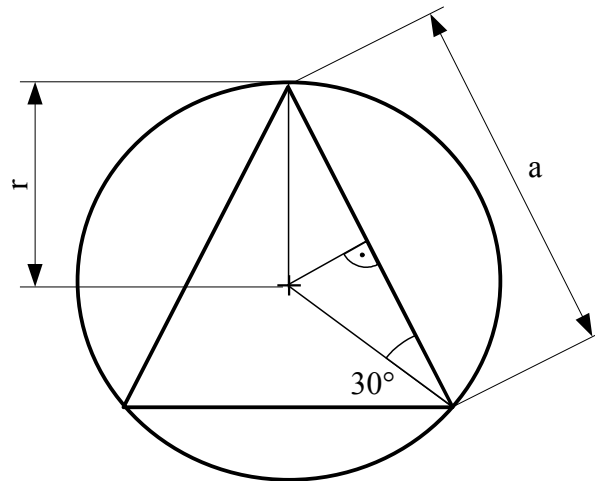


Bild 2.19 Beziehung zwischen gleichseitigem Dreieck (Kantenlänge a) und dessen Umkreis (Radius r)

der Seitenlänge a eines gleichseitigen Dreiecks und seinem einbeschreibenden Kreis ergibt sich generell:

$$\frac{a/2}{r} = \cos(30^\circ) \quad (2.35)$$

$$\frac{a}{2} = \cos(30^\circ) \cdot r = \frac{1}{2}\sqrt{3} \cdot r \quad (2.36)$$

$$a = \sqrt{3} \cdot r \quad (2.37)$$

Als *maximale* Größe für die Kantenlänge a des dreiseitigen Planetenträgers folgt also:

$$a = \sqrt{3} \cdot r_{\text{Hohlrad}} \quad (2.38)$$

Für die *minimale* Größe der Kantenlänge a des Planetenträgers ergibt sich nach Bild 2.20:

$$d_{\text{Steg}} + d_{\text{Planet}} = d_{\text{Hohlrad}} \quad (2.39)$$

$$a = d_{\text{Planet}} \quad (2.40)$$

aus Gleichung 2.37 folgt mithilfe von Gleichung 2.39, aufgelöst nach dem Stegdurchmesser:

$$a = \sqrt{3} \cdot r_{\text{Steg}} = \frac{\sqrt{3}}{2} \cdot (d_{\text{Hohlrad}} - d_{\text{Planet}}) \quad (2.41)$$

Setzt man nun Gleichung 2.40 in 2.41 und eliminiert dadurch den Durchmesser des Planeten, ergibt sich für die *minimale* Kantenlänge a :

$$a = (2\sqrt{3} - 3) \cdot d_{\text{Hohlrad}} = 0.46410 \cdot d_{\text{Hohlrad}} \quad (2.42)$$

Möchte man nun noch das Durchmesserverhältnis zwischen der kleinstmöglichen Sonne und dem Hohlrad bestimmen, benötigt man die Beziehung in Gleichung 2.43:

$$d_{\text{Sonne}} + 2 \cdot d_{\text{Planet}} = d_{\text{Hohlrad}} \quad (2.43)$$

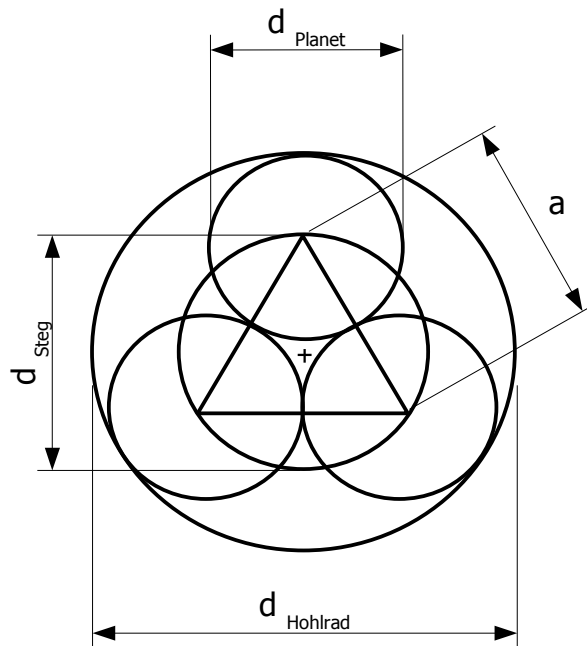


Bild 2.20 Beziehung zwischen Steg-, Planeten-, Hohlrad- und Abstand der Planetenmittelpunkte bei maximaler Planetengröße

Für das Verhältnis der kleinsten möglichen Sonne zum Hohlrad folgt dann:

$$\frac{d_{So}}{d_H} = 1 - \frac{\sqrt{3}}{2 \cdot (2 + \sqrt{3})} = 0.0718 \quad (2.44)$$

In der Praxis wird bei Bestimmung dieses Minimums normalerweise die Mindesthöhe von $2 \cdot \text{Modul}$ auf die einbeschriebenen Radien aufaddiert, da sich sonst die Zähne der Planeten durchdringen würden. Dasselbe gilt auch bei der Verwendung von nur einem exzentrisch umlaufenden Planeten, wie man es bei Getrieben besonders hohen Übersetzungen findet. [MUE] bestimmt deshalb ein maximales Verhältnis von ca. $11,3^{-1}$ für ein derartiges Minusgetriebe.

Bei fünf Planeten bildet diese Figur ein gleichseitiges Fünfeck, bei n ein n -Eck usw.. Die Herleitung für alle Fälle mit der Anzahl der Planeten > 3 erfolgt nach demselben Prinzip, es ist lediglich in Formel 2.37 anstatt von $\cos(30^\circ)$ der Ausdruck $\cos(90^\circ - \frac{180^\circ}{n_{\text{Planeten}}})$ einzusetzen.

Bedingung zwischen Zähnezahlen und Planetenanzahl: Einer der Vorteile der Planetengetriebe liegt in der Leistungsteilung. Deshalb achtet man darauf, wenn möglich einen Steg mit symmetrisch über den Umfang verteilten Planeten zu besitzen, da sich dadurch keine Biegemomente auf Sonne oder Hohlräder ergeben. Dies ist jedoch nur gewährleistet, wenn bei festgestellter Sonne durch eine Drehung des Steges, jeder Planet von seiner ursprünglichen Ausgangslage in genau die selbe Eingriffstellung gelangt wie sein Vorgänger an dieser Stelle. Bei z.B. drei gleichmäßig über den Umfang verteilten Planeten, wäre dies nach einer Drehung des Steges um $360^\circ/3 = 120^\circ$ der Fall. Dies ist in der folgende

Gleichung formuliert:

$$\phi_{Steg} = 2 \cdot \pi / n_{Planeten} \quad (2.45)$$

Damit dies möglich wird, muss der vom Planet am Hohlrاد (Rad 2) und der Sonne (Rad 1) zurückgelegte Weg ein ganzzahliges Vielfaches Z_1 bzw. Z_2 der Teilung p sein. Mathematisch formuliert heißt dies:

$$r_2 \cdot \phi_{Steg} = Z_2 \cdot p \quad (2.46)$$

$$r_1 \cdot \phi_{Steg} = Z_1 \cdot p \quad (2.47)$$

Aus der Verzahnungsgeometrie kennt man die beiden Beziehungen zwischen Modul m , der Teilung p und Durchmesser d :

$$p = m \cdot \pi \quad (2.48)$$

$$d = m \cdot z \quad (2.49)$$

Addiert man nun beide Gleichungen 2.46 und 2.47, ergibt sich

$$(r_1 + r_2) \cdot \phi_{Steg} = (Z_1 + Z_2) \cdot p = Z \cdot p$$

Bei der Addition zweier ganzer Zahlen Z_1 und Z_2 entsteht wieder eine ganze Zahl Z . Mit ϕ , ersetzt durch den Ausdruck von Gleichung 2.45 und p in Gleichung 2.48 entsteht daraus:

$$(r_1 + r_2) \cdot \frac{2\pi}{n_{Planeten}} = Z \cdot m \cdot \pi$$

Kürzt man diesen Ausdruck mit π und eliminiert mit Gleichung 2.49 die Radien r durch die Zähnezahlen z , ergibt sich schließlich:

$$\frac{z_2 + z_1}{n_{Planeten}} = Z \quad (2.50)$$

In Worten ausgedrückt, sollte die Summe der Zähnezahlen der beiden beteiligten Zentralräder eines Minusgetriebes immer ganzzahlig teilbar durch die Anzahl der verwendeten Planetenräder sein.

Bei einem einfachen Plusgetriebe, bestehend aus einem Stufenplaneten, dessen erster Planet p_1 mit der linken Sonne z_1 und dessen zweiter Planet p_2 mit der rechten Sonne z_2 kämmt (siehe **Bild 2.5**), ergibt sich nach demselben Ansatz:

$$\frac{(z_{p_1} \cdot z_2) - (z_1 \cdot z_{p_2})}{q \cdot n_{Planeten}} = Z \quad (2.51)$$

Dabei ist q der größte gemeinsame Teiler von z_{p_1} und z_{p_2} .

3 Bisheriges Verfahren zur Berechnung von Planetengetrieben

Die Getriebesinnbilder von Wolf und die davon abgeleiteten abstrakten Rechenmethodiken dienen vor allem der Auslegung von Getrieben in der Vorentwicklung, also noch vor der Konkretisierung der geometrischen Größen wie Zähnezahlen, Zahnbreite, Modul, Profilverschiebung oder selbst dem Verzahnungstyp wie Kegel- oder Stirnradverzahnung. Mit dieser Technik ist es möglich die Eckdaten eines Getriebes wie Spreizung, Freiheitsgrade, Wirkungsgrad, und Übersetzung jedes Ganges eines oder einer Kombination von Umlaufgetrieben festzulegen.

Als Grundlage auch komplexerer Anordnungen dient dabei dieselbe Vorgehensweise, wie sie auch zur Auslegung eines einfachen Umlaufgetriebes entwickelt wurde. In zahlreichen Büchern und Veröffentlichungen wurden im Laufe der Zeit immer mehr Spezialfälle zu diesem Thema (z.B. Rechenmethodiken für reduzierte Koppelsätze oder Vernetzung zweier Elementargetriebe [SCHTZ1], [SCHTZ2]) untersucht und deren Ergebnisse schließlich in einigen VDI Richtlinien festgeschrieben. Die Begriffe und grundlegenden Gleichungen sind in [VDI2157] zusammengefasst. Außerdem wird darin ein 10 Punkte Vorgehen vorgestellt, das sich für die Berechnung von Planetengetrieben als günstig herauskristallisiert hat, da es in ähnlicher Form bereits in zahlreichen Büchern angewandt wurde, allerdings oft in anderer Reihenfolge und ohne die einzelnen Schritte explizit als solche zu benennen. Die Anwendbarkeit dieses Verfahrens wurde von Prof. Looman allgemein in [VDI672] und speziell für reduzierte Planetengetriebe in [VDI1460] demonstriert. Die empfohlenen Arbeitsgänge sind:

1. Getriebeschema, Bezeichnungen
2. Kutzbach'scher Drehzahlplan
3. Vorzeichen von n , T und P
4. Zerlegung in Teilgetriebe
5. Standgetriebeübersetzungen
6. Drehzahlgrundgleichungen \rightarrow Übersetzung des Getriebes

7. Drehmomente
8. Leistungen
9. Wirkungsgrad
10. Einbaukriterien

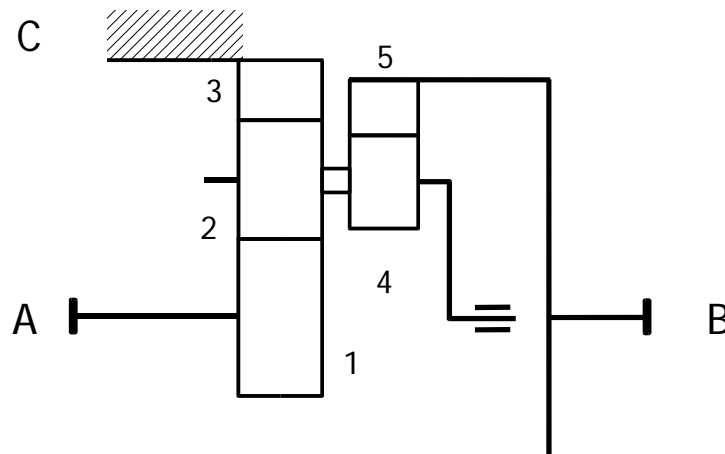


Bild 3.1 Wolfromsatz als Beispiel für ein reduziertes Planetengetriebe

Im folgenden sollen nun anhand eines Beispiels (ein Wolfromsatz, siehe **Bild 3.1**, entnommen aus [VDI1460]) diese 10 Arbeitsschritte erläutert werden, um im folgenden Kapitel besser die Unterschiede zu dem neuen vorgeschlagenen Verfahren deutlich zu machen.

3.1 Getriebeschema, Bezeichnungen

Zuerst wird das Getriebe in seiner Räder- und Wellengeometrie im Schnitt gezeichnet. Dabei werden alle Räder von 1 aufsteigend nummeriert. Anschließend wird das Getriebeschema nach Wolf abgeleitet. Dazu wird jedes Umlaufgetriebe, gekennzeichnet durch seinen immer jeweils genau einmal vorhandenem Steg und seiner auf ihm gelagerten Planetengruppe durch einen Kreis ausgedrückt. Alle Wellen mit den in diesem Planeten oder dieser Planetengruppe kämmenden Zentralrädern (Hohl- oder Sonneräder) werden durch einen Strich an diesen Kreis gezeichnet. Handelt es sich um ein Umlaufgetriebe mit vier oder mehr Wellen, kann dieses aus einer Kombination seiner elementaren, in ihm enthaltenen Umlaufgetriebe mit genau drei Anschlüssen zusammengesetzt werden. Ein Umlaufgetriebe mit vier Wellen, also drei Zentralwellen und einer Stegwelle enthält z.B. drei mögliche Elementargetriebe: 1-2-s, 1-3-s, 2-3-s (**Bild 3.2**). Allen Elementargetrieben ist dabei immer der Steg gemein. Die anderen beiden Wellen werden aus jeweils zwei der

restlichen vorhandenen Zentralräder zusammengesetzt. Ein Umlaufgetriebe bestehend aus fünf Anschlusswellen könnte demnach durch $\binom{4}{2}$ mögliche Elementargetriebe zusammengesetzt werden (1-2-s, 1-3-s, 1-4-s, 2-3-s, 2-4-s und 3-4-s), die zum wirkungsgleichen Ersatzbild zusammengestellt werden müssten.

Bei der Kombination beider (oder mehrerer) Elementargetriebe müssen dann immer

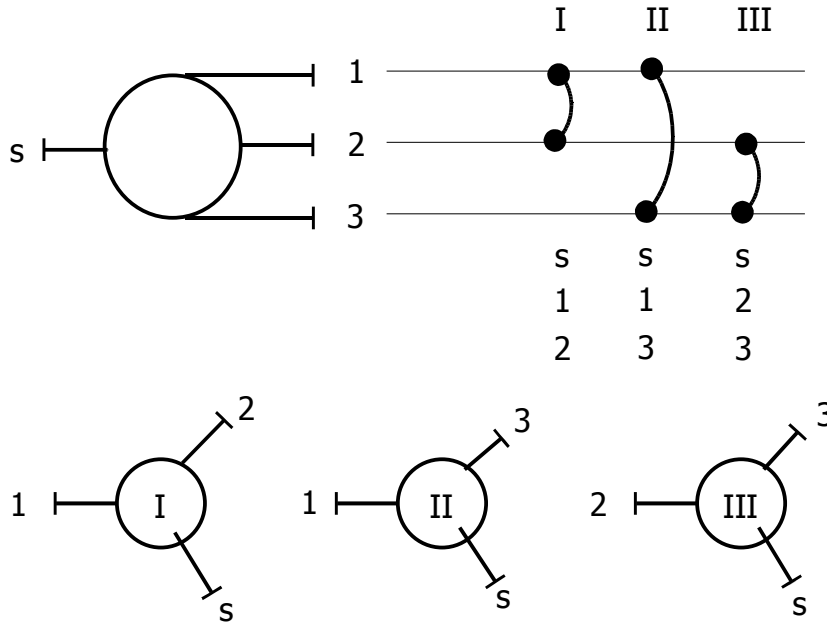


Bild 3.2 Alle Elementargetriebe eines Vierwellengetriebes

die Wellen miteinander verbunden sein, die in beiden Elementargetrieben gemeinsam vorhanden sind, also z.B. bei der Kombination von I mit II die beiden Stege s und die Wellen 1 (siehe **Bild 3.2**). Für die Berechnung der Drehzahlen und Momente ohne Verluste ist es egal, welche Kombination welcher Elementargetriebe verwendet wird. Erst bei Berücksichtigung eines Standwirkungsgrades von $\eta < 1$ bei den Elementargetrieben müssen die Richtungen der wahren Leistungsflüsse bestimmt werden um die richtigen Gleichungen wählen zu können. In **Bild 3.3** wurden alle Möglichkeiten für die Koppelung der Elementargetriebe dargestellt, wenn man von der Kombination der gleichen Wellen beider ausgeht.

Besteht das Getriebe wirklich aus mehreren einfachen Minus- oder Plusgetrieben, werden die Linien der Wolfymbole so miteinander über ihre Knoten verbunden, dass diese Vernetzung die Koppelung der Räder in der Realität widerspiegelt, also z.B. bei zwei in Serie geschalteten Minusgetrieben, der Steg des ersten Getriebes zum Antrieb der Sonne des zweiten Umlaufgetriebes wird (siehe **Bild 2.18**). Die Nummerierung der Räder des Getriebeschnitts kann danach von der Realität in das Ersatzschaltbild übertragen werden.

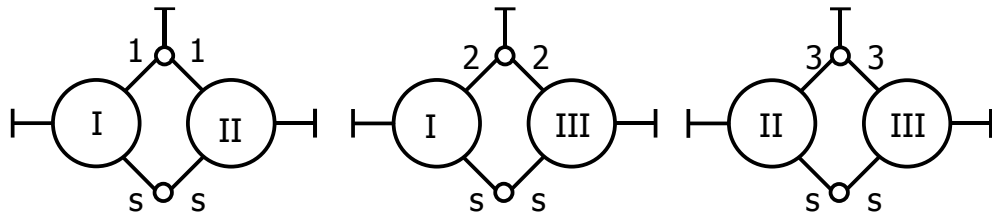


Bild 3.3 Alle Kombinationsmöglichkeiten der Elementarge triebe zum Ersatzmodell für das eigentliche Getriebe

3.2 Kutzbach'scher Drehzahlplan

Um alle Drehzahlen des Getriebes zu bestimmen bedient man sich des Drehzahlplans nach Kutzbach, der auf der Ähnlichkeitsbeziehung zwischen den Zähnezahlen / Durchmessern der beteiligten Zahnräder und deren Relativbewegungen beruht (siehe Gleichung 2.3). Wichtig dabei ist, dass zuerst die bekannten äußeren Drehzahlen (kinematischer Freiheitsgrad) vorzeichenrichtig angetragen werden, da sich von diesen aus die restlichen Drehzahlen aller inneren Komponenten wie z.B. der Planeten ableiten lassen.

Für die Zeichnung des Bewegungsplanes selbst beginnt man mit dem Koordinatensys-

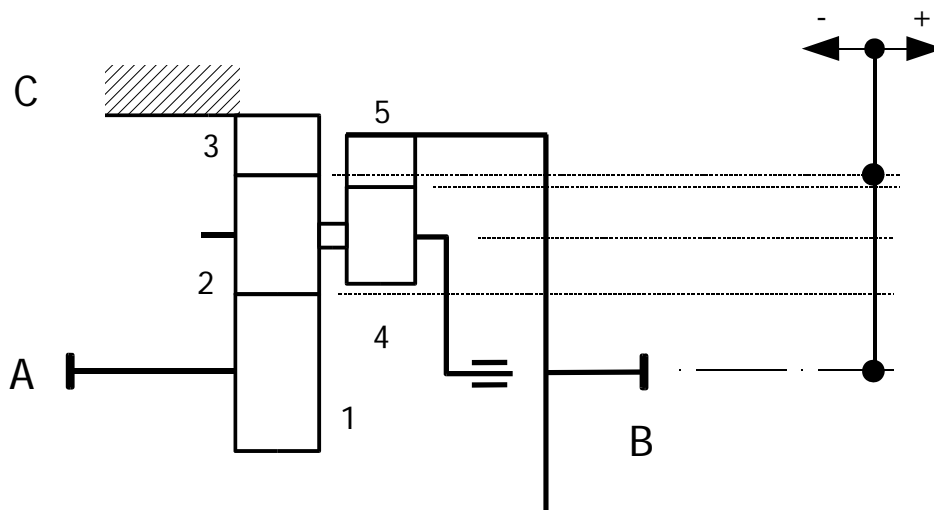


Bild 3.4 Koordinatensystem und Konstruktionsgerade für den Drehzahlplan nach Kutzbach

tem, das auf Höhe der zentralen Achse liegen muss. Anschließend zeichnet man durch jeden Zahneingriff und die Stegachse des Getriebes eine zur x-Achse parallele Gerade (siehe **Bild 3.4**). Auf diesen Höhen können später die absoluten Drehzahlen der jeweiligen Komponente abgegriffen werden. Zum möglichst genauen Vergleich aller Drehzahlen/Winkelgeschwindigkeiten, wählt man nun eine Gerade, die möglichst weit von der Zentralachse entfernt liegt; zweckmäßigerweise ist dies diejenige, welche durch das Rad mit dem größten Durchmesser geht. Nun kann man auf dieser Gerade alle bekannten

Drehzahlen (hier n_A , n_C) bezogen auf diesen Durchmesser antragen. Durch die Verbindungslinie, welche sich durch das Ende des Drehzahlvektors (z.B. n_A) mit dem Ursprung ergibt (siehe z.B. die Gerade von A nach 0, **Bild 3.5**), ist die Winkelgeschwindigkeit dieser Welle festgelegt. Nun spannen die Schnittpunkte der Linien durch den größeren Planetendurchmesser mit den Verbindungsgeraden C0 und A0 das Geschwindigkeitsfeld des Planeten auf. Auf Höhe der Parallelen durch den Steg, wird die Gerade zur Beschreibung der Winkelgeschwindigkeit des Steges OS gezeichnet (siehe **Bild 3.5**, Mitte). Entsprechend geht man bei den restlichen Eingriffen vor. Im Kutzbachplan wird die Überlagerung der einzelnen Geschwindigkeiten aller beteiligten Wellen dargestellt. Es können nun sowohl die Absolutwerte aller Drehzahlen abgelesen werden ($r \cdot \omega$ am zugehörigen Radius), als auch ein Vergleich aller Winkelgeschwindigkeiten untereinander (Länge der Vektoren am äussersten Radius) vorgenommen werden.

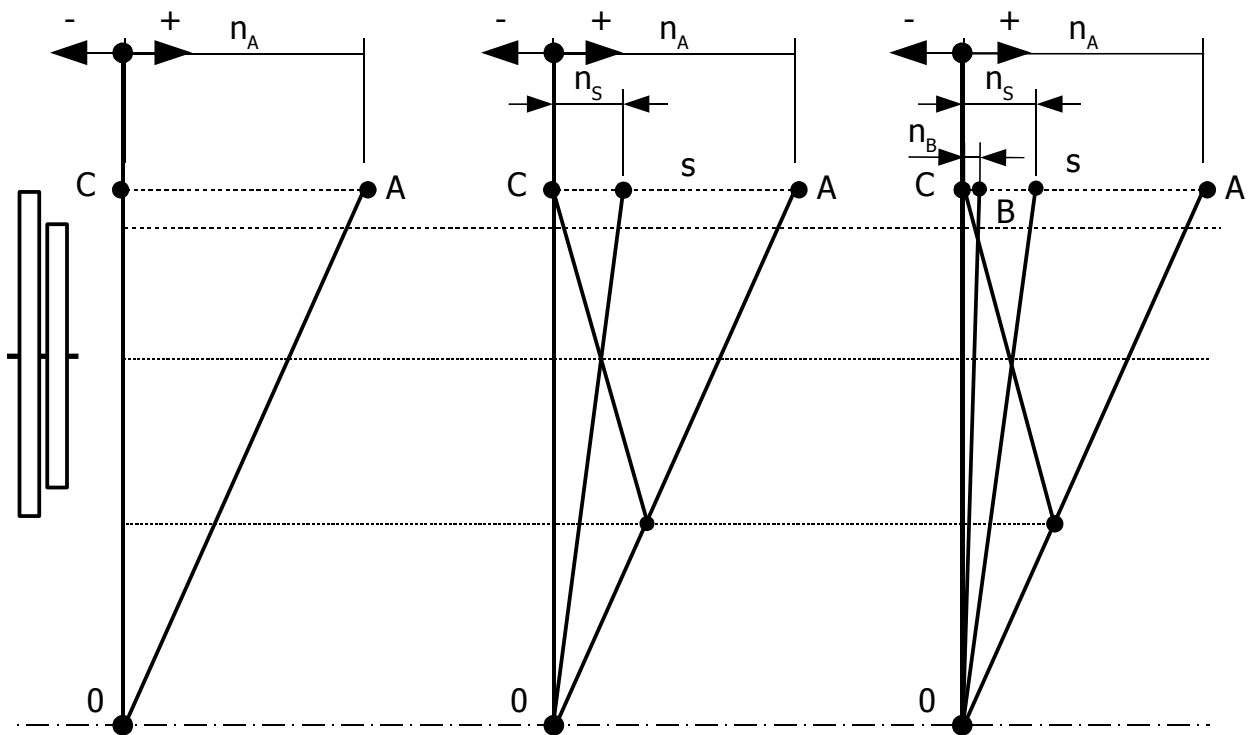


Bild 3.5 Entwicklung des Drehzahlplanes

3.3 Vorzeichen von n , T und P

Für die Bestimmung der Vorzeichen der Drehzahlen verwendet man die Richtungsvektoren des erstellten Kutzbachplanes. Besonders angenehm ist dabei das von Loomann verwendete Kästchentripel (siehe **Bild 3.6**), in das jeweils die Vorzeichen von Drehzahl, Drehmoment und Leistung eingetragen werden. Dabei verzeichnet er in die obere Zeile

diese Größen absolut, während er in der zweiten Zeile Relativdrehzahl, Moment und Wälzleistung verwendet. Die Absolutdrehzahl der drei Zentralwellen kann einfach aus der Richtung des Drehzahlpfeiles abgelesen werden. Beim Erstellen des Kutzbachplanes wurde bereits rechts als positiv und links als negativ festgelegt. Die Richtung der Relativdrehzahlen kann an der Länge und Richtung der Drehzahlen am größten Durchmesser abgelesen werden. Die Vorzeichen der angreifenden Momente können in der Regel auch aus der Kenntnis der Leistung an An- und Abtriebswellen oder der Art des Getriebes (Minus-/Plusgetriebe, Summenwelle) gewonnen werden.

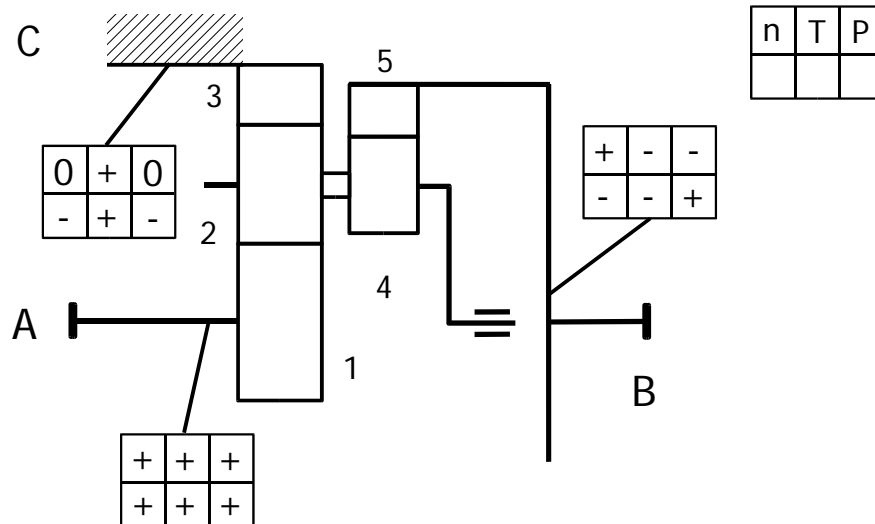


Bild 3.6 Vorzeichen von Drehzahl, Drehmoment und Leistung an den Anschlusswellen, obere Zeile absolut und untere Zeile relativ

3.4 Zerlegung in Teilgetriebe

Die im Kutzbachplan erstellten Drehzahlen sind nun wichtig für die Vorzeichen der Wälzleistungen, da aus diesen die wirklich beteiligten Elementargetriebe identifiziert werden. Wälzleistungen können bekanntlich nur zwischen zwei Zentralwellen auftreten (siehe auch **Bild 2.6**). Durch die Betrachtung der Vorzeichen der Wälzleistung (rechte untere Ecke der Vorzeichenkästen), kann man nun sehen, dass die Wälzleistung in A und B hineinfließt, aber nur in C herauskommt. Es existieren demnach nur Leistungsflüsse von A nach C und B nach C, d.h. das Teilgetriebe von B nach A, oder genauer: B-5-4-2-1-A nimmt nicht am Leistungsfluss teil. Demnach kommt für die Wahl des wirkungsgleichen Ersatzmodells für das Getriebe nur die Kombination von A-C-s mit B-C-s in Frage. In **Bild 3.7** ist die das wirkungsgleiche Planetenkoppelgetriebe „auseinander gezogen“ dargestellt.

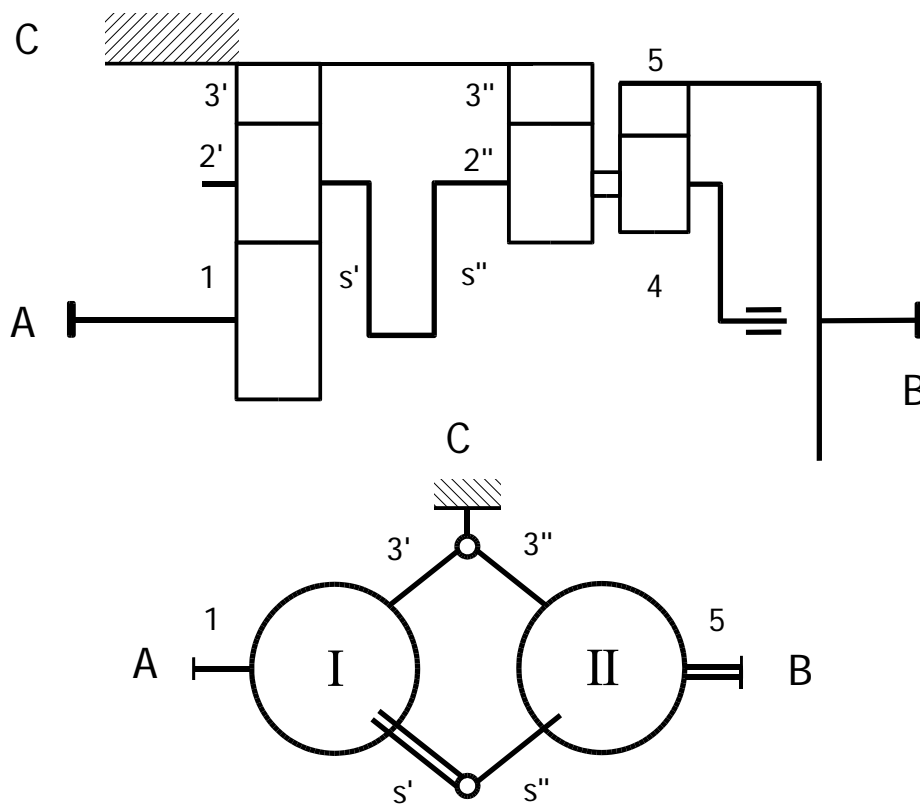


Bild 3.7 Wirkungsgleiches Ersatzmodell des Vierwellengetriebes

3.5 Standgetriebeübersetzungen

Die Bestimmung der Standgetriebeübersetzungen beider Einzelgetriebe erfolgt nun wie bei einem normalen Umlaufgetriebe. Man hält in Gedanken den jeweiligen Steg fest und bewegt sich von einer Zentralwelle zur anderen. Währenddessen multipliziert man in Bewegungsrichtung das reziproke negative Zähnezahlverhältnis der beteiligten Zahnräder auf. Als Ergebnis für die Standübersetzung jedes Elementargetriebes erhält man die folgenden Gleichungen:

$$i_{13'} = -\frac{z_2}{z_1} \cdot -\frac{z_3}{z_2} = \frac{z_3}{z_1} \quad (3.1)$$

$$i_{53''} = -\frac{z_4}{z_5} \cdot -\frac{z_3}{z_2} = \frac{z_4 \cdot z_3}{z_5 \cdot z_2} \quad (3.2)$$

3.6 Drehzahlgrundgleichungen, Übersetzung des Getriebes

Aus der Willisgleichung folgen über die Standübersetzung sofort die Drehzahl Grundgleichungen für beide Teilgetriebe:

$$i_{13'} = \frac{n_1 - n'_s}{n'_3 - n'_s} \quad (3.3)$$

$$i_{53''} = \frac{n_5 - n''_s}{n''_3 - n''_s} \quad (3.4)$$

Aus dem Zusammenschluss beider Elementargetriebe zum wirkungsgleichen Ersatzbild, jeweils aufgelöst nach den äußeren Anschlusswellen, ergeben sich die folgenden Beziehungen:

$$n_A = n_1 \quad (3.5)$$

$$n_B = n_5 \quad (3.6)$$

$$n_C = n_{3'} = n_{3''} = 0 \quad (3.7)$$

$$n_{s'} = n_{s''} = n_s \quad (3.8)$$

Die Gleichungen 3.3 und 3.4, umgeformt mit 3.5, 3.6 und 3.7, aufgelöst nach den Drehzahlen der Anschlusswellen ergeben:

$$n_A = i_{13'} \cdot (n'_3 - n_s) + n_s = n_s \cdot (1 - i_{13'}) \quad (3.9)$$

$$n_B = i_{53''} \cdot (n''_3 - n_s) + n_s = n_s \cdot (1 - i_{53''}) \quad (3.10)$$

Aus Gleichungen 3.9 und 3.10 folgt für die Gesamtübersetzung des Getriebes:

$$i_{AB} = \frac{n_A}{n_B} = \frac{1 - i_{13'}}{1 - i_{53''}} = \frac{1 - \frac{z_3}{z_1}}{1 - \frac{z_4 \cdot z_3}{z_5 \cdot z_2}} \quad (3.11)$$

Da es sich bei Rad 3 und 5 um Hohlräder handelt, muss man für z_3 und z_5 negative Zähnezahlen in die Gleichung einsetzen. Geht man davon aus, dass die übrigen Zähnezahlen positiv sein werden, ergibt sich daraus auf jeden Fall ein positiver Zähler. Wird das Produkt der Zähnezahlen im Nenner kleiner 1, ergibt sich ein Plus-, anderenfalls ein Minusgetriebe.

3.7 Drehmomente

Für die Bestimmung der Momente für $\eta = 1$ folgt man den Vorschriften $\Sigma M = 0$ an jeder Welle und $i_{12} = -\frac{T_2}{T_1}$ an jedem Umlaufgetriebe. Ausgehend vom Antrieb A (Moment

und Drehzahl sind positiv \rightarrow Antriebsleistung), ergibt sich für die Sonne ein negatives Moment. Bei einem Minusgetriebe ist die Summenwelle immer der Steg, d.h. S' muss dem Moment der beiden Zentralwellen 1 und 3' entgegengesetzt sein, also positiv. Für das rechte Getriebe erhält man die Vorzeichen auf die selbe Weise, mit dem Unterschied, dass man vom Abtrieb B ausgeht.

Die Gleichungen für die Momente an den Anschlusswellen erhält man durch die Bestimmung der Übersetzung von A nach B mithilfe der Umformung der Standübersetzungen beider Elementartriebe:

Durch die Herleitung von Gleichung 2.8 wurde gezeigt, wie aus der Standübersetzung

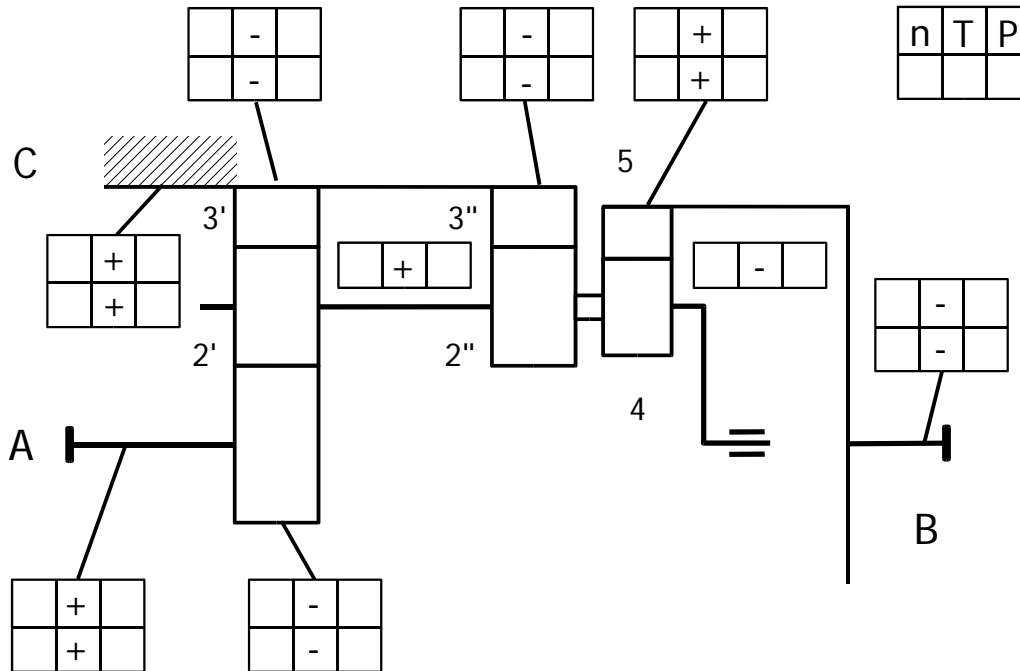


Bild 3.8 Momente am auseinander gezogenen Wolfstromsatz

jede beliebige andere Übersetzung eines einfachen Umlaufgetriebes hergeleitet werden kann (Tabelle nach Müller siehe Anhang C).

$$i_{1s} = 1 - i_{12}$$

$$i_{s1} = \frac{1}{1 - i_{12}}$$

Bezogen auf die beiden Standübersetzungen $i_{1s'}$ und $i_{s''5}$ heißt das:

$$i_{1s'} = 1 - i_{13'}$$

$$i_{s''5} = \frac{1}{1 - i_{53''}}$$

Bestimmt man nun die Momentenübersetzung von Welle A nach B , ergibt sich für das Momentenverhältnis $\mu = \frac{T_B}{T_A} = -i_{AB} \cdot \eta_{AB}$ des Gesamtsystems:

$$\mu = \frac{T_B}{T_A} = -i_{1s'} \cdot i_{s''5} \cdot \eta_{AB} = -(1 - i_{13'}) \cdot \frac{1}{1 - i_{53''}} \cdot \eta_{AB}$$

für $\eta_{AB} = 1$ ergibt sich demnach:

$$\mu = \frac{T_B}{T_A} = -\frac{1 - i_{13'}}{1 - i_{53''}} \quad (3.12)$$

3.8 Leistungen

Da die Richtung der Wälzleistung ausschlaggebend ist für die Wahl der richtigen Gleichung zum Wirkungsgrad (siehe Erklärung in **Bild 2.9**), muss zuerst deren Verlauf für das auseinander gezogene Ersatzgetriebe bestimmt werden. Nachdem man die Drehzahlen aus dem Drehzahlplan übertragen hat, kann man die Absolut- und Wälzleistungen bestimmen und den eigentlichen Leistungsfluss der Wälzleistungen eintragen (siehe graue Pfeile in **Bild 3.9**). Auch die Existenz von Blindleistung (wenn die Konfiguration eine solche besitzt) kann dabei nachgewiesen werden. Durch die Richtung der Pfeile sieht man, dass lediglich Leistungsflüsse von 1 nach 3' im linken Teilgetriebe und von 5 nach 3'' im rechten Teilgetriebe auftreten.

3.9 Wirkungsgrad

Da man nun die Richtung der Wälzleistung kennt (von Sonne zu Hohlrad), kann man die korrekten wirkungsgradbehafteten Gleichungen für jedes Teilgetriebe in Abhängigkeit von der Standübersetzung angeben:

$$i_{13'} \cdot \eta_{13'} = -\frac{T_{3'}}{T_1} \quad (3.13)$$

$$T_1 + T_{3'} + T_{S'} = 0 \quad (3.14)$$

$$i_{53''} \cdot \eta_{53''} = -\frac{T_{3''}}{T_5} \quad (3.15)$$

$$T_{3''} + T_5 + T_{S''} = 0 \quad (3.16)$$

Die Verbindungen der beiden Knoten erzeugen:

$$T_3 + T_{3'} + T_C = 0$$

$$T_{S'} + T_{S''} = 0$$

Als verlustbehaftetes Momentenverhältnis ergibt sich demnach:

$$\mu = \frac{T_B}{T_A} = -\frac{1 - i_{13'} \cdot \eta_{13'}}{1 - i_{53''} \cdot \eta_{53''}} \quad (3.17)$$

4 Schwächen und Grenzen der bestehenden Rechenverfahren

Auch wenn mit dem im vorhergehenden Kapitel erläuterten Verfahren prinzipiell jede Art von Umlaufgetriebe, deren Kombinationen oder reduzierter Koppelsatz berechnet werden kann, also auch komplexere Getriebe, die aus den grundlegenden Arten von Umlaufgetrieben zusammengesetzt sind, zeigen sich für diese Verfahren in der Praxis doch einige Schwächen, die in den folgenden Abschnitten angesprochen werden.

4.1 Komplexität und Spezialkenntnisse

Generell ist für die Berechnung der Eckdaten von Umlaufgetrieben sicher ein gewisses Verständnis über deren grundlegende Zusammenhänge nötig. Ohne die Kenntnis der Bestimmung der Standübersetzung als zentrale Größe oder der Besonderheit der größeren Anzahl von Freiheitsgraden dieser Form von Getriebe ist eine produktive Umsetzung oder Beschäftigung mit diesem Thema sicher nicht möglich. So ist eine Übersetzung und damit der Leistungsfluss in einem Getriebe mit drei Wellen keine feste Größe mehr, sondern ein Zustand, der sich aufgrund der anliegenden Drehzahlverhältnisse einstellt. Diese Grundlagen können jedoch an einem einfachen Umlaufgetriebe innerhalb relativ kurzer Zeit verstanden und angewandt werden, so dass wenigstens eine Aussage über die Übersetzung (Drehzahlverhältnis) und Momente einer Anordnung bei einem angenommenen Wirkungsgrad von 100% bestimmt werden können. Diese Kenntnisse sind nicht gemeint, wenn nun im Folgenden von Komplexität und der Notwendigkeit von Spezialkenntnissen die Rede ist.

Es ist jedoch unbestritten, dass die Auslegung eines oder mehrerer Konzepte, z.B. eines größeren Automatikgetriebes, sich nach diesem Vorgehen als sehr aufwendig herausstellt. Der Konstrukteur hat nicht nur mit der kombinatorischen Explosion zu kämpfen, die sich aus der steigenden Anzahl aller Vernetzungsmöglichkeiten der beteiligten Elementarge triebe ergibt. Als Beispiel sind in **Bild 4.1** die Kombinationsmöglichkeiten von zwei Umlaufgetrieben dargestellt. Geht man davon aus, dass jedes Getriebe in seiner Standübersetzung variiert wird, und der reziproke Wert einem Austausch beider Zentralwellen entspricht, genügt es für die Unterscheidung zweier kinematisch ähnlicher Konzepte die Vernetzung der Stegwellen besonders zu betrachten. Würde man nun noch ein weiteres Umlaufgetriebe an diesen Koppelsatz anschließen und dabei die momentan frei umlaufende Koppelwelle als zusätzliche Möglichkeit mit einbeziehen, steigt diese Anzahl noch

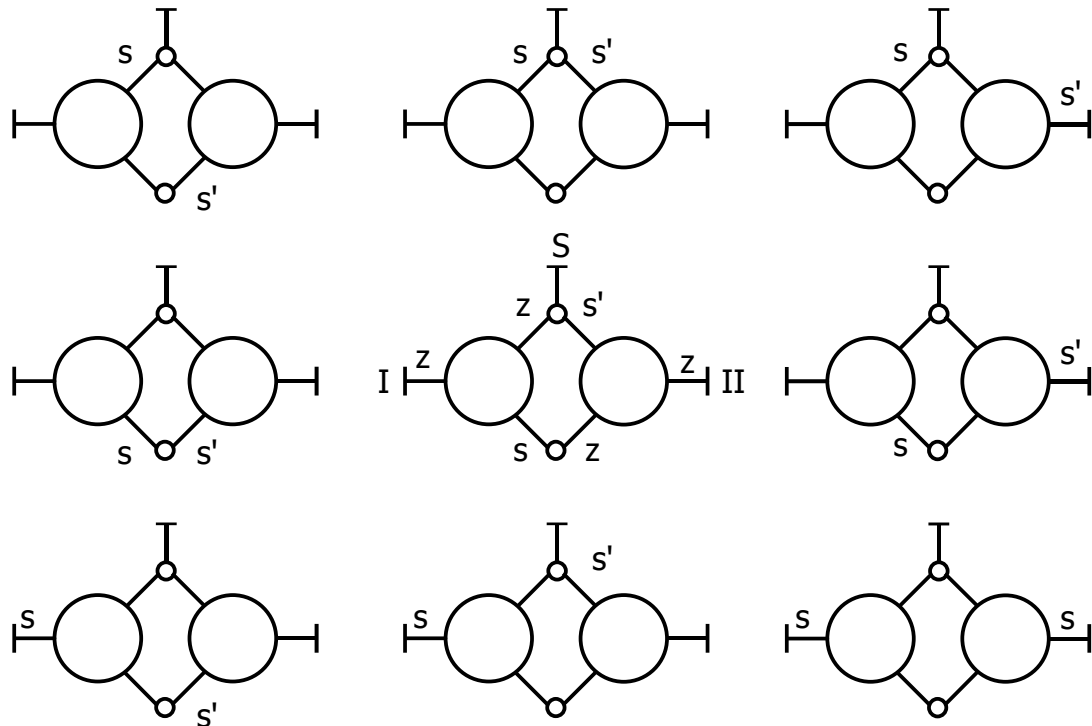


Bild 4.1 Alle 9 Kombinationsmöglichkeiten von zwei Umlaufgetrieben. Eine vollständige Benennung der Zentralwellen der Elementargetriebe und Benennung der Hauptwellen mit I II und S ist zur besseren Übersicht nur in der Mitte der Schemata vorgenommen

sehr viel stärker an. Schon innerhalb eines Konzeptes muss der Konstrukteur, wenn er nach dem 10 Punkte Schema vorgeht, sehr viele aufwendige Schritte vollziehen, die jedoch für eine korrekte Lösung unbedingt notwendig sind und die man zum Teil durchaus als Spezialwissen bezeichnen kann. Zu nennen sind dabei besonders:

- Die Erstellung des Getriebeschemas nach Wolf
- Der Kutzbachplan
- Berechnung des Wirkungsgrades

Die Aneignung dieser Methoden und der sichere Umgang setzt Zeit und Interesse für dieses Themengebiet voraus. Das 10 Punkte Vorgehen ist kein einfaches Schema, das ohne Nachdenken ausgeführt werden kann und dabei sicher zum richtigen Ziel führt. Diese Art von Komplexität und die Notwendigkeit von Spezialwissen ist als Schwäche zu sehen, da sich dadurch nur ein kleinerer Kreis von Personen damit eingehender befassen kann.

4.1.1 Erstellung des Getriebeschemas nach Wolf

Die Vorgehensweise bei der Erstellung der Getriebesinnbilder nach Wolf wurde bereits in Kapitel 2.2 erläutert. Sie ist der erste Schritt des Verfahrens. Handelt es sich dabei um ein einfaches Getriebe mit zwei Zentralwellen und einem Steg, ist das Ersatzbild sehr einfach festzustellen (Minusgetriebe mit Steg als Summenwelle, Plusgetriebe mit einem der beiden Zentralwellen als Summenwelle). Will man das Schema eines 5-, oder gar 7- oder 9-Gang Automatikgetriebes aufstellen, muss das Ersatzbild für jeden Gang aufgebaut werden. Bei Verwendung von Spezialfällen von Umlaufgetrieben als Komponenten, wie z.B. reduzierten Koppelsätzen mit mehr als zwei Zentralwellen, gestaltet sich eine Lösung schwieriger. Erst durch weiterführende Literatur (siehe das verwendete Beispiel in Kapitel 3) oder grundlegenden Überlegungen kann man diese Spezialfälle integrieren.

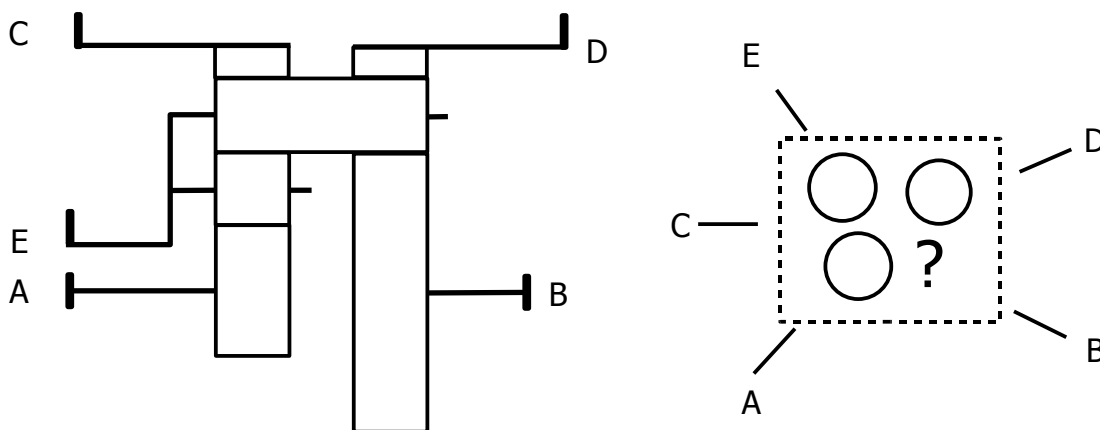


Bild 4.2 Problem der Erstellung der Wolfsymbolik eines Fünfwellengetriebes

4.1.2 Der Kutzbachplan

Der Kutzbachplan ist im 10 Punkte Vorgehen der zweite Schritt. Auf den Ergebnissen des Kutzbachplanes beruhen alle folgenden Berechnungen. Die Vorzeichen von Drehzahl und Moment ergeben An- oder Abtriebsleistung. Auch für die Bestimmung der Wälzleistungen und Relativedrehzahlen ist ein vorzeichenrichtiger Drehzahlpfeil notwendig. Die Erstellung des Kutzbachplanes ist vor allem bei größeren Räderketten sehr fehleranfällig. Auch nichtparallele Achsen wie z.B. bei einem Differential sind gesondert zu berücksichtigen. Eine weitere Schwäche beim graphischen Verfahren des Kutzbachplanes ist die Tatsache, dass bei einer Drehrichtungsumkehr oder größeren Veränderung der Drehzahl bei einer der beteiligten Wellen sich die Vorzeichen der Wälzleistung umdrehen können, so dass dann plötzlich das Getriebe in einen anderen Betriebszustand wechseln kann, z.B. von Leistungsteilung zu Leistungssummierung. Wenn also Aussagen für eine Variation der beteiligten Drehzahlen getroffen werden sollen, muss der Konstrukteur alle

die Gleichungen für den Wirkungsgrad aufgestellt werden. Wählt man die falschen Teilgetriebe, können sich plötzlich Wirkungsgrade größer als 100% oder kleiner 0% ergeben. Soll nun z.B. ein reduziertes Koppelsatz direkt in der Symbolik nach Wolf dargestellt werden, ohne vorher die eigentlich vorhergehenden Schritte der Erstellung des Kutzbachplanes, der Bestimmung der Vorzeichen usw. vorzunehmen (was anhand der Form der Symbole möglich ist), setzt dies wiederum eine Art Spezialwissen voraus. Es muss von den möglichen Varianten die korrekte Kombination ohne Blindleistung verwendet werden. Dies wäre von **Bild 4.4** die erste der drei Varianten.

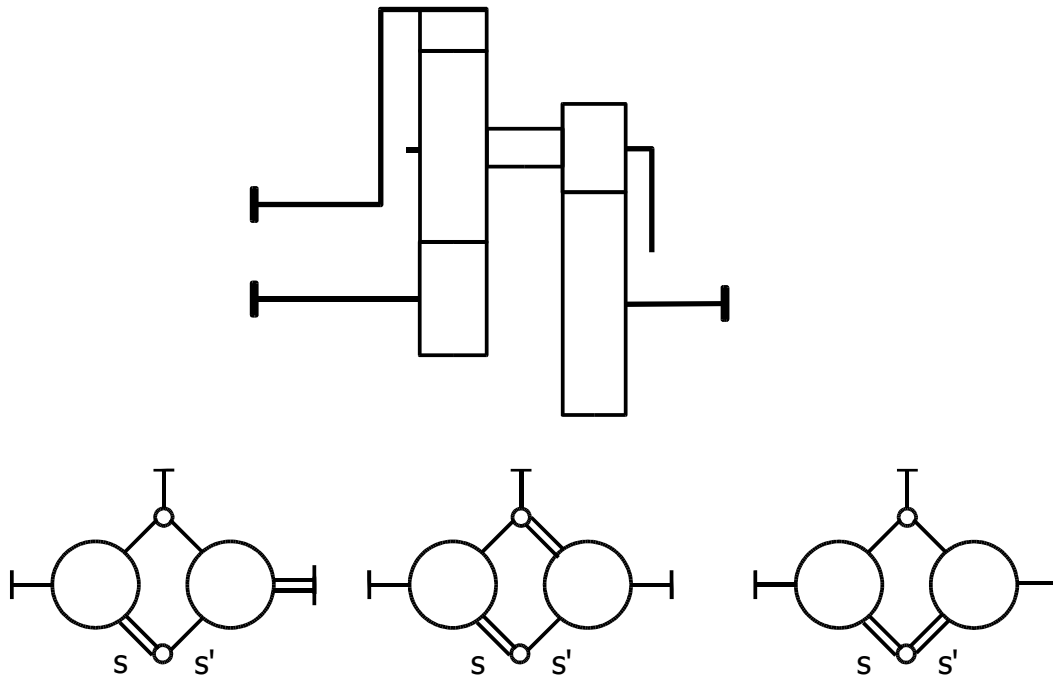


Bild 4.4 Konstruktion und die zugehörige Wolf-Symbolik der Varianten des Ersatzbildes für ein reduziertes Koppelgetriebe

Ein weiteres Problem in der Bestimmung des Wirkungsgrades nach den in Kapitel 2.1.5 hergeleiteten Gleichungen besteht darin, dass man dabei von einem festen Standwirkungsgrad ausgeht, unabhängig vom verwendeten Öl und der Betriebstemperatur oder veränderlicher Lagerwiderstände über der Drehzahl. Der Standwirkungsgrad eines Umlaufgetriebes wird gewonnen, indem die gesamte anliegende Leistung als Wälzleistung von einem Zentralrad zum anderen übertragen wird. Dabei ist nicht festgelegt, unter welcher Last und bei welcher Drehzahl dies passiert. Dieser Standwirkungsgrad wird in Folge für jeden Betriebszustand als konstant angenommen. Durch die Gleichungen wird lediglich errechnet, welcher Anteil der Leistung als Kupplungsleistung und damit verlustlos übertragen wird, so dass sich für den jeweiligen Betriebszustand ein „Umlaufwirkungsgrad“ einstellt. Dies deckt sich jedoch nicht mit der Realität, in der die lastunabhängigen Verluste im Normalfall einem Polynom über der Drehzahl folgen.

4.2 Getriebe mit vier oder mehr drehenden Wellen

In der Literatur zu Umlaufgetrieben wird fast immer von Getriebekombinationen oder Räderanordnungen ausgegangen, die im Betriebszustand einen Gesamtfreiheitsgrad von zwei oder höchstens drei aufweisen. Meistens werden bei Überlagerungsgetrieben zwei kinematische und ein statischer Freiheitsgrad verwendet. Bei Automatikgetrieben mit 5,6 oder mehr Gängen werden normalerweise immer genau so viele Kupplungen oder Bremsen betätigt, dass sich für jeden Gang genau ein kinematischer und ein statischer Freiheitsgrad einstellen. Selbst bei vier oder mehr Anschlusswellen wird immer eine freie umlaufende und eine angeschlossene Koppelwelle zwischen den beiden Umlaufgetrieben definiert. Auf diese Weise entstehen bei einem Vierwellengetriebe 24 mögliche Übersetzungen, siehe [SCHTZ2]. Aber wie soll man vorgehen, wenn alle vier Wellen gleichzeitig an einen An- und Abtrieb angeschlossen werden, also nach außen Leistung übertragen? Gerade für Schiffsgetriebe und Hybridkonzepte mit mindestens zwei Motoren, Hinterachsen mit einem / zwei Antrieben und zwei Hinterrädern als Abtrieb oder aber vierrädrigen Allradkonzepten, werden Getriebe mit höherem Freiheitsgrad benötigt. Trotzdem werden Rechenverfahren für Drehzahlen, Momente und Wirkungsgrad dieser Kombinationen sehr selten in der Literatur behandelt. Sicher können derartige Konzepte gelöst werden, indem man sie in mehrere Teilgetriebe zerlegt und dann nach den herkömmlichen Verfahren löst. Dies bringt jedoch die im vorherigen Abschnitt erwähnten Probleme mit sich: Bestimmung des richtigen Ersatzmodelles nach Wolf, des Kutzbachplanes und vor allem des korrekten Wirkungsgrades, was einen bekannten Leistungsfluss voraussetzt.

4.3 Selbstdurchdringung

Die Erstellung der Ersatzbilder nach Wolf bilden den großen Vorteil, schnell grundlegenden Aussagen über ein Getriebekonzept ableiten zu können. Allerdings ist es leider damit auch durchaus möglich, Getriebe zu entwerfen, die in der Realität nie umgesetzt werden können, da sich dafür einige Bauteile selbst durchdringen müssten. Dies ist zum Beispiel der Fall, wenn man, wie in **Bild 4.5**, jeweils ein Zentralrad mit dem Steg des Gegenübers und gleichzeitig ein inneres mit einem äusseren Zentralrad verbinden will. Eine Wellenverbindung zwischen der rechten und linken Sonne der Konstruktion ist nicht möglich, wegen der nötigen Anbindung der Bremslamellen an das Gehäuse. Ein Ersatzbild ist jedoch definierbar und rechnerisch darstellbar. Die Ersatzbilder haben nur bedingt etwas mit der Realität zu tun. Auch bei der Vernetzung mehrerer Elementargetriebe werden an den Knoten zwischen den Elementen Momente aufaddiert, die so in der realen Konstruktion vielleicht nie auftreten werden. Bei der Konzeptionierung von Getrieben allein mithilfe dieser Symbole ist darauf besonders zu achten und diese Lösungen vor einer Auslegung zu eliminieren.

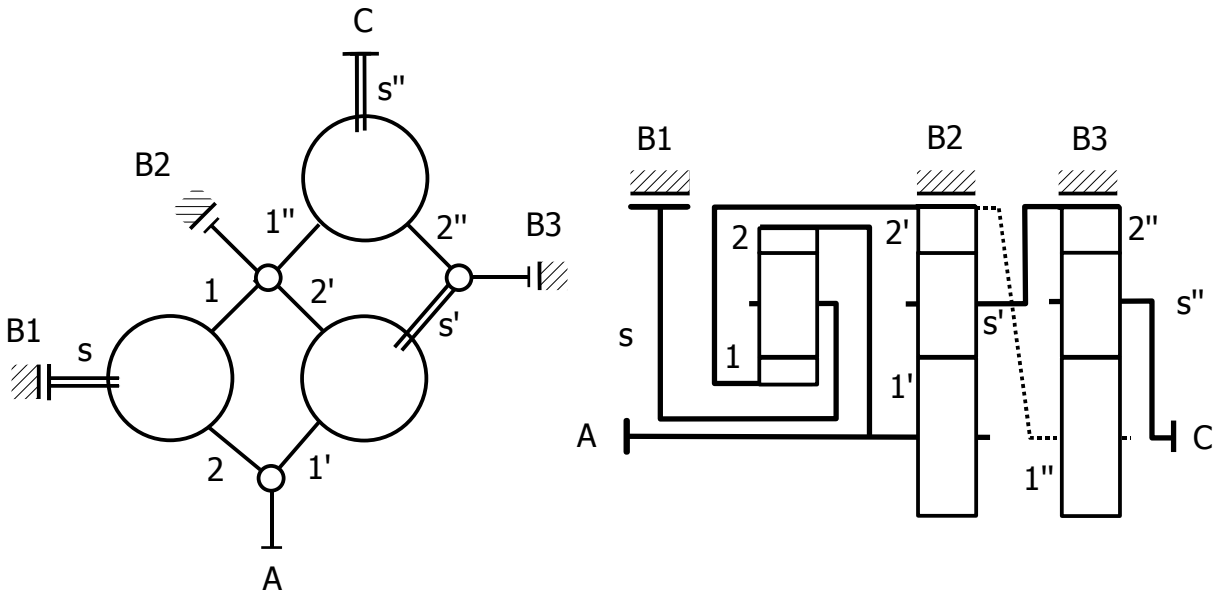


Bild 4.5 Getriebe mit Selbstdurchdringung: Wolfsymbolik und Konstruktion

4.4 Rechnerfähigkeit bestehender Verfahren

Jedes manuelle Rechenverfahren basiert auf Regeln, ähnlich einem Kochrezept, deren Anwendung zum gewünschten Ziel führt. Wenn dieser Algorithmus vom Menschen ausgeführt und gelöst werden kann, ist er auch auf einen Computer übertragbar. Es ist also möglich, die bisher vorgestellten Verfahren von einem Programm lösen zu lassen. Allerdings ist der dazu nötige Aufwand manchmal nicht unerheblich. Erstellt man nun aufgrund der Wolfsymbolik ein Programm zur Bestimmung aller Drehzahlen, Momente und des Wirkungsgrades eines Umlaufgetriebes, ist dies für ein Elementarge triebe noch leicht lösbar. Muss man jedoch die Gleichungen aller möglichen Spezialfälle, alle Kopplungsmöglichkeiten zwischen zwei oder mehr Elementarge trieben, alle Ausnahmen oder Regeln zur Berechnung, in dieses Programm integrieren, wird dies aufgrund der kombinatorischen Explosion sehr schnell nicht mehr umsetzbar. Besser ist es in jedem Fall, ein allgemeingültiges Verfahren zu verwenden um nicht viele Ausnahme- oder Spezialfälle berücksichtigen zu müssen, was sonst dessen Fehlerwahrscheinlichkeit erhöht.

5 Erklärung einer alternativen Rechenmethodik anhand von Beispielen

In Kapitel 3 wurde ein Beispiel für ein gängiges Rechenverfahren anhand eines reduzierten Koppelsatzes aufgezeigt. Sicher existieren für bestimmte Probleme auch andere Lösungsmöglichkeiten, beispielsweise zur Bestimmung der Momente ein Gleichungssystem aus Kräftegleichgewichten, wie sie in der klassischen Mechanik üblich sind. Für diesen Fall müssten jedoch auch alle Winkelbeziehungen zwischen den Rädern für die Vektoren der Kräfte im Raum genau erfasst werden, was normalerweise auch eine Einbeziehung der verwendeten Verzahnungsgeometrie (Stirnrad-, Kegelrad-, Hypoidverzahnung) voraussetzt. Das folgende Verfahren ist ein Kompromiss zwischen der Vorauslegung mit rein abstrakten Modellen aus Symbolen nach Wolf und der Auslegung der detaillierten Verzahnungsgeometrie, die erst gegen Ende des Konstruktionsprozesses für die Bestimmung der Lebensdauer und Tragfähigkeit benötigt wird. Zudem kann es für die Vorauslegung und Konzepterstellung genauso verwendet werden, wie für eine Ansteuerung von detaillierteren Methoden im Rechner. Im folgenden Abschnitt wird das Verfahren zuerst an einigen einfachen und einem komplexeren Beispiel angewandt, bevor es allgemein formuliert wird. Im darauf folgenden Abschnitt wird erklärt, wie man die aufgrund empirischer Gleichungen oder Versuche gewonnenen Verluste in das verlustlos gerechnete Modell integriert.

5.1 Beispiele

5.1.1 Schaltbare Stirnradstufe

Auch wenn die Berechnung der Drehzahlen und Momente an einfachen Stirnradstufen trivial erscheint, kann man daran einige grundlegende Beziehungen sehr gut erkennen. Das folgende Beispiel in **Bild 5.1** wurde wegen vorhandener Losräder ausgewählt. Es besteht aus zwei Wellen mit je einer Keilwelle und zwei Zahnrädern, von denen je eines als kuppelbares Rad ausgeführt ist. Im folgenden soll das Getriebe im ersten Gang, also mit der Kupplung K_1 geschlossen, betrachtet werden.

Als erstes werden alle Elemente des Getriebes, die ein Moment auf die Welle einleiten

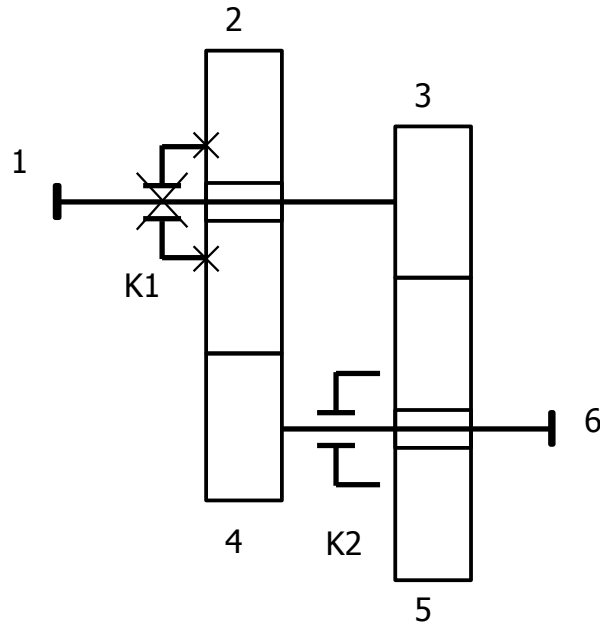


Bild 5.1 Symbolische Schnittzeichnung eines schaltbaren Stirnradgetriebes, mit eingekuppelter erster Stufe

können, durchnummeriert. Anschließend werden die Gleichungen (Drehzahlen und Momente) aller Stufenbeziehungen und dann für alle Elemente aufgestellt, die gemeinsam auf einer Welle sitzen. Als letztes müssen die noch fehlenden Gleichungen durch Vorgaben ergänzt werden (entsprechend vorhandener Losräder und des Freiheitsgrades der gesamten Räderanordnung). Als Grundlage für die Beziehung der Drehzahlverhältnisse einer Stirnradstufe zwischen Rad 2 und Rad 4 mit festen Achsen im Raum, dient dabei Gleichung 2.1. Für das Verhältnis der Momente zwischen Rad 2 und Rad 4 verwendet man Gleichung 2.22 bei $\eta = 1$.

Alle Stufenbeziehungen dieses Getriebes können durch die vier folgenden Gleichungen beschrieben werden:

$$\frac{n_2}{n_4} = -\frac{z_4}{z_2} \quad (5.1) \qquad \frac{M_4}{M_2} = \frac{z_4}{z_2} \quad (5.3)$$

$$\frac{n_3}{n_5} = -\frac{z_5}{z_3} \quad (5.2) \qquad \frac{M_5}{M_3} = \frac{z_5}{z_3} \quad (5.4)$$

Dabei stellen die Gleichungen 5.1 und 5.3 die Beziehung für die erste, die Gleichungen 5.2 und 5.4 die zweite Stufe dar. Des weiteren gilt für alle Elemente, die gemeinsam auf einer Welle sitzen, Drehzahlgleichheit und $\Sigma M = 0$. Daraus folgt:

$$n_1 = n_2 \quad (5.5) \qquad M_1 + M_2 + M_3 = 0 \quad (5.8)$$

$$n_2 = n_3 \quad (5.6)$$

$$n_4 = n_6 \quad (5.7) \qquad M_4 + M_6 = 0 \quad (5.9)$$

Für die obere Welle dienen die beiden Gleichungen 5.5 und 5.6 zur Beschreibung deren

Drehzahl, Gleichung 5.8 für die darauf anliegenden Momente. Die untere Welle wird durch die Drehzahlgleichung 5.7 und das Momentengleichgewicht von Gleichung 5.9 beschrieben.

Nun existieren fünf Gleichungen für die Drehzahlen und vier für die Momente des Getriebes. Da man aber bei der Nummerierung aller Kraft einleitender Elemente sechs Unbekannte identifizieren konnte, wird auf der linken Seite der Drehzahlen noch eine Größe, auf der rechten Seite der Momente jedoch noch zwei benötigt. Zur Berechnung eines Getriebes ist immer mindestens eine An- oder Abtriebsleistung vorzugeben, da sonst keine Momenten- und Drehzahlwandlung stattfinden kann. Deshalb muss auf jeden Fall noch wenigstens ein Moment und eine Drehzahl ungleich 0 angegeben werden. Die scheinbar noch fehlende Gleichung auf der Seite der Momente ergibt sich aus der Tatsache, dass Rad 5 im aktuell dargestellten Zustand nicht eingekuppelt wurde, also keine Leistung über die Stufe von Rad 3 zu Rad 5 fließt. Folglich ist das an Rad 5 anliegende Moment gleich 0, es ist ein mitlaufendes Losrad. Es ergeben sich:

$$n_x = X \quad (5.10) \quad M_5 = 0 \quad (5.11)$$

$$M_y = Y \quad (5.12)$$

Die Gleichungen der Vorgaben (5.10 und 5.12), können an irgendeinem der Elemente angegeben werden. Gleichung 5.11 berücksichtigt den außerhalb des Hauptstranges liegenden Leistungsweig des Getriebes, wie er durch die Schaltstellung vorgeben wurde. Die aufgeführten Gleichungen kann man auch, wie in **Tabelle 5.1** für die Drehzahlen und in 5.2 für die Momente ausgeführt, in einer Matrix schreiben, um sie leichter nach dem Gauss-Jordan Verfahren zu lösen:

Drehzahlen						Ursache	
$\begin{pmatrix} 0 & z_2 & 0 & z_4 & 0 & 0 \\ 0 & 0 & z_3 & 0 & z_5 & 0 \\ 1 & -1 & 0 & 0 & 0 & 0 \\ 0 & 1 & -1 & 0 & 0 & 0 \\ 0 & 0 & 0 & 1 & 0 & -1 \\ \star & 0 & 0 & 0 & 0 & 0 \end{pmatrix}$	$\cdot \begin{pmatrix} n_1 \\ n_2 \\ n_3 \\ n_4 \\ n_5 \\ n_6 \end{pmatrix} =$	$\begin{pmatrix} 0 \\ 0 \\ 0 \\ 0 \\ 0 \\ X \end{pmatrix}$	Stufenbeziehungen				
			Wellenbeziehungen				
			Vorgabe				

Tabelle 5.1 Gleichungsmatrix für die Drehzahlen eines schaltbaren Stirnradgetriebes im ersten Gang

Da die Vorgaben an einem beliebigen Element angegeben werden können, ist in diesem Beispiel anstatt der Ziffer 1 der Stern (\star) in die Matrix geschrieben worden. Dies soll verdeutlichen, dass nicht zwingend die erste Spalte als Vorgabe gewählt werden muss, sondern eben das Element, für das Daten vorliegen. Dieses Getriebe benötigt eine Drehzahl- und Momentvorgabe, hat also einen kinematische Freiheitsgrad (kin. FG) von 1, einen statischen Freiheitsgrad (stat. FG) von 1 und einen Gesamtfreiheitsgrad von 2. Das Moment des Losrades ergibt sich aus der aktuellen Schaltsituation und ist daher eher als Randbedingung der Schaltlogik zu bezeichnen. Es wird nicht explizit von außen

Momente						Ursache	
$\begin{pmatrix} 0 & z_4 & 0 & -z_2 & 0 & 0 \\ 0 & 0 & z_5 & 0 & -z_3 & 0 \\ 1 & 1 & 1 & 0 & 0 & 0 \\ 0 & 0 & 0 & 1 & 0 & 1 \\ 0 & 0 & 0 & 0 & 1 & 0 \\ \star & 0 & 0 & 0 & 0 & 0 \end{pmatrix}$	$\begin{pmatrix} M_1 \\ M_2 \\ M_3 \\ M_4 \\ M_5 \\ M_6 \end{pmatrix}$	$= \begin{pmatrix} 0 \\ 0 \\ 0 \\ 0 \\ 0 \\ Y \end{pmatrix}$	Stufenbeziehungen				
			Wellenbeziehungen				
			Losrad				
			Vorgabe				

Tabelle 5.2 Gleichungsmatrix für die Momente eines schaltbaren Stirnradgetriebes im ersten Gang

in das Getriebe eingeprägt.

5.1.2 Minusgetriebe

Das elementare Minusgetriebe in **Bild 5.2** wurde zur Demonstration des Rechenverfahrens an einem Umlaufgetriebe gewählt, da es zwei Stufen an einem Element enthält: Die Paarung von Planet zu Sonne und von Planet zu Hohlrad.

Stellt man nun die Gleichungen für die Momente wie im vorherigen Beispiel auf (Mo-

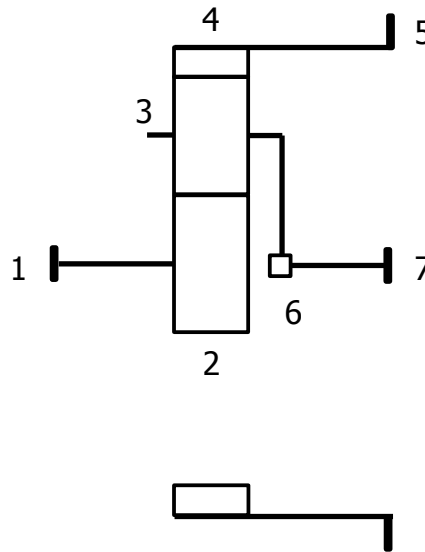


Bild 5.2 Symbolische Darstellung eines Minusgetriebes

mentenverhältnisse aufgrund der Zähnezahlen an den Stufen, Summe der Momente an den Wellen und am Umlaufgetriebe an allen Ausgängen $M_1 + M_5 + M_7 = 0$), ergibt sich interessanterweise für den Planeten das Moment von $M_3 = 0$. Dies erscheint auf den ersten Blick etwas seltsam, da sich die übrigen Momente korrekt bestimmen lassen und das Getriebe Leistung überträgt, wobei Kupplungs- und Wälzleistung über den Planeten

fließen müssen. Der Planet sollte also ein Moment besitzen. Der Grund liegt darin, dass man bei dieser Vorgehensweise eigentlich eine Gleichung unterschlägt, da der Planet ja zwei Eingriffe besitzt, also auch für jeden Eingriff eine Unbekannte benötigt. Am einfachsten erreicht man dies, indem man das Getriebe vor Bestimmung der Momente an den Rädern „auseinander zieht“, die mehrere Eingriffe mit anderen Zahnrädern besitzen. Dadurch ergibt sich das folgende **Bild 5.3**. Element 8 ist dabei dasselbe wie Element 3.

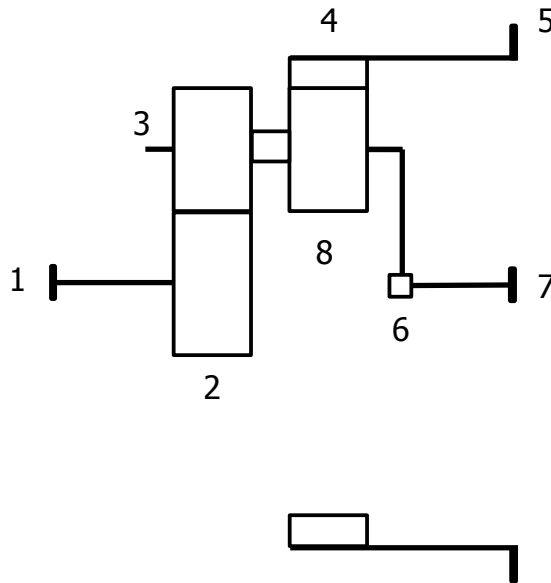


Bild 5.3 Minusgetriebe bei dem jedes Rad genau einen Eingriffspartner besitzt

Beide Elemente werden jedoch für die Bestimmung der Momente an den Stufen unterschieden. Wenn man den Betrag und das Vorzeichen der Momente von Sonne zu Planet bestimmt, verwendet man die Ergebnisse von Stufe 2-3, jedoch bei der Bestimmung von Planet zu Hohlrads Stufe 8-4. Wenn man nach diesem Kriterium eine Konstruktion vor der Berechnung verändert, erhält man immer eine korrekte Aussage über alle notwendigen Gleichungen und den Freiheitsgrad der Anordnung.

Alle Stufenbeziehungen des Minusgetriebes können nun durch die vier folgenden Gleichungen beschrieben werden:

$$\frac{n_3}{n_2 - n_6} = -\frac{z_2}{z_3} \quad (5.13)$$

$$\frac{n_3}{n_4 - n_6} = -\frac{z_4}{z_3} \quad (5.14)$$

$$\frac{M_3}{M_2} = \frac{z_3}{z_2} \quad (5.15)$$

$$\frac{M_4}{M_3} = \frac{z_4}{z_3} \quad (5.16)$$

Für alle Komponenten auf den Wellen des Minusgetriebes gilt wiederum Drehzahlgleichheit und $\Sigma M = 0$:

$$n_1 = n_2 \quad (5.17) \qquad M_1 + M_2 = 0 \quad (5.21)$$

$$n_3 = n_8 \quad (5.18) \qquad M_3 + M_8 = 0 \quad (5.22)$$

$$n_4 = n_5 \quad (5.19) \qquad M_4 + M_5 = 0 \quad (5.23)$$

$$n_6 = n_7 \quad (5.20) \qquad M_6 + M_7 = 0 \quad (5.24)$$

Für die Sonnenwelle gilt die erste Zeile des Blocks, also Gleichung 5.17 und 5.21, für die Planetenwelle die zweite Zeile, Gleichung 5.18 und 5.22, für die Hohlradwalleschließlich Gleichung 5.19 und 5.23. Die Stegwelle wird durch die letzte Zeile, Gleichung 5.20 und 5.24 beschrieben. Die einzige noch fehlende Gleichung auf der Seite der Momente ist eine Angabe zur Festlegung des Stegmomentes. Alle Momente an einem Umlaufgetriebe werden durch die Stufenbeziehungen und Zähnezahlen festgelegt. Das Stegmoment erhält man aus der Tatsache, dass alle Momente an einem Umlaufgetriebe zusammen 0 ergeben müssen (Gleichung 5.27):

$$M_2 + M_4 + M_6 = 0 \quad (5.27)$$

$$n_x = X \quad (5.25)$$

$$n_y = Y \quad (5.26)$$

$$M_x = X \quad (5.28)$$

Die restlichen Gleichungen erhält man durch Auffüllen des Gleichungssystems mit den nötigen Vorgaben. Da acht Unbekannte existieren, müssen auch acht Gleichungen existieren. Dies ergibt für das Minusgetriebe einen kinematischen Freiheitsgrad von 2 (Gleichung 5.25 und 5.26) und ein statischen Freiheitsgrad von 1 (5.28). Die Gleichungen können nun sehr einfach durch Substitutions- oder Additionsverfahren von Hand gelöst werden. In **Tabelle 5.3** und 5.4 sind diese noch einmal in einer Matrix zusammengefasst.

Drehzahlen	Ursache
$\begin{pmatrix} 0 & z_2 & z_3 & 0 & 0 & -z_2 & 0 & 0 \\ 0 & 0 & z_3 & z_4 & 0 & -z_4 & 0 & 0 \\ 1 & -1 & 0 & 0 & 0 & 0 & 0 & 0 \\ 0 & 0 & 1 & 0 & 0 & 0 & 0 & -1 \\ 0 & 0 & 0 & 1 & -1 & 0 & 0 & 0 \\ 0 & 0 & 0 & 0 & 0 & 1 & -1 & 0 \\ \star & 0 & 0 & 0 & 0 & 0 & 0 & 0 \\ 0 & \star & 0 & 0 & 0 & 0 & 0 & 0 \end{pmatrix} \cdot \begin{pmatrix} n_1 \\ n_2 \\ n_3 \\ n_4 \\ n_5 \\ n_6 \\ n_7 \\ n_8 \end{pmatrix} = \begin{pmatrix} 0 \\ 0 \\ 0 \\ 0 \\ 0 \\ 0 \\ X \\ Y \end{pmatrix}$	<div style="display: flex; flex-direction: column; align-items: center;"> <div style="margin-bottom: 10px;"><i>Stufenbeziehungen</i></div> <div style="margin-bottom: 10px;"><i>Wellenbeziehungen</i></div> <div><i>Vorgabe</i></div> </div>

Tabelle 5.3 Gleichungsmatrix für die Drehzahlen eines einfachen Minusgetriebes

Momente								Ursache		
$\begin{pmatrix} 0 & z_3 & -z_2 & 0 & 0 & 0 & 0 & 0 \\ 0 & 0 & z_4 & -z_3 & 0 & 0 & 0 & 0 \\ 1 & 1 & 0 & 0 & 0 & 0 & 0 & 0 \\ 0 & 0 & 1 & 0 & 0 & 0 & 0 & 1 \\ 0 & 0 & 0 & 1 & 1 & 0 & 0 & 0 \\ 0 & 0 & 0 & 0 & 0 & 1 & 1 & 0 \\ 0 & 1 & 0 & 1 & 0 & 1 & 0 & 0 \\ \star & 0 & 0 & 0 & 0 & 0 & 0 & 0 \end{pmatrix}$	$\begin{pmatrix} M_1 \\ M_2 \\ M_3 \\ M_4 \\ M_5 \\ M_6 \\ M_7 \\ M_8 \end{pmatrix}$	$=$	$\begin{pmatrix} 0 \\ 0 \\ 0 \\ 0 \\ 0 \\ 0 \\ 0 \\ X \end{pmatrix}$	Stufenbeziehungen						
				Wellenbeziehungen						
				Stegsumme						
				Vorgabe						

Tabelle 5.4 Gleichungsmatrix für die Momente eines einfachen Minusgetriebes

5.1.3 Fünfwellengetriebe: Kombination von Ravigneaux- und Wolfromsatz

Ein Ravigneaux-Wolfromsatz mit fünf Anschlusswellen (**Bild 5.4**) soll als letztes Beispiel dienen, um zu zeigen, dass die vorgestellte Vorgehensweise auch bei komplexeren Getrieben Anwendung finden kann und ein allgemeingültiges Verfahren ableitbar ist. Außerdem erkennt man daran auch, dass der Freiheitsgrad eines Systems - der hier nicht unbedingt auf den ersten Blick bestimmbar ist - als Ergebnis aus dem Verfahren entsteht. Ein Ersatzschaltbild nach Wolf muss nicht mehr erzeugt werden. Damit wird die in **Bild 4.2** verdeutlichte Schwierigkeit beseitigt. Als erstes wird die bisherige Räderanordnung „auseinander gezogen“, um für das Moment jedes Eingriffs eine eigene Unbekannte zu erhalten. Das Ergebnis ist in **Bild 5.5** dargestellt. Jedes Rad wird so oft auf seiner Welle dupliziert, bis es noch genau ein Gegenüber in einer einzigen Stufe besitzt. Jedes Element, das ein Moment in eine Welle einleiten kann, erhält eine fortlaufende Nummer. Nun werden wie in den beiden vorigen Beispielen alle relevanten Gleichungen zur Beschreibung der Drehzahlen und Momente aufgestellt. Für die Stufen gelten die folgenden Beziehungen:

$$\frac{n_3}{n_2 - n_{15}} = -\frac{z_2}{z_3} \quad (5.29)$$

$$\frac{n_6}{n_9 - n_{15}} = -\frac{z_9}{z_6} \quad (5.30)$$

$$\frac{n_7}{n_{11} - n_{15}} = -\frac{z_{11}}{z_7} \quad (5.31)$$

$$\frac{n_8}{n_{13} - n_{15}} = -\frac{z_{13}}{z_8} \quad (5.32)$$

$$\frac{n_4}{n_5} = -\frac{z_5}{z_4} \quad (5.33)$$

$$\frac{M_2}{M_3} = \frac{z_2}{z_3} \quad (5.34)$$

$$\frac{M_9}{M_6} = \frac{z_9}{z_6} \quad (5.35)$$

$$\frac{M_{11}}{M_7} = \frac{z_{11}}{z_7} \quad (5.36)$$

$$\frac{M_{13}}{M_8} = \frac{z_{13}}{z_8} \quad (5.37)$$

$$\frac{M_5}{M_4} = \frac{z_5}{z_4} \quad (5.38)$$

Zwei miteinander kämmende Planetenräder werden dabei wie zwei im Raum feststehen-

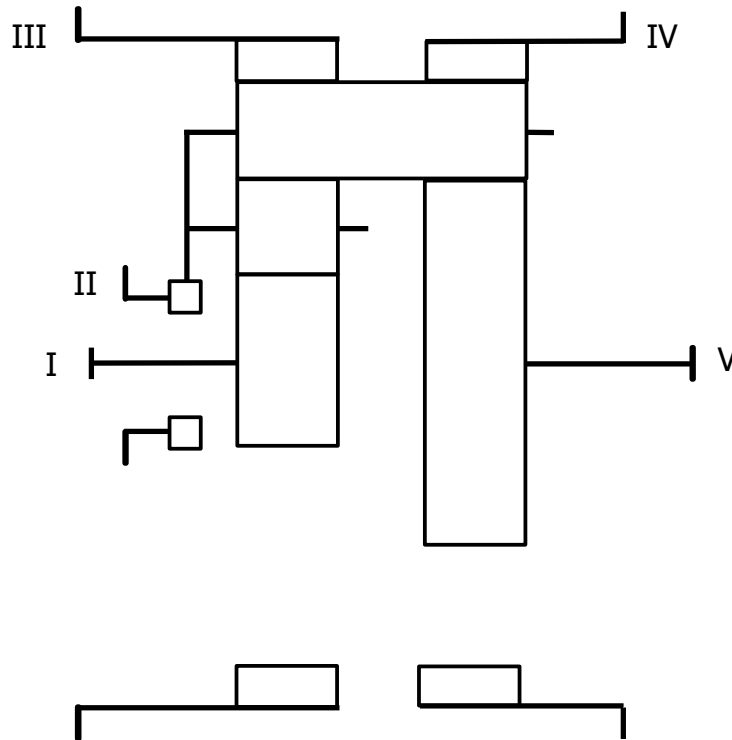


Bild 5.4 Ravigneaux-Wolfromsatz mit fünf Anschlusswellen (I-V)

de Stirnradstufen betrachtet (Gleichung 5.33). Da beide zusammen auf demselben Steg umlaufen müssen, kann zwischen ihnen keine Überlagerungsdrehzahl auftreten. Für die Wellen gelten die folgenden Beziehungen:

$$n_1 = n_2 \quad (5.39)$$

$$n_3 = n_4 \quad (5.40)$$

$$n_5 = n_6 \quad (5.41)$$

$$n_6 = n_7 \quad (5.42)$$

$$n_7 = n_8 \quad (5.43)$$

$$n_9 = n_{10} \quad (5.44)$$

$$n_{11} = n_{12} \quad (5.45)$$

$$n_{13} = n_{14} \quad (5.46)$$

$$n_{15} = n_{16} \quad (5.47)$$

$$M_1 + M_2 = 0 \quad (5.48)$$

$$M_3 + M_4 = 0 \quad (5.49)$$

$$M_5 + M_6 + M_7 + M_8 = 0 \quad (5.50)$$

$$M_9 + M_{10} = 0 \quad (5.51)$$

$$M_{11} + M_{12} = 0 \quad (5.52)$$

$$M_{13} + M_{14} = 0 \quad (5.53)$$

$$M_{15} + M_{16} = 0 \quad (5.54)$$

Das Moment am Steg (M_{15}) erhält man aus der Summe der Momente an allen Rädern die mit einem Planeten kämmen:

$$M_{15} + M_2 + M_9 + M_{11} + M_{13} = 0 \quad (5.55)$$

Es existieren nun 14 Drehzahl- und 13 Momenten - Gleichungen, d.h. es sind zur Lösung der jeweils 16 Unbekannten 2 Drehzahlvorgaben (Gleichung 5.56 und 5.57) und 3 Mo-

1. Aufbereitung der geometrischen Vorgaben
 - a) Auseinanderziehen des Getriebes: Teilung von Rädern die mehr als einen Eingriffspartner besitzen, bis jedes Zahnrad in genau einer Stufe Verwendung findet
 - b) Feststellen der Anzahl der existierenden Unbekannten: Durchnummerierung aller Zahnräder, Keilwellen etc., also aller Elemente auf den Wellen, die ein Torsionsmoment einleiten
2. Aufstellung aller beschreibenden Gleichungen
 - a) Notation der Gleichung(en) der Stufenverhältnisse
 - b) Aufstellen der Gleichung(en) für jede Welle
 - c) Berücksichtigung der Spezialfälle bei den Momentengleichungen: Stegsumme und Losradvorgabe
 - d) Ableiten des kinematischen, statischen und allgemeinen Freiheitsgrades: Zählen der aufgestellten Gleichungen, Vergleich mit den Unbekannten und Ergänzen mit den nötigen Vorgaben
3. Bestimmung der Größen
 - a) Lösen des Gleichungssystems für Drehzahlen und Momente
 - b) Bestimmung aller An- und Abtriebsleistungen, der Spreizung und Übersetzung des Getriebes

Die Punkte 1 und 3 können allgemein beschrieben werden. Für das Aufstellen der Gleichungen im zweiten Abschnitt wird jeweils für Drehzahlen und Momente unterschieden.

5.2.1 Aufbereitung der geometrischen Vorgaben

Auseinanderziehen der Konstruktion

Das „Auseinanderziehen“ der Zahnräder geht der Rechnung voran, um festzustellen, wie viele Unbekannte das aktuelle Getriebe wirklich enthält. Dazu wird jedes Zahnrad, das einen Eingriff zu zwei oder mehreren anderen Zahnrädern besitzt, auf seiner Welle so oft dupliziert, bis es nur noch einen Eingriffspartner hat. Dies ist in **Bild 5.6** an zwei Beispielen dargestellt. Damit kann bei der Berechnung der Momente deren Größe an jeder beteiligten Stufe eindeutig identifiziert werden.

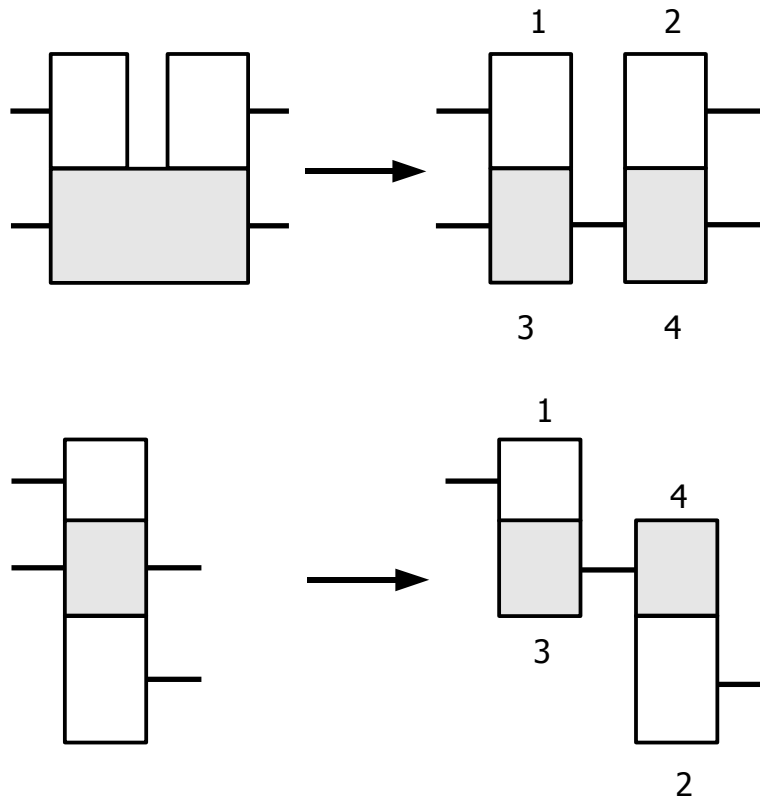


Bild 5.6 Aufbereitung der Geometrie der Konstruktion: Auseinanderziehen der Räder mit mehreren Eingriffen

Nummerierung aller beteiligten Elemente

Nach der geometrischen Veränderung, so dass jeder Zahneingriff eindeutig angesprochen werden kann, müssen alle Elemente, die ein Moment in eine Welle einleiten können, durchnummeriert werden. Daraus ergibt sich die Anzahl der Gleichungen, die zur Beschreibung des Gesamtsystems mindestens notwendig sind. Dies ist im rechten Teil des Bildes 5.6 dargestellt.

5.2.2 Aufstellung aller beschreibenden Gleichungen

Notation der Gleichung(en) der Stufenverhältnisse

Drehzahlen

Die Drehzahlen einer einzelnen Stufe eines epizyklisch umlaufenden Planetenrades (siehe **Bild 5.7**) kann durch Gleichung 5.61 ausgedrückt werden. Sie ergibt sich aus den Drehzahlbeziehungen des Kutzbachplanes. Die Möglichkeit der Drehzahlüberlagerung

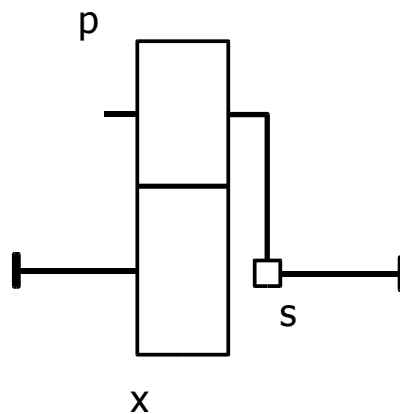


Bild 5.7 Stirnradstufe mit epizyklisch umlaufenden Rad (p), Zentralrad (x) und Steg (s)

von Zentralwelle (n_x) mit Stegwelle (n_s) ergeben auch hier einen zweifachen kinematischen Freiheitsgrad zur Bestimmung der Planetendrehzahl (n_p), gegebene Zähnezahlen des Zentralrades (z_x) und des Planeten (z_p) vorausgesetzt.

$$\frac{n_p}{n_x - n_s} = -\frac{z_x}{z_p} \quad (5.61)$$

Handelt es sich beim Zentralrad um ein Hohlrads, erhält man die richtige Drehrichtung durch Einsetzen einer negativen Zähnezahl.

Die Räderanordnung in **Bild 5.7** ist die minimalste Konfiguration nur zur Darstellung der Drehzahlverhältnisse an einem Umlaufgetriebe. Eine Leistungsübertragung ist durch diese Räderanordnung (bei $\eta = 1$, also ohne Reibung oder Trägheitsmoment) nicht möglich, da das Planetenrad keine Möglichkeit zur Weitergabe des Moments besitzt. Man kann demnach kein Moment an einer der Keilwellen einprägen, da das Planetenrad hier immer das Moment 0 besitzen wird. Der statische Freiheitsgrad der gesamten Anordnung in **Bild 5.7** ist deshalb ebenfalls 0.

Handelt es sich um eine Stufe mit zwei zueinander im Raum festen Achsen, setzt man die Drehzahl des Steges in Gleichung 5.61 einfach zu 0. Man erhält dadurch Gleichung 5.62, mit Index x für das Rad und Index y für das Gegenrad der Stufe.

$$\frac{n_y}{n_x} = -\frac{z_x}{z_y} \quad (5.62)$$

Momente

Die Gleichung für die Momente an einer Stirnradstufe ist abhängig von der Flussrichtung der Leistung, wie bereits in Gleichung 2.23 und 2.22 nachgewiesen wurde. Diese wiederum errechnet sich erst aus den Vorzeichen der anliegenden Drehzahlen und Momente, d.h. es muss in jeden Fall eine Rechnung des Getriebes mit $\eta = 1$ vorgenommen werden, bevor eine weitere Aussage möglich ist. Die Integration von Verlustleistungen in das Gleichungssystem und damit die Bestimmung des Wirkungsgrades, wird im folgenden

Abschnitt beschrieben. Für die erste Rechnung gilt für die Bestimmung der Momente Gleichung 5.63 mit M_x und M_y als Momente der Elemente X und Y.

$$\frac{M_x}{M_y} = \frac{z_x}{z_y} \quad (5.63)$$

Aufstellung der Gleichung(en) für jede Welle

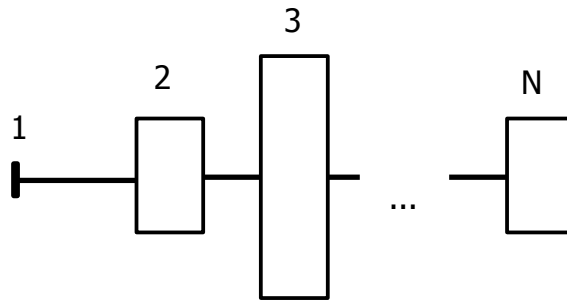


Bild 5.8 Eine Welle mit n Elementen

Drehzahlen

Für alle Elemente die fest über eine Welle miteinander verbunden sind (**Bild 5.8**), herrscht Drehzahlgleichheit. Für eine Welle mit N Kraft einleitenden Elementen gilt allgemein formuliert:

$$\begin{aligned} n_1 &= n_2 \\ n_2 &= n_3 \\ \dots &= \dots \\ n_{N-1} &= n_N \end{aligned} \quad (5.64)$$

Momente

Für die Momente an einer Welle mit N Kraft einleitenden Elementen gilt $\Sigma M = 0$. Allgemein:

$$M_1 + M_2 + \dots + M_{N-1} + M_N = 0 \quad (5.65)$$

Berücksichtigungen der Spezialfälle bei den Momentengleichungen

Wie im Beispiel des Kapitels 5.1.1 anhand einer schaltbaren Stirnradstufe gezeigt wird, ist bei mitlaufenden Losrädern ohne Reibung oder Belastungen nötig, die Vorgabe des Momentes von 0 in das Gleichungssystem einzufügen.

$$M_{Losrad} = 0 \quad (5.66)$$

Dies ist bei Getrieben mit Synchronisierungen, Kupplungen oder Bremsen von Gang zu Gang unterschiedlich, je nachdem welche Stufe unter Last läuft und welche Losräder sie

enthält.

Der andere Spezialfall tritt beim Vorhandensein eines Stegs auf. Ein Steg ist nie direkt über eine Welle mit den anderen Anschlüssen des Umlaufgetriebes verbunden, sondern stellt das Abstützmoment des Gehäuses dar (siehe auch **Bild 2.1**). Das Stegmoment errechnet sich deshalb aus der Summe aller Momente der Zentralwellen und des Steges. Die zugehörigen Räder der Zentralwellen eines Umlaufgetriebes können dadurch identifiziert werden, dass sie immer mit einem Planeten kämmen, der auf dem gesuchten Steg umläuft.

$$M_{Z1} + M_{Z2} + \dots + M_{Zn} + M_S = 0 \quad (5.67)$$

Ableiten des kinematischen, statischen und allgemeinen Freiheitsgrades

Man vergleicht die Anzahl der im ersten Schritt durchnummerierten Unbekannten mit der Anzahl der erhaltenen Gleichungen. Die Differenz stellt die nötigen Vorgaben dar. Für die Drehzahlgleichungen ist dies der kinematische, bei den erhaltenen Momentengleichungen der statische Freiheitsgrad. Beide Freiheitsgrade sind nötige Vorgaben zur vollständigen Lösung des Gleichungssystems. Zur Kontrolle der erhaltenen Vorgaben kann man noch prüfen, ob die Summe von kinematischem und statischem Freiheitsgrad gleich der Anzahl der Anschlusswellen des Getriebes ist.

5.2.3 Bestimmung der Größen

Lösen des Gleichungssystems für Drehzahlen und Momente

Die Bestimmung der Drehzahl und des Momentes jedes Elementes erreicht man mit dem Lösen des jeweiligen linearen Gleichungssystems durch die klassischen Methoden des Additions-, Substitutions- und Gleichsetzungsverfahrens. Hat man die entsprechenden Koeffizienten in einer Matrix mit dem zugehörigen Ergebnisvektor, bieten sich zur Lösung direkte oder iterative Verfahren an. Als direkte Verfahren gilt z.B. das auf dem Additionsverfahren basierende Gauß'sche Eliminationsverfahren oder die Cramer'sche Regel, die mit Determinanten arbeitet. Zu den iterativen Verfahren zählen z. B. das Gauß-Seidel und das Jacobi Verfahren. Da es sich bei den aufgestellten Matrizen meist um sehr große, dünn besetzte Matrizen handelt, bieten sich für die rechnerische Umsetzung vor allem modernere Verfahren wie das vorkonditionierte Krylow-Unterraum-Verfahren an [BRO].

Bestimmung der Leistungen, Spreizung und Übersetzung

Mithilfe der gewonnenen Drehzahlen kann nun jede Übersetzung (zwischen allen An- und Abtriebswellen) und aus allen Gängen auch die maximale Spreizung des Getriebes

bestimmt werden. Ob die an den Keilwellen angreifenden Momente An- und Abtriebsleistungen ergeben, lässt sich aus den Vorzeichen ablesen. Negative Leistung ist Abtrieb, positive Leistung ist Antrieb. Auch die nötigen Leistungsflüsse im Getriebe lassen sich damit einfach bestimmen, indem man diese Regel auf jedes Element im Getriebe oder direkt auf jede Welle anwendet.

5.3 Integration der Verluste, Berechnung des Wirkungsgrades

Es treten generell zwei Arten von Verlustleistung in einem Getriebe auf:

- Verluste, die an Elementen auf der Welle wirken (Bsp: Dichtungsverluste, Planschverluste oder Ventilationsverluste von Rädern, Reibung einer Lamellenkupplung im Gehäuse)
- Verluste, die zwischen zwei Elementen wirken (Lagerverluste zwischen Innen- und Außenring, Verzahnungsverluste in der Stufe zwischen Ritzel und Rad)

Verluste können in das vorgestellte Berechnungsmodell als virtuelle Bremsen oder durch Momentvorgaben an Einzelementen integriert werden. Die Hauptschwierigkeit besteht dabei in der Vorgabe der Verluste zwischen zwei Elementen, da dafür die Flussrichtung der Leistung bekannt sein muss. Dabei wird nicht berücksichtigt, wie diese Verluste bestimmt werden, also welche theoretischen oder empirischen Gleichungen hinter deren Absolutwerten stehen oder ob diese aus Messungen gewonnen wurden. Die Verluste müssen dabei immer so angesetzt werden, dass sie ihrer Ursache entgegenwirken. Zur Verdeutlichung soll im folgenden die Integration von Verlusten an Einzelementen sowie Verzahnungs- und Lagerverluste als Beispiel für Verluste zwischen Elementen dargestellt werden.

5.3.1 Verluste an Einzelementen

Jedes Kraft einleitende Element an einer Welle kann auch Verluste in diese Welle einprägen. Ein Zahnrad kann also nicht nur zur Leistungsübertragung durch seine Stufe genutzt werden, sondern erzeugt auch durch sein Planschen im Öl oder seine Ventilation ein Verlustmoment, das auf die Welle weitergegeben werden muß. Das Vorzeichen des Verlustmoments richtet sich dabei nach der Drehzahl der Welle. Eine Verlustleistung muß wie eine Abtriebsleistung immer negativ angesetzt sein, da sie dem Leistungsfluss abgeführt wird und dem System nicht mehr zur Verfügung steht. Auch bei einem Lager, bei dem ein Lagerring im Gehäuse festgelegt ist, muss dessen Schleppmoment überwunden werden. Es wirkt also in dieser Situation auch wie ein eingepprägtes Verlustmoment

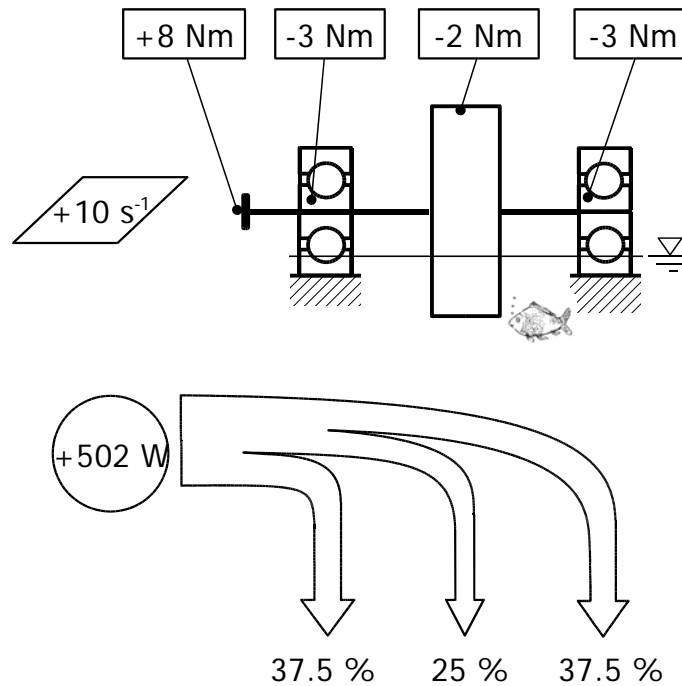


Bild 5.9 Antriebs- und Verlustmomente an einer drehenden Welle (oben) und daraus resultierender Leistungsfluss (unten)

eines einfachen Elementes auf der Welle. In **Bild 5.9** sieht man den Leistungsfluss einer einfach gelagerten Welle, die im Öl planscht. Es wird über die Keilwelle von links genau so viel Kraft eingeleitet, dass sich die Welle dreht.

5.3.2 Verzahnungsverluste

In **Bild 5.10** ist eine einfache Stirnradstufe mit den Beträgen ihrer Drehzahlen und Momente für $\eta = 1$ dargestellt, die in Folge als Grundmodell dienen soll. In den Rauten ist die jeweilige Wellendrehzahl eingetragen. Die Rechtecke enthalten das vom entsprechende Element auf die Welle eingeprägte Moment. Unten bzw. Rechts im Bild ist der Fluss der Leistung eingezeichnet.

Verzahnungsverluste treten zwischen zwei Zahnrädern durch die Reibung im Flankenkontakt auf. Wie gross ist allerdings das tatsächlich übertragene Moment auf die Abtriebswelle der Stirnradstufe, wenn man nur eine Verlustleistung zwischen zwei Elementen kennt? Dieses Problem wurde in **Bild 5.11** visualisiert.

Am einfachsten kann man sich dies über die Leistungssumme verdeutlichen. Geht man von Verzahnungsverlusten von 10% der Antriebsleistung aus, kann nur noch 90% am Abtrieb ankommen. (Die Verzahnungsverluste sind hier nur zur Verdeutlichung so groß gewählt, normalerweise betragen diese selbstverständlich maximal $1\text{-}2\%$ der übertragene Leistungen). Um das übertragene Moment auf der Abtriebsseite der Stufe zu errechnen, muss man also über die Leistungssumme auf das eigentliche Abtriebsmoment

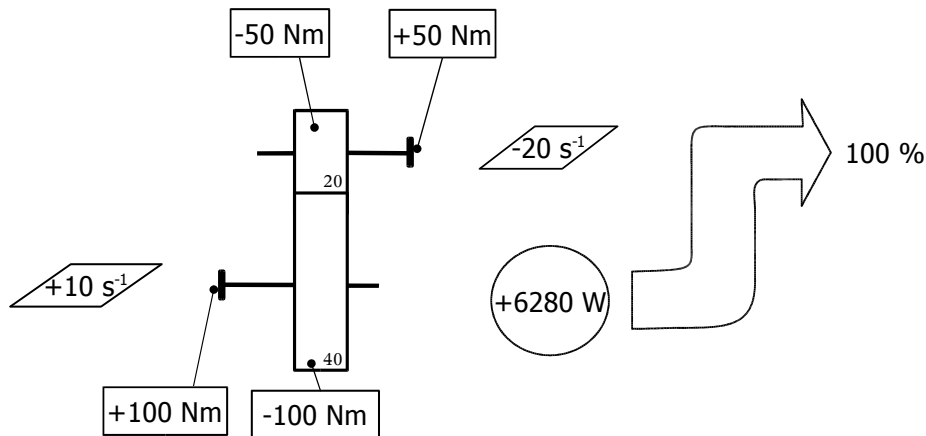


Bild 5.10 Drehzahlen, Momente (links) und Leistungen (rechts) an einer verlustfreien Stirnradstufe mit der Übersetzung 2:1

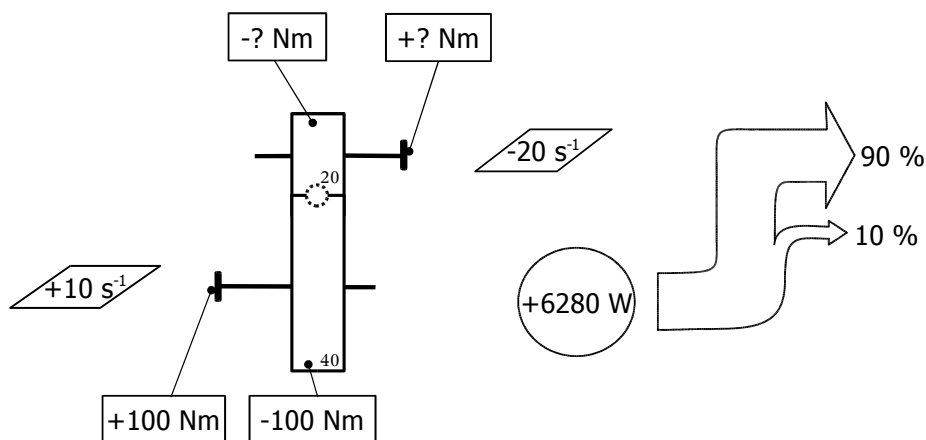


Bild 5.11 Reales Verhalten der Verlustleistung: Problem bei Errechnung der Momente an einer verlustbehafteten Stirnradstufe. Lösung durch Umweg über die Leistung

und davon auf das wirklich am Rad ankommende Moment schliessen. Wenn jedoch auf dieser Abtriebswelle noch mehrere „Verbraucher“ liegen oder mit Kreisflüssen und den Einflüssen anderer Stufen zu rechnen ist, kann man dabei schnell den Überblick verlieren. Ausserdem sollte die Integration der Verluste durch eine genauere Vorschrift auch rechnerauglich sein. Deswegen wird in Folge das Moment am Rad in Leistungsrichtung weiterhin so berechnet, als würden bei der Übertragung keine Verluste auftreten, die Verluste jedoch über ein neu eingeführtes Element, eine „virtuelle Bremse“ in die Rechnung integriert.

Rechnerisch kann diese Verlustleistung immer als Verlustmoment auf Ritzel- oder Radwelle umgerechnet werden. Sinnvoll anzurechnen ist dieses Verlustmoment jedoch nur auf die Welle, zu der die Gesamtleistung fließt: Am Abtrieb dieser Welle darf diese Leistung nicht mehr ankommen, und über die Stufe selbst sollte die volle Leistung fließen, da sonst die anteiligen lastabhängigen Verluste zu klein ermittelt würden.

Erreicht wird dieses Ergebnis, indem man der Vorstellung nach eine Bremse auf der Welle anbringt, die in Leistungsflussrichtung liegt und genau das umgerechnete Verlustmoment der Stufe auf die Welle einprägt. Treibt das Ritzel und der Abtrieb liegt auf

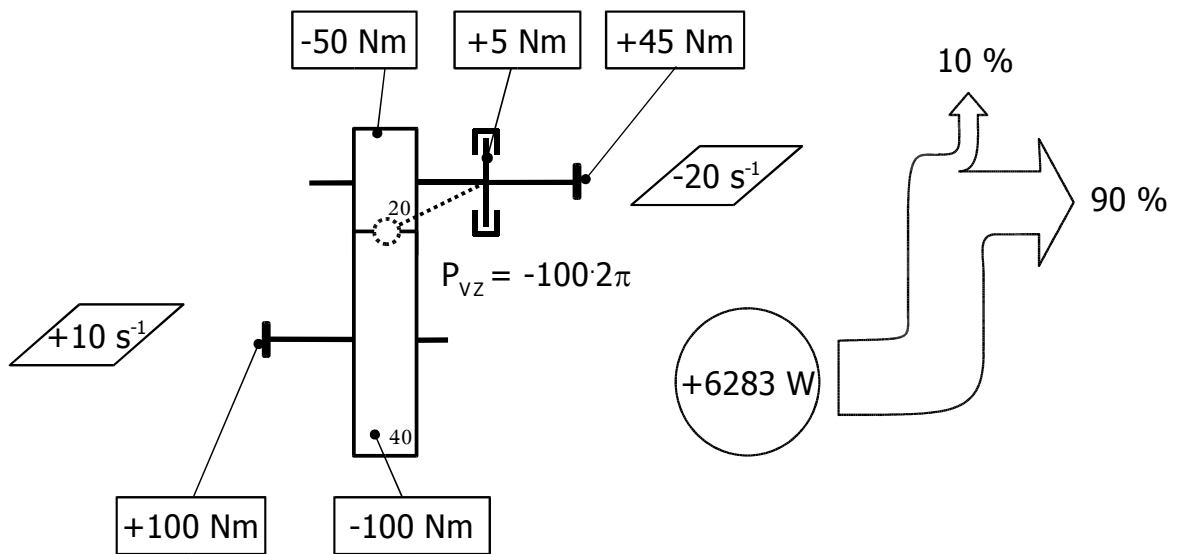


Bild 5.12 Drehzahlen und Momente an einer einfachen Stirnradstufe mit Darstellung des Stufenverlustes als virtuelles Element, Leistungsfluss vom Rad zum Ritzel

der Radwelle, muss die Verlustleistung auf die Radwelle bezogen werden (**Bild 5.12**). Geht der Leistungsfluss in die andere Richtung, also treibt das Rad, dann muss das Verlustmoment auf die Ritzelwelle bezogen werden (**Bild 5.13**).

5.3.3 Lagerverluste

Die Lagerverluste treten wie die Verzahnungsverluste zwischen zwei Elementen, dem Innen- und dem Außenring des Lagers auf. Dabei ist die Drehrichtung des Lagers für die Weitergabe der Verluste von entscheidender Bedeutung. Dies soll in Folge an einem einzigen Lager verdeutlicht werden, das zur Lagerung einer Welle in einer Hohlwelle dient. Zuführung der Leistung erfolgt auf einer oder von beiden Seiten, also links auf den Innenring oder von rechts über die Hohlwelle auf den Außenring. Die Größenordnungen der in den **Bild 5.14** und **5.15** aufgeführten Zahlen dienen nur als Beispiel und sind dem Betrag nach willkürlich gewählt.

Im **Bild 5.14** drehen sich beide Wellen in dieselbe Richtung. Vorgegeben ist zu Beginn

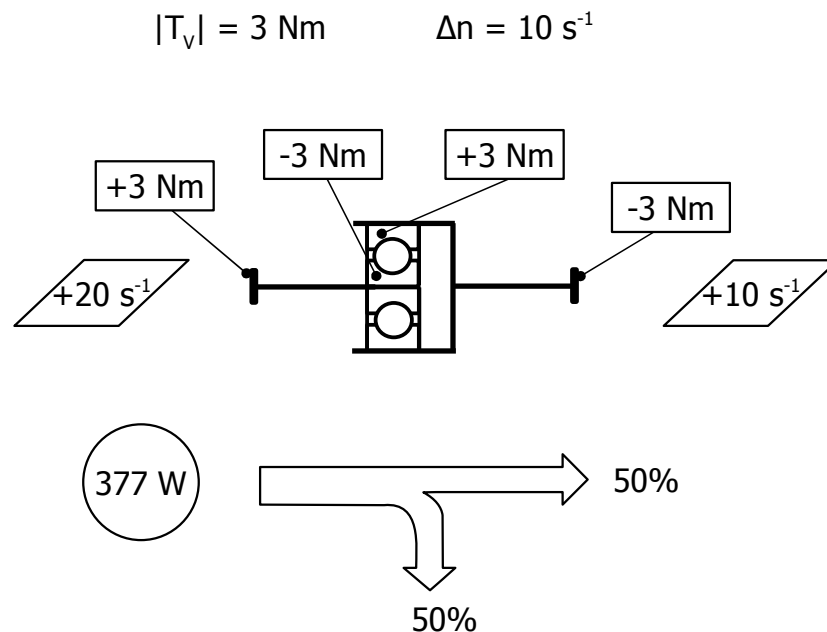


Bild 5.14 Momente und Leistungsfluss durch Lagerverluste bei gleichgerichteter Drehzahl der beteiligten Wellen

lediglich eine gleichgerichtete Drehzahl beider Wellen und das im Lager auftretende Verlustmoment. Die Verlustleistung ergibt sich aus dem Verlustmoment (M_V) des Lagers mal der Drehzahldifferenz (Δn) zwischen beiden Wellen:

$$P_V = 2\pi \cdot M_V \cdot \Delta n \quad (5.68)$$

Aus dem auftretenden Verlustmoment ergeben sich die Antriebsmomente mit entgegengesetztem Vorzeichen je am Außen- und Innenring des Lagers (Sonst wäre ja Summe der Momente am Lager ungleich 0). Daraus erschliessen sich dann in Folge die Momente an den Keilwellen. Es ergibt sich dabei, dass die schnellere Welle die langsamere antreibt. Die Leistung an der linken, schneller drehenden Keilwelle, ist also positiv, die der langsameren rechten negativ.

Drehen beide Lagerringe in entgegengesetzter Richtung (**Bild 5.15**), ergibt sich aus dem Verlustmoment des Lagers, dass der Antrieb dieser Konstellation von beiden Seiten erfolgen muss.

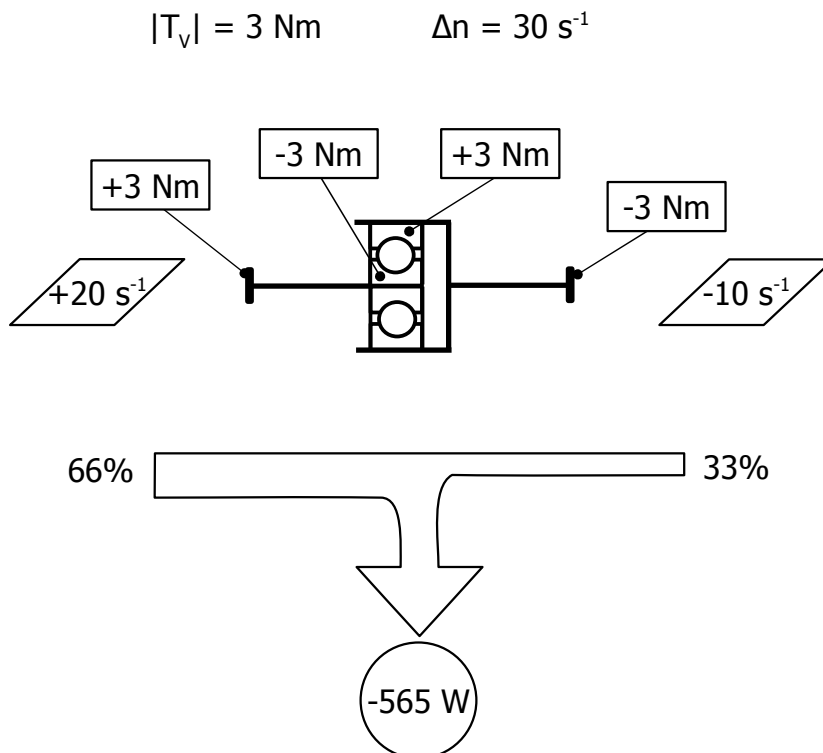


Bild 5.15 Drehzahlen, Momente und Leistungsfluss durch die Verluste in einem Lager bei gegenläufigen Wellen

5.4 Allgemeine Formulierung für die Integration der Verluste

Verluste können in das vorhandene Gleichungssystem der verlustfrei errechneten Momente integriert werden, indem man virtuelle Bremsen erzeugt, die an der richtigen Stelle im Getriebe positioniert werden. Das Gleichungssystem mit den verlustlos gerechneten Momenten wird dazu lediglich erweitert und im Kern nicht verändert.

Bei Verlusten an einzelnen Elementen (Zahnräder, schleifende Kupplungen, Dichtungen, Lager mit einem Ring im Gehäuse) wird neben das Element eine Bremse mit einer neuen laufenden Nummer erzeugt. Das Verlustmoment dieser Bremse wird nach dem Vorzeichen seiner Drehzahl bestimmt, so dass sich dafür insgesamt eine negative Leistung ergibt (also bei negativer Drehzahl als positives Moment, bei positiver Drehzahl als negatives Moment).

Bei Verlusten zwischen zwei Zahnrädern wird die virtuelle Bremse immer an der Welle

angebracht, die in Leistungsflußrichtung liegt. Den Betrag des Verlustmomentes errechnet man aus der Verlustleistung der Zahnradstufe und der Drehzahl der Welle, auf der die Bremse angebracht wird.

Zur Weitergabe von Lagerverlusten bei Lagern, die zwischen zwei Wellen verbaut sind, muss die gleichsinnige oder gegenläufige Drehrichtung der beteiligten Wellen berücksichtigt werden. Bei gleichsinniger Bewegung der Wellen muss das Moment so aufgebracht werden, dass die schnellere Welle durch das Lagerverlustmoment abgebremst (die **linke** Welle in **Bild 5.14**), die langsamere Welle durch die schnelle beschleunigt wird (**rechte** Welle in **Bild 5.14**). Bei gegenläufiger Bewegung der beiden Wellen muss das Bremsmoment mit dem entgegen gesetzten Vorzeichen zur Drehzahl eingepreßt werden (**Bild 5.15**).

5.5 Drei Rechenbeispiele von Getrieben mit Verlusten

Im folgenden Abschnitt wird anhand von drei Beispielen die Anwendung der Rechenmethodik der Verluste als virtuelle Bremsen gezeigt, wie sie im FVA Programm WTplus2.0 umgesetzt wurden. Im ersten Beispiel, einer zweistufigen Stirnradkette, wird das grundlegende Rechenprinzip verdeutlicht, wie die Ergebnisse empirischer Gleichungen zur die Bestimmung der wahren Momentenverteilung in das beschriebene Gleichungssystem beitragen und warum dazu Iterationen nötig sind. Im zweiten Beispiel wird gezeigt, wie durch die nun geschaffene Möglichkeit zur Rechnung der lastfreien, mitlaufenden Komponenten, generelle Aussagen über die Leistungsflüsse in den einzelnen Gängen möglich sind. Dadurch kann z.B. die Existenz von Kreisleistungsflüssen bei niedrigen Ölständen/Planschverlusten oder geringen Verzahnungsverlusten gezeigt werden. Im dritten Beispiel wird die Anwendung auf einen Ravigneauxsatz als einem komplexeren Getriebe mit mehreren Freiheitsgraden gezeigt.

In der Praxis werden viele Verlustmomente von Getriebekomponenten durch empirische Gleichungen gewonnen. Manchmal benötigt man zu der Bestimmung der Ergebnisse Eingangsgrößen, die eigentlich erst nach einer Rechnung mit den Verlusten zur Verfügung stehen. Erst durch eine wechselseitige Rechnung von empirischen Gleichungen und analytischen Gleichungssystem mit jeweils feststehenden Verlusten kann die wahre Momentenverteilung in einem Getriebe gefunden werden. So ist z.B. die Reibungszahl μ in einer Verzahnungsstufe abhängig von der Normalkraft F_N in dieser Stufe. Die Größe dieser Normalkraft steht jedoch erst wirklich fest, wenn auch die Größe der Verluste im Zahneingriff selbst bekannt sind. Man hat also zwei Größen die beide voneinander abhängen: $\mu = f(F_N)$ und $F_N = f(\mu)$. Dasselbe gilt z.B. auch für die Beziehung zwischen kinematischer Ölviskosität, Planschverluste und Öltemperatur. Je höher die Verluste, desto höher die Temperatur, desto größer die Viskosität, desto niedriger wiederum die Verluste, usw.: $\nu = f(T, P_V)$, $P_V = f(\nu, T)$ und $T = f(\nu, P_V)$. In der Praxis rechnet

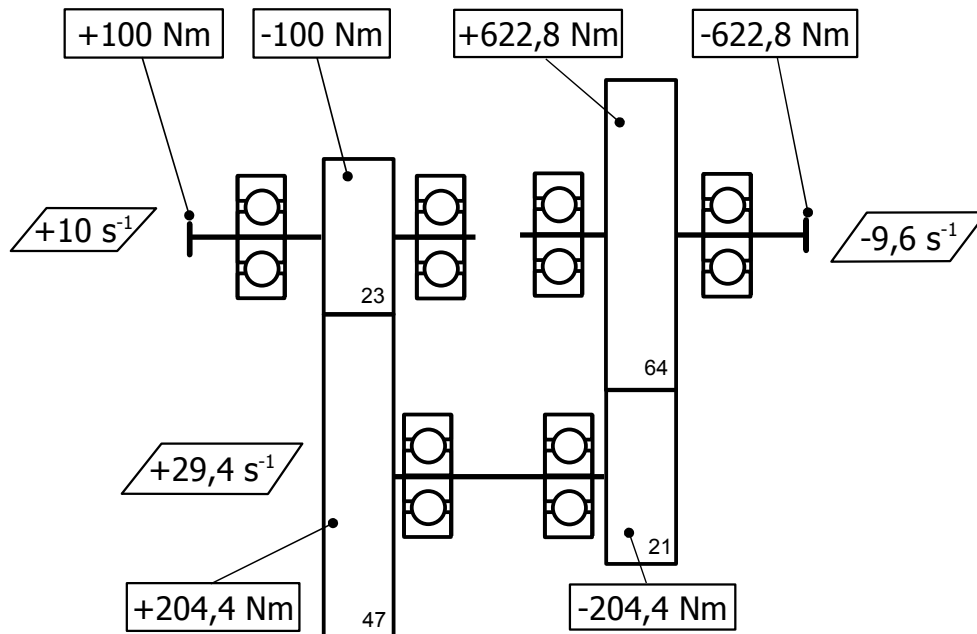


Bild 5.16 Geometrie eines zweistufigen Stirnradgetriebes mit Drehzahlen und Momente bei $\eta = 1$

man deshalb ein Getriebe für die erste Bestimmung zuerst ohne Verluste, also bei $\eta = 1$. Mit diesen Kräften in den Verzahnungen bestimmt man dann die jeweiligen Reibungszahlen in den Verzahnungen und den Verlustanteil in jeder Stufe. Bei einer zweistufigen Stirnradstufe ist dies für die erste Stufe nach dem Antrieb fast ganz korrekt. In Leistungsflussrichtung entsteht dabei jedoch immer ein Fehler, der umso größer ist, je weiter man vom Antrieb entfernt ist. In der zweiten Stufe werden nämlich dadurch die auftretenden Verluste zu hoch angesetzt, da ja diese Normalkraft, welche ohne die Verluste der ersten Stufe gewonnen wurde, zu groß war. Im zweiten Schritt wird die Momentenverteilung im Getriebe mit diesen gewonnenen Verlusten neu bestimmt. Die Beträge der Verluste sind jetzt zu gross mit eingerechnet. Mit den neuen Normalkräften rechnet man nun wieder aufgrund der empirischen Gleichungen die neuen Verluste, die jedoch nun dann zu klein sind, da sie ja aufgrund der Größen der vorhergehenden Iteration gewonnen waren. Der eigentliche Wert für jede Stufe konvergiert erst nach mehreren Rechnungen.

In **Tabelle 5.5** ist eine solche Iteration anhand der auftretenden Verlustleistungen für vier Iterationsschritte aufgelistet. Der Aufbau des zugehörigen Getriebes ist in **Bild 5.17** visualisiert. Dabei ist jedem Element, das eine Verlustleistung erzeugen kann oder Teil des Leistungsflusses darstellt, eine Nummer zugeordnet. Die Elemente von 1-4 sind alle Elemente auf Welle 1, die Elemente 6-10 auf Welle 2 und 11-14 auf Welle 3. Zwischen den Wellen sind die Stufenverluste notiert. Am Beginn jeder Welle werden alle Elemente geschrieben, an denen Leistung in die Welle fließt, und am Ende, an denen sie abfließt. Zwischen diesen werden alle Verlustleistungen notiert. Die Verzahnungsverluste der Stufen (die Elemente 5 und 10) liegen zwischen den Wellen. Einige Elemente kommen zweimal vor. Dies sind die leistungsführenden Elemente (4,6,9 und 11), die je-

Gesamtverlustleistung	P_V	1436		W
Verzahnungsverlustleistung . . .	P_VZ	1227		W
Lastabhaengiger Anteil	P_VZP		1185	W
Lastunabhaengiger Anteil	P_VZ0		42	W
Lagerverlustleistung	P_VL	208		W
Lastabhaengiger Anteil	P_VLP		193	W
Lastunabhaengiger Anteil	P_VL0		15	W
Dichtungsverlustleistung	P_VD	0		W

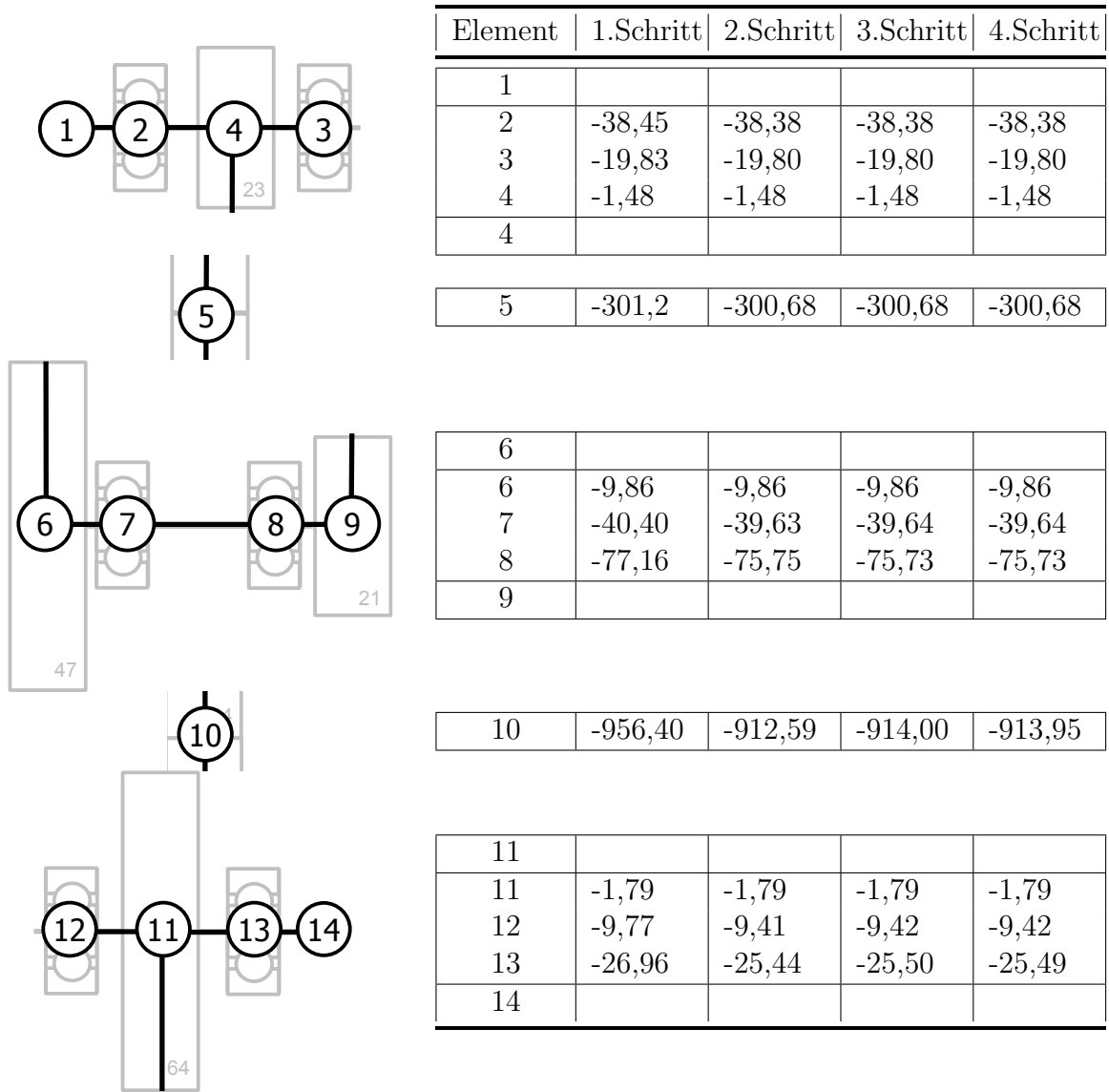


Tabelle 5.5 Tabelle mit allen Verlusten [Watt] an einer zweistufigen Stirnradstufe während der Iteration. Links die Bilder der zugehörigen Elemente des Getriebes

Bild 5.18 zeigt ein schaltbares Getriebe mit Pfeilen für die An- und Abtriebsleistungen im ersten Gang (K1 ist geschlossen). Im rechten Teil des Bildes ist zur herausgelösten Betrachtung der Verlustleistungen die Losrad-Stufe dargestellt. Ob jeweils Leistung von oben oder unten in die Stufe eingespeist wird, hängt einerseits von der Losrad-drehzahl, andererseits von den in der Stufe auftretenden Verlusten (schwarze Pfeile) ab. In **Bild 5.19** sind die vier möglichen Leistungsflüsse dargestellt, die an einer derarti-

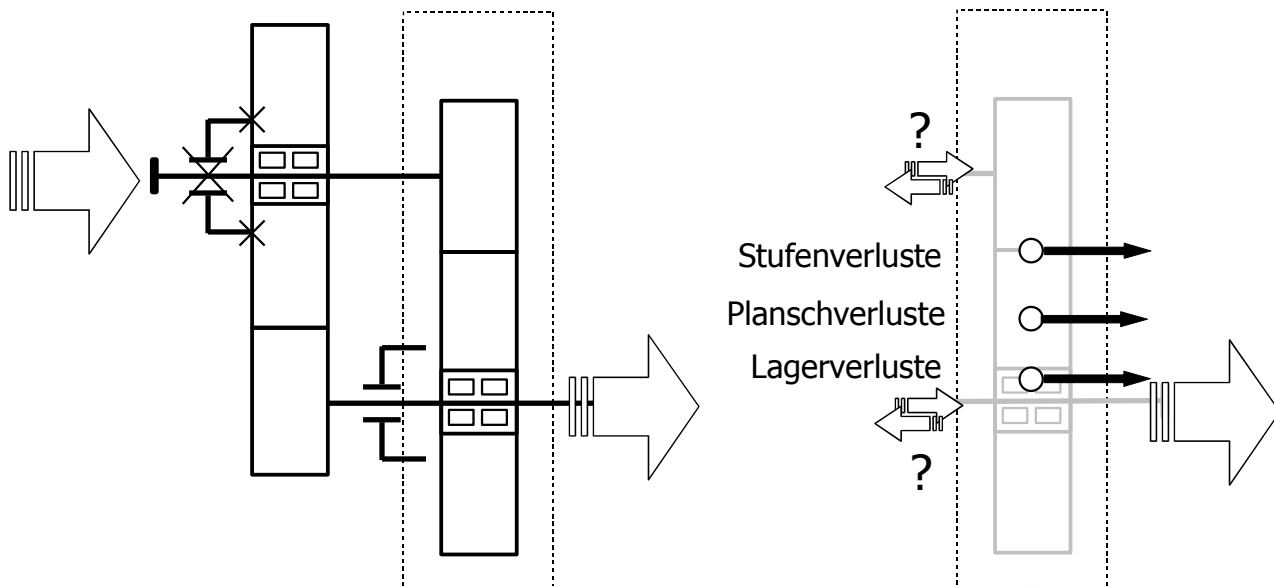


Bild 5.18 Schaltbare Stirnradstufe als Beispiel für die Bestimmung des Leistungsflusses in einem lastlosen Getriebezweig

gen Stufe auftreten können (die Planschverluste des oberen Rades sind dabei Null). Die Ziele der Leistung sind immer grau hervorgehoben. Es können zwei Leistungssenkungen innerhalb der Stufe auftreten: Die Stufenverluste und die Planschverluste (Graphik links bzw. rechts aussen). Ausserdem ist eine Wiedereinspeisung der Leistung des angetriebenen/treibenden Losrads in die laufende Welle möglich (mitte links/rechts). Die Szenarios entstehen je nachdem, wie gross die einzelnen beteiligten Verluste ausfallen. Die Lagerverluste werden in diesem Fall nie eine Leistungssenkung darstellen, da Welle und Zahnrad in dieser Konstruktion immer in diesselbe Richtung laufen. Die in **Bild 5.18** dargestellte Anordnung wurde deshalb als zweites Beispiel für eine Rechnung gewählt, um einige der in **Bild 5.19** aufgezeigten Effekte nachzuweisen. Das Getriebe ist öltauchgeschmiert. Das Bild stellt eine Draufsicht auf das Getriebe von oben dar. Am Anfang wurde der Ölstand so gewählt, dass lediglich das Grössere der beiden Räder im Ölsumpf planscht. In der zweiten Spalte wurde jeweils der Ölspiegel abgesenkt. Dadurch ändern sich die Richtungen der Leistungsflüsse in der Losradstufe. So werden durch die Absenkung des Ölspiegels in der ersten Zeile von **Tabelle 5.6** die Quetsch- und Planschverluste in der Stufe so weit reduziert, dass sich eine Rückeinspeisung der Leistung in die Antriebswelle ausbilden kann. Die Leistung geht von Leistungssummierung auf Kreisleistung über. In der zweiten Zeile von **Tabelle 5.7** ist es aufgrund der verdrehten Anordnung der Losrä-

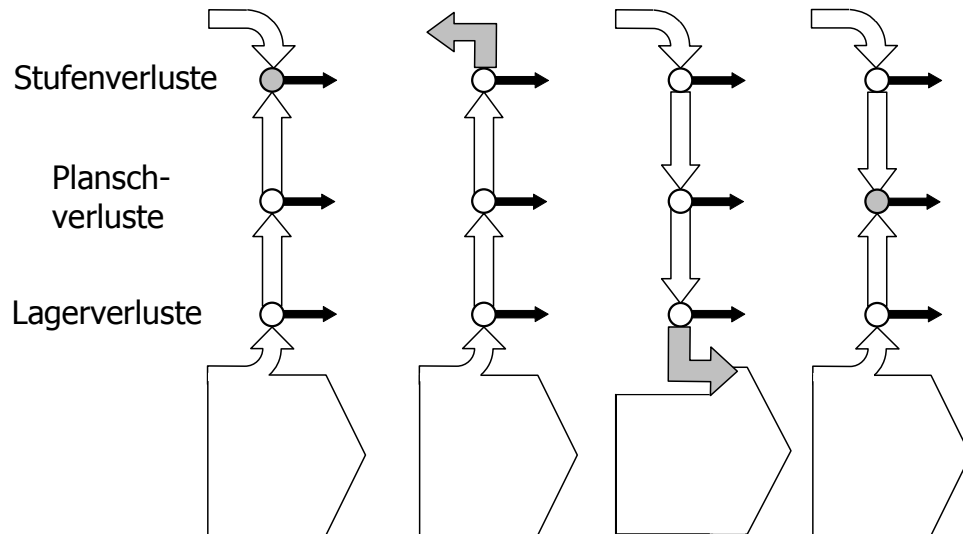


Bild 5.19 Mögliche Leistungsflüsse (weiße Pfeile) und Verluste (schwarze Pfeile) an einer mitlaufenden Stufe bei gleichsinniger Drehbewegung zwischen Welle und Losrad. Endgültiges Ziel der Kreisleistung ist grau markiert

der genau umgekehrt. Bei Absenkung des Ölspiegels treibt die schnellere Abtriebswelle das auf ihr langsam drehende Losrad und die Leistung fließt auf die Antriebswelle zurück.

Will man diese Ergebnisse als Anregung für eine Anordnungsvorschrift von Losrädern in Handschaltgetrieben verwenden, kann man generell sagen, dass die Platzierung des Losrades immer so erfolgen sollte, dass die Absolutdrehzahl der Räder immer möglichst niedrig gehalten wird. Da dies aber in der Regel für mehrere Gänge und Schaltstellungen gelten muss, ist diese Entscheidung nicht unbedingt immer sehr leicht zu treffen. Ob Kreisflüsse aufgrund der Lagerverlustmomente in den Losrädern auftreten oder nicht, kann man nicht einfach vorhersagen, da die Verlustanteile in dieser Stufe bekannt sein müssen, also auch Gehäusegeometrie und Ölspiegel Einflussgrößen darstellen.

Als drittes Beispiel wurde ein Ravigneauxsatz mit vier angeschlossenen Wellen, dargestellt in **Bild 5.20** verwendet, um die Einsetzbarkeit des Verfahrens auch bei mehreren drehenden Wellen, also höheren Freiheitsgraden und verschiedenen An- und Abtrieben zu demonstrieren. Diese Rechnung wurde zuerst mit drei und dann mit fünf Planeten durchgeführt. Dabei wurden das Abtriebsmoment von -200 Nm an Welle 4 und das Antriebsmoment von 10 Nm an Welle 2 fest vorgegeben. Ausserdem die Drehzahlen von 1800 1/min an der Sonne auf Welle 1 und der Stillstand der Sonne von Welle 3. Daraus ergeben sich die folgenden beiden Ergebnisblöcke.

Wie man leicht erkennen kann, ändern sich in diesem Betriebsbereich hauptsächlich die Anteile der lastabhängigen und lastunabhängigen Verluste. Die lastabhängigen Verzahnungsverluste werden geringer, da sich die Normalkraft in der Verzahnung gleichmäßig auf alle Planeten aufteilt. Dadurch verringert sich der Wert für die Reibungszahl im

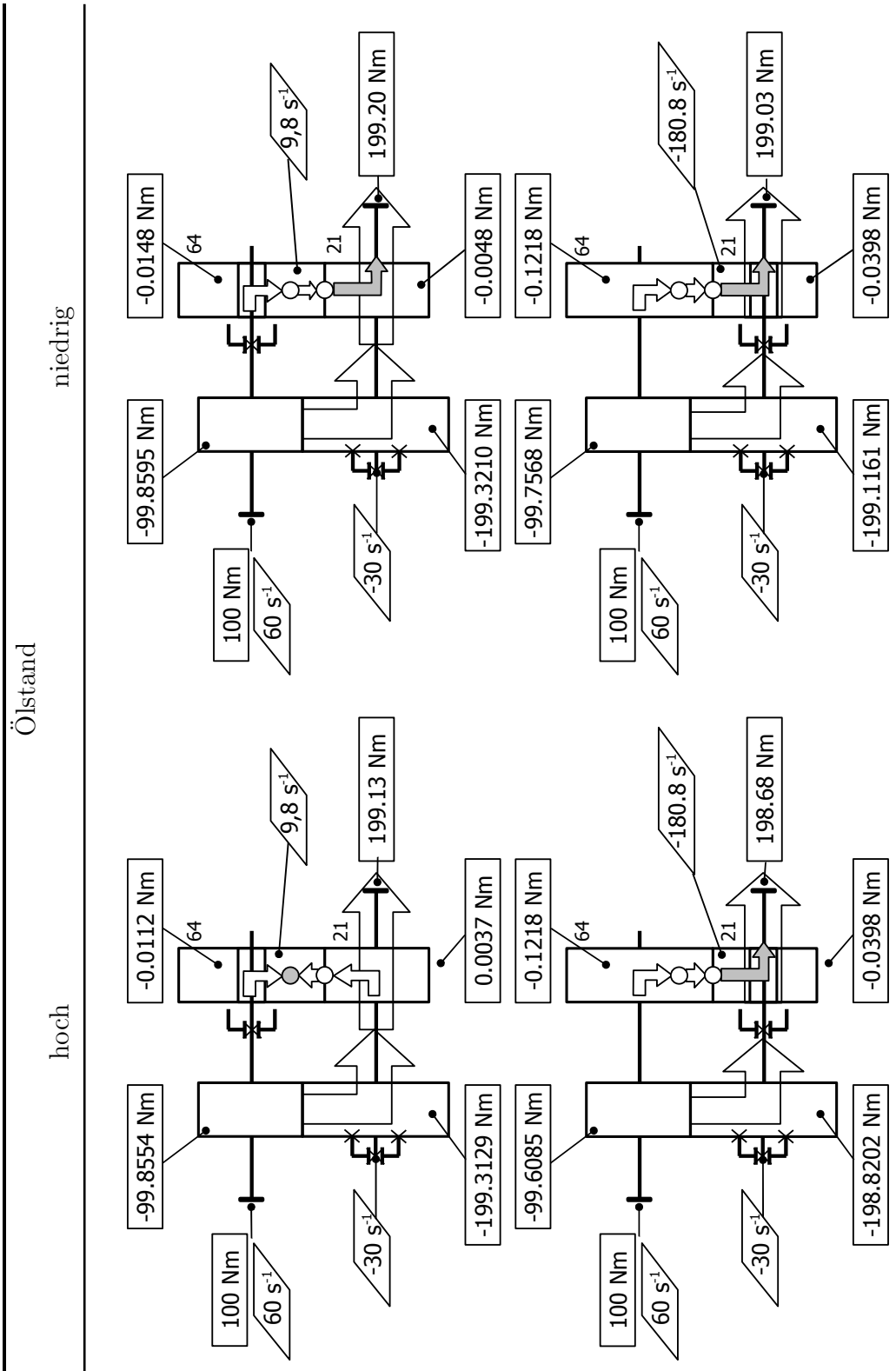


Tabelle 5.6 Beispiele für auftretende Blindleistung in einer mitlaufenden Losrad - Stufe (Übersetzung vom Langsamen ins Schnelle), Synchronisierung auf Antriebswelle (oben) und Abtriebswelle (unten), auftretende Momente (Kasten) und Drehzahlen des Losrades / der Wellen (Raute)

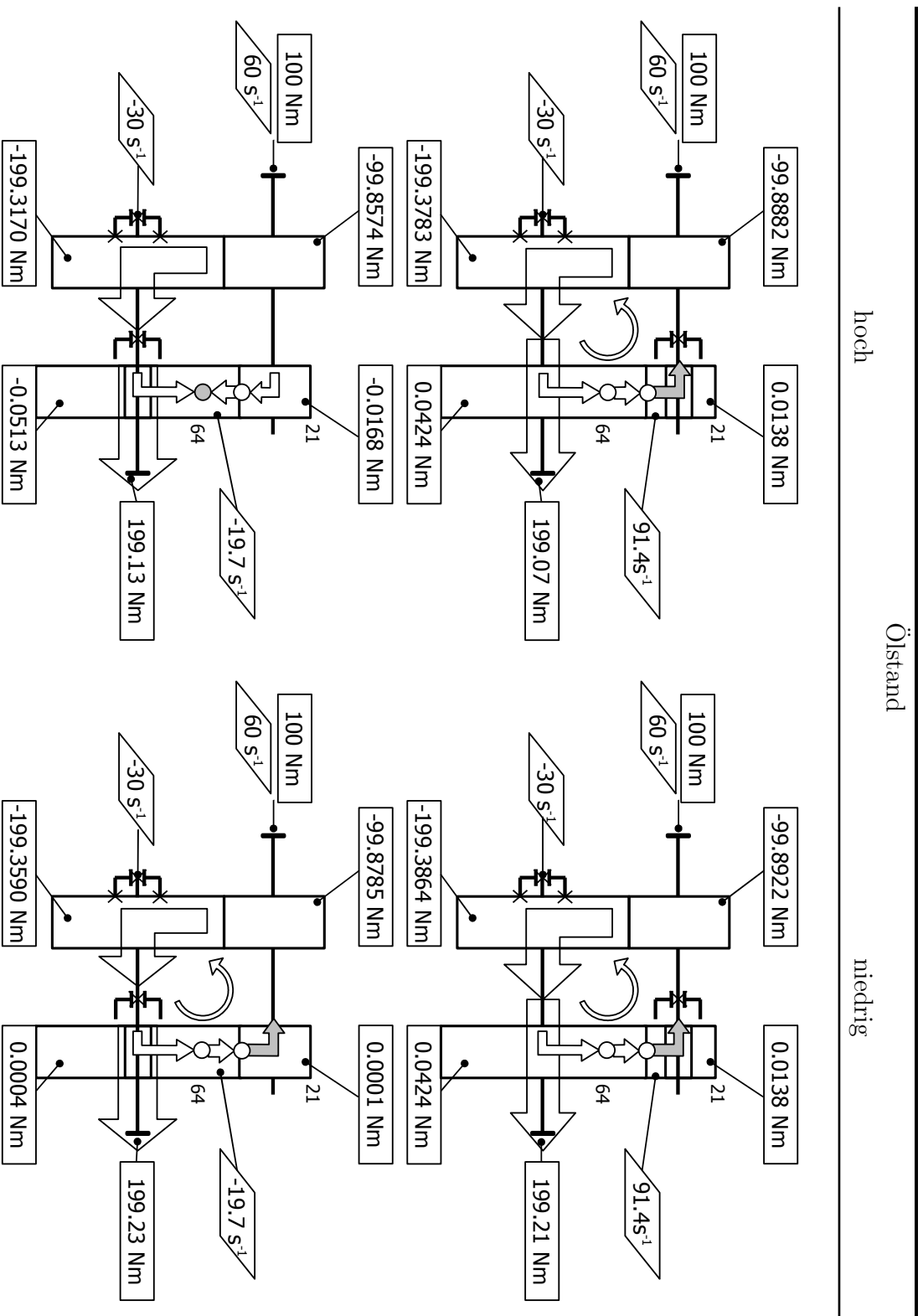


Tabelle 5.7 Beispiele für auftretende Blindleistung in einer mitlaufenden Losrad - Stufe (Übersetzung vom Schnellens ins Langsame), Synchronisierung auf Antriebswelle (oben) und Abtriebswelle (unten), auftretende Momente (Kasten) und Drehzahlen des Losrades / der Wellen (Raute)

Zahneingriff und damit auch die lastabhängigen Verluste. Auf der anderen Seite erhöhen sich die lastunabhängigen Verluste, da nicht mehr nur drei, sondern fünf Planeten mitlaufen müssen und Quetsch- und Impulsverluste produzieren. Dasselbe Phänomen kann man bei den Lagerverlusten beobachten. Bei drei Planeten ergibt sich das folgende

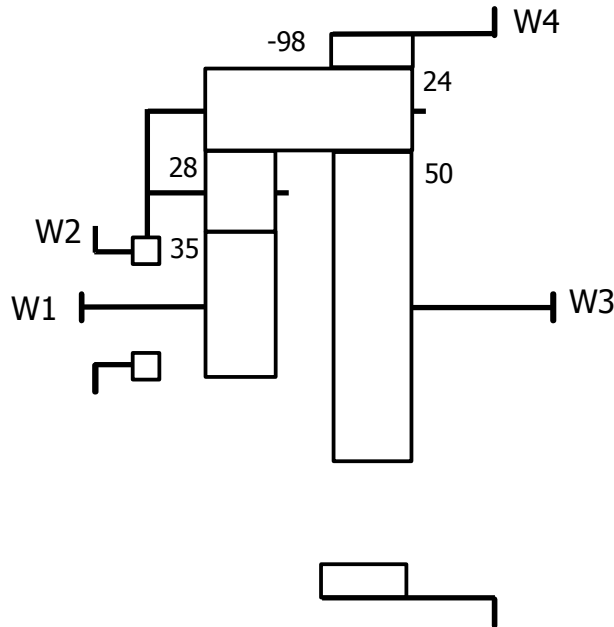


Bild 5.20 Geometrie des dritten Beispiels, einem Ravigneauxsatz mit zwei kinematischen und zwei statischen Freiheitsgraden

Ergebnis:

```

.# drei Planeten:  -----
.                  -- Allgemeine Ergebnisse --
.                  -----
+-- Welle 1:
Antriebsleistung . . . . . P_AN      23.11          kW
Antriebsdrehzahl . . . . . n_AN      1800.00       1/min
Antriebsmoment   . . . . . T_AN      122.62        Nm
+-- Welle 2:
Antriebsleistung . . . . . P_AN      0.78          kW
Antriebsdrehzahl . . . . . n_AN      741.17        1/min
Antriebsmoment   . . . . . T_AN      10.00         Nm
+-- Welle 3:
Abtriebsleistung . . . . . P_AB      0.00          kW
Abtriebsdrehzahl . . . . . n_AB      0.00          1/min
Abtriebsmoment   . . . . . T_AB      68.43         Nm
+-- Welle 4:
Abtriebsleistung . . . . . P_AB     -23.44         kW

```

Abtriebsdrehzahl	n_AB	1119.32	1/min
Abtriebsmoment	T_AB	-200.00	Nm
Wirkungsgrad	eta	98.12	Prozent

Gesamtverlustleistung	P_V	539	W
Verzahnungsverlustleistung	P_VZ	499	W
Lastabhaengiger Anteil	P_VZP	496	W
Lastunabhaengiger Anteil	P_VZ0	3	W
Lagerverlustleistung	P_VL	40	W
Lastabhaengiger Anteil	P_VLP	16	W
Lastunabhaengiger Anteil	P_VL0	24	W

Bei fünf Planeten entsprechend höhere lastunabhängige Lager und Verzahnungsverluste, bei geringeren lastabhängigen Verlusten:

```

.# fünf Planeten: -----
.                -- Allgemeine Ergebnisse --
.                -----
+-- Welle 1:
Antriebsleistung . . . . . P_AN      23.13      kW
Antriebsdrehzahl . . . . . n_AN      1800.00    1/min
Antriebsmoment . . . . . T_AN      122.71    Nm
+-- Welle 2:
Antriebsleistung . . . . . P_AN      0.78      kW
Antriebsdrehzahl . . . . . n_AN      741.17    1/min
Antriebsmoment . . . . . T_AN      10.00    Nm
+-- Welle 3:
Abtriebsleistung . . . . . P_AB      0.00      kW
Abtriebsdrehzahl . . . . . n_AB      0.00      1/min
Abtriebsmoment . . . . . T_AB      68.37    Nm
+-- Welle 4:
Abtriebsleistung . . . . . P_AB     -23.44    kW
Abtriebsdrehzahl . . . . . n_AB     1119.32   1/min
Abtriebsmoment . . . . . T_AB     -200.00   Nm

Wirkungsgrad . . . . . eta      98.06    Prozent
-----
Gesamtverlustleistung . . . . . P_V      545      W

Verzahnungsverlustleistung . . . . . P_VZ      492      W
  Lastabhaengiger Anteil . . . . . P_VZP      486      W

```

Lastunabhaengiger Anteil	P_VZ0		6	W
Lagerverlustleistung	P_VL	53		W
Lastabhaengiger Anteil	P_VLP		13	W
Lastunabhaengiger Anteil	P_VLO		40	W

6 Umsetzung der Rechenmethodik in der EDV

Für die Realisierung der in Kapitel 5 geschilderte Rechenmethodik auf einer EDV Anlage, muss das nötige Gleichungssystem zur Beschreibung des gesamten Getriebes von einem Programm erstellt werden. Die vorgestellten Matrizen für die Drehzahl- und Momentenbeziehungen müssen aufgrund der gegebenen geometrischen Beziehungen der Wellen, Stufen und Räder aufgestellt und gelöst werden können, ohne dass der Benutzer die abstrakten Modelle der Wolfsymbolik eingeben oder sonstige zusätzliche Angaben machen muss. Die Kunst dabei ist, lediglich die relevanten Beziehungen ohne redundante Angaben zu verwenden, damit das Gleichungssystem nicht über- oder unterbestimmt wird. Dies wird mit Hilfe eines Graphen umgesetzt. Normalerweise werden die Beziehungen dieser abstrakten Gebilde direkt für Entscheidungen von Logistik- oder Zuordnungsproblemen verwendet. Die Innovation des hier vorgestellten Verfahrens besteht darin, dass die Form des Graphen verwendet wird, um ein korrektes Gleichungssystem aufzustellen. Der Graph wird aus den geometrischen Zusammenhängen des Getriebes gewonnen. Das Verfahren besitzt damit Ähnlichkeit zur Methode der Finiten Elemente, bei der auch aufgrund von Geometrie ein Gleichungssystem aufgestellt wird. Dieses wird jedoch in der Regel numerisch iterativ für viele Elemente oder Knoten gelöst, während bei dem folgenden vorgestellten Verfahren eine analytische Gleichung für das gesamte Getriebe - System programmgesteuert erstellt und gelöst wird. In etwas anderer Form wurde dieses Verfahren auch bereits von [DOM] zur Bestimmung von Handschaltgetrieben mit Mehrgruppenbauweise verwendet.

Da das vorgestellte Verfahren auf einem Graphen basiert, wird nun zuerst auf die grundlegenden Begriffe der Graphentheorie eingegangen und ein Anwendungsfall aus der Informationstheorie, das sog. „Backtracking“ erklärt, da dieses für das Aufstellen der Gleichungen benötigt wird. Anschließend werden die in Kapitel 5 gezeigten Rechenbeispiele zur Visualisierung des rechnergestützten Algorithmus verwendet und die Zusammenhänge zwischen Getriebegeometrie und Graph, sowie Graph und Gleichungssystem erklärt.

6.1 Graphentheorie

Graphentheorie ist ein Gebiet der Mathematik, das heutzutage vor allem durch die Informatik in viele Lebensbereiche Einzug gehalten hat. Frank Harary [HAR] schreibt

im Vorwort seines Buches,

„daß die Graphentheorie Anwendung findet in einigen Gebieten der Physik und der Chemie, im Verkehrs- und Nachrichtenwesen, in der Computer- und Bautechnik, im Operations Research, in Genetik, Soziologie, Ökonomie, Anthropologie und Linguistik. Die Theorie steht auch in enger Beziehung zu vielen Zweigen der Mathematik, wie etwa der Gruppentheorie, der Matrizenrechnung, der numerischen Mathematik, der Wahrscheinlichkeitsrechnung, der Topologie und der Kombinatorik.“

6.1.1 Was ist ein Graph?

Leonhard Euler (1707-1782) gilt als Vater der Graphentheorie ebenso wie der Topologie, seitdem er 1736 das sogenannte Königsberger Brückenproblem löste. Beim Königsberger Brückenproblem handelt es sich um ein berühmtes ungeklärtes Problem seiner Zeit. Euler beschäftigte sich mit der Frage, ob es einen Rundweg gibt, bei dem man alle sieben Brücken der Stadt über den Fluss Pregel genau einmal überquert und wieder zum Ausgangspunkt gelangt [HAR] (siehe **Bild 6.1**, links).

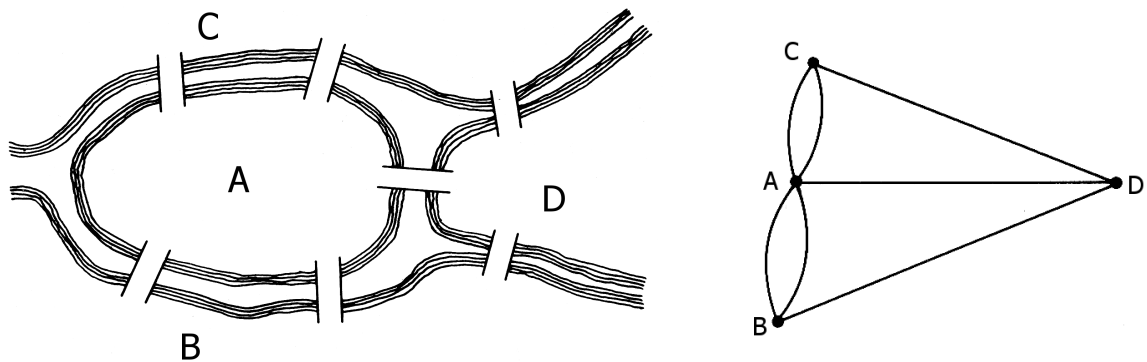


Bild 6.1 Der Park in Königsberg und seine Brücken (links), daneben der zugehörige Graph (rechts)

Abstrahiert man das Ufer und die Insel der Skizze in Punkte der Zeichenebene und die Brücken in Linien zwischen den zugehörigen Punkten, so erhält man den in **Bild 6.1** rechts dargestellten Graphen. Ein Graph ist demnach ein Gebilde aus Punkten, die durch Linien verbunden sind. Dieser Graph kann nur auf die gewünschte Weise durchlaufen werden, wenn er zusammenhängend ist und jeder Knoten eine *geradzahlige* Anzahl von Anbindungen besitzt. Die hier aus den Brücken und Inseln erzeugte Figur verdeutlicht, dass ein derart von Euler gesuchter Weg („*Eulerscher Weg*“) nicht vorhanden ist. Eulers Leistung auf diesem Gebiet lag in dem Beweis, wann ein derart veranschaulichter ungerichteter Graph einen solchen Rundweg zulässt („*Eulerscher Kreis*“). Diese Fragestellung ist auf den Alltag bezogen besonders für Berufsgattungen mit logistischen Problemen, wie die des Postboten („*Briefträgerproblem*“ [NOL], S.165) und für Fuhrunternehmen relevant.

6.1.2 Grundbegriffe der Graphentheorie

Über die Nomenklatur der Graphen gibt es keine genau festgeschriebenen Konventionen und so auch von Autor zu Autor Unterschiede in den Begrifflichkeiten. Deswegen werden im folgenden einige wenige Definitionen angesprochen, damit sie in dieser Arbeit eindeutig verwendet werden können. Sie sind den Büchern [NOL] und [HAR] entnommen.

Definition:

Ein *Graph* besteht aus einer Knotenmenge und einer Kantenmenge. Über die Kantenmenge ist gleichzeitig ein Zusammenhang zwischen den Knoten gegeben, denn eine Kante ist die Verbindung zweier Knoten.

Gerichtet und ungerichtet:

Bei *ungerichteten* Graphen ist die Reihenfolge der Knoten nicht relevant. Dagegen handelt es sich bei *gerichteten* Graphen um geordnete Knotenpaare.

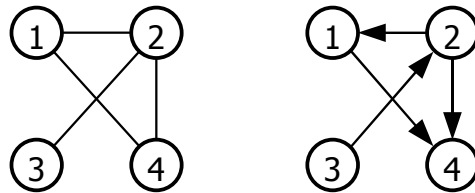


Bild 6.2 Ungerichteter (links) und gerichteter Graph (rechts)

Multigraph und Pseudograph:

In einem Graphen können auch mehrere Kanten zwischen zwei Knoten existieren (*Multigraph*). Die Definition des Graphen lässt jedoch keine *Schlinge* zu, ein Verbindung von einem Knoten zu sich selbst. Wenn sowohl *mehrfache Kanten* als auch *Schlingen* zugelassen werden handelt es sich um einen *Pseudographen*.

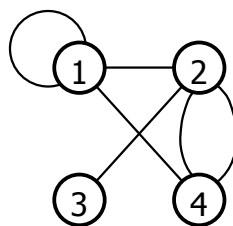


Bild 6.3 Pseudograph mit Schlinge und Doppelkante

Indizierung:

Ein Graph ist *indiziert*, wenn die Knoten voneinander durch Namen wie etwa e_1, \dots, e_i unterschieden werden.

Grad:

Der *Grad* des Knotens e_i eines Graphen ist gleich der Anzahl der e_i indizierenden Kanten, also gehen z.B. drei Linien zu einem Knoten, besitzt er den Grad 3. Da jede Kante immer mit zwei Knoten verbunden ist, trägt sie den Wert 2 zur Summe der Grade der Knoten bei. Dies ist ein von Euler gefundenes Ergebnis, welches der erste Satz der Graphentheorie war.

„Die Summe der Grade der Knoten des Graphen G ist gleich der doppelten Anzahl der Kanten.“

$$\sum_{i=1}^n \text{grad } e_i = 2q \quad (6.1)$$

wobei e_i die Knoten des Graphen von 1 bis n und q die Anzahl der Kanten.

Teilgraph und Untergraph:

Ein Graph G_1 heißt *Teilgraph* von G , wenn er weniger Knoten oder Kanten besitzt als der Graph G . Ein *Untergraph* G_2 hat weniger Knoten *und* weniger Kanten als Graph G .

Planarität:

Der Ausdruck der *Planarität* bezeichnet innerhalb der Graphentheorie einen Graphen, der sich kreuzungsfrei in der Zeichenebene darstellen lässt. Eine wichtige Rolle spielt diese Frage nach Planarität zum Beispiel bei der Anfertigung von elektrischen Schaltungen.

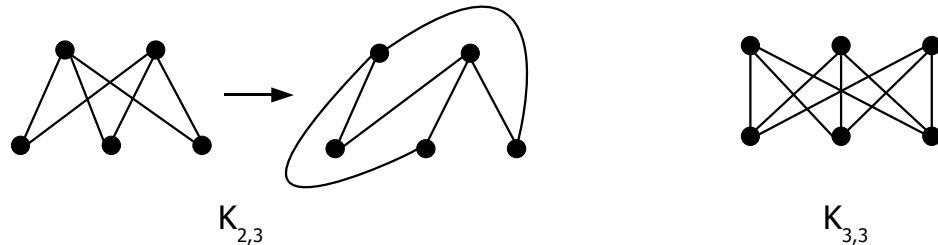
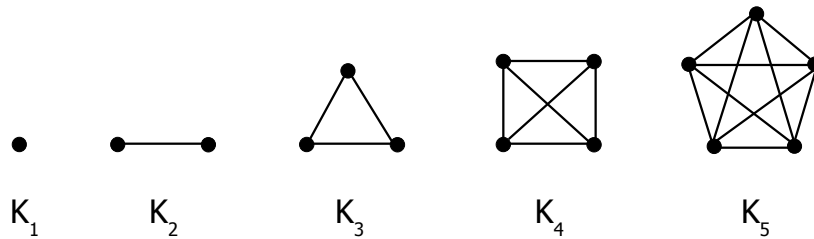


Bild 6.4 Planarer Graph $K_{2,3}$ und nicht planarer Graph $K_{3,3}$

Kuratowski [KUR] konnte zeigen, dass ein Graph genau dann planar ist, wenn er weder den Graphen $K_{3,3}$ (**Bild 6.4**) oder K_5 (**Bild 6.5**) enthält oder einen Teilgraphen besitzt, der auf auf einen dieser Typen „kontrahierbar“ ist.

Vollständigkeit:

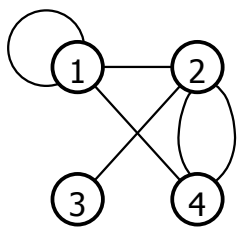
Ein vollständiger Graph K_n ist ein ungerichteter Graph ohne Mehrfachkanten mit n Knoten und genau $\binom{n}{2} = \frac{n \cdot (n - 1)}{2}$ Kanten für $n > 1$. In einem vollständigen Graphen ist jeder Knoten mit jedem anderen Knoten durch eine Kante verbunden.

Bild 6.5 Vollständige Graphen von K_1 bis K_5

6.1.3 Mathematische Repräsentation

In der Informationstheorie werden Graphen für den Computer in mathematisch greifbarer Form notiert. Dies geschieht im Normalfall in Form von Matrizen, die in Arrays, Listen oder Dictionaries gespeichert werden können. Grundsätzlich werden zwei Formen von Matrizen verwendet: Die Adjazenzmatrix und die Inzidenzmatrix. Kreismatrix und Kokreismatrix sind Sonderformen, die in dieser Arbeit nicht verwendet wurden.

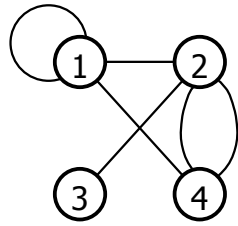
Die Adjazenzmatrix (lat. *adiacere* - angrenzen) wird auch Nachbarschafts- oder Knoten-Knoten-Matrix genannt. Diese erhält man, indem man die Knoten nummeriert und in die i -ten Zeile der j -ten Spalte eine 1 notiert, falls man von Knoten i zu Knoten j über eine Linie gelangen kann. Dadurch werden ungerichtete Graphen durch symmetrische und gerichtete Graphen durch unsymmetrische Matrizen dargestellt. Der in **Bild 6.3** dargestellte Graph hat die in **Tabelle 6.1** dargestellte Adjazenzmatrix. In ihr sind die Zusammenhänge zwischen den Knoten durch die Anzahl der Verbindungen notiert. Möchte man nun wissen, mit welchen Nachbarknoten Nummer 4 genau durch eine Linie verbunden ist, liest man die vierte Zeile der Adjazenzmatrix. Die Knoten, zu denen genau eine Verbindung besteht, enthalten dann die Ziffer 1.



	1	2	3	4
1	1	1	0	1
2	1	0	1	2
3	0	1	0	0
4	1	2	0	0

Tabelle 6.1 Adjazenzmatrix des Pseudographen in Bild 6.3

Die Inzidenzmatrix (lat. *incidere* - hineinfallen, hineinragen) wird durch Knoten- und Kantennummern erzeugt, die zusammenfallen. Dabei wird in die i -te Zeile der j -Spalte eine 1 notiert, falls die j -te Kante durch den i -ten Knoten geht. Der Graph aus **Bild 6.3** würde nun folgendermaßen aussehen:



	(1,1)	(1,2)	(1,4)	(2,3)	(2,4)
1	2	1	1	0	0
2	0	1	0	1	2
3	0	0	0	1	0
4	0	0	1	0	2

Tabelle 6.2 Inzidenzmatrix des Pseudographen in Bild 6.3

6.1.4 Beispiele für Anwendungen der Graphentheorie in der Praxis

Allgemeines Transportproblem:

Dieses Problem bezieht sich auf die Verteilung von Produkten einzelner Produktionsstätten an Stellen, an denen das produzierte Gut nachgefragt wird. Zum ersten Mal wurde das Problem von Sir William Hamilton 1859 formuliert. Er erfand ein Spiel dessen Spielbrett in der Form eines regulären Dodekaeders konstruiert war (**Bild 6.6**). An seinen 20 Ecken/Knoten befanden sich die Namen berühmter Städte, die von den Spielern so besucht werden müssen, indem sie einmal um die Welt reisen, was bedeutet, dass er einen geschlossenen Weg entlang den Kanten findet, der durch jeden Knoten genau einmal geht (Hamilton'scher Weg).

Von Kantorowicz wurde 1939 ein weiteres mathematisches Modell formuliert und in

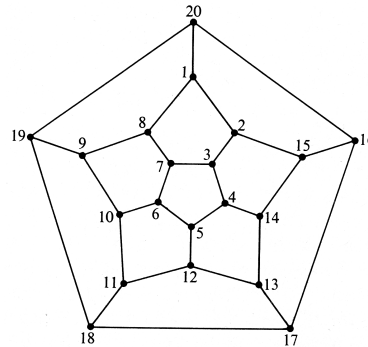


Bild 6.6 Spiel von Sir William Hamilton

den fünfziger Jahren des zwanzigsten Jahrhunderts entwickelten Dantzig, Charnes und Cooper sowie Ford und Fulkerson verschiedene Algorithmen zur Lösung dieser Problematik.

Die Lösung des Allgemeinen Transportproblems beinhaltet die Antworten auf Fragen, die im Verhältnis von Angebot und Nachfrage eine wichtige Rolle spielen. An dieser Stelle seien die wichtigsten genannt:

- Existiert ein Transportplan, der die Transport und Produktionskapazitäten respektiert und die Nachfrage befriedigt?

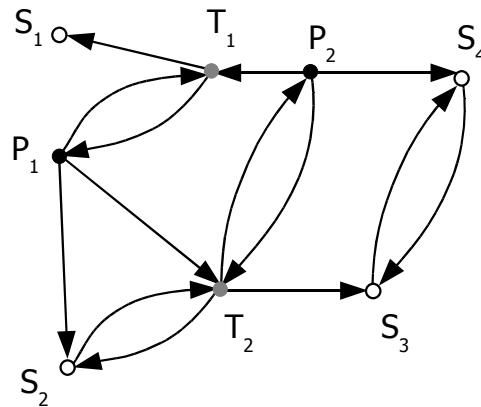


Bild 6.7 Graph eines Transportsystems: P Produktionsstätten, T Transferpunkt, S Stellen mit Nachfrage nach [NOL]

- Welche Nachfragesumme kann maximal befriedigt werden?
- Wo und um wie viel muss die Produktions- und Transportkapazität erhöht werden, wenn eine Veränderung der Mindestnachfrage erfolgt?
- Wie erhält man einen kostenoptimalen Produktions- und Transportplan, der die geforderte Nachfrage in den Stätten befriedigt, wenn Produktions- und Transportkosten einzubeziehen sind?

In **Bild 6.7** ist ein einfacher Graph eines solchen Problems dargestellt. Die Knoten mit dem Namen P sind Produktionsstätten, T Transferpunkte und S Senken mit Nachfrage der produzierten Güter. An dieser Stelle seien noch kurz einige Verfahrensweisen zur Lösung dieser Problematik genannt. So bieten sich das „Nord-West-Ecken-Verfahren“, das „Rangfolgeverfahren“, das „Matrixminimumverfahren“ sowie die „Vogelsche Approximationsmethode“ an, wobei die letztere Variante in den meisten Fällen eine relativ optimale Lösung für das Problem darstellt [NOL]. Allerdings wird in der Datenverarbeitung die Nord-West-Ecken-Methode häufig bevorzugt, weil sie einfacher zu programmieren ist, und die Zahl der benötigten Iterationen nicht ins Gewicht fällt.

Elektrische Netzwerke:

Von dem Physiker Kirchhoff wurde 1847 eine Theorie entwickelt, die das lineare Gleichungssystem lösen sollte, das den Strom in jedem Zweig und Kreis eines elektrischen Netzwerkes bestimmt. Diese wurde bekannt als die sogenannte „Theorie der Bäume“. Er ersetzte ein elektrisches Netzwerk (**Bild 6.8**, links) mit seinen Ohmschen Widerständen, Kondensatoren, induktiven Widerständen etc. in abstrahierter Form durch eine kombinatorische Struktur, die nur aus Punkten und Linien bestand, ohne Hinweis auf den Typ des dargestellten elektrischen Elements (**Bild 6.8** mitte).

Kirchhoff bewies auf diese Art, dass es nicht notwendig ist, jeden Kreis im Graphen eines elektrischen Netzwerkes getrennt zu betrachten, um das Gleichungssystem zu lösen

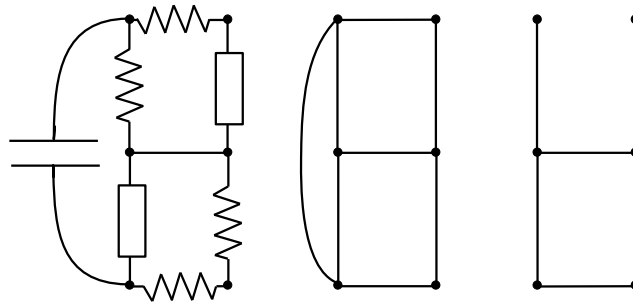


Bild 6.8 Elektrisches Netzwerk, sein zugrunde liegender Graph und ein aufspannender Baum

und zeigte, dass die unabhängigen Kreise eines Graphen genügen, die durch irgendeinen seiner aufspannenden Bäume bestimmt werden (**Bild 6.8** rechts).

6.1.5 Backtrackingalgorithmus

Der Begriff „Rücksetzverfahren“ oder englisch „Backtracking“ (engl. Rückverfolgung) bezeichnet eine Problemlösungsmethode innerhalb der Algorithmik. Backtracking geht nach dem Versuch-und-Irrtum-Prinzip (trial and error) vor, d.h. es wird versucht, eine erreichte Teillösung schrittweise zu einer Gesamtlösung auszubauen. Wenn absehbar

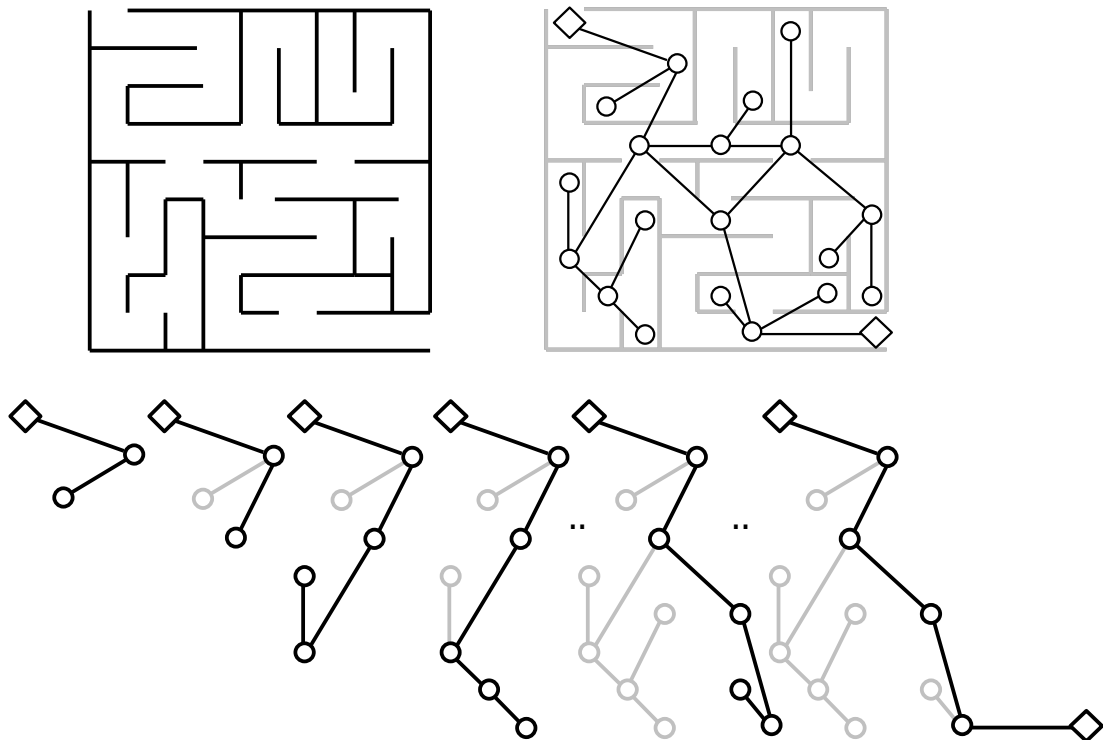


Bild 6.9 Backtracking, erklärt am Graphen eines Labyrinths: Labyrinth und zugehöriger Graph (oben), Weg von Eingang zu Ausgang im Graphen (unten)

ist, dass eine Teillösung nicht zu einer endgültigen Lösung führen kann, wird der letzte Schritt bzw. die letzten Schritte zurückgenommen, und es werden stattdessen alternative Wege erprobt. Auf diese Weise ist sichergestellt, dass alle in Frage kommenden Lösungswege ausprobiert werden können. Mit Backtracking - Algorithmen wird eine vorhandene Lösung entweder gefunden (unter Umständen nach sehr langer Laufzeit), oder es kann definitiv ausgesagt werden, dass keine Lösung existiert. Backtracking wird meistens am einfachsten rekursiv implementiert und ist ein prototypischer Anwendungsfall von Rekursion. Backtracking arbeitet nach dem Prinzip der Tiefensuche.

In **Bild 6.9** ist dieses Vorgehen anhand eines Labyrinths dargestellt. An jedem Kreuzungs- und Endpunkt wird der Knoten eines Graphen gezeichnet. Er stellt die Entscheidung über eine Richtungsänderung dar (vorwärts, rechts, links, etc.). Möchte man nun durch das Labyrinth vom oberen Eingang zum unteren Ausgang gelangen und wählt als Strategie im Graphen immer „rechts“ zu gehen, ergibt sich nach dem Backtracking - Verfahren der unten stehende Ablauf im Beschreiten des Graphen. Jede Sackgasse, die beschritten und dann verworfen wurde, ist grau dargestellt. Der Weg wird dabei immer am letzten noch nicht besuchten Pfad der passierten Abzweigung fortgesetzt und so der Weg zum Ausgang gefunden.

6.2 Beispiele zur Visualisierung des rechnergestützten Algorithmus

Im folgenden Abschnitt wird anhand der bereits gezeigten Getriebebeispiele (Kapitel 5) der Aufbau eines Graphen visualisiert. Dieser Graph ist eine Wegbeschreibung aller möglichen Leistungspfade des Getriebes. Die Zusammenhänge zwischen dessen Form und den zugehörigen Gleichungen werden am Ende in einer Tabelle aufgeführt.

Wie man bereits an den Formeln in Kapitel 5.2 erkennen kann, bestehen die beschreibenden Gleichungen aus Stufen- und Wellenbeziehungen. Außerdem gibt es noch die beiden Spezialfälle in den Momentengleichungen bei der Behandlung von Losrädern und dem Steg von Umlaufgetrieben. Diese Komponenten müssen demnach auch alle im erzeugten Graphen vorkommen oder daraus ableitbar sein. Die allgemeine Formulierung des Verfahrens wird dabei durch die Anwendung des Algorithmus vom einfachen zum komplexen Beispiel abgeleitet.

6.2.1 Schaltbare Stirnradstufe

Für das schaltbare Stirnradgetriebe mit seiner gekuppelten ersten Stufe (Rad 2 ist fest mit der Welle verbunden) in **Bild 6.10** gilt zur Betrachtung des Leistungsflusses der rechts daneben stehende Graph. Jeder Knoten des Graphen repräsentiert ein Kraft einleitendes Element des Getriebes, eine Unbekannte des Gleichungssystems (z.B. ein Zahnrad, eine Keilwelle, usw.). Nun sollen durch den Graphen alle im Getriebe existierenden

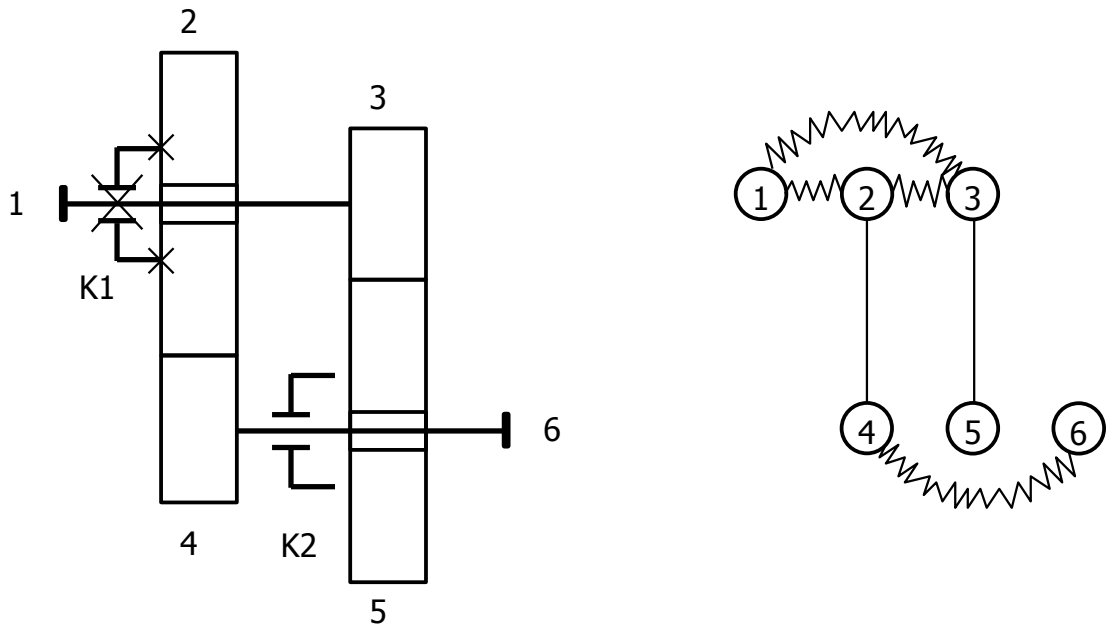


Bild 6.10 Schaltbare Stirnradstufe mit geschlossener Kupplung K1 in der erster Stufe und zugehöriger Graph mit allen möglichen Wegen des Leistungsflusses

Wege für den Leistungsfluss durch Verbindungen zwischen den Knoten dargestellt werden.

So zeichnet man zur Erstellung des Graphen anstatt jedes Elementes des Getriebes einen Knoten. Zwei Räder, welche eine Stufe bilden, verbindet man durch durchgezogene Linien und alle Elemente auf einer Welle durch Zickzacklinien. Dabei ist darauf zu achten, dass jedes Element einer Welle mit allen anderen Elementen auf dieser verbunden werden (Untergraph der Welle ist vollständiger Graph).

Man könnte alle Linien mit einfachen Linien zeichnen, ohne nach Verbindungstyp zu unterscheiden. Der daraus entstandene Graph wäre wie bei einem Stadtplan ein Netzwerk mit Kreuzungen (grau) und Straßen (weiß), auf denen die Leistung fließen kann (**Bild 6.12**). Beginnt man an Knoten 1, kann die Leistung entweder über Knoten 2, aber auch über Knoten 3 weiterlaufen. Kommt man von Knoten 3, kann man sich für Knoten 2 oder 1 entscheiden. Die Knotenhaufen sind also eine Kreuzung. Die Linien die verbindenden Straßen.

Allerdings kann man dann nicht mehr so einfach die korrekten zugehörigen Gleichungen zuordnen. Deswegen ist es besser, die Ursache einer Linie durch ihre Form beizubehalten (durchgezogene-, gestrichelte-, Zickzack- Linie). Ein einfacher ungerichteter, nicht gewichteter Graph wie der rechts in **Bild 6.10**, stellt nur dar, welches Element mit welchem Nachbarknoten verbunden ist. Man kann die Positionen der Knoten verschieben, ohne den Graphen zu verändern. In **Bild 6.11** ist der beschreibende Graph des schaltbaren Stirnradgetriebes noch einmal mit verschobenen Knotenpositionen dargestellt. Nun kann man etwas besser erkennen, welche Wege die Leistung nehmen kann. Geht man davon aus, dass die Leistung nur von den Elementen 1 und 6 (den Keilwellen) in das

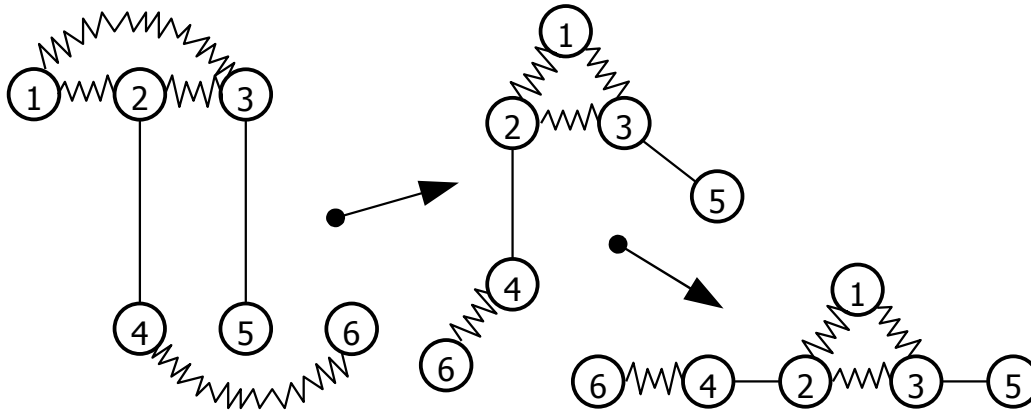


Bild 6.11 Entwicklung der einfacher lesbaren Ausführung des Graphen der schaltbaren Stirnradstufe

System eingespeist oder herausgeholt werden kann, erkennt man sofort, dass eigentlich nur ein Leistungspfad existiert. Dieser wird aufgespannt von den Elementen 1-2-4-6 (oder in umgekehrter Reihenfolge), wenn man davon ausgeht, dass die Leistung keine Umwege macht.

In Folge betrachte man nur noch die Figur in **Bild 6.11**, um die Zusammenhänge zwi-

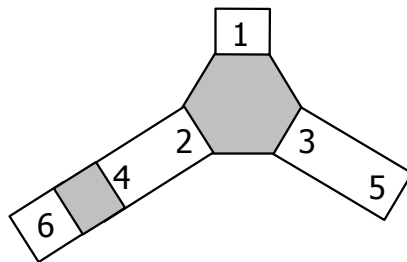


Bild 6.12 Der Fluss der Leistung als Straßenplan. Straßen (weiss) verbunden durch Kreuzungen (grau)

schen den Gleichungen und der Form des Graphen zu erkennen. Alle *Stufenbeziehungen* kann man in **Bild 6.11** direkt an den Enden der durchgezogenen Verbindungslinien ablesen: Knoten 2-4 und 3-5.

Alle Elemente die *gemeinsam auf einer Welle* liegen, sind in den Knotenhaufen, die durch Zickzacklinien verbunden sind: Knoten 1-2-3 und 4-6

Alle *Enden und Ränder* des Graphen bestehen aus Einzelknoten, also Knoten, die über nur genau eine Stufenbeziehung (gerade Linie) an andere Knoten angebunden sind oder die in keinerlei Stufenbindung stehen. Hier sind dies: Knoten 1, 5 und 6. An mindestens einem dieser Knoten werden immer die Vorgaben in das Getriebe eingepreßt. Sie stellen An- und Abtrieb des Getriebes oder Losräder da. Hier ist Knoten 1 Antrieb und Knoten 6 Abtrieb. Folglich muss Knoten 5 als Randknoten ein Losrad mit dem Moment 0 darstellen, was er auch ist, wie man mit einem Blick in **Bild 6.10** feststellen kann. Diese Ergebnisse sind noch einmal in **Tabelle 6.3** zusammengefasst.

Der Aufbau des Graphen, die Analyse nach Knotenpaaren, Knotenhaufen und Rändern

Knotenbild	Ids	Ursache
	2-4 3-5	<i>Stufenbeziehungen:</i> Knoten, die durch durchgezogene Linien verbunden sind
	1-2-3 4-6	<i>Wellenbeziehungen:</i> Knotenhaufen, die durch Zickzacklinien verbunden sind
	1 5 6	<i>Elemente mit Vorgaben:</i> Ränder des Graphen. Einzelknoten mit gegebenem Moment(en) für An- oder Abtrieb, sonst 0 (Losräder)

Tabelle 6.3 Zusammenhang Graph - Getriebegeometrie bei einem Stirnradgetriebe

kann nun programmgesteuert erfolgen. Die jeweils gewonnenen Knoten-Ids werden zum Aufbau einer Matrix verwendet, die dann mit Gauß-Jordan gelöst wird. Die Gleichungen für Stufen und Wellenbeziehungen werden gemäß Kapitel 5.2 vorgenommen. Die Form des Graphen und dessen Ränder werden mittels Backtracking ermittelt.

6.2.2 Minusgetriebe

Das Minusgetriebe enthält als Besonderheiten den zweifachen Eingriff des Planetenrades und den Steg. Nun werden wieder alle Knoten mit Elementen auf einer Welle durch Zickzacklinien und alle Knoten der Zahnradstufen durch gerade Linien verbunden. Die

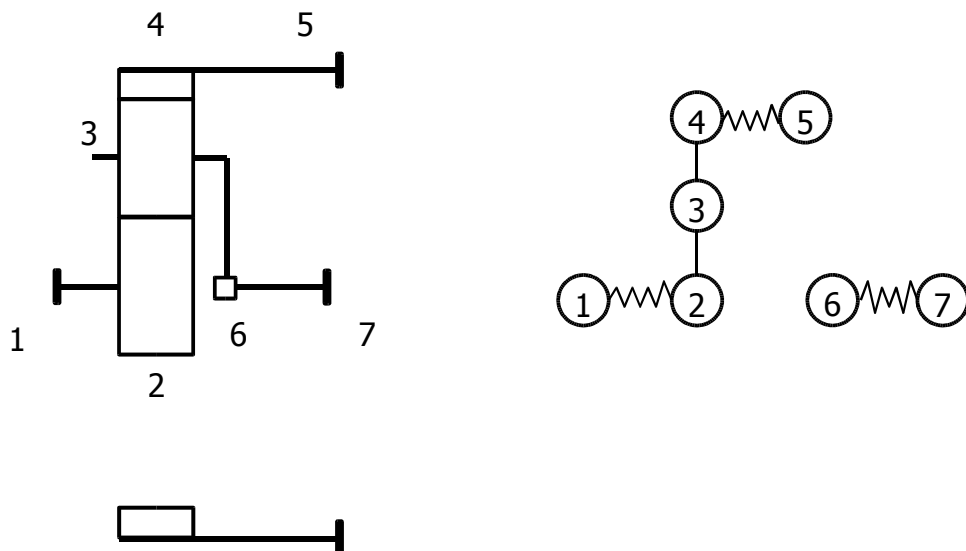


Bild 6.13 Geometrie und erster Graph des Minusgetriebes

beiden Stufen am Planeten werden durch eine Verdoppelung des Elementes und einer Wellenverbindung mit dem neuen „selbst“ in zwei Unbekannte umgewandelt. Dieser Umbau des Getriebes wird am Graphen ausgeführt, indem alle Knoten mit mehr als einer durchgezogenen Verbindungslinie geteilt werden, bis nur noch genau *eine* geradlinige Anbindung an den Knoten existiert. Dies passiert in **Bild 6.13** mit Knoten Nummer 3. Bei der Teilung des Knotens entsteht ein neuer Knoten mit einer an den alten Kno-

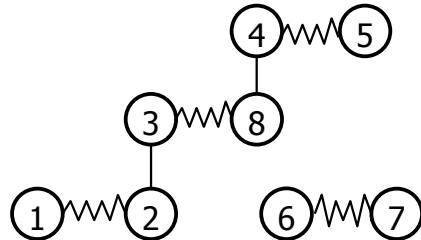


Bild 6.14 Geometrie des Graphen des Minusgetriebes nach dem Umbau von Knoten 3 mit zwei Stufenbindungen: Neuer Knoten 8

ten angebotenenen Zickzacklinie (Der Vorstellung nach handelt es sich ja um eine Kopie dieses Rades auf derselben Welle). Für eine eindeutige Zuordnung dieses entstandenen Knoten wird an ihn auch eine neue Nummer vergeben, indem man mit die bisherige Nummerierung dieses Getriebes fortführt. Aus dem ursprünglichen Graphen ist die Figur in **Bild 6.14** entstanden. Mathematisch formuliert bedeutet dies, dass der Grad jedes Knotens in der Stufenmatrix genau den Wert 1 besitzen muss. Ansonsten muss an diesem Knoten ein „Umbau“ erfolgen, und die Zeilen und Spalten der Matrix müssen um den neuen Knoten erweitert werden.

Die einzige verbleibende Besonderheit dieses Graphen ist der Steg, der bei den Gleichungen als eine Momentensumme über ihn und alle Zentralräder des zugehörigen Umlaufgetriebes mit eingeht. Da über den Planeten auch Leistung zum Steg fließen kann, ist es erforderlich, die Planeten mit dem Steg zu verbinden. Dies kann jedoch keine der beiden bisher verwendeten Linien sein, da zwischen Planet und Steg weder eine Stufenbeziehung vorliegt, noch liegen beide auf einer Welle. Es ist also eine neue Art von Linie nötig, dargestellt in **Bild 6.15**. Nun kann die Form des entstandenen Graphen wieder

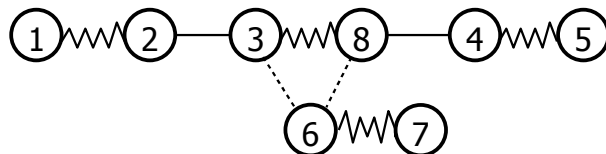


Bild 6.15 Endgültiger Graph des Minusgetriebes mit Anbindung des Steges (6) an die Planeten (8,3)

analysiert werden, um die zugehörigen Gleichungen zu erhalten. Alle *Stufenbeziehungen* erhält man aus den durchgezogenen Verbindungslinien: Knoten 2-3 und 8-4.

Die Elemente *gemeinsam auf einer Welle* sind wieder in den Knotenhaufen: Knoten 1-2, 3-8, 6-7 und 4-5

Die Momentensumme des Steges läuft über ihn und alle Zentralräder, die Nachbarn der

Planeten darstellen: Knoten 6, 4 und 2

Alle *Enden und Ränder* des Graphen sind An- und Abtriebe: Knoten 1,5 und 7. Diese Ergebnisse sind noch einmal in **Tabelle 6.4** zusammengefasst.

Knotenbild	Ids	Ursache
	2-3 8-4	<i>Stufenbeziehungen:</i> Knoten, die durch durchgezogene Linien verbunden sind
	1-2 3-8 6-7 4-5	<i>Wellenbeziehungen:</i> Knotenhaufen, die durch Zickzacklinien verbunden sind
	2-4-6	<i>Momente um den Steg</i> Alle benachbarten Zentralräder der Planeten und der Steg
	1 5 7	<i>Elemente mit Vorgaben:</i> Ränder des Graphen. Einzelknoten mit gegebenem Moment(en) für An- oder Abtrieb

Tabelle 6.4 Zusammenhang Graph - Getriebegeometrie bei einem Minusgetriebe

6.2.3 Fünfwellengetriebe: Kombination Ravigneaux- und Wolfromsatz

Das Vorgehen zur Bestimmung des Graphen eines Fünfwellengetriebes, bestehend aus der Kombination eines Ravigneaux- mit einem Wolfromsatz, folgt denselben Schritten wie beim Minusgetriebe. Ausgangspunkt ist wiederum die Knotenerstellung aufgrund der Geometrie der Wellen und Stufen. Jedes Element, das ein Moment auf die Welle einleiten kann, erhält eine Nummer. Für jede dieser Nummern wird ein Knoten generiert. Man erhält **Bild 6.16**. Dabei kann man erkennen, dass Knoten 4 vier Stufenverbindungen zu Nachbarknoten besitzt (die Knoten 3,5,7 und 9), während Knoten 3 über Stufenverbindungen an die zwei Nachbarn mit Nummer 2 und 4 angebunden ist. Die Knoten mit mehreren Stufennachbarn werden wiederum so oft verdoppelt und die neu erstellten Knoten an den alten Knoten als zur selben Welle gehörig angebunden, so dass **Bild 6.17, links** entsteht. Dabei wird für jeden neu erzeugten Knoten mit der Zählung ausgehend von der bisherigen höchsten Nummer (hier die 12) fortgefahren. Der neu erzeugte Graph wird in Folge noch etwas dichter dargestellt (**Bild 6.17, rechts**). In **Tabelle 6.5** wird das Vorgehen zur Bestimmung der Gleichungen visualisiert. Man geht wieder von Wellen- und Stufenbeziehungen, Summe der Momente am Steg und der

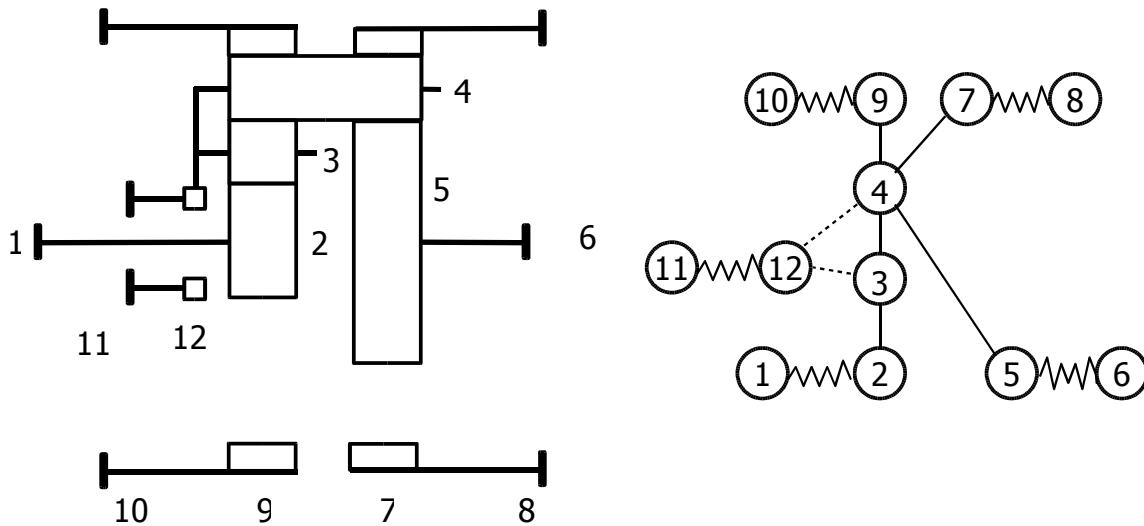


Bild 6.16 Geometrie und erster Graph des Fünfwellengetriebes

Anzahl der zur Verfügung stehenden Vorgaben aus, um ein Gleichungssystem für alle Drehzahlen und Momente aufzustellen.

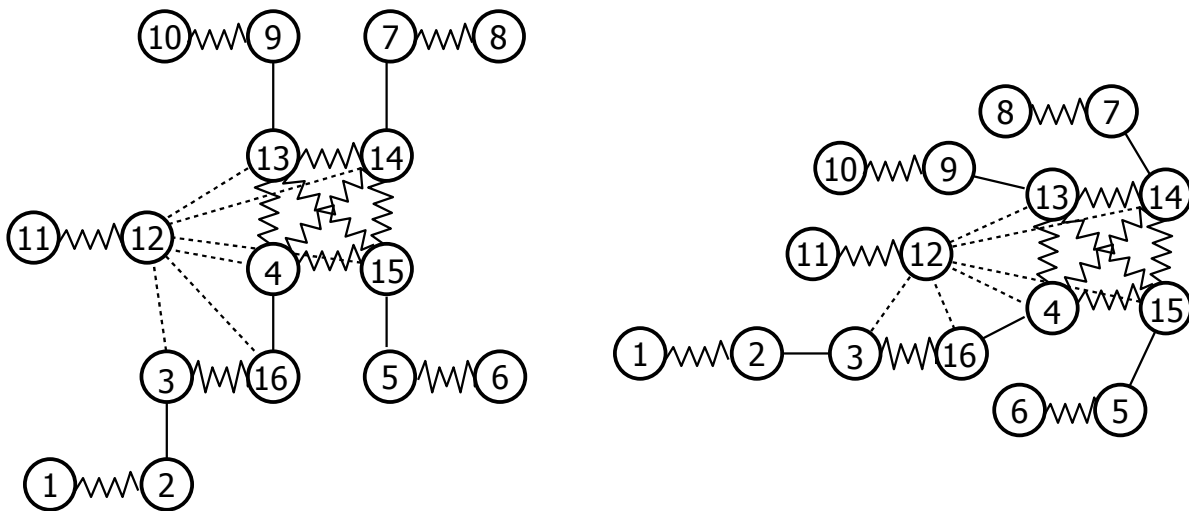


Bild 6.17 Graph des Fünfwellengetriebes nach dem Umbau der doppelten Stufen: Ergänzte Knoten 13 - 15 aus Nummer 4 und Knoten 16 aus Nummer 3 (links). Graph des Fünfwellengetriebes mit zusammen geschobenen Knotenpositionen (rechts)

Knotenbild	Ids	Ursache
	2-3 4-16 5-15 7-14 9-13	<i>Stufenbeziehungen</i>
	1-2 3-16 4-13-14-15 5-6 7-8 9-10 11-12	<i>Wellenbeziehungen</i>
	2-5-7-9-12	<i>Momente um den Steg</i>
	1 6 8 10 11	<i>Elemente mit Vorgaben</i>

Tabelle 6.5 Beziehungen zwischen Graph und Getriebegeometrie beim Fünfwellengetriebe

Das Aufstellen der zugehörigen Gleichungen aufgrund der gefundenen ids geschieht wie im folgenden Kapitel 6.3 beschrieben.

6.3 Allgemeine Formulierung des rechnergestützten Algorithmus

Der rechnergestützte Algorithmus funktioniert auf die selbe Weise wie das in Kapitel 5 geschilderte Verfahren. Er gliedert sich wiederum in drei Bereiche:

1. Aufbau und Zeichnen des Graphen
 - a) Aufbau eines Knotens zu jedem Element des Getriebes
 - b) Erstellung der Stufenbeziehungen
 - c) Erstellung der Wellenbeziehungen
 - d) Erstellung der Stegbeziehungen
 - e) Auseinanderziehen der Knoten mit mehr als einer Stufenbeziehung
2. Aufstellung aller beschreibenden Gleichungen
 - a) Aufstellung der Gleichung(en) der Stufenverhältnisse
 - b) Aufstellung der Gleichung(en) für jede Welle
 - c) Spezialfälle in den Momentengleichungen: Stege und Losräder
 - d) Vorgaben des Getriebes angeben: Entsprechend des kinematischen, statischen und allgemeinen Freiheitsgrades
3. Bestimmung der Größen
 - a) Lösen des Gleichungssystems für Drehzahlen und Momente
 - b) Bestimmung aller An- und Abtriebsleistungen, der Spreizung und Übersetzung des Getriebes

Der erste Absatz dient dabei immer der Feststellung der Unbekannten in den Gleichungen und zur Identifikation aller wirklich beteiligten Elemente. Dies geschieht im rechnergestützten Verfahren mithilfe der Graphentheorie. Die Gleichungen zum Aufstellen der beschreibenden Matrix für Drehzahlen und Momente sind die selben wie in Kapitel 5.2.2. Es sei deshalb in Abschnitten zum „Aufstellung aller beschreibenden Gleichungen“ und „Bestimmung der Größen“ auf diesen verwiesen.

6.3.1 Aufbau und Zeichnen des Graphen

Aufbau der Knoten

Jedem Element des Getriebes, das Kraft in eine Welle leitet, wird eine eindeutige Ziffer zugeordnet. Dieselbe Nummer wird auch in den Knoten eines Graphen geschrieben, das dieses Element repräsentieren soll (**Bild 6.18**). Dieser Zusammenhang kann z.B. in einer Zuordnungstabelle notiert werden (**Tabelle 6.6**).

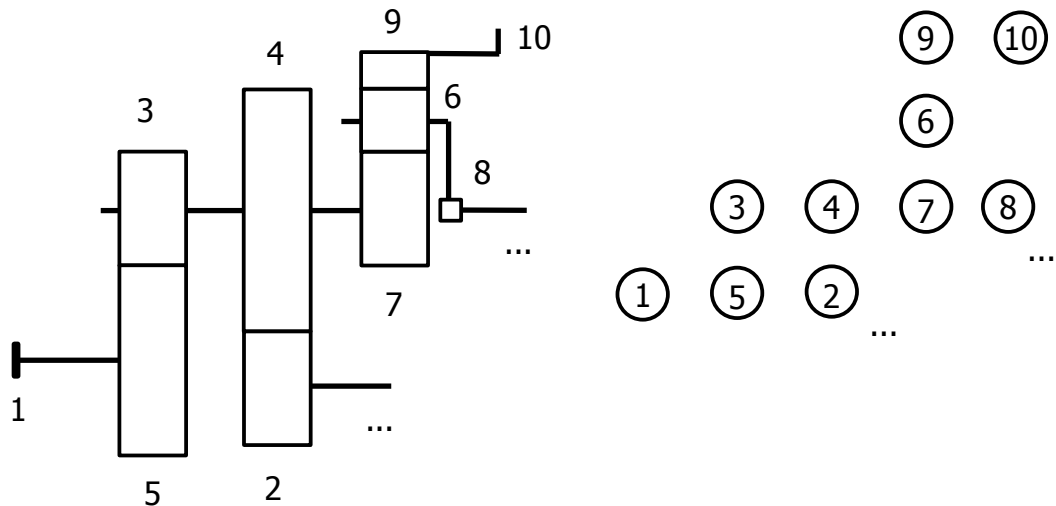


Bild 6.18 Zuordnung der Knoten des Graphen aus dem Schnitt durch die Geometrie des Getriebes

Element	Knoten
Welle 1, Keilwelle 1	1
Welle 1, Rad 1	5
Welle 2, Rad 1	3
Welle 2, Rad 2	4
Welle 2, Rad 3	7
Welle 3, Steg 1	8
Welle 4, Rad 1	9
Welle 4, Keilwelle 1	10
...	...
Welle x, Rad x	N

Tabelle 6.6 Zuordnungstabelle zwischen Elementen des Getriebes und dem Graphen

Erstellung aller Stufenbeziehungen

Jede Stufenbeziehung zwischen zwei Zahnrädern wird durch eine gerade Linie zwischen deren beiden Knoten dargestellt (**Bild 6.19**).

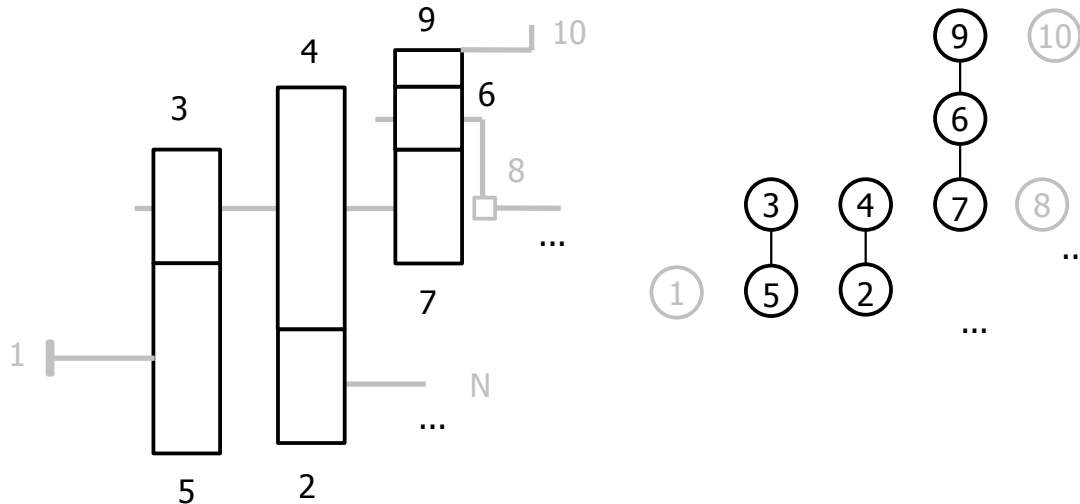


Bild 6.19 Erstellen der Stufenbeziehungen mit durchgezogenen Linie zwischen zwei Knoten

Erstellung der Wellenbeziehungen

Alle Elemente, die fest auf einer Welle sitzen, werden untereinander verbunden. Zur besseren Unterscheidung von den Stufenbeziehungen wird dies durch eine Zickzacklinie dargestellt. Da die Leistung innerhalb der Welle von einem Element zu allen anderen

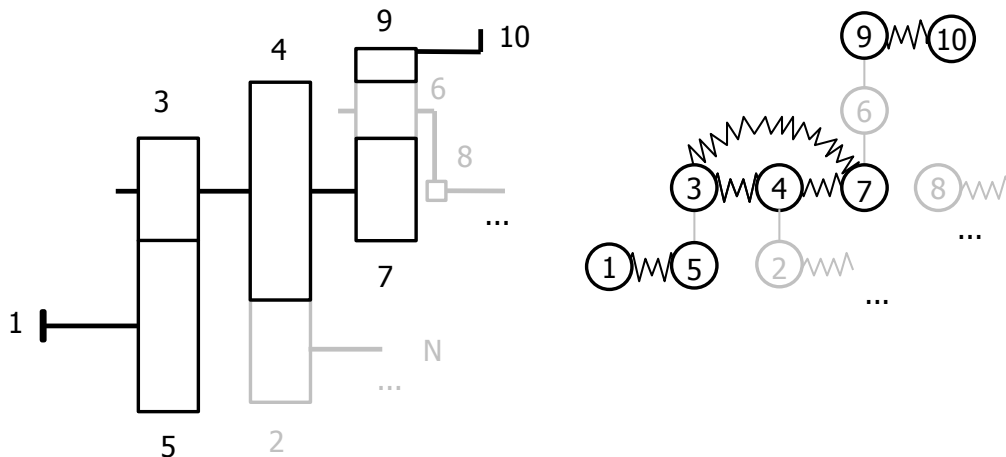


Bild 6.20 Notation der Zusammengehörigkeit von allen Elementen auf einer Welle durch eine Zickzacklinie

fließen kann, muss jeder Knoten mit allen anderen Elementen auf derselben Welle verbunden werden. Alle Knoten auf einer Welle bilden deshalb immer einen Untergraphen, der für sich einen vollständigen Graphen darstellt (**Bild 6.20**).

Erstellung der Stegbeziehungen

Da der Steg eines Umlaufgetriebes nicht direkt auf derselben Welle wie die Planeten liegt, jedoch auch nicht über eine Stufe verbunden ist, wird der Zusammenhang zwischen Steg und Planet durch eine gestrichelte Linie dargestellt (**Bild 6.21**). Diese Verbindung wird benutzt, um alle Nachbarelemente der Planeten feststellen zu können, sobald man die Summe der Momente an allen Anschlusswellen eines Planetensatzes aufstellen möchte.

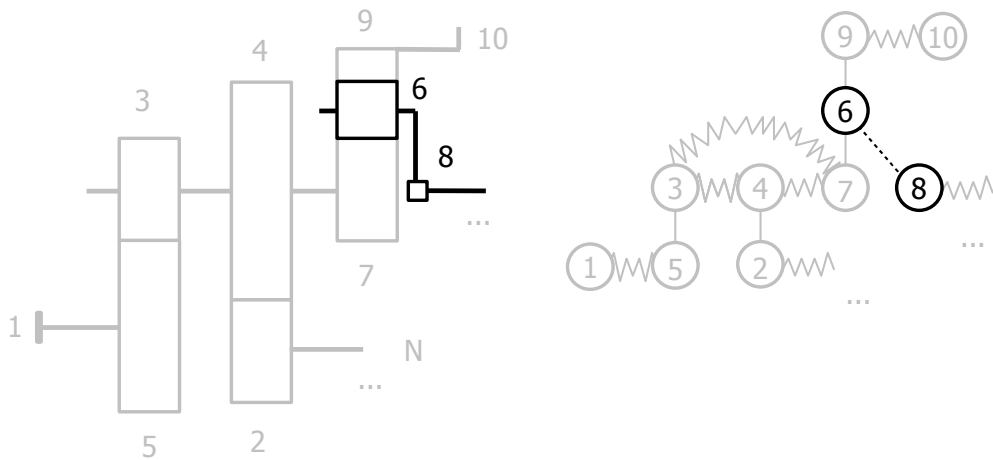


Bild 6.21 Notation der Beziehung zwischen Steg und Planeten durch eine gestrichelte Linie

Auseinanderziehen des Getriebes

Sobald ein Zahnrad nicht nur mit einem, sondern zwei oder mehreren Zahnradern kämmt, existieren mehrere Kräfte/Momente auf dieses Element. Eine einzige Gleichung würde nicht mehr genügen, um es vollständig zu beschreiben. Deswegen schafft man für die Rechnung ein neues Element auf derselben Welle, indem man das Rad sozusagen teilt und auf der Welle in einen eigenen, einzelnen Eingriff verschiebt (**Bild 6.23**). Diese Operation wird nur am Graphen ausgeführt und ist in **Bild 6.23** für die Stufenhäufung 7-6-9 dargestellt. Sind im Getriebe N Elemente vorhanden, werden allen weiterhin erzeugten Knoten eindeutige Nummern ausgehend von $N+1$ zugeordnet.

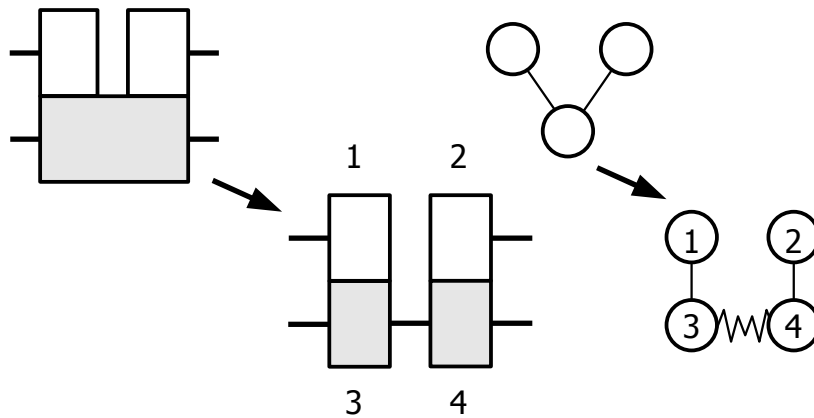


Bild 6.22 Auseinanderziehen des Getriebes am Graphen

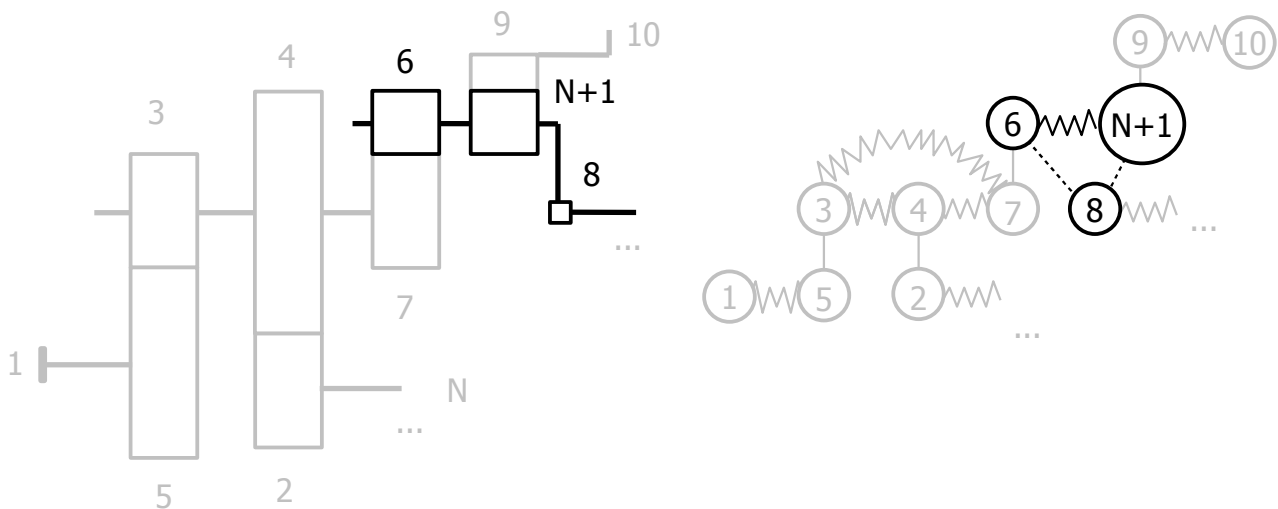


Bild 6.23 Auseinanderziehen des Graphen an jedem Knoten mit mehr als einer Stufenbeziehung

6.3.2 Aufstellung aller beschreibenden Gleichungen

Aus der Form des Graphen werden die zugehörigen Gleichungen abgeleitet: In **Tabelle 6.7** sind die nötigen Gleichungen neben der Form des jeweiligen Graphen notiert. Für die Herleitung der Zuweisung der korrekten zugehörigen Gleichung sei auf Kapitel 5.2.2 verwiesen.

6.3.3 Bestimmung der Größen

Dieses Vorgehen wurde in Kapitel 5.2.3 bereits beschrieben.

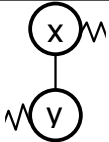
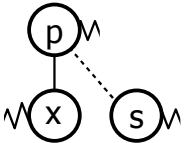
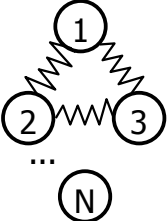
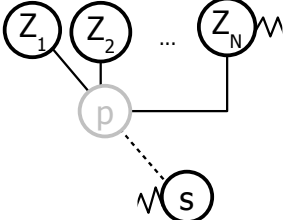
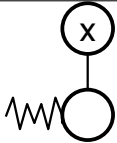
Knotenbild	Gleichung für n	Gleichung für M
Stirnradstufe		
	$\frac{n_x}{n_y} = -\frac{z_y}{z_x}$	$\frac{M_x}{M_y} = \frac{z_x}{z_y}$
Planetenradstufe		
	$\frac{n_p}{n_x - n_s} = -\frac{z_x}{z_p}$	$\frac{M_x}{M_p} = \frac{z_x}{z_p}$
Welle		
	$\begin{aligned} n_1 &= n_2 \\ n_2 &= n_3 \\ &\dots \\ n_{N-1} &= n_N \end{aligned}$	$M_1 + M_2 + \dots + M_N = 0$
Steg		
		$M_{z_1} + M_{z_2} + \dots + M_s = 0$
Vorgaben		
	$\begin{aligned} n_x &= X \\ n_y &= Y \\ &\dots \end{aligned}$	$\begin{aligned} M_x &= X \\ M_y &= Y \\ &\dots \end{aligned}$

Tabelle 6.7 Beziehungen zwischen Graph und Gleichung für n und M

7 Rechnergestützte Synthese von Getrieben

Thema dieser Arbeit ist ein Berechnungsverfahren zur Bestimmung von Drehzahlen und Momenten an beliebigen Planetengetrieben. Dabei geht man von der Rädergeometrie aus und erhält (in der EDV über den Umweg eines Graphen) ein Gleichungssystem zur vollständigen Beschreibung aller Größen. Während der Arbeit entstand der Gedanke, daß man auch den umgekehrten Weg gehen könnte, also vom Graphen zur eigentlichen Rädergeometrie. Die Gedanken dazu sollen im folgenden Kapitel über die Synthese von Getrieben erläutert werden.

7.1 Aktuelle Verfahren der Getriebesynthese

Die Arbeiten von [XIY] und [DOM] über Getriebesynthese verwenden ebenfalls die Graphentheorie. Dabei konzentriert sich [XIY] auf die Synthese von mehrgängigen Planetengetrieben und [DOM] auf Getriebestrukturen in Vorgelegebauart. Im Gegensatz zu dieser Arbeit, in der ein Graph zum Aufstellen eines beschreibenden Gleichungssystems für Drehzahlen und Momente verwendet wird, werden die Graphen der genannten Arbeiten jedoch für die Vermeidung von Kollisionen / Selbstdurchdringung oder zum Aufbau von sinnvollen Schaltungskombinationen und geometrischen Zusammenhängen verwendet.

[XIY] verwendet Liniengraphen als Ausgangspunkt für seine Synthese von Planetengetrieben. Aus der Korrelation von Liniengraph zu den zugehörigen Drehzahlgleichungen gelingt dem Autor die Erzeugung beliebiger Automatikgetriebe. Er generiert den Liniengraphen mit der gewünschten Verteilung und Spreizung des Getriebes. Anschliessend stellt er aufgrund der Steigungen von drei Linien die möglichen Standübersetzungen von Umlaufgetrieben fest, die verwendet werden müssen, um diese Übersetzungen zu erreichen. Aus der Kombination der einfachen Umlaufgetriebe mit den gefundenen Standübersetzungen ergibt sich dann das mögliche Gesamtgetriebe. Getriebe mit zwei (kinematischen) Freiheitsgraden sind dadurch sehr elegant auch graphisch in der Zeichenebene in Abhängigkeit von ω_1 und ω_2 darstellbar. Bei drei Freiheitsgraden sind die möglichen Kombinationen jedoch bereits Flächen im dreidimensionalen Raum, so dass nur deren Schnittlinien mit den Hauptkoordinatenflächen ($\omega_1 - \omega_2$, $\omega_1 - \omega_3$, $\omega_2 - \omega_3$) dargestellt werden können. Der Autor behandelt keine Getriebe mit höherem kinematischen Freiheitsgrad als drei, da „...die Realisierung eines Ganges bei Planetengetrieben mit mehr

als vier Freiheitsgraden äußerst aufwendig“ und nicht für den Kraftfahrzeugbau geeignet ist. Leider behandelt sein Verfahren auch keine Getriebe mit höheren statischen Freiheitsgrad als eins, was für Hybridkonzepte oder Getriebe mit mehreren An- und Abtriebswellen unumgänglich wäre. Seine Ausführungen zur Umsetzbarkeit eines Getriebekonzeptes ohne geometrische Widersprüche, basierend auf dem Kuratowski Theorem und der Plättbarkeit eines Graphen, ermöglichen jedoch ein sehr praktisches Verfahren zur Erzeugung von Getriebeschnitten. Auch die von Ihm vorgeschlagenen Filterkriterien zur Auswahl guter Konzepte (durch Ausschluss von zu hohen Standübersetzungen, Relativdrehzahlen und Schaltdrehmomente bei Bremsen / Kupplungen) und Wahl der richtigen Vorgaben für eine Synthese sind richtungsweisend.

[DOM] geht in seiner Arbeit von sogenannten Räderzugstrukturen aus, welche wenn man mehrere zusammensetzt sogenannte Getriebebasisstrukturen (GBS) bilden. Die GBS wird ebenfalls über Graphen und deren Adjazenzmatrizen beschrieben. Diese Grundstruktur eines Vorgelegegetriebes enthält die Information welches Rad auf welcher Welle sitzt, welche benachbart liegen und welche Räder miteinander kämmen. Die Graphenstruktur wird dabei eingesetzt zur Verhinderung von Kollisionen und Vermeidung von Isomorphismen, so daß wirklich immer nur genau *eine* Variante existiert. Normalerweise werden diese Isomorphismen durch kongruente Transformationen ineinander übergeführt. Da dies jedoch in der Praxis zu rechenintensiv ist, wird dies durch den Vergleich von Eckdaten (Anzahl der Räder und Wellen) und Kennwerten (Determinante und Dimension der Matrix) der gefundenen Getriebebasisstrukturen erreicht.

Aus der GBS wird dann anschliessend die sogenannte Getriebetrivialstruktur (GTS) erzeugt, indem die GBS um Kopplungselemente an allen Rädern, die lastführende Zylinder-Sequenzmatrix, Rad Welle Kopplungsmatrix bzw. Kopplungsvektor ergänzt wird. Die GTS wiederum wird zur Getriebeprimitivstruktur (GPS), indem die GTS um ungünstige Kopplungskombinationen reduziert wird. Die sogenannte Getriebeendstruktur wird schliesslich dadurch erreicht, indem man die GPS auf das nötigste Minimum von schaltbaren Kopplungen reduziert, also z.B. koppelbare Räder die nie gekoppelt werden müssen, zu Festrädern macht. Mit dieser Vorgehensweise gelingt es, rechnergesteuert alle möglichen Varianten eines Getriebes in Vorgelegebauart zu erzeugen, mit Mehrfachverwendung der Räder bei verschiedenen Gängen und damit auch eine Aussage über die minimale nötige Komplexität eines Getriebes mit n Gängen in dieser Bauart. Zur Auswahl der erzeugten Strukturen verwendet [DOM] eine Bewertungs- und Wichtigkeitsmatrix, die sich hauptsächlich an der Getriebekomplexität (Anzahl der Räder-, Wellenzüge, Räder, Wellen, Losräder, Koppel- und Betätigungseinheiten) und am voraussichtlichen Verzahnungs-Wirkungsgrad orientiert.

7.2 Nötige Vorgaben für die Getriebesynthese

Für die automatisierte Erzeugung von Getriebekonzepten müssen vom Benutzer mehrere Randbedingungen angegeben werden, um die Anzahl der Möglichkeiten bei der Synthese einzugrenzen. Ansonsten würden einfach Räderketten im Raum erzeugt, die mit der

Lösung des gewünschten Problems höchstens zufällig etwas zu tun hätten. Eine sinnvolle Anwendung eines derartigen Programmes ist nur möglich bei Verwendung von einigen der folgenden Vorgaben:

- gewünschter Freiheitsgrad des Gesamtsystems
- Anzahl und Position der An- und Abtriebswellen
- Anzahl der möglichen Gänge
- maximale Anzahl der beteiligten Wellen und Elemente (Räder, etc.)
- Komplexität (Art und maximale Zahl der zu verwendeten Grundelemente: feststehende Stufen, epizyklische Stufen mit Steg, Kupplungen, Bremsen, etc.)
- Spreizung des Getriebes
- Stufung der Gänge (progressiv/geometrisch) und jeweils erlaubte Abweichung
- Bauform (koaxialer An/Abtrieb), langgestreckt/hoch/flach
- maximales/minimales Durchmesser- und Zähnezaholverhältnis
- unterschiedliche Verwendungsszenarien (wechselnder An- und Abtrieb an verschiedenen Wellen, Geradeausfahrt oder Kurvenfahrt bei einem Differential, etc.), Drehrichtungen und Leistungsflüsse (+/-) an An- und Abtriebswellen

[DOM] bezeichnet diese Vorgaben als Syntheseparameter. Bei Planetengetrieben müssen die von Ihm genannten Parameter im Vergleich zu Getrieben der Vorgelegebauart noch um einige Verwendungsszenarien ergänzt werden, denen die Konstruktion genügen muss, da mehrere An- und Abtriebswellen existieren können und der innere Freiheitsgrad zwischen diesen normalerweise auch relevant ist (z.B. Differentialfunktionalität zwischen den Eingangswellen A und B, jedoch Antrieb immer nur über Welle C). Als Bewertungsparameter die nach der Synthese einfach erfassbar sind, nennt [DOM]:

- Anzahl und Anordnung der Koppelmöglichkeiten (Kupplungen, Bremsen)
- Anzahl der zur Lösung nötigen Elemente (Zahnräder, Wellen) und deren Fertigungsaufwand (Hohlrad, Stirnrad, Anzahl der Räder mit gleicher Zähnezahl)
- Drehzahlanalyse (maximale auftretende Drehzahl/Relativdrehzahl)

Dabei nimmt man diese Zahlen als Richtschnur für die Hauptanforderungen Gewicht, Bauraum und Kosten. Eine Auslegung und Optimierung hinsichtlich Bauraum (z.B. weniger Elemente durch Zusammenschluss zweier Räder) oder Tragfähigkeit (Variation von z.B. Breite, Profilverschiebung, Material) kann auch erst nach der eigentlichen Konzeptfindung in einem eigenen Optimierungszyklus erfolgen. Diese Zahlen können dann in die weitere Bewertung mit einfließen.

7.3 Auftretende Probleme bei der Erstellung von computergenerierten Lösungen

Es wurden bereits von mehreren Autoren ([DOM], [GRUE], [KAH], [XIY]) rechnergestützte Synthesen von Getriebekonzepten vorgeschlagen und auch programmiert. Diese erstreckten sich jedoch in der Regel nur auf einige Teilbereiche von Getrieben (z.B. Handschaltgetriebe mit mehreren Gruppen, nur Minusgetriebe als Komponenten, nur Aufbau aus Kombinationen von Wolfsymbolen, nur Berücksichtigung der Tragfähigkeit, nur Berechnung der Drehzahlen usw.). Es wurden keine beliebigen Räderketten im Raum betrachtet, da die kombinatorische Explosion durch unterschiedliche Vernetzung von Elementargetrieben und die Optimierungsmöglichkeiten an den erzeugten Lösungen allein schon sehr rechenintensiv sind.

Man ging auch oft von bestimmten größeren Grundkomponenten (z.B. ein komplettes Plus- oder Minusgetriebe) und deren zugehörigen Gleichungen aus, anstatt das kleinste Element, eine Stufe zwischen zwei Rädern zu wählen. Wenn dies so umgesetzt wurde, dann nur für die Bestimmung der Drehzahlen [KAH]. Für die Kräfte und Momente im Raum musste man wieder das Konzept in viele 2D Schnitte der Wälzkreise übersetzen um die Kräfte in jeder Stufe errechnen zu können. Dies ist für eine Konzeptfindung recht aufwendig, da bereits konkrete Wälzkreisdurchmesser, Achsabstände und Winkel zwischen den Mittelpunkten dieser Kreise gefunden werden müssen.

Die Übersetzung eines Ganges allein ist in der Regel relativ leicht zu erzeugen. Die Erstellung eines kompletten Getriebekonzeptes mit mehreren Gängen, inklusive der Rückbezüglichkeiten zwischen diesen, oder eine Aussage über Blindleistung, wirft jedoch mehrere Probleme auf, die ohne Graphentheorie oder eine ähnliche Berücksichtigung von Vernetzung nicht zu lösen sind. Möchte man Varianten von bereits gefundenen Konzepten erzeugen, müssen die Einflüsse von neu verbauten Stufen auf alle anderen Gänge und den gesamten Freiheitsgrad ebenfalls berücksichtigt werden können.

Sobald das Programm dann schließlich funktioniert, hat man das Problem, dass oft sehr viele mögliche Kombinationen erzeugt werden, die im Normalfall alle von Konstrukteuren gesichtet werden sollten, da während der Synthese die Vermeidung von unsinnigen Konzepten nicht immer automatisch verhindert werden kann. Nimmt man z.B. nur Wolfsymbole für die Erzeugung, müssen Konzepte mit Selbstdurchdringung erst erkannt und entfernt werden (siehe **Bild 4.5** Seite 53). Macht man diese Reduktion der Lösungen programmgesteuert, muss man besondere Sorgfalt bei der Wahl der Ausschlusskriterien aufbringen, um nicht taugliche Konzepte zu verwerfen. Hier hätte man zudem das Problem, dass aufgrund der erkannten Logik immer zuerst auch von einem Konstrukteur das abstrakte Konzept in eine tatsächliche Geometrie, also Stufen und Räder mit wirklichen Zähnezahlen, übersetzt werden muss.

Ist die Grundlage einer Synthese von Getriebekonzepten lediglich die Erzeugung von Rädern / Zylindern im Raum, gekoppelt über Stufen und Wellen, muss besonderen Wert auf die Kollision der einzelnen Räderzylinder untereinander gelegt werden. Dabei empfiehlt sich nach jeder Erzeugung eines neuen Rades eine Prüfung mit allen bereits erstellten durch eine Nachrechnung auf Kollision. Diese entsteht auch, wenn sich alle Wälzkreise

von drei miteinander kämmenden Rädern berühren sollten (**Bild 7.3**).

Die Schwierigkeiten lassen sich durch die folgenden Punkte zusammenfassen:

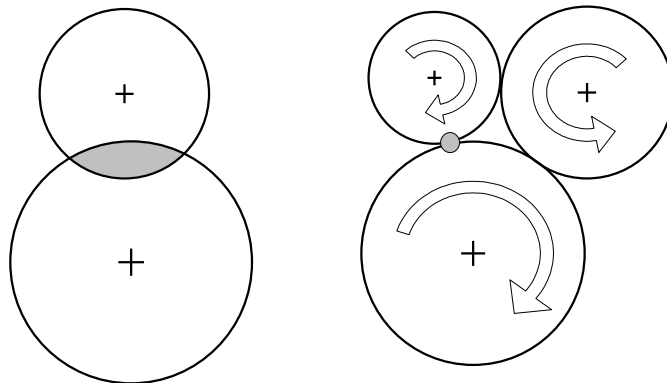


Bild 7.1 Einfache Kollision von zwei Zahnrädern (links), Kollision durch drei kämmende Wälzkreise (rechts), Quelle [DOM]

- Komplexität: Beschränkung bei der Synthese auf Getriebe aus bestimmten Komponenten, z.B. nach Wolfsymbolik, Minusgetriebe, Stirnradstufen
- Variation: Veränderung eines gefundenen Konzeptes durch Ergänzung/Wegnahme von Rädern/Stufen/Koppelungen zur Erreichung des gewünschten Freiheitsgrades
- Logik: Automatische Bestimmung der korrekten Schaltlogik für das neue Getriebe
- kombinatorische Explosion: Exponentiell längere Laufzeiten bei steigender Anzahl der Komponenten
- Konstruktive Umsetzung: Eventuelle Nachbearbeitung, Sichtung und konstruktive Umsetzung jeder Lösung nötig
- Unmöglichkeit der Lösung: Kontrolle auf Selbstdurchdringung der Wellen Kollision der Räder untereinander während oder nach der Erzeugung notwendig

7.4 Lösungsvorschlag für die auftretenden Probleme

Für alle im vorhergehenden Kapitel 7.3 geschilderten Probleme, soll im folgenden Abschnitt ein Lösungsvorschlag gegeben werden, so dass am Ende die Realisierung einer automatischen Getriebeoptimierung möglich wird. Das Hauptproblem bei einem solchen Programm wurde allerdings im vorhergehenden Kapitel noch nicht erwähnt, da es sich um ein Problem aus der Informatik handelt: Dieses läge in der generellen Vorgehensweise, nach der ein möglichst optimaler Getriebevorschlag ausgewählt wird. Das Beste bei einer programmgesteuerten Getriebesynthese wäre ein Vorgehen wie beim menschlichen Konstruktionsprozess. Während der Erstellung einer Konstruktion werden in der Regel die folgenden Phasen für die erstellten Konzepte durchlaufen:

1. Synthese
2. Analyse
3. detailliertere Optimierung
4. Bewertung
5. Selektion und Verwerfen
6. Mutation und Rekombination

Dabei kann die Reihenfolge, in der diese Punkte durchlaufen werden, durchaus variieren. So kann z.B. - je nach der zur Verfügung stehenden Zeit - eine Detaillierung der gefundenen Lösungen vor oder erst nach einer vorläufigen Bewertung stattfinden. Für die ersten Zyklen wird diese vielleicht auch gänzlich entfallen. Oft bilden sich mehrere Schleifen, in denen sich Konzeptfindung und Verwerfen abwechseln.

Man versucht jedoch, wenn möglich, eine große Breite von Lösungen zu gewinnen, aus denen dann wieder einige ausgewählt werden, die in die gewünschte Richtung gehen. Die in jeder Phase angewandten Methoden können sich je nach vorliegendem Problem und Priorität unterscheiden. So kann in einem Fall die Einfachheit einer Lösung im Vordergrund stehen, dargestellt z.B. durch die Anzahl der benötigten Teile, während im anderen Fall die Genauigkeit mehr Relevanz besitzt, wenn z.B. die gewünschte Stufung des Getriebes möglichst exakt getroffen werden soll.

Da bei konstruktiven Änderungen in Getrieben, besonders bei Planetengetrieben, immer Rückbezüglichkeiten und gegenseitige Abhängigkeiten existieren, kann man bei der Optimierung keine Standardverfahren wie z.B. das Gradientenverfahren anwenden, da Unstetigkeiten und steter Wechsel zwischen Maxima und Minima die Regel sind. Allein die Notwendigkeit von ganzzahligen Zähnezahlen sind dafür exemplarisch zu nennen. Die Optimierung würde auf lokalen Extremen hängen bleiben und nur durch Zufall in die Bereiche des globalen Optimums gelangen. Auch würde man damit eigentlich konträre Ziele nur sehr schwer behandeln können, wie z.B. Tragfähigkeit und Bauraum. Des Weiteren besitzt man einen vielparametrischen Lösungsraum:

Möchte man beispielsweise die Verzahnungsparameter von mehreren Stufen verändern, könnte man dies an jeder Stufe in der Breite, dem Modul, den Zähnezahlen, der Profilverschiebung, dem Schrägungswinkel, usw. erreichen. Viele mögliche Lösungen sind vorstellbar, aber wie soll man diese Menge vernünftig bewerten und die relevanten Größen feststellen ?

Aus all diesen Gründen bieten sich zur Optimierung der Konzepte weniger deterministische, als vielmehr stochastische oder heuristische Verfahren an, wie z.B. die Monte-Carlo Methode, Simulated Annealing, evolutionäre Strategien (ES) oder genetische Algorithmen (GA). Am besten eignen sich dazu *Evolutionäre Strategien* (siehe Anhang), da in diesem Vorgehen alle oben geschilderten Schritte enthalten sind. GA sind ziemlich schwierig umzusetzen, da dazu eine binäre Repräsentation einer konstruktiven Lösung

gefunden werden müsste. Durch eine oder mehrere Straffunktionen ist es möglich, die Fitness eines Individuums (eine Zahl für die Güte einer gefundenen Lösung) zu bestimmen und diese aufgrund der Vorgabe des Benutzers zu gewichten. So liefert z.B. eine Straffunktion als Ergebnis eine Zahl zwischen 0 (sehr schlecht) und 100 (der Beste der Gruppe) als Rückgabewert, wobei normalerweise der gesamte Pool aus Lösungsobjekten zur Bewertung verwendet wird. Einzige Bedingung dafür ist eine mathematische Bewertbarkeit aufgrund eines eindeutig definierten Kriteriums.

Das in Kapitel 7.3 erläuterte Problem der kombinatorischen Explosion kann nicht einfach ausgeräumt oder auch nur als „schwierig“ bewiesen werden. Es kann jedoch durch seine Gliederung in Einzelschritte parallel auf mehreren Rechnern oder einem Cluster durchgeführt werden.

Durch die Verwendung des in dieser Arbeit vorgestellten Verfahrens der Berechnung von Getrieben können jedoch die anderen erwähnten Probleme ausgeräumt werden. Nutzt man nämlich das vorgestellte Verfahren in umgekehrter Richtung, also indem man von einem Graphen auf ein reales Getriebe schliesst, kann man es auch zur Erzeugung von Getriebekonzepten verwenden. Erzeugt man nur planare Graphen, verhindert man die Selbstdurchdringung und Unmöglichkeit der erzeugten Lösungen. Auch die konstruktive Umsetzung ist nicht so schwierig, da eine eindeutige Tabelle zwischen Elementen des Graphen und der wahren Konstruktion besteht. Die Probleme der Koppelung und Variation reduziert sich auf Versuche von Koppelung und Freistellung von Einzelrädern oder Wellen, welche am abstrakten Modell vorgenommen werden können, bis jeweils aus den Knoten der gewünschte Freiheitsgrad für das gesamte Netz erreicht wird. Da ein vollständiges Getriebe als Graph abgebildet werden kann, muss man auch die verwendeten Komponenten nicht beschränken, kann also eine beliebige Komplexität erreichen. Bei Generierung eines Graphen als Grundlage für ein Getriebekonzept kann aufgrund einer sogenannten passenden Chomsky-Grammatik oder eines Lindenmayer-Systems mit verschiedenen Axiomen ausgegangen werden. Dabei kann ein simpler Zufallsgenerator das Problem der Variation von Lösungen übernehmen. Durch die Regeln der Grammatik ist dabei implizit eine verwendbare Lösung gewährleistet. Jede gefundene Lösung ist dann aufgrund ihrer Entstehungsgeschichte in drei Formen vorhanden: Als Folge von Wörtern und Zeichenketten im L-System, als ebener Graph und am Ende als geometrische Repräsentation von über Stufen und Wellen verbundener Zahnräder. So steht in **Bild 7.2** der Buchstabe '*k*' für eine Keilwelle und '*z*' für Zahnrad. Das Zeichen '***' symbolisiert die Zusammengehörigkeit der dadurch verbundenen Komponenten auf einer Welle und das Zeichen '*—*' eine Stufenbeziehung zwischen beiden Elementen. Durch die Anwendung der Produktionsvorschrift über dem Pfeil entsteht aus einem Anfangszustand (links) eine neue Getriebevariante (rechts). In **Bild 7.3** wird dies an einem Planetengetriebe demonstriert. Das L - System muss bei größeren Zusammenhängen und Graphen mit mehrzeiligen Axiomen, eindeutigen Bezeichnern und Markern arbeiten. Die Bilder sollen lediglich das Funktionsprinzip verdeutlichen. Möchte man noch Winkelbeziehungen, Achsabstände oder Zähnezahlen integrieren, muss ein parametrisches L-System verwendet werden.

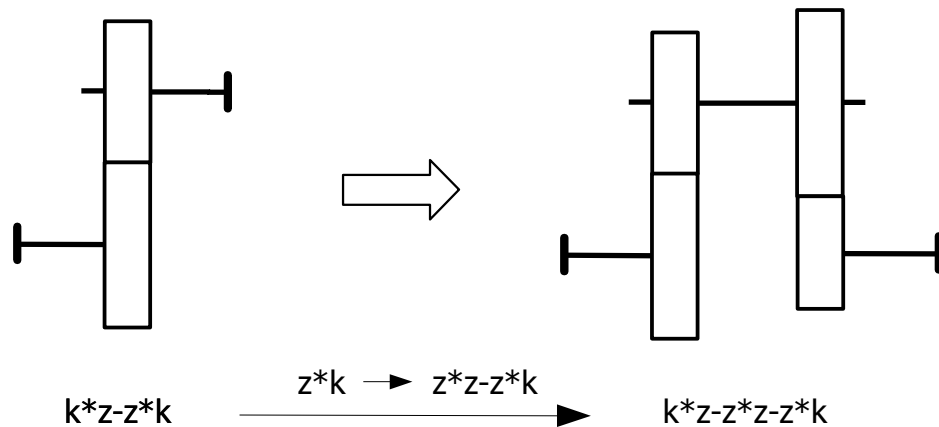


Bild 7.2 Beispiel für die Erzeugung eines neuen Stirnradgetriebes aus einer Zeichenkette, ohne den Zwischengraphen (k: Keilwelle, z: Zahnrad, *: Wellenverbindung, -: Stufenverbindung)

In **Tabelle 7.1** sind der Zusammenhang und die Parallelen zwischen dem L-System, dem Graphen und der zugehörigen Konstruktion noch einmal an der Entwicklung eines einfachen Handschaltgetriebes dargestellt. Die einzelnen Schritte, die in der aufeinander folgenden Anwendung der jeweiligen Produktionsvorschrift entstehen, sind in den Zeilen von eins bis vier visualisiert. Das kontextsensitive L-System besteht nur aus den vier genannten Grundkomponenten k, z, - und *. Für eine eindeutige Zuordnung werden alle Komponenten in Folge nummeriert. Man geht in der obersten Zeile von dem Axiom einer einzelnen Keilwelle ($\omega : K_i$) aus. Durch Anwendung der Produktionsvorschrift der ersten Spalte (p_1) für $x=1$, ergeben sich aus 'K1' die drei Zeichenketten des neuen L-Systems in der zweiten Zeile ('K1*Z1', ...). Der Buchstabe i bedeutet dabei die Erzeugung einer neuen Zahl, ausgehend von der höchsten schon existierenden dieser Komponente. Existieren also bereits Z1, Z2, Z3, und die Vorschrift verlangt Z_i , wird eine neue Komponente Z4 erzeugt (Bei der Ersetzung der Zeichenketten muss man dabei nicht so konsequent sein, wie es Chomsky Grammatiken oder L-Systemen üblicherweise verlangen, d.h. man muss dabei nicht alle vorkommenden Zeichenketten gleichzeitig ersetzen, sondern kann z.B. einen Zufallsgenerator auswählen lassen, welche der in Frage kommenden verändert werden sollen).

Aus den Zeichenketten des L-Systems kann dann die zweidimensionale Repräsentation des Graphen zusammengesetzt werden. Dieser kann mithilfe des in dieser Arbeit vorgestellten Verfahrens zur Berechnung des Freiheitsgrades, der Drehzahlen und Momente eingesetzt werden, wenn man den Einzelementen Zähnezahlen zuordnet. Ergänzt man die Stufenbeziehungen des Graphen noch durch Achswinkel, Modul, usw. kann daraus die dreidimensionale Information eines Getriebes abgeleitet werden. Auf diese Weise kann man von einer einfachen Grundstruktur zu einer immer konkreteren konstruktiven Lösung gelangen, wobei die nicht verwendbaren ausgeschlossen oder auf die gewünschte Anforderung hin modifiziert werden können. So ist das Endergebnis in der letzten Zeile die Grundstruktur für ein klassisches Handschaltgetriebe mit zwei Gängen und Vorgelegestufe. Um den gewünschten kinematischen Freiheitsgrad von 1 zu erreichen, muss der

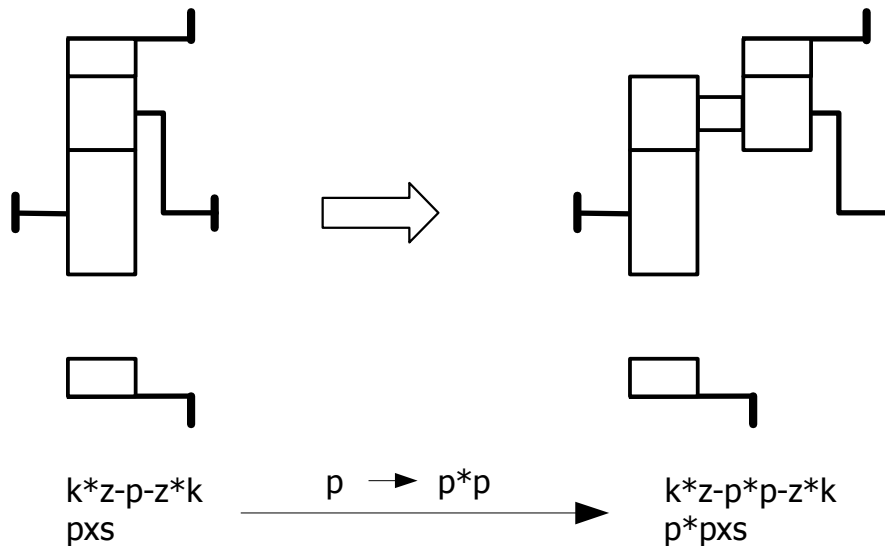


Bild 7.3 Beispiel für die Weiterentwicklung eines Planetengetriebes aus einer Zeichenkette

Kreis Z2, Z4, Z5, Z6 aufgelöst werden, indem je eines der genannten Räder der beiden Stufen zum Losrad wird. Die Zeichenketten und Vorschriften zur Umwandlung in Losräder, für Planetengetriebe, Kupplungen und Gehäuse wurden nicht mehr ausgeführt, um das Beispiel einfach zu halten und das Funktionsprinzip in den Vordergrund zu stellen. Der Vorteil dieses Verfahrens liegt darin, dass keine unsinnigen Lösungen erzeugt werden, wenn die Produktionsvorschriften korrekt formuliert sind. Ausserdem kann man bereits erstellte Konzepte einfach verändern, da man bei jeder Vorschrift den Einfluss auf den (kin./stat.) Freiheitsgrad und die Komplexität des Getriebes kennt. Die Konzeptfindung und Variantenproduktion reduziert sich sozusagen auf zufällige Textersetzungen.

Zusammenfassend kann man sagen:

Zur Überwachung und Steuerung des Optimierungsprozesses bieten sich heuristische Verfahren, wie z.B. Evolutionäre Strategien an. Zur Synthese von Konzepten ist ein sogenanntes L-System zu wählen, das einen ebenen Graphen erzeugen kann. Zur Berechnung des Freiheitsgrades, zur Analyse von Drehzahl- und Momentenverhältnissen und zur Erzeugung einer Schaltlogik das in dieser Arbeit beschriebene Graphenverfahren.



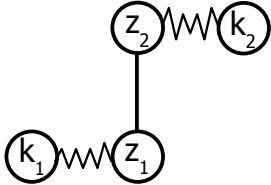
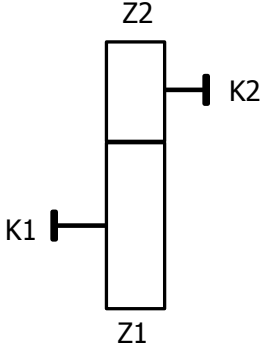
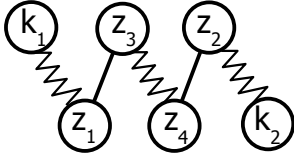
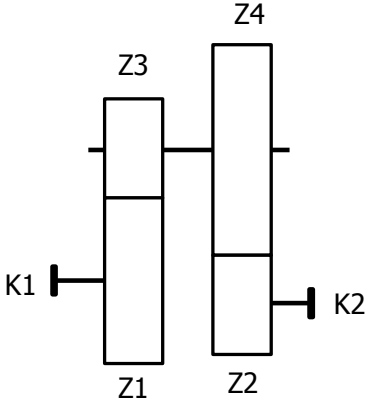
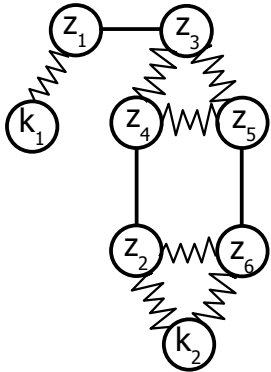
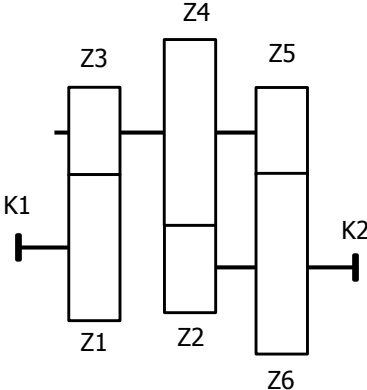
Vorschrift	L-System	Graph	Konstruktion
$\omega : K_i$	'K1'		
$p_1 : K_x$ \implies $K_x * Z_i$ $Z_{i+1} * K_i$ $Z_i - Z_{i+1}$	$\xrightarrow{x=1}$ 'K1 * Z1' 'Z2 * K2' 'Z1 - Z2'		
$p_2 : Z_x - Z_y$ \implies $Z_x - Z_i$ $Z_i * Z_{i+1}$ $Z_{i+1} - Z_y$	$\xrightarrow{x=1, y=2}$ 'K1 * Z1' 'Z2 * K2' 'Z1 - Z3' 'Z3 * Z4' 'Z4 - Z2'		
$p_3 : Z_x - Z_y$ \implies $Z_x * Z_i$ $Z_y * Z_{i+1}$ $Z_i - Z_{i+1}$	$\xrightarrow{x=2, x=4}$ 'K1 * Z1' 'Z2 * Z6 * K2' 'Z1 - Z3' 'Z3 * Z4 * Z5' 'Z4 - Z2' 'Z5 - Z6'		

Tabelle 7.1 Darstellung der Entwicklung eines Handschaltgetriebes, ausgehend von einer einfachen Keilwelle mithilfe eines L-Systems. (Der 1. Zeitschritt ist repräsentiert durch die erste Zeile, der 2. Zeitschritt durch die zweite Zeile, usw.) Das Wachstum eines Getriebes aus dem Axiom und den Erzeugungsvorschriften ist in der 1.Spalte dargestellt. Die Zeichenketten des L-Systems sind in der 2. Spalte, daneben der daraus erzeugte Graph und eine mögliche Konstruktion in der 3. und 4. Spalte visualisiert

8 Zusammenfassung und Ausblick

Diese Arbeit befasst sich mit einem alternativen Rechenverfahren von komplexeren und zusammengesetzten Planetengetrieben mit mehreren Freiheitsgraden und vielen An- und Abtriebswellen, wie sie z.B. für Hybridsysteme oder Automatikgetriebe verwendet werden. Zu Beginn dieser Arbeit werden die theoretischen Grundlagen zur Berechnung der wichtigsten Größen eines Planetengetriebes erläutert. Anschließend wird anhand eines Wolfromsatzes die in den VDI-Richtlinien heute vorgeschlagene Methodik zur Behandlung eines komplexeren Planetengetriebes vorgestellt. Da die dort empfohlene Vorgehensweise nur mit Hilfe von spezielleren Kenntnissen umzusetzen ist und auch einige Schwächen bezüglich einer Implementation in einer EDV Anlage aufweist, wird im nächsten Kapitel eine alternative Rechenmethodik entwickelt. Diese ermöglicht es jedem Ingenieur, die Freiheitsgrade, Drehzahlen und Momente aller denkbaren Räderkombination auf sehr einfache Weise zu bestimmen. Sie wird anhand einer Stirnradstufe, eines einfachen Minusgetriebes und eines aufwendigeren Ravigneauxsatzes entwickelt und erklärt. Der für eine rechnerische Umsetzung des Verfahrens nötige Algorithmus und dessen Informationstheoretische Grundlagen werden im darauffolgenden Kapitel erläutert. Zur Demonstration dieses Verfahrens werden dieselben Beispiele wie im vorhergehenden Kapitel zur Visualisierung verwendet. Ausserdem wird die Methode aufgezeigt, beliebige Verlustmomente an einem Getriebe in die Rechnung einfließen zu lassen. Das auf der Graphentheorie basierende Rechenverfahren wurde in dem FVA Programm WTplus, einem Hilfsmittel zur Bestimmung des Wirkungsgrades und Wärmehaushaltes von Getrieben, umgesetzt. Auch die Rechenbeispiele am Ende von Kapitel 5 wurden damit erstellt.

Im letzten Abschnitt der Arbeit wird ein möglicher Anwendungsfall des gezeigten Verfahrens vorgestellt: Die computergestützte Konzeptfindung von Getrieben. Dieses Verfahren schafft die Möglichkeit, verschiedene Getriebekonzepte ohne größere Detaillierungstiefe automatisch vom Rechner erstellen und vergleichen zu lassen. Dabei können die Schwächen bisheriger computerunterstützter Verfahren (Konzentration auf einige wenige Grundelemente wie nur Minusgetriebe oder Stirnradstufen, Verwendung von abstrakten Symbolen ohne konkrete konstruktive Umsetzung, Abdeckung von Teilbereichen wie nur Berechnung der Drehzahlen, etc.) vermieden und vollständige Konzepte mit Leistungsflüssen, Spreizung und zugehöriger Schaltlogik bestimmt werden. Dazu werden zwei mögliche Verfahren zur Lösung der genannten Probleme vorgeschlagen: Lindenmeyersysteme zur geometrischen Konzeptzeugung und genetische Algorithmen zur Konzeptauswahl. Lindenmeyersysteme sind Verfahren, um aus Zeichenketten und Zuordnungsvorschriften zwei- oder dreidimensionale Geometrien zu erzeugen. Genetische Algorithmen zeichnen

sich durch Bestimmung eines Optimums von Lösungsobjekten in vielparametrischen Lösungsräumen aus. Die Kombination der genannten Methoden wird in Zukunft hoffentlich zur einfacheren Lösungsfindung bei Getriebekonzepten in der Industrie Verwendung finden.

Abbildungsverzeichnis

1.1	Skizze epizyklisch umlaufender Räder von Leonardo da Vinci	1
1.2	Platzbedarf verschiedener Getriebebauarten, ausgedrückt durch den Vergleich der bezogenen Durchmesser D/d_o bei gleichem Antriebsmoment in Abhängigkeit von der Übersetzung, Quelle [MUE]	2
2.1	Ableitung eines Umlaufgetriebes aus einem Standgetriebe	6
2.2	Einfaches Standgetriebe aus zwei Keilwellen und Stirnrädern	7
2.3	Der Wälzfall (') (links) und der Kupplungsfall (") (rechts) eines Umlaufgetriebes	8
2.4	Minusgetriebe	10
2.5	Plusgetriebe	11
2.6	Alle möglichen Leistungsflüsse der Wälzleistung	12
2.7	Alle möglichen Leistungsflüsse der Kupplungsleistung	13
2.8	Äußere und innere Leistungsflüsse eines Minusgetriebes bei Leistungsteilung	14
2.9	Getriebe als Blackbox. Gleichung des Wirkungsgrades ist abhängig von der Flussrichtung der Leistung	15
2.10	Alle Möglichkeiten der Leistungsteilung und Leistungssummierung an einem Umlaufgetriebe	17
2.11	Minusgetriebe - der Steg ist immer Summenwelle, Momente, Drehzahlen und Leistungen	19
2.12	Simpsonsatz als Beispiel für ein schaltbares Umlaufgetriebe, Konstruktion und Symbolik nach Wolf	20
2.13	Stirnradgetriebe mit statischem Freiheitsgrad 2	22
2.14	Zwei Vierwellengetriebe mit Unterschiede in ihrer innerer Vernetzung und ihrem Freiheitsgrad	22
2.15	Bohrer als Beispiel für ein zwangläufiges Getriebe, Quelle [MUE]	24
2.16	Differential einer Hinterachse als Beispiel für ein zwangloses Getriebe	25
2.17	Vierwellengetriebe aus der einfachen Zusammenbindung zweier elementarer Umlaufgetriebe, links Wolfsymbolik, rechts eine mögliche Konstruktion	28
2.18	Vierwellengetriebe aus der zweifachen Zusammenbindung zweier elementarer Umlaufgetriebe, links Wolfsymbolik, rechts eine mögliche Konstruktion	29
2.19	Beziehung zwischen gleichseitigem Dreieck (Kantenlänge a) und dessen Umkreis (Radius r)	31

2.20	Beziehung zwischen Steg-, Planeten-, Hohlraddurchmesser und Abstand der Planetenmittelpunkte bei maximaler Planetengröße	32
3.1	Wolfromsatz als Beispiel für ein reduziertes Planetengetriebe	36
3.2	Alle Elementargetriebe eines Vierwellengetriebes	37
3.3	Alle Kombinationsmöglichkeiten der Elementargetriebe zum Ersatzmodell für das eigentliche Getriebe	38
3.4	Koordinatensystem und Konstruktionsgerade für den Drehzahlplan nach Kutzbach	38
3.5	Entwicklung des Drehzahlplanes	39
3.6	Vorzeichen von Drehzahl, Drehmoment und Leistung an den Anschlusswellen, obere Zeile absolut und untere Zeile relativ	40
3.7	Wirkungsgleiches Ersatzmodell des Vierwellengetriebes	41
3.8	Momente am auseinander gezogenen Wolfromsatz	43
3.9	Drehzahlen, Momente und Leistungen am auseinander gezogenen Wolfromsatz; der Fluss der Wälzleistung sind in den Pfeilen dargestellt	45
4.1	Alle 9 Kombinationsmöglichkeiten von zwei Umlaufgetrieben. Eine vollständige Benennung der Zentralwellen der Elementargetriebe und Benennung der Hauptwellen mit I II und S ist zur besseren Übersicht nur in der Mitte der Schemata vorgenommen	48
4.2	Problem der Erstellung der Wolfsymbolik eines Fünfwellengetriebes . . .	49
4.3	Alle möglichen Drehzahlvarianten einer Hohlrad-Planeten Paarung in einem Kutzbachplan	50
4.4	Konstruktion und die zugehörige Wolfsymbolik der Varianten des Ersatzbildes für ein reduziertes Koppelgetriebe	51
4.5	Getriebe mit Selbstdurchdringung: Wolfsymbolik und Konstruktion . . .	53
5.1	Symbolische Schnittzeichnung eines schaltbaren Stirnradgetriebes, mit eingekuppelter erster Stufe	56
5.2	Symbolische Darstellung eines Minusgetriebes	58
5.3	Minusgetriebe bei dem jedes Rad genau einen Eingriffspartner besitzt . .	59
5.4	Ravigneaux-Wolfromsatz mit fünf Anschlusswellen (I-V)	62
5.5	Auseinander gezogener Ravigneaux-Wolfromsatz	63
5.6	Aufbereitung der Geometrie der Konstruktion: Auseinanderziehen der Räder mit mehreren Eingriffen	65
5.7	Stirnradstufe mit epizyklisch umlaufenden Rad (p), Zentralrad (x) und Steg (s)	66
5.8	Eine Welle mit n Elementen	67
5.9	Antriebs- und Verlustmomente an einer drehenden Welle (oben) und daraus resultierender Leistungsfluss (unten)	70
5.10	Drehzahlen, Momente (links) und Leistungen (rechts) an einer verlustfreien Stirnradstufe mit der Übersetzung 2:1	71

5.11	Reales Verhalten der Verlustleistung: Problem bei Errechnung der Momente an einer verlustbehafteten Stirnradstufe. Lösung durch Umweg über die Leistung	71
5.12	Drehzahlen und Momente an einer einfachen Stirnradstufe mit Darstellung des Stufenverlustes als virtuelles Element, Leistungsfluss vom Rad zum Ritzel	72
5.13	Drehzahlen und Momente an einer einfachen Stirnradstufe mit Darstellung des Stufenverlustes als virtuelles Element, Leistungsfluss vom Ritzel zum Rad	73
5.14	Momente und Leistungsfluss durch Lagerverluste bei gleichgerichteter Drehzahl der beteiligten Wellen	74
5.15	Drehzahlen, Momente und Leistungsfluss durch die Verluste in einem Lager bei gegenläufigen Wellen	75
5.16	Geometrie eines zweistufigen Stirnradgetriebes mit Drehzahlen und Momenten bei $\eta = 1$	77
5.17	Zuordnung zwischen einer Nummer und allen Verlustproduzenten in einem zweistufigen Stirnradgetriebe	78
5.18	Schaltbare Stirnradstufe als Beispiel für die Bestimmung des Leistungsflusses in einem lastlosen Getriebezweig	81
5.19	Mögliche Leistungsflüsse (weiße Pfeile) und Verluste (schwarze Pfeile) an einer mitlaufendene Stufe bei gleichsinniger Drehbewegung zwischen Welle und Losrad. Endgültiges Ziel der Kreisleistung ist grau markiert	82
5.20	Geometrie des dritten Beispiels, einem Ravigneauxsatz mit zwei kinematischen und zwei statischen Freiheitsgraden	85
6.1	Der Park in Königsberg und seine Brücken (links), daneben der zugehörige Graph (rechts)	90
6.2	Ungerichteter (links) und gerichteter Graph (rechts)	91
6.3	Pseudograph mit Schlinge und Doppelkante	91
6.4	Planarer Graph $K_{2,3}$ und nicht planarer Graph $K_{3,3}$	92
6.5	Vollständige Graphen von K_1 bis K_5	93
6.6	Spiel von Sir William Hamilton	94
6.7	Graph eines Transportsystems: P Produktionsstätten, T Transferpunkt, S Stellen mit Nachfrage nach [NOL]	95
6.8	Elektrisches Netzwerk, sein zugrunde liegender Graph und ein aufspannender Baum	96
6.9	Backtracking, erklärt am Graphen eines Labyrinths: Labyrinth und zugehöriger Graph (oben), Weg von Eingang zu Ausgang im Graphen (unten)	96
6.10	Schaltbare Stirnradstufe mit geschlossener Kupplung K1 in der erster Stufe und zugehöriger Graph mit allen möglichen Wegen des Leistungsflusses	98
6.11	Entwicklung der einfacher lesbareren Ausführung des Graphen der schaltbaren Stirnradstufe	99
6.12	Der Fluss der Leistung als Straßenplan. Straßen (weiss) verbunden durch Kreuzungen (grau)	99

6.13	Geometrie und erster Graph des Minusgetriebes	100
6.14	Geometrie des Graphen des Minusgetriebes nach dem Umbau von Knoten 3 mit zwei Stufenbindungen: Neuer Knoten 8	101
6.15	Endgültiger Graph des Minusgetriebes mit Anbindung des Steges (6) an die Planeten (8,3)	101
6.16	Geometrie und erster Graph des Fünfwellengetriebes	103
6.17	Graph des Fünfwellengetriebes nach dem Umbau der doppelten Stufen: Ergänzte Knoten 13 - 15 aus Nummer 4 und Knoten 16 aus Nummer 3 (links). Graph des Fünfwellengetriebes mit zusammen geschobenen Kno- tenpositionen (rechts)	103
6.18	Zuordnung der Knoten des Graphen aus dem Schnitt durch die Geometrie des Getriebes	106
6.19	Erstellen der Stufenbeziehungen mit durchgezogenen Linie zwischen zwei Knoten	107
6.20	Notation der Zusammengehörigkeit von allen Elementen auf einer Welle durch eine Zickzacklinie	107
6.21	Notation der Beziehung zwischen Steg und Planeten durch eine gestri- chelte Linie	108
6.22	Auseinanderziehen des Getriebes am Graphen	109
6.23	Auseinanderziehen des Graphen an jedem Knoten mit mehr als einer Stu- fenbeziehung	109
7.1	Einfache Kollision von zwei Zahnrädern (links), Kollision durch drei käm- mende Wälzkreise (rechts), Quelle [DOM]	115
7.2	Beispiel für die Erzeugung eines neuen Stirnradgetriebes aus einer Zei- chenkette, ohne den Zwischengraphen (k: Keilwelle, z: Zahnrad, *: Wel- lenverbindung, -: Stufenverbindung	118
7.3	Beispiel für die Weiterentwicklung eines Planetengetriebes aus einer Zei- chenkette	119
A.1	Klassen der evolutionären Algorithmen	131
A.2	Optimieren mit genetischen Algorithmen	132
A.3	Rauschen bei der Bewertung einer Lösung	135
A.4	Rechenberg, Schwefel, Bienert 1966: Entwicklung einer Zweiphasen Über- schalldüse von der Anfangsform 0 zur Optimalform 45	136
B.1	Entwicklung eines Filaments der Anabaena catenula	137
B.2	Graphische Interpretation der Zeichen F, + und - (links) und Beispiel für die Interpretation einer Zeichenkette mit einer Turtle (rechts)	139
B.3	Erzeugung einer Kochkurve mithilfe eines L-Systems, Teilbild a ist die Interpretation des Axioms, b nach der ersten Anwendung der Produkti- onsvorschrift, c nach der zweiten usw.	140

B.4 Baumstruktur mit Verzweigungen, erzeugt durch Turtle Graphik (links)
und zugehöriger String mit Klammern aus einem L-System, der als Grund-
lage diente (rechts) 140

Tabellenverzeichnis

2.1	Schaltlogik des Simpsonsatzes von Bild 2.12	19
2.2	Nötige Gleichungen an einem Umlaufgetriebe	25
2.3	Nötige Gleichungen an einem Knoten mit vier Anschlüssen	26
2.4	Tabelle zur Feststellung des Freiheitsgrades eines Getriebes aus den Getriebesinnbildern nach Wolf	27
2.5	Freiheitsgrad eines Getriebes aus zwei Elementargetrieben mit einer Kopplung	29
2.6	Freiheitsgrad eines Getriebes aus zwei Elementargetrieben mit zwei Kopplungen	30
5.1	Gleichungsmatrix für die Drehzahlen eines schaltbaren Stirnradgetriebes im ersten Gang	57
5.2	Gleichungsmatrix für die Momente eines schaltbaren Stirnradgetriebes im ersten Gang	58
5.3	Gleichungsmatrix für die Drehzahlen eines einfachen Minusgetriebes	60
5.4	Gleichungsmatrix für die Momente eines einfachen Minusgetriebes	61
5.5	Tabelle mit allen Verlusten [Watt] an einer zweistufigen Stirnradstufe während der Iteration. Links die Bilder der zugehörigen Elemente des Getriebes	80
5.6	Beispiele für auftretende Blindleistung in einer mitlaufenden Losrad - Stufe (Übersetzung vom Langsamen ins Schnelle), Synchronisierung auf Antriebswelle (oben) und Abtriebswelle (unten), auftretende Momente (Kasten) und Drehzahlen des Losrades / der Wellen (Raute)	83
5.7	Beispiele für auftretende Blindleistung in einer mitlaufenden Losrad - Stufe (Übersetzung vom Schnellen ins Langsame), Synchronisierung auf Antriebswelle (oben) und Abtriebswelle (unten), auftretende Momente (Kasten) und Drehzahlen des Losrades / der Wellen (Raute)	84
6.1	Adjazenzmatrix des Pseudographen in Bild 6.3	93
6.2	Inzidenzmatrix des Pseudographen in Bild 6.3	94
6.3	Zusammenhang Graph - Getriebegeometrie bei einem Stirnradgetriebe	100
6.4	Zusammenhang Graph - Getriebegeometrie bei einem Minusgetriebe	102
6.5	Beziehungen zwischen Graph und Getriebegeometrie beim Fünfwellenge triebe	104
6.6	Zuordnungstabelle zwischen Elementen des Getriebes und dem Graphen	106
6.7	Beziehungen zwischen Graph und Gleichung für n und M	110

- 7.1 Darstellung der Entwicklung eines Handschaltgetriebes, ausgehend von einer einfachen Keilwelle mithilfe eines L-Systems. (Der 1. Zeitschritt ist repräsentiert durch die erste Zeile, der 2. Zeitschritt durch die zweite Zeile, usw.) Das Wachstum eines Getriebes aus dem Axiom und den Erzeugungsvorschriften ist in der 1. Spalte dargestellt. Die Zeichenketten des L-Systems sind in der 2. Spalte, daneben der daraus erzeugte Graph und eine mögliche Konstruktion in der 3. und 4. Spalte visualisiert 120

A Evolutionäre Algorithmen

Erste Ansätze und Ideen der evolutionären Algorithmen (Abk.: EA, engl.: evolutionary computation) gehen bereits auf Arbeiten in den späten 50er und in den 60er Jahren zurück (z.B. Friedman, 1956; Box, 1957; Fraser, 1957; Friedberg, 1958; Friedberg, Dunham & North, 1959; Rechenberg, 1964; Fogel, Owens & Walsh, 1965, 1966; Bremermann, Rogson & Salaff, 1966; Crosby, 1967; Bossert, 1967; Kaufman, 1967; Fraser, 1968; Holland, 1969) [WEI].

Während in diesen frühen Jahren die Motivationen für die Betrachtungen ausgesprochen

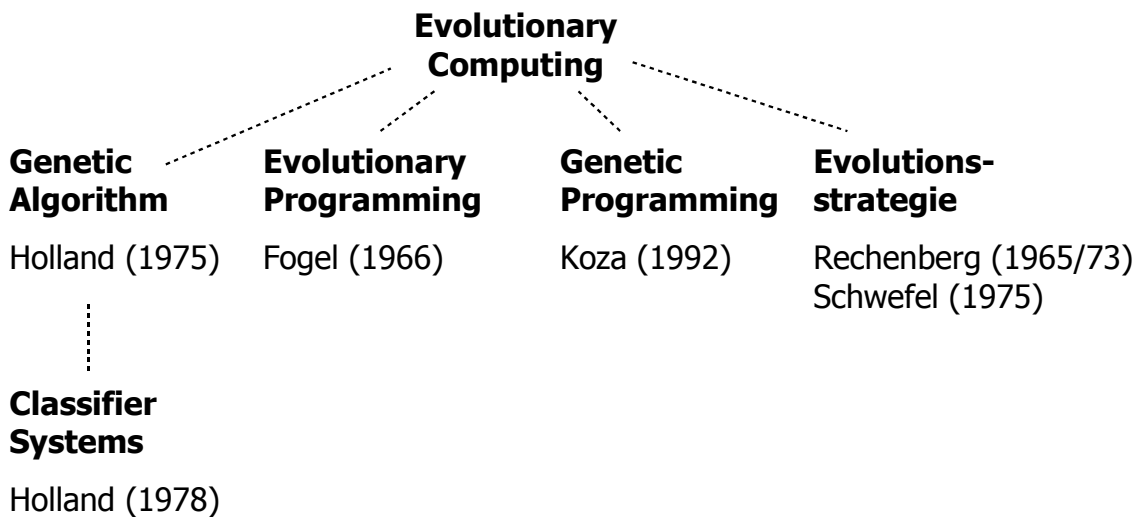


Bild A.1 Klassen der evolutionären Algorithmen

unterschiedlich waren, bildeten sich in den 70er und 80er Jahren unterschiedliche Schulen der evolutionären Algorithmen mit einem stärkeren Focus auf der Optimierung heraus. Hierbei handelt es sich um die genetischen Algorithmen (engl. genetic algorithms), die Evolutionsstrategien (engl. evolution strategies), das evolutionäre Programmieren (engl. evolutionary programming) und in der jüngeren Zeit das genetische Programmieren (engl. genetic programming). Im Jahre 1991 haben sich Vertreter aller verschiedenen Richtungen auf den Überbegriff evolutionary computation geeinigt. Seither kann auch eine starke Konvergenz und Zusammenarbeit der unterschiedlichen Richtungen beobachtet werden (Bild A.1 [GKK]).

In den ersten Jahren der Forschung auf diesem Gebiet waren die gestellten Aufgaben meist eher von akademischem Interesse. Erst in den vergangenen Jahren haben diese Ansätze auf breiter Front den Weg in die praktische Anwendung in Industrie und Wirtschaft gefunden.

Bei der biologischen Evolution findet ein Anpassungsprozess einzelner Arten an die Umweltbedingungen statt. Dabei verändert sich der genetische Code, die Erbsubstanz der Individuen einer Population von einer Generation zur nächsten. Diese Erbsubstanz beinhaltet alle wesentlichen Informationen zu Aufbau, Organisation, Funktionalität und Erscheinungsbild des Individuums. Dabei spielen folgende Faktoren eine wichtige Rolle: Mutation, Rekombination und Selektion. Dieser biologische Vorgang dient als Vorbild für die evolutionären Algorithmen, und so findet sich auch der evolutionäre Zyklus in den evolutionären Algorithmen wieder (Bild A.2). Allerdings steht nun nicht mehr die Anpassung im Vordergrund, sondern ein konkretes Optimierungsproblem. Hierbei kann die Güte eines Individuums konkret gemessen werden und wird als Fitness bezeichnet. Ein solcher Fitnesswert wird dann bei der Selektion herangezogen, um die besseren Individuen mit größerer Wahrscheinlichkeit in die nächste Generation zu übernehmen oder häufiger als Eltern heranzuziehen. Bei den meisten evolutionären Algorithmen wird jedoch nur einer der beiden Selektionsmechanismen benutzt, um die Suche zu steuern. Hier seien kurz die verschiedenen Arten der evolutionären Algorithmen besprochen:

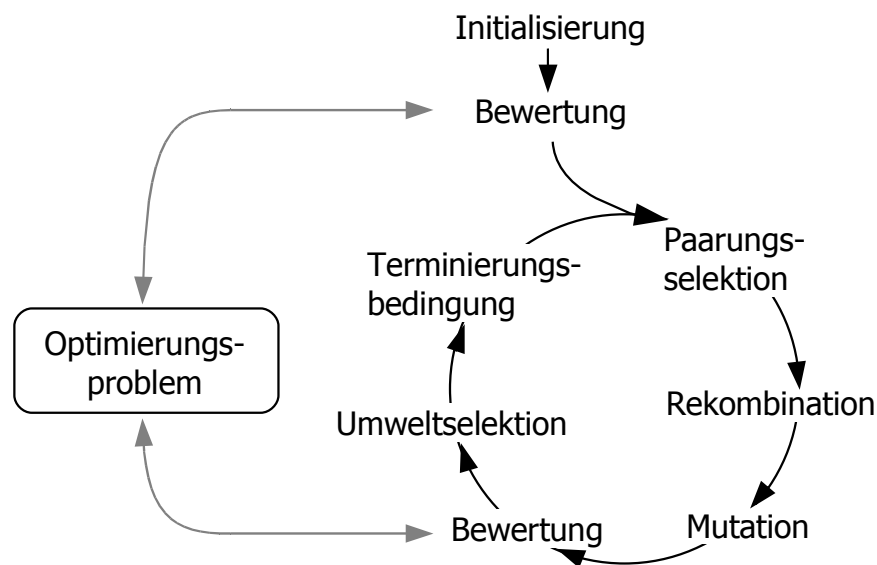


Bild A.2 Optimieren mit genetischen Algorithmen

Genetische Algorithmen (Holland, 1969, 1973, 1992) im klassischen Sinn arbeiten auf einer binären Darstellung des Problemraums. Der Selektionsdruck wird hierbei über eine stochastische, fitnessproportionale Selektion der Eltern aus der Vorgängerpopulation erzeugt. Als Operatoren dienen ein Mutationsoperator, welcher einzelne Bits im Individuum invertiert, und ein Rekombinationsoperator, welcher die Chromosomen der Eltern vermischt (ein sog. Crossover-Operator). In der Theorie der genetischen Algo-

rithmen wird dabei dem Crossover-Operator durch das Schema-Theorem besonders viel Bedeutung beigemessen, welches die starke Verbreitung und Kombination vorteilhafter Informationen in der Population postuliert. Eine Unterform der genetischen Algorithmen bilden die Classifier Systeme (Holland & Reitman, 1978), bei welchen in der binären Repräsentation Regeln zur Klassifikation oder Steuerung eines Systems erlernt werden.

Evolutionstrategien (Rechenberg, 1973, 1994; Schwefel, 1981) arbeiten auf einer reellwertigen Darstellung des Problemraums. Die Eltern werden zufällig ausgewählt, und der Selektionsdruck entsteht ausschließlich bei der Umweltselektion, welche deterministisch nur die besten Individuen übernimmt. Bei der klassischen Evolutionstrategie wurde lediglich die Mutation benutzt, wobei hier additiv gemäß einer Normalverteilung Änderungen an den reellwertigen Elementen eines Individuums vorgenommen werden. Sehr bald hat sich hier jedoch auch die Verwendung von Rekombinationsoperatoren sowie der Einsatz von selbstadaptiven Steuerungen der Parameter der Mutation abgezeichnet. Das Verfahren entstand aus dem Wunsch für konstruktive und ingenieurwissenschaftliche Probleme nach dem Vorbild der Natur eine möglichst optimale Lösung zu erhalten. Als Meilenstein gilt Rechenbergs Vortrag auf der Jahrestagung der WGLR und DGRR am 16. September 1964 in der Berliner Kongresshalle mit dem Titel: Kybernetische Lösungsansteuerung einer experimentellen Forschungsaufgabe [REC]. Hier führte er das mittlerweile berühmt gewordene Darwin-im-Windkanal - Experiment vor, in dem eine zur Zickzackform gefaltete Gelenkplatte sich evolutiv zur ebenen Form geringsten Widerstands entwickelt. Bild A.4 mit der Entwicklung einer Zweiphasen Überschalldüse sei als Beispiel für eine praktische Anwendung dieses Verfahrens genannt.

Evolutionäres Programmieren (Fogel et al., 1966) beschränken sich nicht auf eine bestimmte Repräsentation, sondern arbeiten auf der natürlichen Darstellung des Problems. Evolutionäres Programmieren wurde hierbei zunächst für die Entwicklung von endlichen Automaten zur Zeitserienvorhersage eingesetzt. Charakteristische Merkmale dieses Verfahrens sind ein Fehlen des Rekombinationsoperators sowie eine spezielle Turnier-Selektion zur Erzeugung der nächsten Generation. Unabhängig von den Evolutionstrategien wurden auch beim evolutionären Programmieren selbstadaptive Steuerungen der Mutationsparameter entwickelt.

Genetisches Programmieren (Koza, 1989, 1992) arbeitet auf einer dynamischen Darstellung, wie z.B. Baumstrukturen, und wird daher vornehmlich für die evolutionäre Entwicklung von Computerprogrammen u.ä. eingesetzt. Neben diesen strikt getrennten klassischen Formen haben sich inzwischen eine große Anzahl von Mischformen gebildet. In den vergangenen Jahren haben evolutionäre Algorithmen Einzug in die Lösung zahlreicher praxisrelevanter Probleme gehalten. Allerdings gelten gerade für industrielle Anwendungen neben dem im vorigen Abschnitt diskutierten, ernüchternden Resultat, dass für jedes Problem der Algorithmus anzupassen ist, oft noch weitere Anforderungen, die eine Optimierung erschweren. Diese können weit über die in der Forschung berücksichtigten Benchmark-Probleme hinausgehen. Verschiedene solche Anforderungen werden im folgenden kurz skizziert.

Explosion in den Dimensionen:

Eine starke Zunahme der Suchraumdimensionen führt nicht nur zu einer wesentlich vergrößerten Anzahl der lokalen Optima, sondern die Konvergenzgeschwindigkeit nimmt auch unverhältnismäßig stark ab. Dem kann z.T. mit einer Aufspaltung in Teilprobleme begegnet werden, solange keine starken gegenseitigen Abhängigkeiten in den Suchraumdimensionen vorliegen.(z.B. Potter, 1997; Valenzuela & Jones, 1994)

Randbedingungen: Eine große Anzahl an Randbedingungen kann den Effekt haben, dass die Suche komplizierter wird, da eine Abwägung zwischen der Erfüllung der Randbedingungen und der Optimierung der Fitnessfunktion während des Optimierungsprozesses sich schwierig gestaltet. Ein Standardlösungsansatz sind Strafterme in der Fitnessfunktion bei verletzten Randbedingungen. Diese Vorgehensweise liefert jedoch oft nur unzureichende Resultate und ist überhaupt nicht einsetzbar, wenn die Fitnessfunktion bei verletzten Randbedingungen nicht mehr berechenbar ist (Michalewicz, 1995; Michalewicz & Schoenauer, 1996).

Mehrzieloptimierung: Bei industriellen Problemen wird meist nicht nur ein, sondern mehrere Zielattribute zur Bewertung einer Lösung herangezogen, die sich oft auch widersprechen können. Eine A-priori-Gewichtung der Attribute in der Fitnessfunktion führt nur bei gutmütigen Problemen zu einer sinnvollen Lösung, nämlich dem Kompromiss zwischen den verschiedenen Zielattributen. Andere Verfahren, die verschiedene Alternativlösungen berechnen, sind oft nur effizient für nicht mehr als zwei Zielattribute anwendbar (Fonseca&Fleming, 1995, 1997; Horn, 1997).

Verrauschte Fitnessfunktionen:

Aufgrund von Messfehlern oder stochastischen Simulationen kann es zu verrauschten Zielwerten kommen. Dem kann durch Mehrfachbewertung einer Lösung mit anschließender Mittelung begegnet werden. Dies führt allerdings zu deutlich höheren Kosten und ist insbesondere bei teuren experimentellen Bewertungen nicht machbar. In den vergangenen Jahren wurden erste Strategien entwickelt, die die notwendigen Mehrfachbewertungen minimieren sollen. Dasselbe Problem kann auch auftreten, wenn die Eingangsgrößen eines technischen Systems einzuregeln sind und nur über Messsensoren erfasst werden können. Dann sollte eine Lösung des Problems stabil gegen kleine Variationen in den Eingangsgrößen sein (vergleiche Bild A.3) (Aizawa & Wah, 1994; Nissen & Propach, 1998; Branke, 1998).

Dynamische Fitnessfunktionen:

Probleme können sich während einer Optimierung dynamisch verändern. Das Auffinden eines Optimums in einer solchen Umgebung ist ungleich schwieriger als bei statischen Problemen. Ebenso müssen wandernde Optima durch den Suchalgorithmus nachvollzogen und neue bessere Optima entdeckt werden. Die Forschung hat sich bei diesen Problemen insbesondere auf Verfahren zum Erhalt der Diversität in den Populationen (und damit der Adaptivität), reaktive Verfahren, die auf Veränderungen in der Umwelt

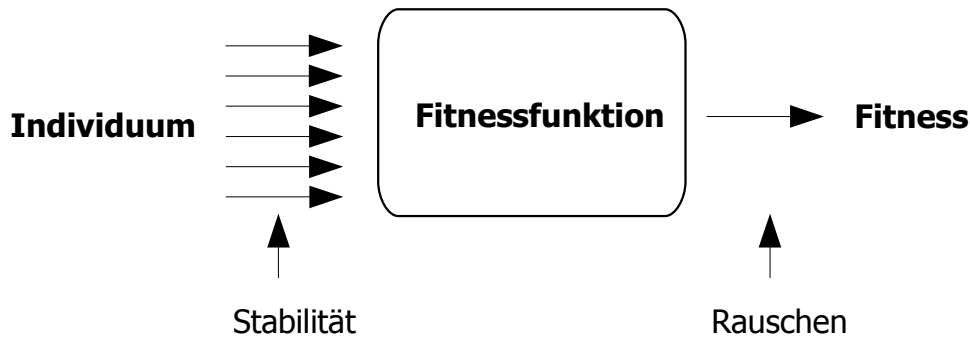


Bild A.3 Rauschen bei der Bewertung einer Lösung

reagieren, und auf Verfahren mit einem Erinnerungsvermögen für oszillierende Probleme konzentriert (Grefenstette 1992; Lewis, Hart & Ritchie, 1998; Branke 1999; Weicker & Weicker 1999).

Obwohl für alle Problemfelder bereits Forschungsergebnisse vorliegen, gibt es noch keine geeigneten Standardtechniken. Eine starke Zunahme an Arbeiten auf diesen Gebieten auf den Fachkonferenzen der letzten Jahre zeigt, mit welchem Druck an der Lösung dieser Aufgaben gearbeitet wird ([NIS], [POH], [JON]). Es darf nicht vergessen werden, dass diese Methoden kein Allheilmittel darstellen, sondern für manche Problemtypen keine gute Methode sind: Stellen zwei Schwächen eines Individuums, falls sie im geeigneten Umfeld gleichzeitig auftreten, plötzlich eine Stärke dar, würde ein heuristisches Verfahren nur durch Zufall auf diese Lösung kommen. Ergebnisobjekte, in denen jeweils eine grosse Schwäche existiert, würden die Zyklen während des Selektionsprozesses jedoch nicht überleben. Bei solchen Problemen könnte dieses Verfahren nur auf den Zufall bauen, da es immer starke Objekte mit den Stärken anderer Objekte kombiniert. Wie immer sollte das richtige Werkzeug für das entsprechende Problem gewählt werden.

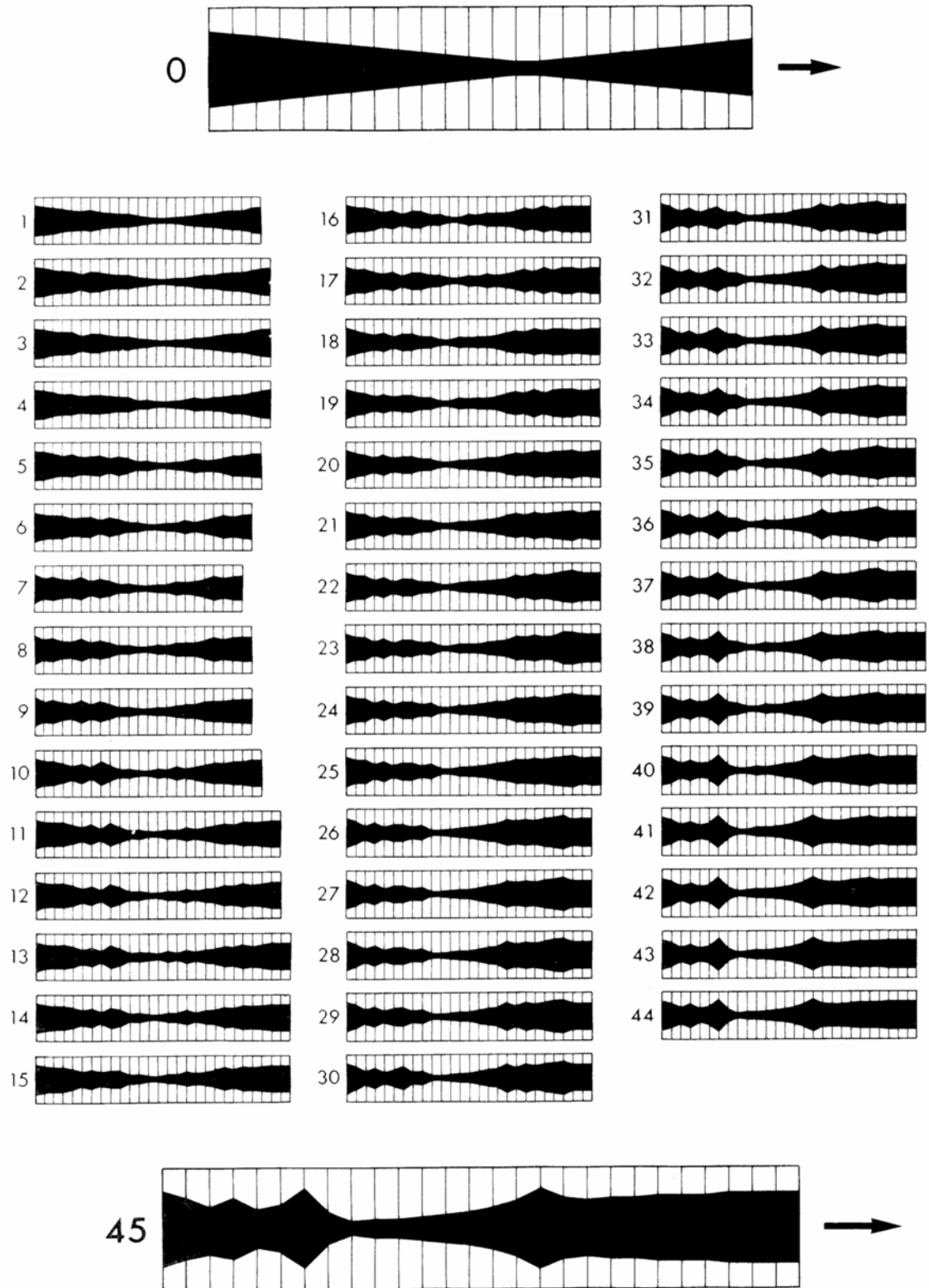


Bild A.4 Rechenberg, Schwefel, Bienert 1966: Entwicklung einer Zweiphasen Überschalldüse von der Anfangsform 0 zur Optimalform 45

B Lindenmayer Systeme

Viele Biologen versuchten über Jahrhunderte hinweg, die Schönheit von Blumen und Bäumen in Bildbänden, Herbarien oder Lehrbüchern zu beschreiben. Mathematiker faszinierte an Pflanzen immer die bilaterale Symmetrie der Blätter und die rotationssymmetrischen Blüten oder Früchte. Warum sind diese so, wie sie sind, und wie kann man ihre Entstehung einfach beschreiben? Wie entsteht die Selbstähnlichkeit bei Pflanzen, die Mandelbrot auch in den Zahlenmengen seiner Fraktale finden konnte? Aristid Lindenmayer (1925 - 1989) gelang es 1968, diese Eigenschaften des Wachstums eines multi-zellulären Organismus in einem mathematischen Formalismus zusammenzufassen. Dieser wird heute nach ihm Lindenmayer-System oder kurz „L-System“ genannt. Lindenmayer beschäftigte sich in Folge auch mit höheren Pflanzen oder Organen von Pflanzen. Es handelt sich dabei mittlerweile um einen interdisziplinären Bereich aus Biologie, Mathematik und Computergraphik, der sich von der theoretischen Findung neuerer, realerer Modelle aufgrund der Natur bis zur drei- und vierdimensionalen Visualisierung der Ergebnisse erstreckt. Die Ergebnisse finden Anwendung im Bereich der Filmindustrie und zur Musterbeschreibung in der Mathematik.

Die Funktion eines L-Systems soll nun anhand der Entwicklung eines Fadens gezeigt

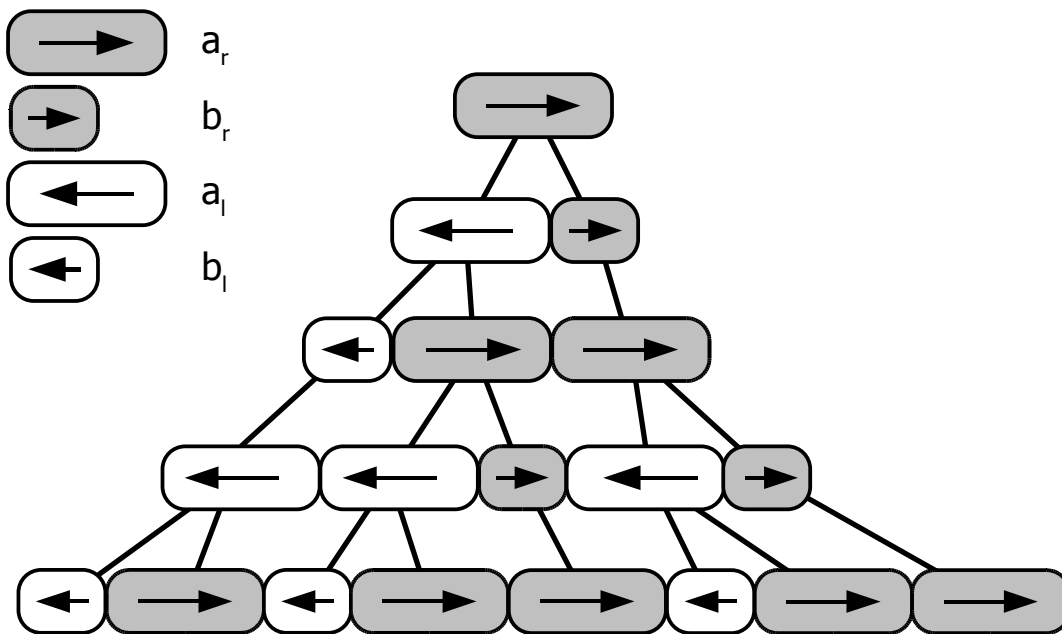


Bild B.1 Entwicklung eines Filaments der *Anabaena catenula*

werden, wie er z.B. in blau-grünen Bakterien (*Anabaena catenula*) oder verschiedenen Algen vorkommt (siehe Bild B.1). Die Buchstaben a und b repräsentieren darin den cytologischen Status der Zelle, also deren Größe und Bereitschaft, sich zu teilen. Dabei steht a immer kurz vor der Teilung (große Zelle), während b immer noch ein Stadium Wachstum benötigt (kleine Zelle). Die Indizes l und r zeigen die sogenannte Zellpolarität, also auf welcher Seite der Zelle nach der Teilung wieder eine Zelle vom Typ b (Pfeilrichtung) bzw. a entstehen wird.

Die gesamte Entwicklung kann nun auch durch das folgende L-System dargestellt werden:

$$\begin{aligned} \omega & : a_r \\ p_1 & : a_r \rightarrow a_l b_r \\ p_2 & : a_l \rightarrow b_l a_r \\ p_3 & : b_r \rightarrow a_r \\ p_4 & : b_l \rightarrow a_l \end{aligned}$$

ω bezeichnet man als Axiom und $p_1 \cdots p_n$ als Produktionsvorschriften. Beginnt man nun das Wachstum mit einer einzelnen Zelle a_r , ergibt sich die folgende Sequenz:

$$\begin{aligned} & a_r \\ & a_l b_r \\ & b_l a_r a_r \\ & a_l a_l b_r a_l b_r \\ & b_l a_r b_l a_r b_r a_r b_l a_r b_r \\ & \dots \end{aligned}$$

Diese Folge von Buchstaben ist zur Beschreibung des Wachstums von eindimensionalen Pflanzen sicherlich ausreichend. Für höher entwickelte Pflanzen mit Ästen, Früchten und Ausbreitung in zwei bzw. drei Dimensionen muß jedoch eine andere graphische Repräsentation gefunden werden. Die verbreitetste Darstellung für zweidimensionale Figuren ist die sogenannte Turtle Graphik. Dabei stellt man sich eine Schildkröte vor, deren Schwanz mit Tinte angemalt wurde. Wenn sie vorwärts läuft, hinterlässt sie einen Strich auf dem Blatt Papier. Die Zeichenkette des L-Systems wird als Handlungsanweisung für die Schildkröte verwendet. Als Beispiel für die Interpretation der Zeichenkette eines L-Systems kann man z.B. die folgenden drei Anweisungen verwenden:

- F Gehe einen Schritt vorwärts und ziehe dabei eine Linie
- + drehe dich um einen definierten Winkel nach links
- drehe dich um einen definierten Winkel nach rechts

Graphisch ist dies in Bild B.2 links darstellt.

Nimmt man das folgende Axiom mit der darunterstehenden Produktionsvorschrift als Grundlage, ergibt sich bei einem Winkel von $\delta = 90^\circ$ für die Interpretation der Zeichen

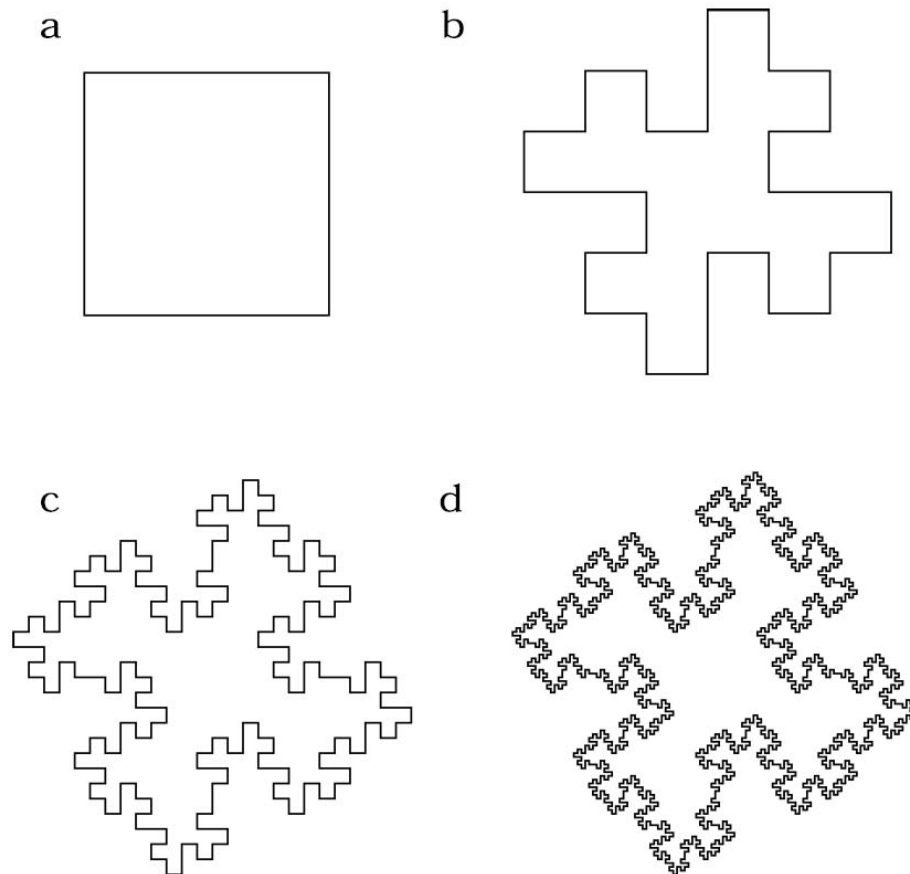


Bild B.3 Erzeugung einer Kochkurve mithilfe eines L-Systems, Teilbild a ist die Interpretation des Axioms, b nach der ersten Anwendung der Produktionsvorschrift, c nach der zweiten usw.

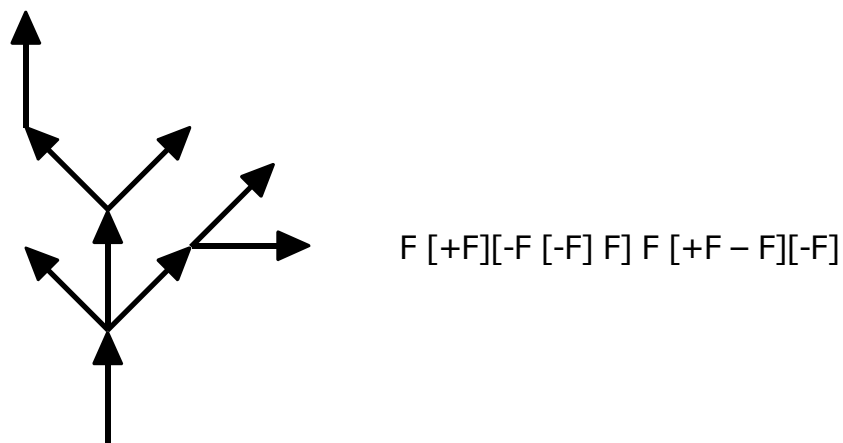


Bild B.4 Baumstruktur mit Verzweigungen, erzeugt durch Turtle Graphik (links) und zugehöriger String mit Klammern aus einem L-System, der als Grundlage diente (rechts)

C Tabellen und Arbeitsblätter nach Müller

Die folgenden Tabellen sind aus dem Lehrbuch Müller, „die Umlaufgetriebe“ übernommen. Sie enthalten alle wichtigen Formeln zur Berechnung von Drehzahlen, Standübersetzungen und Umlaufwirkungsgrad von Umlaufgetrieben mit zweifach kinematischen und einfach statischem Freiheitsgrad, bei zwei bzw. drei drehenden Wellen.

Die Drehzahlen

Arbeitsblatt 1

Bezeichnungen der Drehzahlverhältnisse:

Übersetzung i bei zwangsläufigen Getrieben: $i_{xy} = \frac{n_x}{n_y} = \frac{1}{i_{yx}}$

Freies Drehzahlverhältnis k bei 3 laufenden Wellen $k_{xy} = \frac{n_x}{n_y} = \frac{1}{k_{yx}}$

A. Drehzahl-Grundgleichung der Umlaufgetriebe

$n_1 - n_2 \cdot i_{12} - n_s (1 - i_{12}) = 0$	und	$i_{12} = \frac{n_1 - n_s}{n_2 - n_s}$
---	-----	--

B. Gegenseitige Zuordnung der Übersetzungen i bei 2 laufenden Wellen

$i_{xy} =$	$f(i_{12})$	$f(i_{21})$	$f(i_{1s})$	$f(i_{s1})$	$f(i_{2s})$	$f(i_{s2})$
$i_{12} =$	i_{12}	$1/i_{21}$	$1 - i_{1s}$	$1 - 1/i_{s1}$	$1/(1 - i_{2s})$	$i_{s2}/(i_{s2} - 1)$
$i_{21} =$	$1/i_{12}$	i_{21}	$1/(1 - i_{1s})$	$i_{s1}/(i_{s1} - 1)$	$1 - i_{2s}$	$1 - 1/i_{s2}$
$i_{1s} =$	$1 - i_{12}$	$1 - 1/i_{21}$	i_{1s}	$1/i_{s1}$	$i_{2s}/(i_{2s} - 1)$	$1/(1 - i_{s2})$
$i_{s1} =$	$1/(1 - i_{12})$	$i_{21}/(i_{21} - 1)$	$1/i_{1s}$	i_{s1}	$1 - 1/i_{2s}$	$1 - i_{s2}$
$i_{2s} =$	$1 - 1/i_{12}$	$1 - i_{21}$	$i_{1s}/(i_{1s} - 1)$	$1/(1 - i_{s1})$	$i_{2s} \cdot 1/i_{s2}$	
$i_{s2} =$	$i_{12}/(i_{12} - 1)$	$1/(1 - i_{21})$	$1 - 1/i_{1s}$	$1 - i_{s1}$	$1/i_{2s}$	i_{s2}

C. Gegenseitige Zuordnung der freien Drehzahlverhältnisse k bei 3 lfd. Wellen

$k_{xy} =$	$f(k_{12})$	$f(k_{21})$	$f(k_{1s})$	$f(k_{s1})$	$f(k_{2s})$	$f(k_{s2})$
$k_{12} =$	k_{12}	$\frac{1}{k_{21}}$	$\frac{k_{1s} \cdot i_{12}}{k_{1s} - 1 + i_{12}}$	$\frac{i_{12}}{1 - k_{s1}(1 - i_{12})}$	$\frac{1 - i_{12}(1 - k_{2s})}{k_{2s}}$	$k_{s2}(1 - i_{12}) + i_{12}$
$k_{21} =$	$\frac{1}{k_{12}}$	k_{21}	$\frac{k_{1s} - 1 + i_{12}}{k_{1s} \cdot i_{12}}$	$\frac{1 - k_{s1}(1 - i_{12})}{i_{12}}$	$\frac{k_{2s}}{1 - i_{12}(1 - k_{2s})}$	$\frac{1}{k_{s2}(1 - i_{12}) + i_{12}}$
$k_{1s} =$	$\frac{1 - i_{12}}{1 - i_{12}/k_{12}}$	$\frac{1 - i_{12}}{1 - i_{12}k_{21}}$	k_{1s}	$\frac{1}{k_{s1}}$	$1 - i_{12}(1 - k_{2s})$	$1 - i_{12} + \frac{i_{12}}{k_{s2}}$
$k_{s1} =$	$\frac{1 - i_{12}/k_{12}}{1 - i_{12}}$	$\frac{1 - i_{12}k_{21}}{1 - i_{12}}$	$\frac{1}{k_{1s}}$	k_{s1}	$\frac{1}{1 - i_{12}(1 - k_{2s})}$	$\frac{1}{1 - i_{12} + i_{12}/k_{s2}}$
$k_{2s} =$	$\frac{1 - i_{12}}{k_{12} - i_{12}}$	$\frac{1 - i_{12}}{1/k_{21} - i_{12}}$	$\frac{k_{1s} - 1 + i_{12}}{i_{12}}$	$\frac{1/k_{s1} - 1 + i_{12}}{i_{12}}$	k_{2s}	$\frac{1}{k_{s2}}$
$k_{s2} =$	$\frac{k_{12} - i_{12}}{1 - i_{12}}$	$\frac{1/k_{21} - i_{12}}{1 - i_{12}}$	$\frac{i_{12}}{k_{1s} - 1 + i_{12}}$	$\frac{i_{12}}{1/k_{s1} - 1 + i_{12}}$	$\frac{1}{k_{2s}}$	k_{s2}

Drehmomente und Umlaufwirkungsgrade

Arbeitsblatt 2

A. Drehmomente

Die Drehmomente M sind abhängig von der Richtung des jeweiligen Wälzleistungsflusses, d.h. vom Vorzeichen von w_1 , nicht jedoch von den Drehzahlen.

$M_1 + M_2 + M_s = 0$		$M_1 : M_2 : M_s \approx \text{konst}$	
$\frac{M_2}{M_1} = -i_{12}\eta_o^{w_1}$	$\frac{M_s}{M_1} = i_{12}\eta_o^{w_1} - 1$	$\frac{M_s}{M_2} = \frac{1}{i_{12}\eta_o^{w_1}} - 1$	

wobei für $w_1 = +1 \rightarrow \eta_o^{w_1} = \eta_{12}$ und für $w_1 = -1 \rightarrow \eta_o^{w_1} = 1/\eta_{21}$

mit w_1 aus Tab. Arbeitsblatt 2,C oder 3,A oder aus Gl.(2.13): $w_1 = \frac{M_1(n_1 - n_s)}{|M_1(n_1 - n_s)|}$

Umlaufwirkungsgrade η_{Uml}

Indices bei 2 lfd. Wellen: erster Index Antriebswelle, zweiter Index Abtriebswelle. Bei drei laufenden Wellen s. Arbeitsblatt 3 unter Spalten „Lfl“.

B. Umlaufwirkungsgrad für einen gegebenen Betriebszustand

(für selbsthemmungsfähige Umlaufgetriebe beachte jedoch Abschnitt 2.4.2.2):

$$\eta_{Uml} = 1 - \frac{M_1(\omega_1 - \omega_s)(1 - \eta_o^{w_1})}{\Sigma P_{an}}$$

C. Umlaufwirkungsgrade bei zwei laufenden Wellen

	$i_{12} < 0$	$0 < i_{12} < 1$	$i_{12} > 1$
η_{1s}	$\frac{i_{12}\eta_{12} - 1}{i_{12} - 1}$	$\frac{i_{12} / \eta_{21} - 1}{i_{12} - 1}$	$\frac{i_{12}\eta_{12} - 1}{i_{12} - 1}$
w_1	+1	-1	+1
η_{s1}	$\frac{i_{12} - 1}{i_{12} / \eta_{21} - 1}$	$\frac{i_{12} - 1}{i_{12}\eta_{12} - 1}$	$\frac{i_{12} - 1}{i_{12} / \eta_{21} - 1}$
w_1	-1	+1	-1
η_{2s}	$\frac{i_{12} - \eta_{21}}{i_{12} - 1}$	$\frac{i_{12} - \eta_{21}}{i_{12} - 1}$	$\frac{i_{12} - 1 / \eta_{12}}{i_{12} - 1}$
w_1	-1	-1	+1
η_{s2}	$\frac{i_{12} - 1}{i_{12} - 1 / \eta_{12}}$	$\frac{i_{12} - 1}{i_{12} - 1 / \eta_{12}}$	$\frac{i_{12} - 1}{i_{12} - \eta_{21}}$
w_1	+1	+1	-1

A. Betriebsbereiche bei 3 laufenden Wellen **Arbeitsblatt 3**

gegeben durch i_{12} und ein beliebiges freies Drehzahlverhältnis k

Betriebsbereich					Leistungsteilg.			Leistungsummierg		
i_{12}	k_{12}	k_{1s}	k_{2s}	Glw	Fall	Lfl	w1	Fall	Lfl	w1
< 0	< i_{12}	> i_{1s}	< 0	1	A	$1 < \frac{2}{s}$	+1	B	$\frac{2}{s} > 1$	-1
	$i_{12} \dots 0$	< 0	> i_{2s}	2	C	$2 > \frac{1}{s}$	-1	D	$\frac{1}{s} > 2$	+1
	0...1	0...1	1... i_{2s}	s	E	$s < \frac{1}{2}$	+1	F	$\frac{1}{2} > s$	-1
	> 1	1... i_{1s}	0...1	s	G	$s < \frac{1}{2}$	-1	H	$\frac{1}{2} > s$	+1
0...1	< 0	0... i_{1s}	$i_{2s} \dots 0$	s	E	$s > \frac{1}{2}$	+1	F	$\frac{1}{2} > s$	-1
	0... i_{12}	< 0	< i_{2s}	2	C	$2 < \frac{1}{s}$	-1	D	$\frac{1}{s} > 2$	+1
	$i_{12} \dots 1$	> 1	> 1	1	A	$1 < \frac{2}{s}$	+1	B	$\frac{2}{s} > 1$	-1
	> 1	$i_{1s} \dots 1$	0...1	1	I	$1 < \frac{2}{s}$	-1	K	$\frac{2}{s} > 1$	+1
> 1	< 0	$i_{1s} \dots 0$	0... i_{2s}	s	G	$s < \frac{1}{2}$	-1	H	$\frac{1}{2} > s$	+1
	0...1	0...1	$i_{2s} \dots 1$	2	L	$2 < \frac{1}{s}$	+1	M	$\frac{1}{s} > 2$	-1
	1... i_{12}	> 1	> 1	2	C	$2 < \frac{1}{s}$	-1	D	$\frac{1}{s} > 2$	+1
	> i_{12}	< i_{1s}	< 0	1	A	$1 < \frac{2}{s}$	+1	B	$\frac{2}{s} > 1$	-1

Glw: Gesamtleistungswelle, Lfl: äußerer Leistungsfluß, w1: Exponent von η_o^{w1}

B. Umlaufwirkungsgrade für obige Betriebsbereiche A bis M

Fall	Lfl	Umlaufwirkungsgrad	Fall	Lfl	Umlaufwirkungsgrad
A	$1 < \frac{2}{s}$	$\frac{k_{12} - i_{12} + i_{12}\eta_{12}(1 - k_{12})}{k_{12}(1 - i_{12})}$	B	$\frac{2}{s} > 1$	$\frac{k_{12}\eta_{21}(1 - i_{12})}{\eta_{21}(k_{12} - i_{12}) + i_{12}(1 - k_{12})}$
C	$2 < \frac{1}{s}$	$\frac{k_{12} - i_{12} + \eta_{21}(1 - k_{12})}{1 - i_{12}}$	D	$\frac{1}{s} > 2$	$\frac{\eta_{12}(1 - i_{12})}{\eta_{12}(k_{12} - i_{12}) + 1 - k_{12}}$
E	$s < \frac{1}{2}$	$\frac{(k_{12} - i_{12}\eta_{12})(1 - i_{12})}{(k_{12} - i_{12})(1 - i_{12}\eta_{12})}$	F	$\frac{1}{2} > s$	$\frac{(k_{12} - i_{12})(\eta_{21} - i_{12})}{(k_{12}\eta_{21} - i_{12})(1 - i_{12})}$
G	$s < \frac{1}{2}$	$\frac{(k_{12}\eta_{21} - i_{12})(1 - i_{12})}{(k_{12} - i_{12})(\eta_{21} - i_{12})}$	H	$\frac{1}{2} > s$	$\frac{(k_{12} - i_{12})(1 - i_{12}\eta_{12})}{(k_{12} - i_{12}\eta_{12})(1 - i_{12})}$
I	$1 < \frac{2}{s}$	$\frac{\eta_{21}(k_{12} - i_{12}) + i_{12}(1 - k_{12})}{k_{12}\eta_{21}(1 - i_{12})}$	K	$\frac{2}{s} > 1$	$\frac{k_{12}(1 - i_{12})}{k_{12} - i_{12} + i_{12}\eta_{12}(1 - k_{12})}$
L	$2 < \frac{1}{s}$	$\frac{\eta_{12}(k_{12} - i_{12}) + 1 - k_{12}}{\eta_{12}(1 - i_{12})}$	M	$\frac{1}{s} > 2$	$\frac{1 - i_{12}}{k_{12} - i_{12} + \eta_{21}(1 - k_{12})}$

Literaturverzeichnis

- [ARN] Arnscheidt, Heinz-Uwe: Ergonomische Gestaltung von CAD-Programmen am Beispiel der Analyse von Umlaufrädergetrieben, Dissertation Universität der Bundeswehr Hamburg, 1991
- [BRA] Brandenberger, H.: Wirkungsgrad und Aufbau einfacher und zusammengesetzter Umlaufgetriebe, Masch.- Bau/ Betrieb Bd. 8(1929), S.249/253 und 290/294
- [BRO] Bronstein, Semendjajew: Taschenbuch der Mathematik, B.B. Teubner Verlagsgesellschaft, Stuttgart - Leipzig und Verlag Nauka, Moskau, 1991, 25. Auflage, S.735ff
- [DOM] Domian, Hans-Jörg: Systematische Synthese von Getriebestrukturen der Vorgelegebauart, Dissertation Technische Universität München, 30.11.2000
- [DRE] Dreher, Klaus: Rechnergestützte Optimierung von Planetenkoppelgetrieben, Dissertation Darmstadt Juni 1983
- [GKK] Ingrid Gerdes, Frank Klawonn, Rudolf Kruse: Evolutionäre Algorithmen. genetische Algorithmen - Strategien und Optimierungsverfahren - Beispielanwendungen Wiesbaden. Vieweg 2004.
- [GRUE] Grüschow, Gerhard: Optimierung von Planetengetrieben. Dissertation am Lehrstuhl für Maschinenelemente und Fördertechnik der TU Braunschweig 1986.
- [HAR] Harary, Frank: Graphentheorie. R. Oldenbourg Verlag München, Wien 1974.
- [JON] de Jong, Kenneth A.: Evolutionary Computation. A Unified Approach. A Unified Approach. MIT Press 2006.
- [KAH] Kahraman, A.: A kinematics and power flow analysis methodology for automatic transmission planetary gear trains. Journal of Mechanical Design, Vol. 126, November 2004
- [KLE] Klein, Hugo: Die Planetenrad Umlaufrädergetriebe. Carl Hanser Verlag München 1962
- [KUR] Kuratowski, K.: Sur le probleme des courbes gauches en topologie. Fund. Math. 15, 1930, S.271
- [KZB] Kutzbach, K.: Mehrgliedrige Radgetriebe und ihre Gesetze. Maschinenbau 6 (1927) H. 22, S. 1080/1083

- [MUE] Herbert W. Müller: Die Umlaufgetriebe, *Springer Verlag, Berlin, Heidelberg, New York, 2001*
- [NIS] Nissen, Volker: Einführung in evolutionäre Algorithmen. Optimierung nach dem Vorbild der Evolution Braunschweig. Vieweg 1997.
- [POH] Pohlheim, Hartmut: Evolutionäre Algorithmen. Verfahren, Operatoren und Hinweise für die Praxis Berlin. Springer 1999.
- [NOL] Noltemeier, Hartmut: Graphentheorie mit Algorithmen und Anwendungen. Walter de Gruyter Verlag, Berlin, New York 1976
- [POPP] Poppinga, Reemt: Stirnrad Planetengetriebe. Habilitation Berlin-Charlottenburg 1942, Frankh'sche Verlagshandlung, Abt. Technik, Stuttgart 1949
- [PRL] Przemyslaw Prusinkiewicz, Aristid Lindenmayer: The algorithmic beauty of plants. Springer Verlag, New York 1990, reprinted 1996.
- [REC] Rechenberg, Ingo: Cybernetic solution path of an experimental problem. Royal Aircraft Establishment, Library Translation 1122, Farnborough, 1965.
- [REU] Reuleaux, Franz.: theoretische Kinematik. Vieweg & Sohn, Braunschweig 1875
- [SCHTZ1] Schnetz, Klaus: Optimierung zusammengesetzter Planetengetriebe. Fortschrittsberichte der VDI Zeitschriften, Reihe 1, Nr. 30, VDI-Verlag GmbH Düsseldorf 1971
- [SCHTZ2] Schnetz, Klaus: Reduzierte-Planeten Koppelgetriebe, eine Wirkungsgrad und Durchmesseroptimierung. Dissertation, Darmstadt Juni 1976
- [STÖ] Stölzle, Karl: Leistungsübertragung in Planetengetrieben bei statischem und dynamischen Betrieb; Berechnung, Optimierung, Versuchsergebnisse, Dissertation München Juni 1969
- [STR] Strauch, Helmar.: Theorie und Praxis der Planetengetriebe. Vieweg 1970, S. 15
- [VDI1460] Prof. Dr. Ing. J. Loomann, VDI-Berichte: Berechnung reduzierter Planetengetriebe, Verein Deutscher Ingenieure, VDI 1460, 1999
- [VDI2157] Gemeinschaftsarbeit der VDI-Gesellschaft Konstruktion und Entwicklung (VDI-GKE): Planetengetriebe. Begriffe, Symbole, Berechnungsgrundlagen. Verein Deutscher Ingenieure, VDI 2157, 1978
- [VDI672] Prof. Dr. Ing. J. Loomann, Tagung Bad Soden, 16./17. März: Planetengetriebe. Eine Leistungsfähige Komponente der Antriebstechnik. Verein Deutscher Ingenieure, VDI 672, 1988
- [WEI] Weicker, Karsten: Evolutionäre Algorithmen. Stuttgart, Teubner 2002

- [WOL] Wolf, Albrecht: Die Grundgesetze der Umlaufgetriebe. Vieweg 1954
- [XIY] Li, Xingyuan: Systematische Synthese mehrgängiger Planetengetriebe. Dissertation der Rheinisch Westfälischen Technischen Hochschule Aachen, November 1993

