

# PRAKTISCHE ERFAHRUNGEN BEIM EINSATZ VON SAUGKERZEN ZUR UNTERSUCHUNG DER NITRATAUSWASCHUNG

F. RIESS, J.B. RIEDER, A. AMBERGER \*

## 1. EINLEITUNG

Seit 1904 die Saugkerzen-Methode von BRIGGS und McCALL eingeführt wurde und 1961 die ersten kommerziell erhältlichen Saugkerzen auf den Markt kamen (WAGNER, 1962), hat sie insbesondere in den letzten 30 Jahren mit Zunahme der ökologischen Forschung an Bedeutung und Verbreitung gewonnen. Entsprechend groß ist die Anzahl an Veröffentlichungen über damit gemachte Untersuchungen des Stofftransportes mit dem Sickerwasser unter verschiedenster Art der Bodennutzung. Arbeiten, die die Methode selbst zum Gegenstand haben und damit verbundene Probleme aufgreifen, sind jedoch relativ selten und meist neueren Datums (DVWK, 1990; GROSSMANN und UDLUFT, 1991). Da diese Thematik besonders für zukünftige Anwender der Methode von großer Bedeutung ist, sollte ihr mehr Beachtung geschenkt werden. Dazu einen Beitrag zu leisten, ist das Ziel der folgenden Darstellung unserer Erfahrungen mit Saugkerzen.

## 2. MATERIAL UND METHODEN

In einem vierjährigen Feldversuch wurde auf einem Lößlehmstandort (Puch bei Fürstenfeldbruck, Oberbayern) die Nitratauswaschung nach mineralischer und organischer Düngung von Ackerland und Grünland untersucht (RIESS, 1993a). Dazu wurden mit keramischen Saugkerzen nach CZERATZKI (1971) Bodenwasserproben gewonnen und deren Nitratkonzentrationen gemessen. Zur Quantifizierung der Auswaschungsverluste erfolgte parallel die Simulation der Sickerwassermengen über die klimatische Wasserbilanz und Evapotranspirationsschätzung modifiziert nach HAUDE (1955). Daneben wurden begleitende Untersuchungen zur Wasserversickerung mit monolithischen Lysimetern (1m<sup>2</sup> x 1,5m) und Bromid

(150 kg Br/ha) als Tracer durchgeführt sowie Bodenproben nach der N<sub>min</sub>-Methode analysiert.

Auf einem ca. 0,5 ha großen Areal wurden in 32 Versuchspartzellen (à 5 x 5m) 160 Saugkerzen (20 cm Länge, 4 cm Durchmesser, 0,8 µm mittlere Porengröße, Hersteller: Laboratoriumsbedarf W.O. Schmidt, Braunschweig) vertikal in 60 und 130 cm (Oberkante) Bodentiefe installiert. Durch 40 cm unter Grund verlaufende PVC-Schläuche waren sie mit Glasflaschen verbunden, die sich in Sammelschächten zwischen den Partzellen befanden (*Abbildung 1*). Zur Gewinnung von Bodenwasser wurde je nach Bodenfeuchte mehrmals täglich für einige Stunden (meist 4x2h) mit einer zentralen elektrischen Vakuumpumpe ein Unterdruck von 0,5 bar angelegt. Die Probenentnahme und Analyse erfolgte im wöchentlichen Turnus.

## 3. ERGEBNISSE UND DISKUSSION

### 3.1. Räumliche Variabilität der Wasserlieferung

Die Wasserlieferung der 160 Saugkerzen wies eine starke räumliche Variabilität mit einem systematischen Muster auf (*Abbildung 2*). Generell lieferten Kerzen unter Grünland - entgegen der Erwartung (höhere Evapotranspiration von Grünland!) - an Anzahl und Volumen wesentlich umfangreichere Bodenwasserproben als solche unter Acker. Unter beiden Nutzungen war eine deutliche Zunahme der Wasserlieferung zu den Rändern der Versuchsfläche hin zu erkennen. Neben diesen eher großräumigen Variabilitäten war auch eine kleinräumige in den einzelnen Partzellen zwischen diagonal gegenüberliegenden Kerzen der gleichen Einbautiefe zu beobachten.

Störungen in der Funktionsfähigkeit der Saugkerzenanlage, z.B. in Form von Undichtigkeiten entlang der Vakuumleitungen, konnten als Ursache dafür ausgeschlossen werden, da der angelegte Unterdruck von 0,5 bar tatsächlich an jeder Kerze gemessen wurde. Theoretisch könnte die unterschiedliche Saugleistung auch mit unterschiedlicher Permeabilität der Kerzen, bedingt durch unterschiedlich starkes Verstopfen der Kerzenporen z.B. mit Bodenfeinteilen (GROSSMANN und UDLUFT, 1991), oder

\* Dr. Friedrich RIESS, Dr. Johann B. RIEDER, Bayerische Landesanstalt für Bodenkultur und Pflanzenbau (LBP), Sachgebiet "Grünland, Almen, Alpen", Vöttinger Str. 38, D-85354 Freising Univ.-Prof. em. Dr. Anton AMBERGER, Lehrstuhl für Pflanzenernährung, Technische Universität München, D-85350 Freising-Weihenstephan

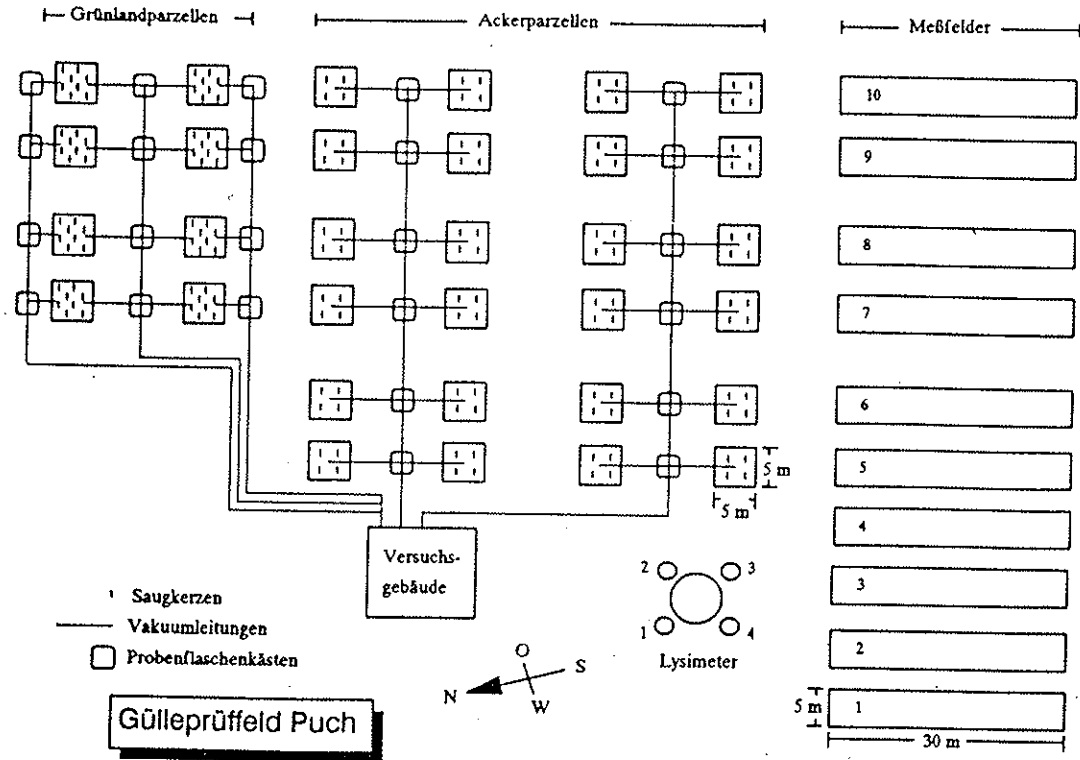


Abbildung 1:  
Lageplan der Versuchspartellen und Saugkerzen im "Gülleprüffeld Puch"

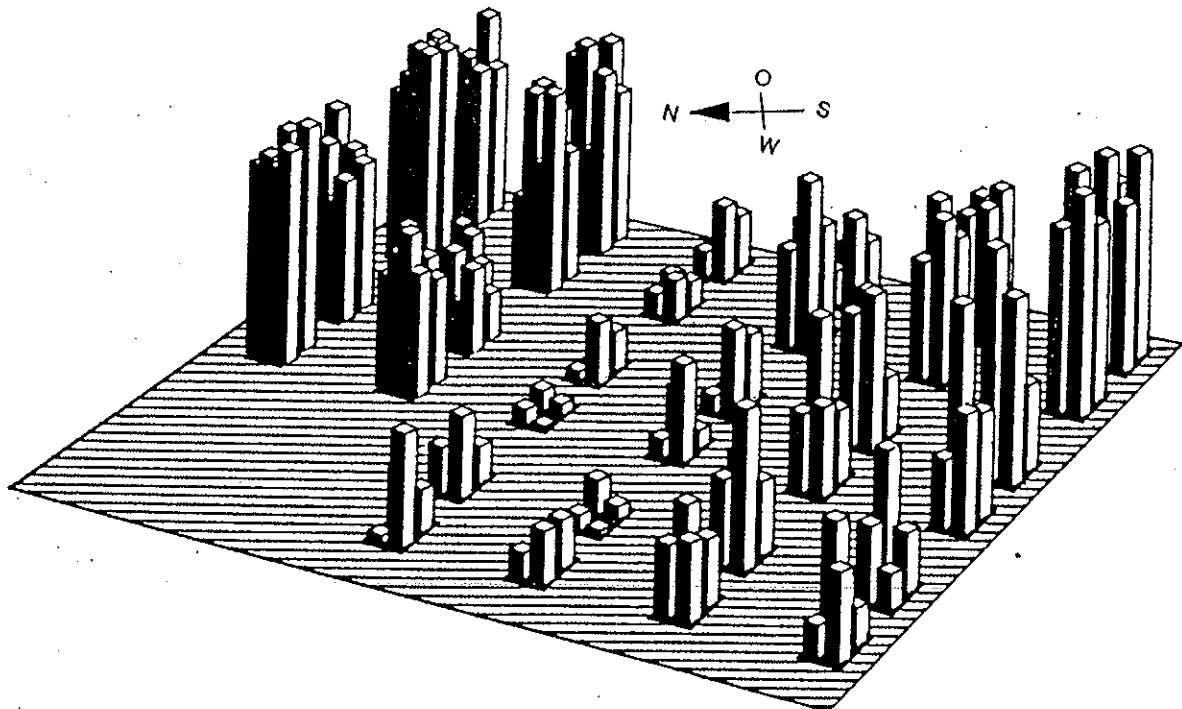


Abbildung 2:  
Räumliche Variabilität der abgesaugten Wassermengen je Saugkerze, 1.8.87 bis 1.4.91 (Spannweite 2,1-240,9 Liter)



durch produktionsbedingte Unterschiede in der Wanddicke der Kerzen (HANSEN und HARRIS, 1975), erklärt werden. Gegen diese Möglichkeiten spricht im vorliegenden Fall jedoch, daß die räumliche Variabilität nicht allmählich und zufällig verteilt, sondern von Versuchsbeginn an in einem systematischen Muster auftrat.

Letztes deutete eher auf Bodeninhomogenitäten hin. Eine Bodenkartierung mit Pürckhauer-Bohrstock vor Auswahl des Versuchsstandortes charakterisierte die Fläche zwar als relativ homogen. Die spätere Untersuchung der Korngrößenverteilung bis 2 m Bodentiefe in 10 cm Schichten und einem Raster von 26 Punkten zeigte jedoch, daß die Bodenart ab ca. 90 cm eine räumliche Variabilität mit einem ähnlichen Muster wie die Wasserlieferung der Kerzen aufweist. So nimmt in Bereichen mit zunehmender Wasserlieferung der Sandanteil deutlich zu (Abbildung 3), der Schluffanteil verringert sich entsprechend, während der Tongehalt nur leicht ansteigt. Da auch die Tiefe, ab der die Inhomogenität der Bodenart auftrat, in einem ähnlichen Muster räumlich variierte (Abbildung 4), kann geschlossen werden, daß die Mächtigkeit der Lößlehmdecke auf dem Untergrund (Riß-Endmoräne) in der Fläche variiert. Der Übergang von Lößlehm zu Moränenmaterial wirkt vermutlich als Stauschicht und führt dort wo diese in geringerer Tiefe ansteht zu stärkerer Wasserlieferung der Saugkerzen.

Für die großen Unterschiede zwischen der Wasserlieferung von Kerzen unter Grünland- bzw. Ackernutzung treffen die bisherigen Erklärungen nicht zu, hier kommt

ein weiterer Effekt zum Tragen. Im Gegensatz zu den Ackerparzellen tritt auf den Grünlandparzellen ein starker Befall mit Feldmäusen auf. Der Vergleich des Befallsgrades, gemessen an der Zahl im Sommer 1989 oberflächlich sichtbarer Mauslöcher pro Parzelle (33 bis 65 Löcher/25 m<sup>2</sup>), mit den gesamten abgesaugten Wassermengen je Parzelle (120 bis 616 l/3 Jahre) erbrachte eine gute Übereinstimmung. Je mehr Mauslöcher in einer Parzelle vorhanden sind, umso mehr Wasser wird von den darunterliegenden Saugkerzen abgesaugt. In diesen Bereichen gelangt Niederschlagswasser durch Makroporenfluß im Gangsystem schnell in tiefere Bodenschichten und erhöht im Einzugsbereich der Saugkerzen den Bodenwassergehalt.

Für die kleinräumige Variabilität der Wasserlieferung zwischen Kerzen der gleichen Parzellen und Einbautiefen könnte ein unterschiedlich guter Kontakt der Kerzen mit dem umgebenden Boden verantwortlich sein. Der Wasserfluß kann durch mehr oder weniger starke einbaubedingte Gefügestörungen (BECKMANN et al., 1992) oder unterschiedlichem Anschluß an Makroporensystemen (Regenwurmrohren etc.), trotz Einschlämmen der Kerzen mit gesiebtem bodenbürtigen Material stark variieren.

### 3.2. Variabilität der Nitratmeßwerte

Der Nitratgehalt der Bodenwasserproben von Saugkerzenparallelen der gleichen Versuchsvarianten streuten in einem weiten Bereich mit Variationskoeffizienten bis zu 150 % (Abbildung 5). Als Ursache kommt die natürliche

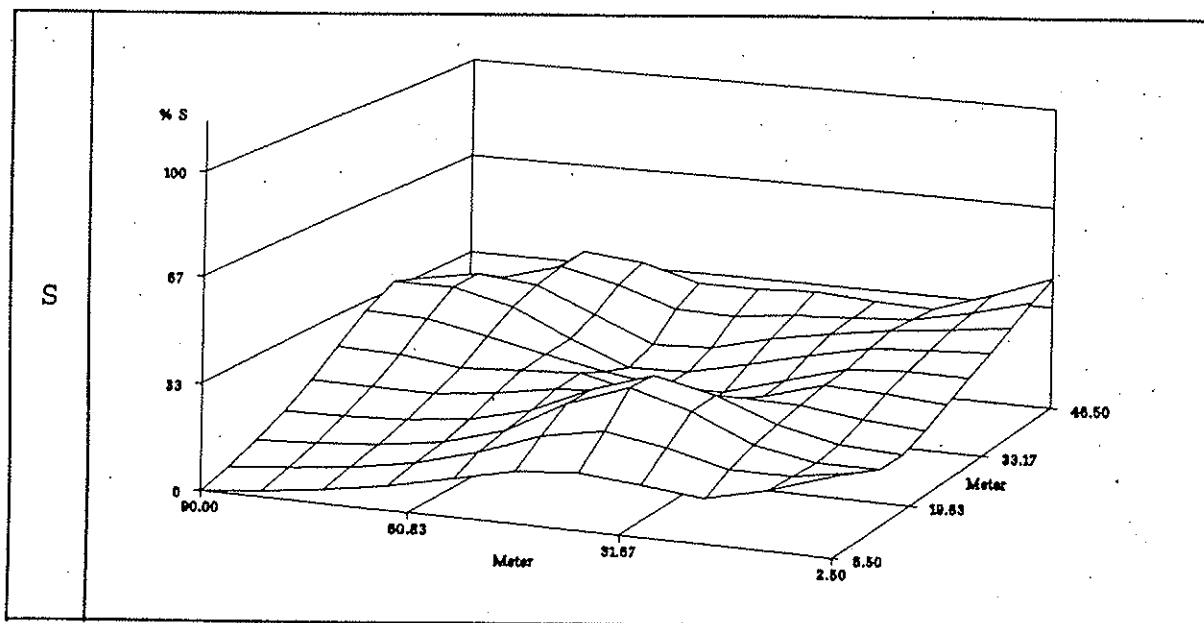


Abbildung 3:  
Räumliche Variabilität des Sandgehaltes in 130-140 cm Tiefe

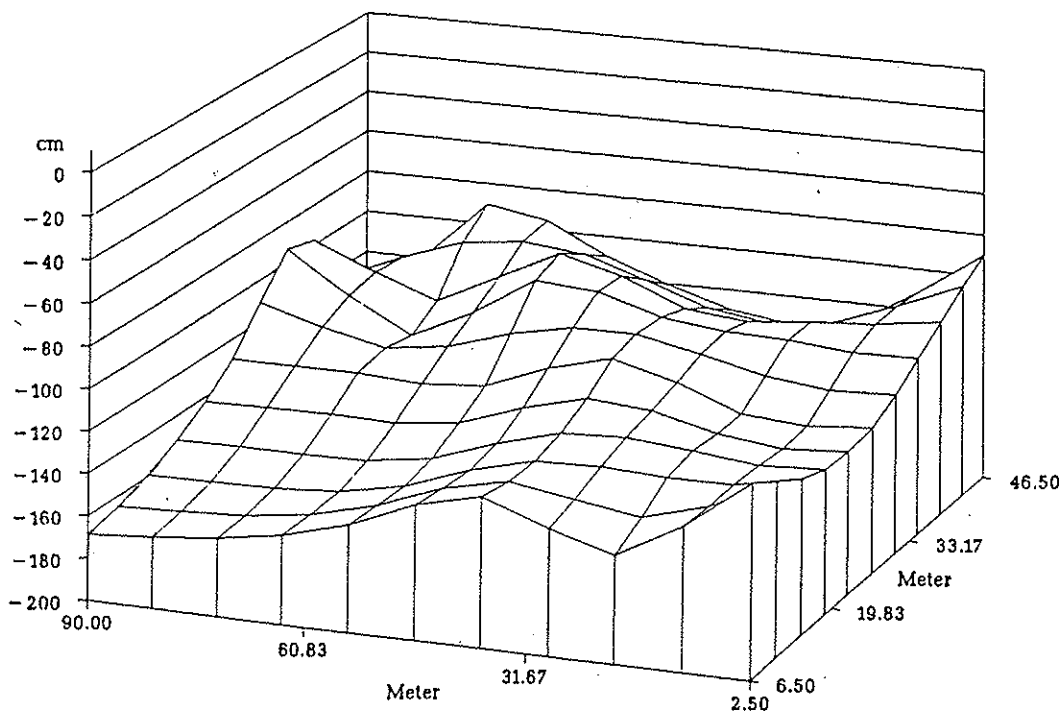


Abbildung 4:  
Räumliche Variabilität der Grenzschicht Lößlehmdecke-Moräne in der Tiefe

Variabilität aller den Stickstoffhaushalt und Wasserhaushalt des Bodens beeinflussender Faktoren, z.B. die inhomogene Verteilung von mineralischen und organischen Bodenbestandteilen, eine inhomogene Aktivität von Flora und Fauna, und variierende physikalische (hydraulische) Bodeneigenschaften in Betracht (GROSSMANN, 1988). Zudem kann die Ausdehnung des Einzugsbereiches der Kerzen und damit das beprobte Bodenvolumen je nach Qualität des Bodenkontaktes, Wasserleitfähigkeit und Wassergehalt des umgebenden Bodens variieren. Unterscheiden sich die Porensysteme, mit den die Saugkerzen in Verbindung stehen, hinsichtlich den Anteilen an Poren verschiedener Größenklassen, kann sich auch dies auf den Nitratgehalt der abgesaugten Bodenwasserproben auswirken, da dieser mit abnehmender Porengröße ansteigt (WICHTMANN, 1973; BOSSHART, 1984).

Ein Zusammenhang zwischen dem Volumen der gewonnenen Bodenwasserproben und dem Nitratgehalt konnte jedoch nicht festgestellt werden. Saugkerzen, die eine sehr hohe Wasserlieferung aufwiesen, unterschieden sich hinsichtlich der Nitratkonzentrationen der Wasserproben nicht signifikant von solchen, die selten und geringe Probenmengen brachten. Extreme Nitratwerte, die als Ausreißer eliminiert wurden, fanden sich gleichermaßen in über-, unter- und durchschnittlich großen Probenvolumina.

Angesichts der großen Streuung der Nitratkonzentrationen und der in Menge und Anzahl sehr ungleichmäßigen Wasserlieferung der Saugkerzen auf der Versuchsfläche erwies sich die ursprünglich vorhandene Anzahl von Saugkerzen pro Versuchsvariante und Tiefe (Grünland: 2; Acker: 4) als zu gering. Nach zwei Jahren wurde deshalb der Versuch umgestellt und mit weniger Varianten und mehr auf die inhomogene Versuchsfläche besser randomisierten Parallelen (8 Saugkerzen je Variante und Tiefe) fortgesetzt.

### 3.3. Vergleich der Nitratkonzentration in Saugkerzen-Wasserproben und $N_{\min}$ -Bodenproben

Um der Frage nachzugehen, wie gut die  $N_{\min}$ -Methode und die Saugkerzen-Methode hinsichtlich der Erfassung des Nitratgehalts in einer bestimmten Bodenschicht übereinstimmen, wurde der in  $N_{\min}$ -Werten enthaltene auf die Bodensubstanz bezogene Nitrat-N-Gehalt ( $\text{kg NO}_3\text{-N/ha}$ ) der Bodenschicht 60-90 cm in die Nitratkonzentration ( $\text{mg NO}_3\text{/l}$ ) des Bodenwassers umgerechnet und mit den Nitratkonzentrationen ( $\text{mg NO}_3\text{/l}$ ) in den Bodenwasserproben der Saugkerzen der Tiefe 60 cm verglichen (Abbildung 6). Die Nitratkonzentration im Bodenwasser der  $N_{\min}$ -Proben nimmt zwar einen, dem Nitratgehalt im Saugkerzenwasser sehr ähnlichen Verlauf, jedoch auf einem drei- bis vierfach höherem Niveau. Demnach wird der

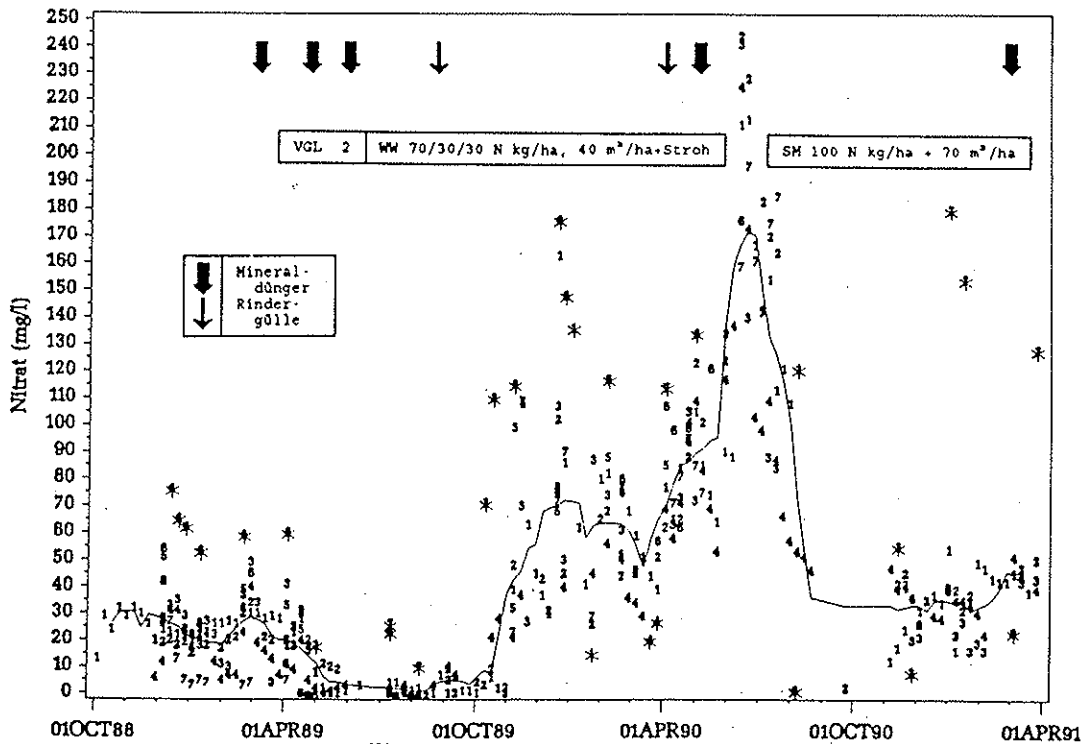


Abbildung 5:

Nitratgehalt im Bodenwasser: Einzelmeßwerte der Kerzenparallelen (1 bis 8), Kurvenverlauf des gleitenden Mittel (—), Ausreißer (\*) und Düngungstermine (↓) für Versuchsglied 2 in 130 cm

jahreszeitlich schwankende Nitratgehalt des Bodens von beiden Methoden tendenziell gleichermaßen wiedergegeben, jedoch in unterschiedlicher Größenordnung. Diese Diskrepanz erklärt sich damit, daß die Methoden unterschiedliche Anteile des Bodenwassers und des darin enthaltenen Nitrats erfassen. Bei der Extraktion von Bodenproben werden die Bodenaggregate zerstört und so vorwiegend langsam und kaum bewegliches ("immobiles") Bodenwasser aus Mittel- und Feinporen gewonnen, das aufgrund der dort stärker stattfindenden Mineralisation und längerer Verweilzeit höhere Nitratkonzentrationen aufweisen kann. Saugkerzen entziehen aufgrund des hydraulischen Gefälles zwischen angelegtem Unterdruck und Wasserspannung primär relativ leicht bewegliches ("mobiles") Wasser aus größeren Poren. Sie können zudem mit leicht dränenden Makroporensystemen in Kontakt stehen, in denen Wasser, ohne längere Zeit Nitrat aus der Bodenmatrix aufnehmen zu können, schnell versickert.

### 3.4. Bromidtracer und Makroporenfluß

Die Untersuchung der Verlagerung von Bromid, das zu Beginn einer winterlichen Sickerwasserperiode ausgebracht wurde, demonstrierte anschaulich die Existenz und Bedeutung von Makroporen für den Wasser- und Stoff-

transport. Die höchsten Bromidkonzentrationen konnten sofort nach dem ersten Niederschlag (37 mm/Woche) in der dritten Woche nach der Applikation in den Bodenwasserproben der Saugkerzen beider Tiefen gleichermaßen festgestellt werden. Nach diesem Peak sank der Bromidgehalt rapide ab und näherte sich allmählich wieder dem Ausgangswert. Unterschiede zwischen den Saugkerzen bezüglich der Bromidkonzentration traten nur in der dritten und vierten Woche nach der Applikation auf. Unter Grünland fanden sich wesentlich höhere Konzentrationen (im Mittel bis 100 mg/l Br) als unter Acker, unter Winterweizen (im Mittel bis 35 mg/l Br) gering höhere als unter einer Winterfurche (im Mittel bis 25 mg/l Br), was sich mit Feldmausbefall im Grünland und bereits abgesetzten Boden unter Winterweizen erklären läßt. Jedoch bestand auch hier kein Zusammenhang zwischen Bromidkonzentration und Probenvolumen bzw. der gesamten Wasserlieferung der einzelnen Saugkerzen.

Während der Beobachtungszeit von 16 Monaten wurden bis zu 40% des ausgebrachten Bromids ausgewaschen, wovon bis zur Hälfte mit dem Makroporenfluß zu Versuchsbeginn versickert waren. Die restlichen Br-Mengen wurden je nach Art der Stickstoffdüngung (Gülle oder Kalkammonsalpeter) in unterschiedlichen Verhältnissen im Boden und im geernteten Pflanzenmaterial wiederge-

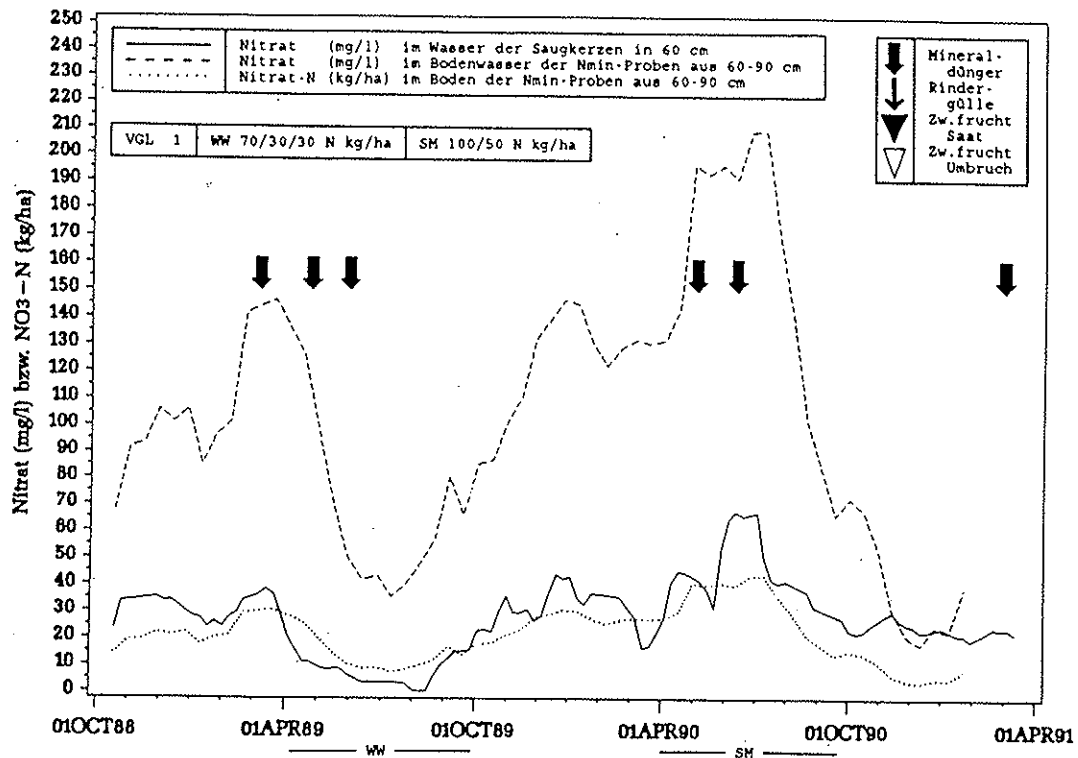


Abbildung 6:

Verlauf der Nitratkonzentration (mg NO<sub>3</sub>/l) in Bodenwasserproben der Saugkerzen in 60 cm, im Bodenwasser der N<sub>min</sub>-Proben aus 60-90 cm und N<sub>min</sub>-Gehalt (kg N/ha) in 60-90 cm (jeweils gleitendes Mittel) für Versuchsglied 1

funden. Um Fehlinterpretationen zu vermeiden, muß die rasche, von der Düngung beeinflusste und toxische Konzentrationen erreichende Bromidaufnahme der Pflanzen, beim Einsatz von Bromid als Tracer in Untersuchungen der Stoffverlagerung mit dem Bodenwasser unter Pflanzenbewuchs, unbedingt berücksichtigt werden (RIESS, 1993b).

#### 4. ZUSAMMENFASSUNG UND SCHLUSSFOLGERUNG

Zusammenfassend läßt sich sagen, daß die Saugkerzen-Methode einige systemimmanente Unzulänglichkeiten aufweist (z.B. starke Variabilität von Volumen und Nitratgehalt der Bodenwasserproben), die in der Versuchsplanung und -auswertung entsprechend mit einer möglichst großen Zahl an randomisierten Wiederholungen berücksichtigt werden müssen.

Sowohl die Saugkerzen- als auch die N<sub>min</sub>-Methode stellen nur einen Versuch dar, die von vielfältigen, räumlich und zeitlich variierenden Faktoren abhängige Nitratverlagerung mit dem Bodenwasser zu erfassen. Man erhält mit ihnen aus zwei, sich je nach Umständen mehr oder weniger überlappenden Blickwinkeln Einblick in die Nitratdy-

namik des Bodens, wobei jede Sichtweise für sich ein durch die spezifische Methode geprägtes und möglicherweise verändertes Abbild des tatsächlichen Geschehens liefert. Der Anwender muß sich der beschränkten Aussagekraft beider Methoden bewußt sein, will er damit erhaltene Ergebnisse vergleichen, bewerten und Konsequenzen ableiten.

#### 5. LITERATUR

- BECKMANN, T., M. KÜCKE, K. HASENPUSCH, H.-J. ALTE-MÜLLER: Einbaubedingte Gefügeänderungen in der Bodenzone um keramische Saugkerzen. Z. Pflanzenernähr. Bodenk. 155,247-250, 1992
- BOSSHART, U.: Einfluß der Stickstoffdüngung und der landwirtschaftlichen Bewirtschaftungsweise auf die Nitratauswaschung ins Grundwasser. Dissertation Gesamthochschule Kassel, 1984
- BRIGGS, L.J., A.G. McCALL: An artificial root for inducing capillary movement of soil moisture. Science 20,566-569, 1904
- CZERATZKI, W.: Saugvorrichtung für kapillar gebundenes Bodenwasser. Landbauforschung Völkensrode, 21,13-14, 1971
- DVWK: Gewinnung von Bodenwasserproben mit Hilfe der Saugkerzen-Methode. DVWK-Merkblätter, Heft 217, 1990
- GROSSMANN, J.: Physikalische und chemische Prozesse bei der Probenahme von Sickerwasser mittels Saugsonden. Dissertation Techn. Univ. München, 1988

- GROSSMANN, J., P. UDLUFT: The extraction of soil water by the suction-cup method: a review. *Journal of Soil Science* 42,83-93, 1991
- HANSEN, E.A., A.R. HARRIS: Validity of soil-water samples collected with porous ceramic cups. *Soil Sci. Soc. Am. Proc.* 39,528-536, 1975
- HAUDE, W.: Zur Bestimmung der Verdunstung auf möglichst einfache Weise. *Mitt. Dt. Wetterdienst* 11,1-24, 1955
- RIESS, F.: Untersuchungen zur Nitratauswaschung nach mineralischer und organischer Düngung von Ackerland und Grünland mittels der Saugkerzen-Methode. Dissertation Techn. Univ. München, 1993a
- RIESS, F.: Eignung von Bromid als Tracer für den Stofftransport mit dem Bodenwasser. Jahrestagung der Arbeitsgemeinschaft Grünland und Futterbau in der Gesellschaft für Pflanzenbauwissenschaften, Tagungsband S. 21-27, 1993b
- WAGNER, G.H.: Use of porous cups to sample soil water within the profile. *Soil Science* 94,379-386, 1962
- WICHTMANN, H.: Jahreszeitliche Schwankungen im Nitratgehalt von Parabraunerde-Profilen. *Landw. Forsch.* 30,45-56, 1973