

TUM School of Engineering and Design

# Auswirkungen des flexiblen Betriebs von Luftzerlegungsanlagen auf den Hauptwärmeübertrager

Philipp Maximilian Fritsch

Vollständiger Abdruck der von der TUM School of Engineering and Design der Technischen Universität München zur Erlangung des akademischen Grades eines  
Doktors der Ingenieurwissenschaften  
genehmigten Dissertation.

Vorsitz: Prof. Dr.-Ing. Michael F. Zäh

Prüfer\*innen der Dissertation:

1. Prof. Dr.-Ing. Harald Klein
2. Prof. Dr.-Ing. habil. Dr. h. c. Uwe Hampel

Die Dissertation wurde am 10.02.2022 bei der Technischen Universität München eingereicht und durch die TUM School of Engineering and Design am 27.06.2022 angenommen.



Teile der vorgelegten Dissertation sind in folgenden Publikationen erschienen:

Fritsch, Philipp; Hoffmann, Rainer; Flüggen, Rainer; Haider, Patrick; Rehfeldt, Sebastian; Klein, Harald (2021): *A Cryogenic Test Rig for Dynamically Operated Plate-Fin Heat Exchangers*. In *Chemie Ingenieur Technik* 93 (8), pp. 1230–1237  
DOI: 10.1002/cite.202000253

Fritsch, Philipp; Haider, Patrick; Hoffmann, Rainer; Flüggen, Rainer; Woitalka, Alexander; Rehfeldt, Sebastian; Klein, Harald (2021): *Distributed Temperature and Strain Measurements at a Cryogenic Plate-Fin Heat Exchanger Test Rig*. In *Chemie Ingenieur Technik* 94 (4)  
DOI: 10.1002/cite.202100070





# Vorwort

Die vorliegende Arbeit entstand während meiner Zeit als wissenschaftlicher Mitarbeiter am Lehrstuhl für Anlagen- und Prozesstechnik der Technischen Universität München. Sowohl am Lehrstuhl, als auch beim Projektpartner Linde und in meinem privaten Umfeld haben viele Personen zum Gelingen dieser Arbeit beigetragen. All diesen möchte ich hiermit von ganzem Herzen Danke sagen.

Mein besonderer Dank gilt meinem Doktorvater, Herrn Prof. Dr.-Ing. Harald Klein, für die Möglichkeit am APT zu promovieren, den sehr großen Rückhalt und die jederzeit sinnvollen fachlichen und persönlichen Ratschläge. Einen besseren Chef kann man sich nicht wünschen.

Ich danke außerdem Herrn Prof. Hampel für die Erstellung des Zweitgutachtens und Herrn Prof. Zäh für die Übernahme des Prüfungsvorsitzes.

In besonderem Maße möchte ich mich bei Dr.-Ing. Sebastian Rehfeldt bedanken für viele gute fachliche und persönliche Diskussionen sowie die spannenden Duelle am Kickertisch. Auch bei allen anderen Kollegen am APT möchte ich mich für die tolle Zeit am Lehrstuhl mit einem wunderbaren Arbeitsumfeld und zahlreichen Freizeitaktivitäten bedanken. Ein besonderer Dank gilt meinen beiden FlexASU-Kollegen Patrick Haider und Robert Kender für die gute Zusammenarbeit und die vielen lustigen Stunden.

Beim Projektpartner Linde bedanke ich mich bei allen am Aufbau und Betrieb des Prüfstands sowie der Auswertung der Ergebnisse beteiligten Kollegen. Namentlich seien Thomas Reiter, Rainer Hoffmann, Rainer Flüggen, Andreas Woitalka und Stefan Lochner genannt, die mit großem persönlichen Einsatz zum Gelingen des Projekts und den daraus entstandenen Veröffentlichungen beigetragen haben.

Einen großen Anteil an dieser Arbeit haben auch die am Versuchsstand beschäftigten Masteranden Anne Berger, Simon Bramberger, Jonas Schuster und Andreas Bauer, sowie zahlreiche Praktikanten. Meinen herzlichen Dank für eurer Engagement und die abwechslungsreichen Stunden in der Coldbox und der Messwarte.

Ich bedanke mich außerdem bei meinen Freunden und meiner Familie für die emotionale Unterstützung, das Vertrauen und die manchmal nötige Ablenkung.

Liebe Nicole, liebe Lena: Ohne euch würde es eh nicht funktionieren. Ich weiß nicht, womit ich so eine wundervolle Frau und so eine bezaubernde Tochter verdient habe. Danke für Alles.



# Kurzfassung

Gelötete Aluminium-Plattenwärmeübertrager werden in den meisten Luftzerlegungsanlagen als Hauptwärmeübertrager verwendet. Diese Anlagen sollen mit Hinblick auf die zunehmend volatile Energieverfügbarkeit durch erneuerbare Energien in Zukunft flexibler betrieben werden. Die dadurch deutlich erhöhte Anzahl an Lastwechselfvorgängen kann zu zusätzlichen thermischen Belastungen auf den Hauptwärmeübertrager führen, was sich negativ auf die Lebensdauer dieses Bauteils auswirken kann. Daher wurde ein großer, kryogener Prüfstand zur Untersuchung des dynamischen Betriebs von Plattenwärmeübertragern aufgebaut, der in dieser Arbeit beschrieben wird.

Im Prüfstand werden zwei Versuchswärmeübertrager durch Zufuhr von warmen und tiefkalten Stickstoff-Gasströmen abwechselnd abgekühlt und wieder erwärmt. Dieses hochgradig dynamische, zyklische Testszenario wurde absichtlich besonders belastungsintensiv gewählt, um in absehbarer Zeit einen Ermüdungsschaden an den Bauteilen hervorzurufen. Die Wärmeübertrager sind mit umfangreicher Messtechnik ausgerüstet. Damit wird einerseits ein auftretender Schaden umgehend detektiert und lokalisiert. Andererseits werden während des transienten Betriebs dreidimensionale Temperatur- und Dehnungsdaten aufgezeichnet. Dazu wurden unter anderem über 200 m Glasfaserkabel am Prüfstand verlegt. Die gesammelten Daten dienen zur Validierung von Modellen zur rechnergestützten Lebensdauervorhersage, die ebenfalls im Projekt weiterentwickelt wurden.

Über die Messungen am Prüfstand sind erstmals mehrdimensionale Temperaturdaten und örtlich aufgelöste Dehnungen an einem Plattenwärmeübertrager für ein dynamisches Betriebsszenario verfügbar. Die vorgestellten Ergebnisse zeigen unter anderem eine starke dreidimensionale Temperaturverteilung in den Wärmeübertragern, die zu örtlich stark unterschiedlichen Dehnungen führt. Diese Ergebnisse deuten darauf hin, dass bei der Simulation dynamischer Betriebsszenarien in Plattenwärmeübertragern eindimensionale Vereinfachungen nur bedingt geeignet sind. Insbesondere bei der rechnerbasierten Lebensdauervorsage sind dreidimensionale Effekte maßgeblich und müssen berücksichtigt werden.

Neben der Weiterentwicklung von Simulationsmodellen zur belastbaren Lebensdauervorhersage muss versucht werden, die Lebensdauer des Hauptwärmeübertragers durch geeignete Maßnahmen zu verlängern. Dazu bieten sich einerseits betriebstechnische Maßnahmen an, bei denen die auftretenden Dehnungen im Bauteil durch eine schonende Betriebsweise verringert werden. Andererseits können auch bauliche Veränderungen zu einer Robustifizierung des Bauteils gegenüber thermischer Wechselbelastung angewandt werden. In dieser Arbeit werden Beispiele für beide Arten an Maßnahmen genannt, die teilweise am Prüfstand getestet wurden.



# Abstract

Brazed aluminum plate-fin heat exchangers are applied as main heat exchanger in most air separation units. These plants will be operated more flexible in near future due to the increasingly volatile energy generation by renewable energies. The resulting significantly higher number of load changes, shutdowns and restarts leads to additional thermal stress on this equipment. Hence, a large cryogenic test rig for the investigation of the dynamic operation of plate-fin heat exchangers was built. This work describes the test rig and arising results and conclusions.

In the test rig, two plate-fin heat exchangers are alternately cooled down and heated up by a warm and a cryogenic nitrogen gas stream. This highly dynamic test scenario is intentionally harsh to provoke a fatigue damage to the heat exchangers in foreseeable time. The test objects are extensively equipped with measuring technology. Thus, it is possible to immediately detect and localize a damage and to record three-dimensional temperature and strain data. Therefore, over 200 m of optical fibers for distributed measurements are installed at the test rig among other measurement technology. The collected data is used to enhance and validate computational lifetime estimation tools.

Through the measurements at the test rig, three-dimensional, dynamic temperature data and locally resolved strain data of plate-fin heat exchangers are available for the first time. Results show a distinct three-dimensional temperature distribution which leads to locally varying strains at the heat exchangers. This indicates that simplifying one-dimensional approaches are not suitable when it comes to simulation of dynamic operating scenarios in plate-fin heat exchangers. In computational lifetime estimation, three-dimensional effects are of particular importance since they are crucial for the fatigue lifetime of plate-fin heat exchangers.

If reliable tools for lifetime estimation are available, the lifetime has to be extended by suitable measures in a next step. This can be achieved by operational measures, which reduce the occurring stress in the equipment by gentle operation modes or by structural measures, which increase the resilience of the heat exchanger to thermal stress. In this work, examples for both types of measures are presented, which were partially demonstrated on the test rig.



# Inhaltsverzeichnis

<b>Formelzeichen und Abkürzungen</b>	<b>XI</b>
<b>1 Einleitung</b>	<b>1</b>
<b>2 Stand der Technik und Zielsetzung</b>	<b>3</b>
<b>3 Theoretischer Hintergrund</b>	<b>7</b>
3.1 Luftzerlegung . . . . .	7
3.2 Plattenwärmeübertrager . . . . .	9
3.3 Analyse von Spannungs- und Dehnungszuständen . . . . .	13
3.3.1 Mohrscher Spannungskreis und Hauptspannungen . . . . .	13
3.3.2 Zusammenhang zwischen Spannung und Dehnung . . . . .	15
3.4 Dehnungsmessung mit Dehnmessstreifen . . . . .	19
3.5 Glasfaserbasierte Temperatur- und Dehnungsmessung . . . . .	24
3.5.1 Allgemeines . . . . .	24
3.5.2 Temperatur- und Dehnungsmessung mittels Rayleigh-Rückstreuung	26
3.5.3 Temperaturmessung mittels Faser-Bragg-Gittern (FBG) . . . . .	29
<b>4 Der FlexASU-Demonstrator</b>	<b>31</b>
4.1 Prüfstand und Versuchsszenario . . . . .	31
4.2 Versuchswärmeübertrager . . . . .	38
4.3 Messtechnik . . . . .	40
4.3.1 Prozesssteuerung . . . . .	40
4.3.2 Wissenschaftliche Temperatur- und Dehnungsmesstechnik . . . . .	41
4.3.3 Schadensüberwachung . . . . .	46
<b>5 Ergebnisse</b>	<b>51</b>
5.1 Temperatur . . . . .	51
5.1.1 Dynamik und Vergleich unterschiedlicher Messsysteme . . . . .	51
5.1.2 Abhängigkeit der Messergebnisse von Messort und -zeitpunkt . . . . .	56
5.1.3 Dreidimensionale Temperaturverteilung bei dynamischem Betrieb	61
5.1.4 Vergleich mit Modell . . . . .	64
5.2 Dehnung . . . . .	68
5.3 Schadensmechanismus . . . . .	73
5.4 Fazit . . . . .	74
<b>6 Maßnahmen zur Verlängerung der Lebensdauer</b>	<b>79</b>
6.1 Betriebstechnische Maßnahmen . . . . .	80
6.1.1 Begrenzung der Lastwechselgeschwindigkeit . . . . .	80

---

6.1.2 Smart Restart . . . . .	83
6.2 Konstruktive Maßnahmen . . . . .	88
<b>7 Zusammenfassung und Ausblick</b>	<b>91</b>
<b>A Anhang</b>	<b>93</b>
A.1 Prozessfließbild des Prüfstands . . . . .	93
A.2 Benutzeroberfläche Prozessleitsystem . . . . .	96
A.3 Vergleich Temperaturmessungen mittels Rayleigh- und FBG-Glasfasern	97
<b>Tabellenverzeichnis</b>	<b>98</b>
<b>Abbildungsverzeichnis</b>	<b>99</b>
<b>Literatur</b>	<b>102</b>



# Formelzeichen und Abkürzungen

## Lateinische Formelzeichen

$c_p$	spezifische isobare Wärmekapazität	J/(kg K)
$E$	Elastizitätsmodul	Pa
$f$	Frequenz	Hz
$G$	Schubmodul	Pa
$H$	Relative Stapelhöhe	-
$k$	Widerstandsbeiwert	-
$l$	Länge	m
$L$	relative Länge	-
$\dot{M}$	Massenstrom	kg/h
$n_{eff}$	effektiver Brechungsindex	-
$p$	Druck	bar
$\dot{Q}$	Wärmestrom	W
$r$	Radius	m
$R$	elektrischer Widerstand	$\Omega$
$t$	relative Zykluszeit	-
$T$	Temperatur	$^{\circ}\text{C}$
$\Delta T$	Temperaturdifferenz	K
$U$	elektrische Spannung	V
$W$	relative PFHE-Tiefe	-

## Griechische Formelzeichen

$\alpha_T$	thermischer Ausdehnungskoeffizient	1/K
$\gamma$	Schubverformung	-
$\varepsilon$	Dehnung	$\mu\text{m}/\text{m}$
$\varepsilon_{1,2}$	Hauptdehnungen	$\mu\text{m}/\text{m}$
$\varepsilon_M$	mechanische Dehnung	$\mu\text{m}/\text{m}$
$\varepsilon_T$	thermische Dehnung	$\mu\text{m}/\text{m}$
$\varepsilon_v$	von-Mises-Dehnungsäquivalent	$\mu\text{m}/\text{m}$
$\lambda$	Wellenlänge	nm

$\lambda_{Alu}$	Wärmeleitfähigkeit von Aluminium	W/(m K)
$\Lambda$	Gitterperiode	nm
$\nu$	Querkontraktionszahl	-
$\sigma$	(Normal-)Spannung	Pa
$\sigma_{1,2}$	Hauptspannungen	Pa
$\tau$	Schubspannung	Pa
$\varphi$	Winkel	deg

**Indizes**

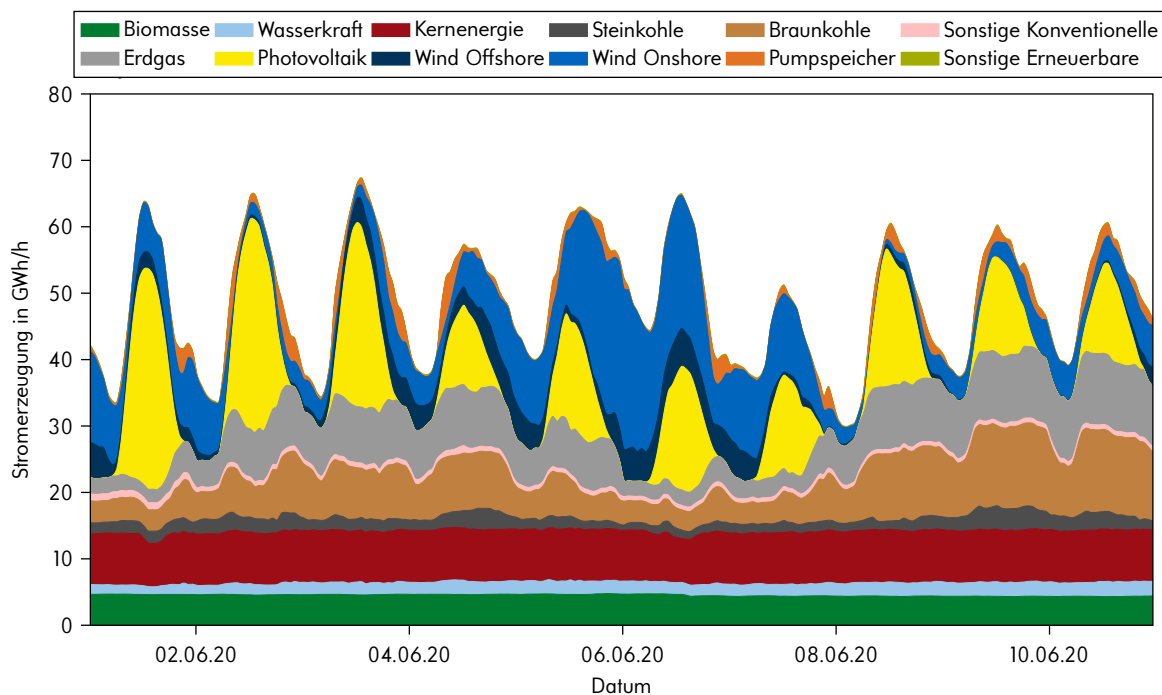
$i$	der Komponente $i$
<i>kalt</i>	kalter Strom
<i>min</i>	minimal
<i>warm</i>	warmer Strom
$x, y, z$	in x, y, z-Richtung

**Abkürzungen**

BiK	Block-in-Kettle-Kühler
CAD	<i>engl. computer-aided design</i>
CFD	<i>engl. computational fluid dynamics</i>
DMS	Dehnmessstreifen
DSM	<i>engl. demand-side management</i>
DTS	faseroptische Temperaturmessung ( <i>engl. distributed temperature sensing</i> )
FBG	Faser-Bragg-Gitter
FEM	Finite-Elemente-Methode
HWÜ	Hauptwärmeübertrager
LIN	flüssiger Stickstoff ( <i>engl. liquid nitrogen</i> )
LOX	flüssiger Sauerstoff ( <i>engl. liquid oxygen</i> )
LZA	Luftzerlegungsanlage
OTDR	<i>engl. optical frequency-domain reflectometry</i>
OTDR	<i>engl. optical time-domain reflectometry</i>
PFHE	Plattenwärmeübertrager ( <i>engl. plate-fin heat exchanger</i> )

# 1 Einleitung

Deutschland befindet sich aktuell, wie die meisten anderen Industrieländer, mitten in der *Energiewende*, also dem Umstieg von fossilen Energieträgern wie Erdöl, Kohle und Erdgas hinzu erneuerbaren Energien, wie Photovoltaik, Wind- und Wasserkraft. Im Jahr 2020 betrug der Anteil erneuerbarer Energien bereits über 40 %, mittelfristig soll der gesamte Strombedarf über Erneuerbare gedeckt werden [BMWI 2021]. Abbildung 1.1 zeigt die realisierte Stromerzeugung durch unterschiedliche Energieträger in Deutschland Anfang Juni 2020.



**Abbildung 1.1:** Realisierte Stromerzeugung nach Energieträger in Deutschland Anfang Juni 2020 [BUNDESNETZAGENTUR 2021]

Die Abbildung zeigt, dass insbesondere die Stromerzeugung durch Windkraft und Photovoltaik, die in den nächsten Jahren massiv ausgebaut werden soll, erheblichen wetterbedingten Schwankungen unterworfen ist. Dahingegen werden relativ konstante Erzeuger, wie Kernenergie- und Kohlekraftwerke in den nächsten Jahren deutlich reduziert werden beziehungsweise ganz wegfallen. Die Notwendigkeit dieses Wandels ist mittlerweile unumstritten, nichtsdestotrotz bringt das zunehmend schwankende Stromangebot einige Herausforderungen mit sich. Um diesen Herausforderungen zu begegnen, haben die Bundesregierung und das Bundesministerium für Bildung und Forschung vier Kopernikus-Projekte auf den Weg gebracht [BMBF 2019]. Eine

Möglichkeit auf die schwankende Stromverfügbarkeit und -preise zu reagieren und das Stromnetz zu stabilisieren ist die Stromnachfrage an dieses variable Angebot anzupassen, was auch *Demand Side Management* (DSM) genannt wird. Das kann im kleinen Maßstab zum Beispiel bedeuten, in privaten Haushalten Stromverbrauch durch Wasch- und Geschirrspülmaschinen oder das Laden eines Elektroautos gezielt auf Zeiten hoher Stromverfügbarkeit und niedriger Preise zu schieben. Einen deutlich größerer Hebel weist DSM jedoch bei großen, energieintensiven Industrieprozessen auf. Die Umgestaltung derartiger Prozesse hinzu einem lastflexiblen Betrieb wird daher im Kopernikus-Projekt *SynErgie* erforscht. Die kryogene Luftzerlegung ist einer dieser Prozesse. Luftzerlegungsanlagen (kurz LZA) sind auf Grund des hohen Strombedarfs (Anteil am gesamten deutschen Strombedarf im einstelligen Prozentbereich [SAUER ET AL. 2019]) und der weiten Verbreitung einerseits sowie der hohen Speicherkapazität durch flüssige Produkte andererseits besonders dafür geeignet. Daher wird im Projekt *FlexASU* der lastflexible Betrieb von Luftzerlegungsanlagen untersucht. Ein Überblick über das Projekt findet sich in KLEIN ET AL. 2020.

Neben dem Gesamtprozess, Speicherkapazitäten sowie Regelungs- und Betriebskonzepten müssen auch einzelne Komponenten der LZA auf ihre Eignung für einen flexibleren Betrieb getestet werden. Zum Beispiel wurde der Lastbereich im Hauptluftverdichter durch bauliche Veränderungen deutlich vergrößert [FRANK ET AL. 2020]. Als eine weitere kritische Hauptkomponente wurde der Hauptwärmeübertrager identifiziert [OBERMEIER ET AL. 2019]. Das Design und die Fertigung dieses Bauteils, in LZA werden nahezu ausschließlich gelötete Aluminium-Plattenwärmeübertrager (engl. Plate-fin heat exchanger, PFHE) verwendet, sind bereits für die Anwendung in stationär betriebenen LZA auf Grund der hohen Prozessintegration und des hohen Temperaturgangs komplex. Bei einer flexibel betriebenen LZA kommt es nun zu einer deutlich erhöhten Anzahl an Lastwechseln, Abschaltungen und (Wieder-) Anfahrvorgängen. Die dadurch hervorgerufenen örtlich unterschiedlichen Temperaturänderungen können durch die daraus resultierenden unterschiedlichen Dehnungen zu zusätzlichen thermischen Belastungen und im schlimmsten Fall zu einem Ermüdungsschaden im Bauteil führen. Für den zuverlässigen Betrieb von flexiblen Luftzerlegungsanlagen ist es daher essentiell, den Hauptwärmeübertrager für die neue Betriebsart zu qualifizieren und die Lebensdauer dieses Bauteils belastbar vorherzusagen.

Zu diesem Zweck wurde im Rahmen des Projekts *FlexASU* ein großer, kryogener Versuchsstand aufgebaut, in dem der dynamische Betrieb von Plattenwärmeübertragern und der Schadensmechanismus durch Ermüdung bei thermischer Wechselbelastung untersucht wird. In dieser Arbeit wird dieser Versuchsstand, die damit erhaltenen Ergebnisse und Schlussfolgerungen beschrieben. Der Stand der Technik beim Hauptwärmeübertrager von LZA und die Zielsetzung dieser Arbeit werden im nächsten Kapitel genauer beschrieben.

## 2 Stand der Technik und Zielsetzung

Kryogene Luftzerlegung ist ein etablierter, über die Jahre immer weiter optimierter verfahrenstechnischer Prozess. Aktuell werden die meisten Luftzerlegungsanlagen, wie viele andere industrielle Großprozesse, stationär an einem optimalen Betriebspunkt mit hoher Produktausbeute und hohem Wirkungsgrad der eingesetzten Energie betrieben. Das Umschwenken auf flexiblen Betrieb stellt einen Paradigmenwechsel dar, der mit massiven Auswirkungen auf Betrieb und Regelung, sowie auf das Design der Anlagenkomponenten und der Gesamtanlage verbunden ist.

Die Hauptwärmeübertrager solcher Anlagen, üblicherweise gelötete Aluminium-PFHE, sind besonders von flexiblem Betrieb betroffen. Jeder Anfahr- und Abfahrvorgang, jeder Lastwechsel verursacht Temperaturänderungen im Hauptwärmeübertrager, die sich in örtlich und zeitlich unterschiedlichen Dehnungen des Metalls niederschlagen, die wiederum zu mechanischer Belastung führen. Während es bei stationären LZA über die Lebensdauer der Anlage nur zu einigen wenigen Wiederanfahrvorgängen durch Wartungsintervalle und eventuelle Störfälle kommt, sind bei einer flexiblen LZA typischerweise mehrere tausend Lastwechsel über die Betriebsdauer durch das Prinzip dieses Anlagentyps vorgegeben [KLEIN ET AL. 2020]. Durch die wiederholten mechanischen Belastungen kann es zu Ermüdungsschäden am Hauptwärmeübertrager kommen [CARTER ET AL. 1996].

Um die Lebensdauer des Hauptwärmeübertragers über die gesamte Betriebsdauer der flexiblen Luftzerlegungsanlage und der damit verbundenen Anzahl an Lastwechseln garantieren zu können, ist eine Lösung aus zwei Schritten notwendig. Erstens ist es nötig, die Lebensdauer des Bauteils möglichst genau vorherzusagen und zweitens, bei genauer Kenntnis der Lebensdauer, diese durch geeignete Maßnahmen zu verlängern.

Um die Lebensdauer mit größtmöglicher Sicherheit vorherzusagen, sind leistungsfähige, belastbare Modelle nötig. Daher wurde beim Projektpartner *Linde* ein Modell entwickelt, dass die mechanische Belastung von Plattenwärmeübertragern durch dynamischen Betrieb beurteilt [HÖLZL 2012]. Dabei wird zunächst die Temperaturverteilung im Wärmeübertrager durch eine thermofluiddynamische Simulation berechnet und anschließend durch eine Finite-Elemente-Analyse die dadurch hervorgerufenen Dehnungen berechnet, die zur Vorhersage der erwarteten Lebensdauer des Apparats verwendet werden. Dieses Vorgehen ist genauer in HAIDER ET AL. 2019, WOITALKA ET AL. 2015 und FREKO ET AL. 2014 beschrieben.

Die Lebensdauervorhersage wurde bereits mit Plattenwärmeübertragern in existierenden Anlagen [FREKO ET AL. 2014] und Experimenten mit relativ kleinen Wärmeübertragern [HÖLZL & FLÜGGEN 2013] überprüft. In den Experimenten kam es allerdings zu anderen Schadensbildern als bei großen Plattenwärmeübertragern [HÖLZL ET AL. 2014]. Aus

diesem Grund und vor dem Hintergrund der neuen Herausforderungen bei flexiblem Betrieb, wurde das Modell im Projekt *FlexASU* weiterentwickelt. Unter anderem wurde ein dreidimensionales thermofluiddynamisches Modell zur rigorosen Berechnung der Temperaturverteilung in Plattenwärmeübertragern entwickelt [HAIDER ET AL. 2020].

Zur Validierung dieses Modells und der darauf aufbauenden rechnergestützten Lebensdauervorhersage werden zwingend dreidimensionale Messdaten aus dem bisher nur unzureichend untersuchten dynamischen Betrieb von Plattenwärmeübertragern benötigt. Kommerzielle Anlagen sind schlecht zur Gewinnung solcher Daten geeignet. Zum einen werden LZA und weitere verfahrenstechnische Prozesse, in denen Plattenwärmeübertrager verwendet werden, aktuell noch weitestgehend stationär betrieben. Zum anderen ist aus Kostengründen in kommerziellen Anlagen meist nur die für die Prozesssteuerung und -überwachung essentielle Messtechnik verbaut. Es sind daher beispielsweise oft nur die Temperaturen der zu- und abgeführten Ströme verfügbar, die genaue Temperaturverteilung über den PFHE hingegen unbekannt. Außerdem sollten die gewünschten Betriebsfälle in Anlagen im Betrieb unbedingt vermieden werden, um Schäden an nicht dafür vorhergesehenen Apparaten zu vermeiden.

Daher wurde ein großer, kryogener Prüfstand zur Untersuchung des thermischen Wechselbetriebs von Plattenwärmeübertragern entwickelt, aufgebaut und in Betrieb genommen [FRITSCH ET AL. 2021a]. Der Prüfstand wird ausführlich in Kapitel 4 beschrieben. Beim Betrieb des Prüfstands werden umfangreiche Temperatur- und Dehnungsmessungen über die gesamte dreidimensionale Ausdehnung der Versuchswärmeübertrager vorgenommen [FRITSCH ET AL. 2021b], um ein genaues Bild der Auswirkungen des dynamischen Betriebs zu erhalten und umfangreiche Daten zur Validierung des Thermofluidmodells und nachfolgender FEM-Analysen zur Verfügung zu haben.

Neben der Gewinnung von Temperatur- und Dehnungsmessdaten soll im Prüfstand außerdem der Schadensmechanismus untersucht werden, der durch die mechanische Ermüdung infolge der thermische Wechselbelastung verursacht wird. Um in absehbarer Zeit einen Schaden zu provozieren, wird ein absichtlich besonders belastungsintensives Testszenario gewählt, bei dem durch abwechselnde Zufuhr von tiefkaltem und warmen Stickstoff schnelle und große Temperaturwechsel in den beiden Versuchswärmeübertragern hervorgerufen werden. Die Wärmeübertrager sind mit Messtechnik zur Erkennung unterschiedlicher Schadensarten ausgestattet. Die Lebensdauervorhersage für Wärmeübertrager wird auch in JIANG ET AL. 2011 für Stahl-Plattenwärmeübertrager und in LI ET AL. 2019 und SAGGU ET AL. 2020 für Finstrukturen unter kryogenen Bedingungen behandelt. Der Ansatz für Ermüdungsexperimente, bei denen die Dehnungen über die Zufuhr realer Prozessströme bei unterschiedlichen Temperaturen hervorgerufen werden (zuerst in HÖLZL & FLÜGGEN 2013), berücksichtigt jedoch weitergehende Einflussfaktoren verglichen mit der rein mechanischen Belastung. Dieser deutlich aufwändigere Ansatz wurde gewählt, um den komplexen und mehrdimensionalen Temperaturgradienten Rechnung zu tragen, die beim dynamischen Betrieb von Plattenwärmeübertragern auftreten. Ausführliche Ergebnisse aus dem Betrieb des Prüfstands werden in Kapitel 5 präsentiert.

Wenn die Lebensdauer von Plattenwärmeübertragern in einem gewissen Konfidenzintervall belastbar vorhergesagt werden kann, muss in einem zweiten Schritt versucht werden, die Lebensdauer durch unterschiedliche Maßnahmen zu erhöhen. Dazu ist es nötig, über vorhergehende Simulation besonders kritische Betriebsbedingungen und Szenarien zu identifizieren. Daraufhin können einerseits diese kritischen Zustände durch gezielte betriebstechnische Maßnahmen weitestgehend vermieden werden oder die resultierenden Dehnungen im Bauteil so weit wie möglich reduziert werden. Andererseits können die Wärmeübertrager durch konstruktive Maßnahmen robustifiziert werden, um sie belastbarer gegen die verbleibenden, unvermeidbaren thermischen Belastungen zu machen. In Kapitel 6 werden betriebstechnische und konstruktive Maßnahmen zur Verlängerung der Lebensdauer und ihre teilweise Umsetzung am Versuchsstand beschrieben.





# 3 Theoretischer Hintergrund

In diesem Kapitel wird der theoretische Hintergrund zu kryogener Luftzerlegung und Plattenwärmeübertragern dargelegt, sowie die Grundlagen der fortschrittlichen Messtechnik am Prüfstand vermittelt. Dazu werden zunächst die Prinzipien der Analyse von räumlichen und ebenen Spannungszuständen beschrieben, bevor die Dehnungsmessung mittels Dehnmessstreifen erläutert wird. Zuletzt werden die Methoden der am Prüfstand verwendeten Glasfaser-basierten Temperatur- und Dehnungsmesstechnik beschrieben.

## 3.1 Luftzerlegung

Die Auftrennung von Luft in ihre Hauptbestandteile Sauerstoff  $O_2$  und Stickstoff  $N_2$  sowie gegebenenfalls Argon  $Ar$  erfolgt bevorzugt durch kryogene Rektifikation. In Abbildung 3.1 ist das Fließbild einer exemplarischen LZA dargestellt. Je nach Anlagenkonfiguration können weitere Wärmeübertrager und Kolonnen zu den hier dargestellten dazukommen.

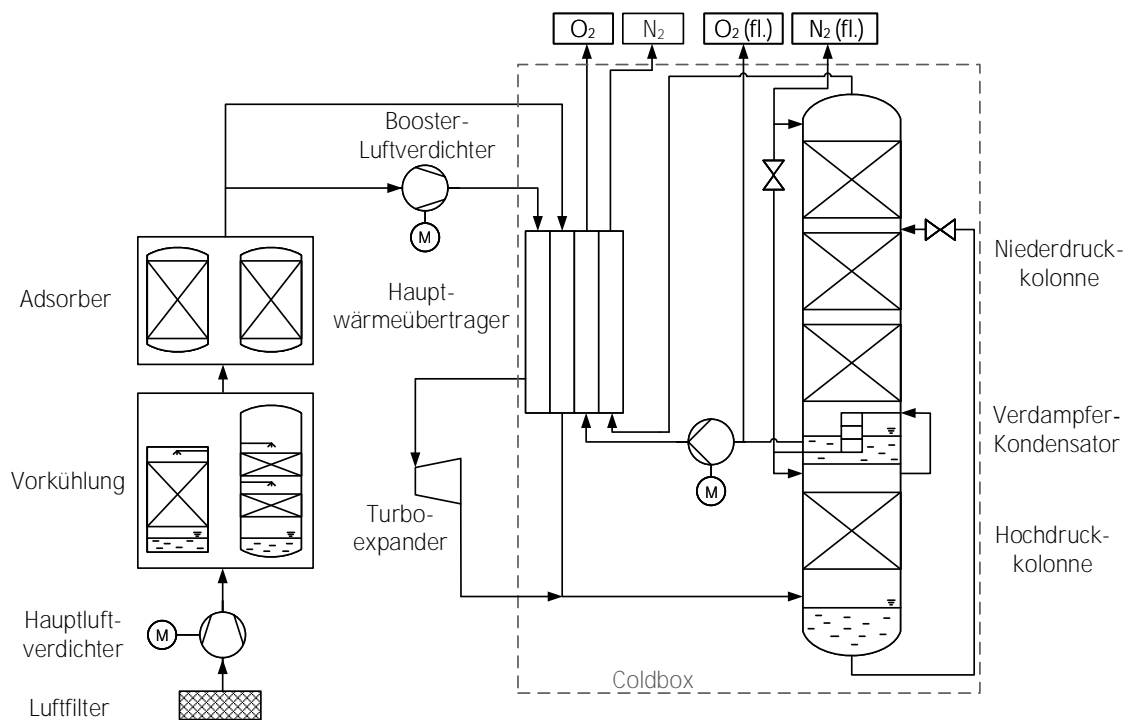


Abbildung 3.1: Fließbild einer Luftzerlegungsanlage (nach KENDER ET AL. 2019)

Jede Luftzerlegungsanlage besteht aus einem warmen und einem kryogenen Teil. Der kryogene Teil wird in einer sogenannten Coldbox verbaut, die mit dem rieselfähigen Isolationsmaterial Perlit gefüllt wird um den Wärmeeintrag so weit wie möglich zu reduzieren.

Im warmen Teil der dargestellten Anlage wird Umgebungsluft zunächst durch den Hauptluftverdichter angesaugt und nach der Abtrennung von groben Verschmutzungen im Luftfilter auf ein mittleres Druckniveau (5 – 6 bar) verdichtet. Im Anschluss wird der bei der Kompression erwärmte Luftstrom in der Vorkühlung durch Direktkontaktkühlung mit Wasser wieder auf Temperaturen leicht unterhalb der Umgebungstemperatur gebracht. Die Abkühlung durch das Verdunsten des eingespritzten Wassers sorgt dabei dafür, dass auch der Großteil des vorher in der Luft enthaltenen Wassers abgeschieden wird. Im Adsorber werden dann das restliche Wasser, Kohlendioxid und weitere Komponenten, die im kryogenen Teil der Anlage ausfrieren könnten, entfernt.

Das Feed wird anschließend in zwei Ströme aufgeteilt. Der größere Luftstrom wird direkt dem Hauptwärmeübertrager (HWÜ) zugeführt, während der Rest im Booster-Luftverdichter auf 30 – 80 bar weiter verdichtet wird. Danach werden die beiden Ströme mit Hilfe tiefkalter Produkte der Luftzerlegung im Gegenstrom abgekühlt. Der Hauptwärmeübertrager dient dabei als Schnittstelle zwischen dem warmen und dem kryogenen Teil der Anlage und reduziert die nötige Kühlleistung zur Abkühlung des Luftstroms erheblich. Der Großteil der verbleibenden Kühlleistung wird durch Entspannung des Hochdruck-Luftstroms im Turbo-Expander zur Verfügung gestellt.

Die beiden Luftströme werden nun wieder zusammengeführt und stellen den Feed der Hochdruckkolonne (5 – 6 bar) dar, in der am Kopf reiner, flüssiger Stickstoff (*engl. liquid nitrogen, LIN*) und im Sumpf ein sauerstoffreicher Strom anfallen. Der unreine Sauerstoffstrom am Sumpf der Hochdruckkolonne wird zur weiteren Trennung in die Niederdruckkolonne (1.3 – 1.6 bar) geleitet, während der LIN als Rücklauf für beide Kolonnen verwendet wird und direkt als Produkt abgezogen werden kann.

Die beiden Kolonnen sind über einen Wärmeübertrager, den sogenannten Verdampfer-Kondensator, thermisch gekoppelt. Dieser fungiert gleichzeitig als Kondensator am Kopf Hochdruckkolonne und als Verdampfer im Sumpf der Niederdruckkolonne. Das ist nur möglich, da durch die Druckstufung die Siedetemperatur des Sauerstoffs im Sumpf der Niederdruckkolonne geringer ist, als die Tautemperatur des Stickstoffs am Kopf der Hochdruckkolonne. Im Sumpf der Niederdruckkolonne kann reiner Sauerstoff gewonnen werden, der entweder direkt flüssig (*engl. liquid oxygen, LOX*) oder nach Verdampfung im HWÜ gasförmig abgezogen wird. Am Kopf der Niederdruckkolonne kann gasförmiger, reiner Stickstoff entnommen werden.

Mit zusätzlichen Kolonnen zu der beschriebenen Konfiguration kann Argon als weiteres Produkt gewonnen werden. Eine detaillierte Beschreibung der Luftzerlegung findet sich in HÄRING ET AL. 2008, STICHLMAIR ET AL. 2021, ANTON MOLL 2014 und HAUSEN & LINDE 1985.

## 3.2 Plattenwärmeübertrager

Wärmeübertrager sind ein unverzichtbarer Bestandteil verfahrenstechnischer Anlagen. Üblicherweise stehen in Wärmeübertragern mindestens zwei Prozessströme abgetrennt durch wärmeleitendes Metall indirekt miteinander in thermischem Kontakt. Plattenwärmeübertrager sind neben Rohrbündelwärmeübertragern eine der häufigsten Bauarten von Wärmeübertragern. Der deutsche Begriff Plattenwärmeübertrager ist dabei deutlich weiter gefasst, als der bereits eingeführte englische Begriff *plate-fin heat exchanger* und umfasst beispielsweise auch geschraubte Plattenwärmeübertrager. Diese bestehen aus aufeinander gestapelten gewellten oder anders strukturierten Platten, die in einem Rahmen miteinander verschraubt werden und durch Dichtungen einen abgeschlossenen Strömungsraum für die Prozessströme bilden [HESSELGREAVES ET AL. 2017]. In dieser Arbeit werden jedoch beide Begriffe (Plattenwärmeübertrager und PFHE) synonym für den spezielleren Fall der gelöteten Aluminium-Plattenwärmeübertrager (*engl. brazed aluminum plate-fin heat exchanger*) verwendet.

Diese Wärmeübertrager-Bauart besteht ebenfalls aus einer Vielzahl aufeinander gestapelter sogenannter Lagen, die von den Prozessfluiden durchströmt werden. Abbildung 3.2 zeigt den schematischen Aufbau einer Lage eines Plattenwärmeübertragers. Bei PFHE wird jede Lage aus miteinander verlöteten flachen Trennblechen, den namensgebenden Platten, und den Seitenleisten gebildet. Diese schaffen einen Hohlraum, durch den das Prozessmedium strömen kann. In den Hohlraum wird ein dünnes, gewelltes Blech, der sogenannte Fin, installiert, um einen hohen Wärmeübergang und gleichzeitig mechanische Stabilität zu gewährleisten. Je nach Anforderung werden zahlreiche unterschiedliche Finvarianten, wie gelochte, gewellte oder versetzte Fins verwendet [HESSELGREAVES ET AL. 2017].

Durch Fins wird auch der Strömungsweg durch eine PFHE-Lage vorgegeben. In Abbildung 3.3 ist ein Beispiel für die Strömungsführung innerhalb einer Lage dargestellt. Im Einlassbereich werden die Fins so angeordnet, dass das Prozessmedium vom Einlass gleichmäßig über die Lage verteilt wird. Im Kernbereich stellen die Fins eine sehr hohe spezifische Oberfläche für den Wärmeübergang zur Verfügung. Anschließend wird die Finstruktur als Sammler verwendet, um das Prozessmedium wieder zum Auslass zu leiten.

Je nach Position und Größe der Ein- und Auslässe werden unterschiedliche Sammler- und Verteilergeometrien verwendet, um die Prozessströme mit möglichst geringem Druckverlust umzulenken. Üblicherweise strömt jedes Prozessfluid durch mehrere baugleiche Lagen, die gesammelt als Passagen bezeichnet werden. Alle Lagen einer Passage weisen Ein- und Auslässe an den gleichen Stellen auf. Dadurch können sogenannte Header verwendet werden, um Prozessfluide über die Lagen zu verteilen und an den Auslässen wieder zu sammeln. Diese metallischen Halbschalen werden an den Plattenwärmeübertragern angebracht und werden über jeweils einen oder mehrere Stutzen an das Rohrleitungssystem der jeweiligen Anlage angeschlossen.

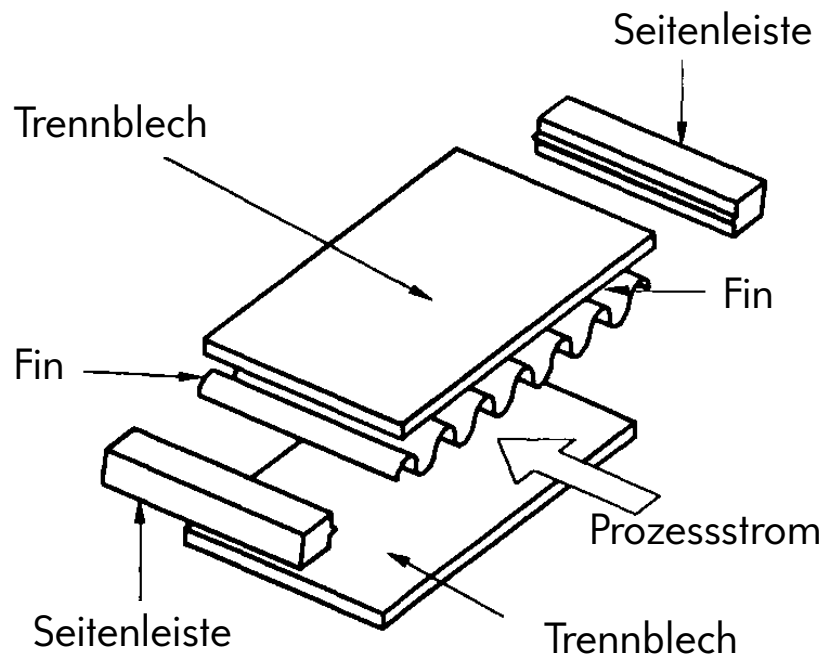


Abbildung 3.2: Aufbau einer Lage eines Plattenwärmeübertragers (nach ROHSENOW ET AL. 1998)

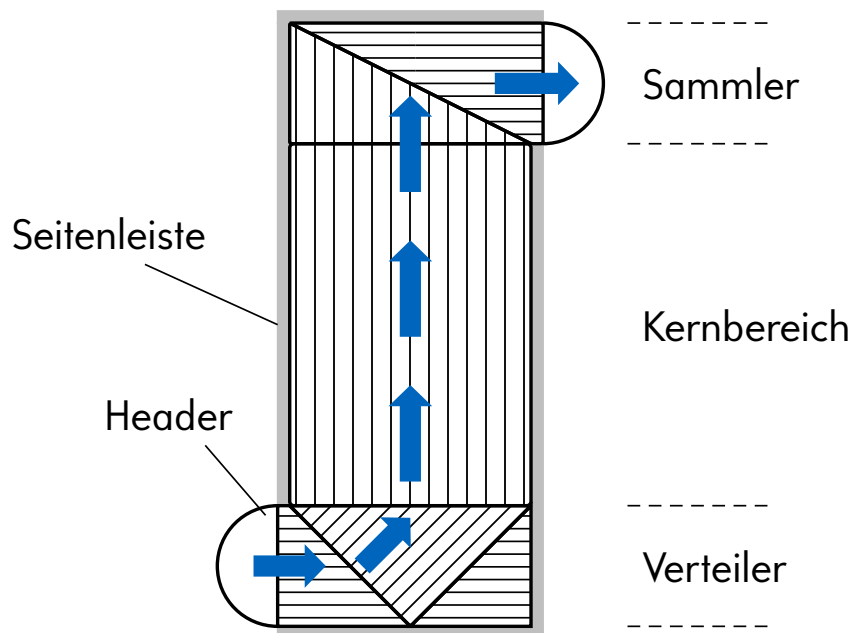
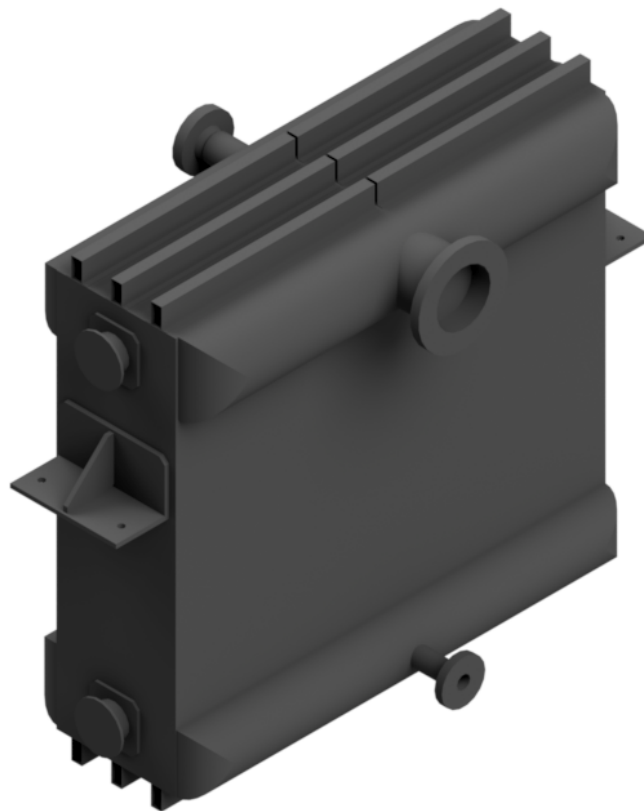


Abbildung 3.3: Strömungsweg innerhalb einer Lage eines Plattenwärmeübertragers

Beim Design des Plattenwärmeübertragers wird eine genau definierte, abwechselnde Anordnung der Lagen unterschiedlicher Passagen erarbeitet, um für einen möglichst effizienten Wärmeübergang zu sorgen. In der Fertigung werden die Komponenten der Lagen in der im Design festgelegten Reihenfolge aufeinander gestapelt. Anschließend werden die gestapelten Trennbleche, Seitenleisten und Fins in einem Vakuumofen zu einem PFHE-Modul verlötet [SHAH ET AL. 2000]. Durch das Lötens werden einerseits die einzelnen Komponenten miteinander verbunden und andererseits die Lagen nach außen und gegeneinander abgedichtet. Die Größe einzelner PFHE-Module ist durch den Fertigungsprozess limitiert. Wenn größere Wärmübergangsflächen benötigt werden, können mehrere Module miteinander zu einem großen Plattenwärmeübertrager-Block verschweißt werden [HÖLZL ET AL. 2014]. In größeren Anlagen werden zudem mehrere Wärmeübertrager parallel zueinander verbaut.

Nach der Fertigung der PFHE-Blöcke werden die Header und Stutzen an den Wärmeübertrager geschweißt. In Abbildung 3.4 ist zur Veranschaulichung ein Modell der zweiströmigen Plattenwärmeübertrager aus dem Prüfstand nach Abschluss der Fertigung dargestellt. Bei industriellen Anwendungen wie der Luftzerlegung werden üblicherweise mehrere Ströme durch den Wärmeübertrager geführt, wofür weitere Header und Stutzen benötigt werden, die nicht nur seitlich, sondern auch an der Ober- und Unterseite



**Abbildung 3.4:** Darstellung einfachen, zweiströmigen Plattenwärmeübertragers

des Wärmeübertragers angeschweißt werden können. In Plattenwärmeübertragern strömen die wärmere Ströme üblicherweise von oben nach unten und kältere Ströme im Gegenstrom dazu von unten nach oben. Es ist außerdem möglich, dass Prozessströme nicht die gesamte Länge des Wärmeübertragers durchlaufen, sondern bereits früher wieder über einen Header abgeführt werden.

Aluminium-Plattenwärmeübertrager werden wegen der guten Eignung des Materials für niedrige Temperaturen in vielen kryogenen Prozessen verwendet. In Luftzerlegungsanlagen sind fast alle Hauptwärmeübertrager als gelötete Aluminium-Plattenwärmeübertrager ausgeführt, da sie aus den nachfolgenden Gründen besonders für diese Anwendung geeignet sind:

- hohe Prozessintegration, da Wärme zwischen bis zu 12 Prozessströmen in einem Apparat übertragen werden kann [HESSELGREAVES ET AL. 2017]
- kompaktes Design durch eine sehr hohe spezifische Oberfläche für den Wärmeübergang (bis zu  $1800 \text{ m}^2/\text{m}^3$  bei LZA [HÄRING ET AL. 2008])
- geeignet für kompletten Temperaturbereich (Designtemperatur  $-269 \text{ °C}$  bis  $93 \text{ °C}$ ) und Druckbereich einer LZA (bis zu 130 bar [LINDE 2020])

Schon für die Anwendung in stationär betriebenen Anlagen erfordern sowohl das Design, bei dem zum Beispiel die Auswahl von Fins, die Anordnung der unterschiedlichen Passagen und Druckverlustmanagement eine Rolle spielen, als auch die Fertigung von gelöteten Aluminium-Plattenwärmeübertragern ein umfangreiches Know-how. Daher gibt es nur wenige Hersteller für dieses komplexe Bauteil. Durch flexiblen Betrieb werden zusätzliche Anforderungen an dieses Equipment gestellt, die eine eventuelle Weiterentwicklung des etablierten Designs bedürfen (siehe Kapitel 6).

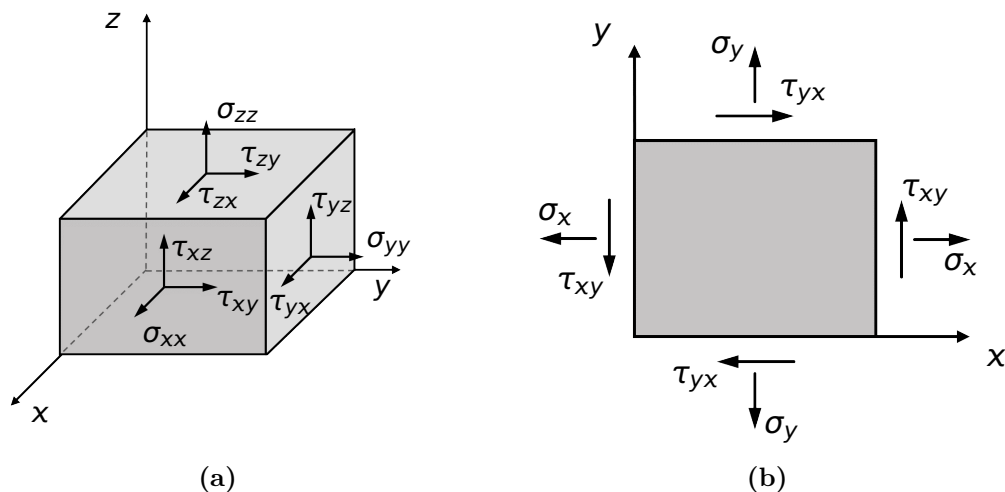
### 3.3 Analyse von Spannungs- und Dehnungszuständen

Für die Beschreibung der am Versuchsstand durchgeführten Dehnungsmessungen wird das grundlegende Verständnis von Spannungszuständen und dem Zusammenhang zwischen Spannung und Dehnung benötigt, das im folgenden Abschnitt vermittelt wird. Die Theorie orientiert sich dabei größtenteils an GROSS ET AL. 2017, ALTENBACH ET AL. 2020 und BARGEL ET AL. 2008.

#### 3.3.1 Mohrscher Spannungskreis und Hauptspannungen

Durch Einflüsse wie extern angreifende Kräfte oder Temperaturänderungen werden Spannungen im Inneren eines Bauteils hervorgerufen. Bei jedem Schnitt durch das Bauteil können durch das Kräftegleichgewicht die Spannungen (Kraft dividiert durch Fläche) an der Schnittfläche bestimmt werden. Die Spannungen werden üblicherweise in einen Anteil senkrecht zur Schnittfläche, der Normalspannung  $\sigma$ , und die tangential zur Fläche wirkenden Schubspannungen  $\tau$  aufgeteilt.

Wird aus einem Körper ein infinitesimales Volumen mit den Kantenlängen  $dx$ ,  $dy$  und  $dz$  freigeschnitten, so kann der gesamten räumlichen Spannungszustand bestimmt werden, der in Abbildung 3.5 (a) dargestellt ist.



**Abbildung 3.5:** Darstellung des räumlichen (a) und ebenen (b) Spannungszustands

Zur vollständigen Beschreibung des räumlichen Spannungszustand werden die drei Normalspannungen in die drei Raumrichtungen  $\sigma_{xx}$ ,  $\sigma_{yy}$  und  $\sigma_{zz}$ , sowie jeweils zwei Schubspannungen  $\tau_{ij}$  pro Schnittfläche benötigt. Auf sich gegenüberliegenden Seiten wirken jeweils entgegengesetzt zu einander die gleichen Normal- und Schubspannungen,

um das Kräftegleichgewicht zu erfüllen. Dies ist der Einfachheit halber in Abbildung 3.5 (a) nicht dargestellt. Der räumliche Spannungszustand kann dann auch im Spannungstensor  $\sigma$  dargestellt werden:

$$\sigma = \begin{pmatrix} \sigma_{xx} & \tau_{xy} & \tau_{xz} \\ \tau_{xy} & \sigma_{yy} & \tau_{yz} \\ \tau_{xz} & \tau_{yz} & \sigma_{zz} \end{pmatrix}.$$

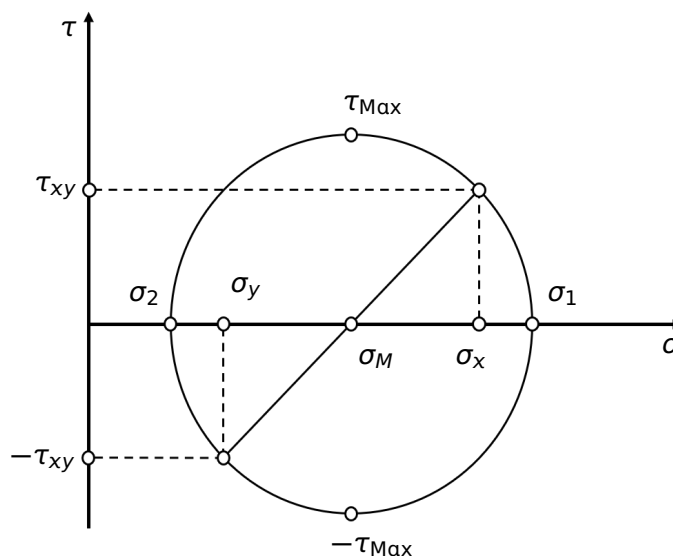
Deutlich einfacher und für diese Arbeit ausreichend ist der in Abbildung 3.5 (b) dargestellte ebene Spannungszustand mit zwei Normalspannungen  $\sigma_x$  und  $\sigma_y$  und den Schubspannung  $\tau_{xy}$  und  $\tau_{yx}$ . Die beiden Schubspannungen sind nach dem Satz der Gleichheit der zugeordneten Schubspannungen gleich groß ( $\tau_{xy} = \tau_{yx}$ ). Mit den Normal- und Schubspannungen aus dem ebenen Spannungszustand kann in einem  $(\sigma, \tau)$ -Diagramm der Mohrsche Spannungskreis mit dem Mittelpunkt

$$\sigma_M = \frac{\sigma_x - \sigma_y}{2} \quad (3.1)$$

und dem Radius

$$r^2 = \left( \frac{\sigma_x - \sigma_y}{2} \right)^2 + \tau_{xy}^2 \quad (3.2)$$

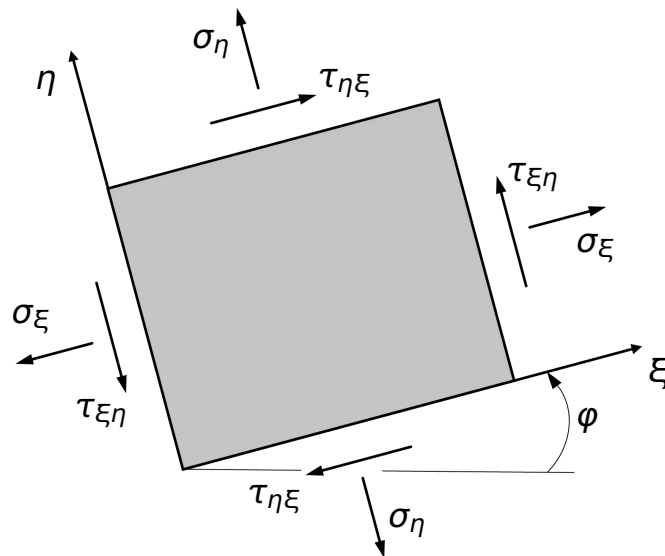
konstruiert werden (siehe Abbildung 3.6).



**Abbildung 3.6:** Mohrscher Spannungskreis (nach GROSS ET AL. 2017)

Mit diesem kann die Verteilung der Spannungen auf Schub- und Normalspannungen bei Drehung des Koordinatensystems graphisch bestimmt werden. Alternativ können die Spannungen  $\sigma_\xi$ ,  $\sigma_\eta$  und  $\tau_{\xi\eta}$ , die durch Drehung des Koordinatensystems um den Winkel  $\varphi$  erhalten werden (vergleiche Abb. 3.7), auch rechnerisch mit den Gleichungen (3.3) bis (3.5) bestimmt werden:





**Abbildung 3.7:** Ebener Spannungszustand bei Drehung des Koordinatensystems um den Winkel  $\varphi$  ( $x$  wird zu  $\xi$  und  $y$  zu  $\eta$ )

$$\sigma_{\xi} = \frac{1}{2}(\sigma_x + \sigma_y) + \frac{1}{2}(\sigma_x - \sigma_y) \cdot \cos 2\varphi + \tau_{xy} \sin 2\varphi \quad (3.3)$$

$$\sigma_{\eta} = \frac{1}{2}(\sigma_x + \sigma_y) - \frac{1}{2}(\sigma_x - \sigma_y) \cdot \cos 2\varphi - \tau_{xy} \sin 2\varphi \quad (3.4)$$

$$\tau_{\xi\eta} = -\frac{1}{2}(\sigma_x - \sigma_y) \cdot \sin 2\varphi + \tau_{xy} \cos 2\varphi. \quad (3.5)$$

Wird das Koordinatensystem derart gedreht, dass die Schubspannungen  $\tau = 0$  werden, erhält man maximale Werte für die Normalspannungen. Diese werden als Hauptspannungen  $\sigma_{1,2}$  bezeichnet (mit  $\sigma_1 > \sigma_2$ ). Die Hauptspannungen können wie folgt aus den Normal- und Schubspannungen berechnet werden:

$$\sigma_{1,2} = \frac{\sigma_x + \sigma_y}{2} \pm \sqrt{\left(\frac{\sigma_x - \sigma_y}{2}\right)^2 + \tau_{xy}^2}. \quad (3.6)$$

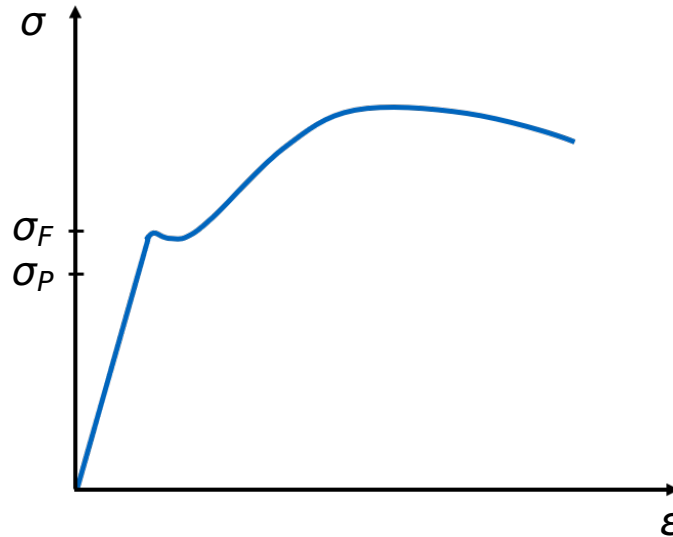
Der ebene Spannungszustand ist durch die Angabe der Hauptspannungen und der Richtung in der sie auftreten (Angabe über Winkel zur Referenzachse) vollständig beschrieben.

### 3.3.2 Zusammenhang zwischen Spannung und Dehnung

In einem sogenannten Zugversuch wird ein metallisches Werkstück mit steigender Zugkraft belastet und die sich einstellende Dehnung aufgezeichnet. Die Dehnung  $\varepsilon$  ist dabei die Längenänderung des Werkstücks unter Belastung bezogen auf seine Länge im unbelasteten Zustand:

$$\varepsilon = \frac{\Delta l}{l}. \quad (3.7)$$

Der Zusammenhang zwischen Dehnung  $\varepsilon$  und durch die Zugkraft hervorgerufenen Spannung  $\sigma$  lässt sich gut anhand des schematischen Spannungs-Dehnungsdiagramms eines Zugversuchs eines metallischen Werkstücks erklären (siehe Abbildung 3.8).



**Abbildung 3.8:** Schematisches Spannungs-Dehnungs-Diagramm eines Zugversuchs (nach GROSS ET AL. 2017)

Bei einer Belastung unterhalb der Fließgrenze ( $\sigma < \sigma_F$ ) geht die Längenänderung bei Entlastung wieder in den Ursprungszustand zurück. Unterhalb der Proportionalitätsgrenze ( $\sigma < \sigma_P$ ) liegt außerdem ein linearer Zusammenhang zwischen Spannung und Dehnung vor. Der Proportionalitätsfaktor zwischen Spannung und Dehnung in diesem sogenannten *linear-elastischen* Bereich heißt Elastizitätsmodul  $E$ . Gleichung (3.8) wird auch als *Hookesches Gesetz* bezeichnet:

$$\sigma = E \cdot \varepsilon. \quad (3.8)$$

Bei Spannungen  $\sigma > \sigma_F$  kommt es zu irreversiblen, plastischen Verformungen und es bleibt bei anschließender Entlastung eine plastische Dehnung zurück. So fern nicht anders erwähnt, wird in dieser Arbeit immer von einem linear-elastischen Verhalten ausgegangen.

Eine Dehnung rein durch mechanische Belastung wird für die Herleitung nun mit  $\varepsilon_M$  bezeichnet. Eine Dehnung  $\varepsilon$  kann jedoch auch durch eine Temperaturänderung  $\Delta T$  hervorgerufen werden. Proportional zum Materialkennwert des thermischen Ausdehnungskoeffizienten  $\alpha_T$  ergibt sich durch Temperaturänderung eine thermische Dehnung  $\varepsilon_T$  von

$$\varepsilon_T = \alpha_T \cdot \Delta T. \quad (3.9)$$

Insgesamt ergibt sich die Dehnung  $\varepsilon$  also im linear-elastischen Bereich unter Berücksichtigung von thermischer Dehnung zu

$$\varepsilon = \varepsilon_M + \varepsilon_T = \frac{\sigma}{E} + \alpha_T \cdot \Delta T. \quad (3.10)$$

Je nach Messmethode kann bei Dehnungsmessungen die thermische Dehnung exkludiert werden. Im Folgenden wird explizit darauf hingewiesen, wenn eine Dehnung  $\varepsilon$  die thermische Dehnung  $\varepsilon_T$  beinhaltet, andernfalls gilt  $\varepsilon = \varepsilon_M$ .

Eine Spannung in  $x$ -Richtung  $\sigma_x$  resultiert nicht nur in einer Dehnung in  $x$ -Richtung, sondern auch in einer Verjüngung des Werkstoffs in der dazu senkrechten  $y$ -Richtung, die sich über die Querkontraktionszahl  $\nu$  beschreiben lässt:

$$\varepsilon_y = \frac{-\nu}{E} \cdot \sigma_x. \quad (3.11)$$

Insgesamt lässt sich im linear-elastischen Bereich der ebene Dehnungs- beziehungsweise Verzerrungszustand dann mittels des erweiterten Hookschen Gesetz über die Normaldehnungen  $\varepsilon_x, \varepsilon_y$  und die Schubverformung  $\gamma$  beschreiben [ALTENBACH ET AL. 2020], welche sich unter Berücksichtigung der Querkontraktionszahl  $\nu$  und des Gleitmoduls  $G$  zu

$$\varepsilon_x = \frac{1}{E} (\sigma_x - \nu \cdot \sigma_y) \quad (3.12)$$

$$\varepsilon_y = \frac{1}{E} (\sigma_y - \nu \cdot \sigma_x) \quad (3.13)$$

$$\gamma = \frac{2(1 + \nu)}{E} \cdot \tau_{xy} = \frac{\tau_{xy}}{G} \quad (3.14)$$

ergeben.

Durch Querkontraktion wird beim ebenen Spannungsfall auch eine Dehnung senkrecht zur Ebene, in  $z$ -Richtung

$$\varepsilon_z = -\frac{\nu}{E} (\sigma_x + \sigma_y) \quad (3.15)$$

hervorgerufen, die in der elementaren Festigkeitslehre jedoch oft vernachlässigt wird, was in dieser Arbeit ebenso übernommen werden soll, da diese Dehnung durch Dehnungsmessstreifen (Abschnitt 3.4) nicht erfasst werden kann.

Analog zu den Hauptspannungen existieren Hauptdehnungen in die gleichen Richtungen. Diese lassen sich durch Drehung des Koordinatensystems aus  $\varepsilon_x, \varepsilon_y$  und  $\gamma$  bestimmen. Rechnerisch können sie analog zu den Spannungen (Gleichung (3.6)) aus den Normaldehnungen und der Schubverformung berechnet werden:

$$\varepsilon_{1,2} = \frac{\varepsilon_x + \varepsilon_y}{2} \pm \sqrt{\left(\frac{\varepsilon_x - \varepsilon_y}{2}\right)^2 + \left(\frac{1}{2}\gamma\right)^2}. \quad (3.16)$$

Analog zu den Gleichungen (3.12) und (3.13) können sie auch aus den Hauptspannungen  $\sigma_{1,2}$  berechnet werden.

Für die einfachere Darstellung und Vergleichbarkeit von gemessenen ebenen Dehnungszuständen bietet sich die Einführung der von-Mises-Vergleichsdehnung  $\varepsilon_v$  an. Damit ist es möglich, eine mehrachsige Belastung in einen einachsigen Vergleichswert umzuwandeln. Dieser skalare Vergleichswert kann aus den Hauptdehnungen  $\varepsilon_{1,2}$  berechnet werden:

$$\varepsilon_v = \sqrt{\varepsilon_1^2 + \varepsilon_2^2 - \varepsilon_1 \cdot \varepsilon_2}. \quad (3.17)$$

Er orientiert sich an der *Gestaltänderungsenergiehypothese*, die jedoch üblicherweise über die Spannungen  $\sigma$  definiert wird [ALTENBACH ET AL. 2020]. Bei dieser einachsigen Vereinfachung geht die Information über die Richtung der auftretenden Hauptdehnungen jedoch verloren.

### 3.4 Dehnungsmessung mit Dehnmessstreifen

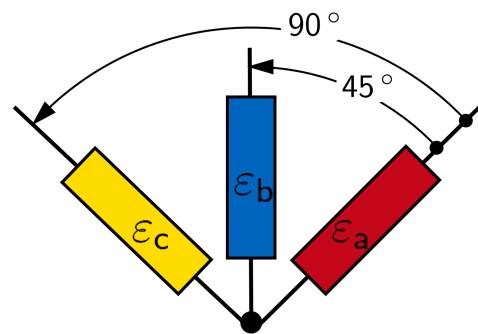
Dehnmessstreifen (DMS) sind eine sinnvolle Methode, um eine gemessene Dehnung direkt in ein elektrisches Signal umzuwandeln. Heute übliche DMS bestehen aus einer metallischen Messgitterfolie, die auf einer Kunststoffträgerfolie aufgebracht ist [KEIL 2017, ZSE ELECTRONIC GMBH 2005]. Diese Messstreifen werden fest auf der Oberfläche eines Messobjekts angebracht. Eine Dehnung  $\varepsilon$  des Messobjekts führt zu einer direkt proportionalen Änderung des elektrischen Widerstands  $\Delta R$  im DMS, mit einem spezifischen Proportionalitätsfaktor  $k$  [HOFFMANN 2019], der auch als Dehnungsempfindlichkeit eines DMS bezeichnet wird [VDI 2015]:

$$\frac{\Delta R}{R} = k \cdot \varepsilon. \quad (3.18)$$

Der gesamte DMS ist nur wenige Millimeter groß, daher kann die Messung als punktförmige Dehnungsmessung betrachtet werden. Ist die Hauptdehnungsrichtung eines Messobjekts im Voraus unbekannt, bietet sich die Verwendung sogenannter DMS-Rosetten an. Mit diesen kann der komplette ebene Spannungszustand, sowie die Richtung der Hauptdehnungen  $\varepsilon_{1,2}$ , bestimmt werden. Die am Prüfstand verwendeten DMS-Rosetten bestehen aus drei kombinierten DMS, die in einem  $45^\circ$ -Winkel zueinander angeordnet sind (siehe Abbildung 3.9).



(a)

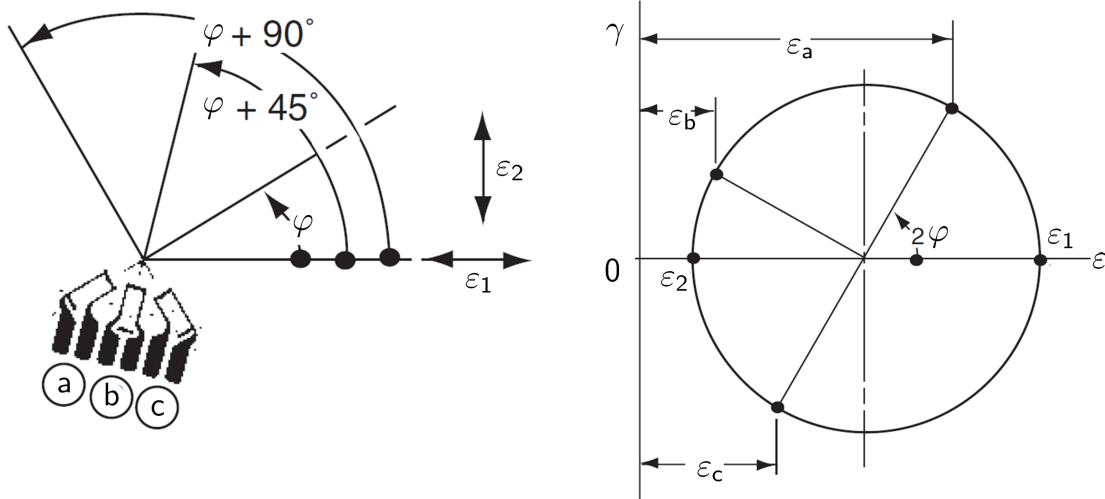


(b)

**Abbildung 3.9:** DMS-Rosette und Kompensations-DMS auf Messobjekt (a) und schematische DMS-Rosette (b)

Abbildung 3.10 zeigt die Messung des ebenen Dehnungszustand mittels einer derartigen DMS-Rosette. Links ist eine schematische DMS-Rosette bestehend aus den DMS a, b und c dargestellt. Die Orientierung ist willkürlich gewählt und es stellt sich zwischen DMS a

und der Richtung der ebenfalls dargestellten Hauptdehnung  $\varepsilon_1$  ein Winkel  $\varphi$  ein. Rechts ist die graphische Bestimmung der Hauptdehnungen  $\varepsilon_{1,2}$  und des Winkels  $\varphi$  aus den gemessenen Dehnungen  $\varepsilon_{a,b,c}$  in einem Mohrschen Kreis für Dehnungen dargestellt.



**Abbildung 3.10:** Darstellung der gemessenen Dehnungen  $\varepsilon_i$  einer DMS-Rosette in Mohrschem Kreis (nach MICRO-MEASUREMENTS 2010)

Die rechnerische Bestimmung der Hauptdehnungen  $\varepsilon_{1,2}$  aus den gemessenen Dehnungen der drei DMS  $\varepsilon_{a,b,c}$ , sowie des Winkels  $\varphi$  ist in folgenden Gleichungen gegeben [MICRO-MEASUREMENTS 2010]:

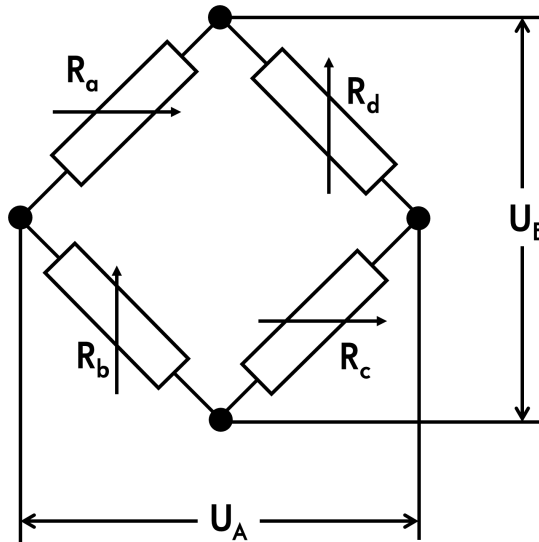
$$\varepsilon_{1,2} = \frac{\varepsilon_a + \varepsilon_b}{2} \pm \frac{1}{\sqrt{2}} \sqrt{(\varepsilon_a - \varepsilon_b)^2 + (\varepsilon_b - \varepsilon_c)^2} \quad (3.19)$$

$$\varphi = \frac{1}{2} \tan^{-1} \left( \frac{\varepsilon_a - 2\varepsilon_b + \varepsilon_c}{\varepsilon_a - \varepsilon_c} \right). \quad (3.20)$$

Aus den Hauptdehnungen kann zur besseren Darstellbarkeit wieder das von-Mises-Dehnungsäquivalent  $\varepsilon_v$  nach Gleichung (3.17) berechnet werden.

DMS messen bedingt durch ihre Anbringung die gesamte Dehnung des Messobjekts, also inklusive der thermischen Dehnung  $\varepsilon_T$ . Es ist jedoch auch möglich, die temperaturkompensierte Dehnung zu messen, also die zusätzliche Dehnung zur thermisch-induzierten Längenänderung. Dazu können nach der *Active-Dummy*-Methode [ZSE ELECTRONIC GMBH 2005] zusätzliche Kompensations-DMS verwendet werden, die nur die thermische Dehnung  $\varepsilon_T$  messen. Diese müssen auf einem Prüfstück gleichen Materials angebracht werden, das die gleiche Temperatur aufweist wie das Messobjekt, aber keiner zusätzlichen Dehnung durch mechanische Belastung unterworfen ist (siehe Abbildung 3.9 (a)). Wird die gemessene Dehnung des Kompensations-DMS von denen der DMS der DMS-Rosette abgezogen, erhält man die temperaturkompensierte Dehnung. Die Umsetzung dieser Kompensations-DMS am Prüfstand ist in Abschnitt 4.3.2 beschrieben.

Zur Dehnungsmessung mittels DMS ist eine genaue Bestimmung der Widerstandsänderung  $\Delta R/R$  nötig (vgl. Gleichung (3.18)). In der Praxis wird dazu die in Abbildung 3.11 dargestellte *Wheatonsche Brückenschaltung* verwendet, die im Folgenden kurz erläutert wird. Die Theorie orientiert sich dabei an HOFFMANN 2019, was auch für weitere Informationen zu Rate gezogen werden kann.



**Abbildung 3.11:** Wheatonsche Brückenschaltung (nach HOFFMANN 2019)

In dieser Schaltung sind  $R_a$  bis  $R_d$  elektrische Widerstände. Durch die bekannte Speisespannung  $U_E$  lässt sich abhängig von den Widerständen  $R_a$  bis  $R_d$  die Messspannung  $U_A$  bestimmen. Es gilt dann

$$\frac{U_A}{U_E} = \frac{R_a}{R_a + R_b} - \frac{R_d}{R_c + R_d} = \frac{R_a \cdot R_c - R_b \cdot R_d}{(R_a + R_b) \cdot (R_c + R_d)}. \quad (3.21)$$

Zu Beginn einer Messung wird die Speisespannung so eingestellt, dass die Ausgangsspannung  $U_A = 0$  wird. Ändern sich daraufhin die Widerstände, so gilt unter der Annahme  $\Delta R_i \ll R_i$

$$\frac{U_A}{U_E} = \frac{1}{4} \cdot \left( \frac{\Delta R_a}{R_a} - \frac{\Delta R_b}{R_b} + \frac{\Delta R_c}{R_c} - \frac{\Delta R_d}{R_d} \right). \quad (3.22)$$

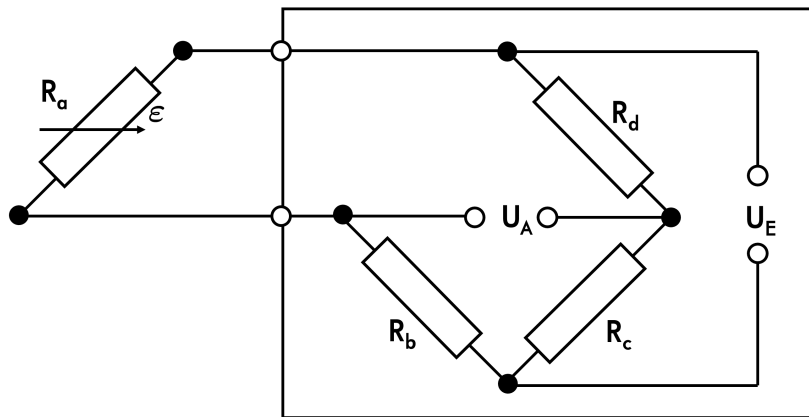
Steht jeder Widerstand  $R_i$  für ein DMS, so lässt sich mit Gleichung (3.18) schreiben

$$\frac{U_A}{U_E} = \frac{k}{4} \cdot (\varepsilon_a - \varepsilon_b + \varepsilon_c - \varepsilon_d), \quad (3.23)$$

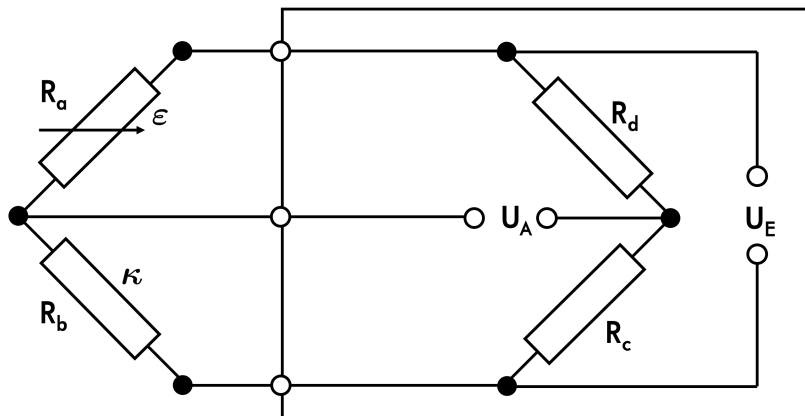
wobei  $\varepsilon_i$  den mit den jeweiligen DMS gemessenen Dehnungen entsprechen.

Je nach Anwendung sind mit Gleichung (3.23) unterschiedliche Verschaltungen von DMS möglich. Am Prüfstand wurden sogenannte Viertel- und Halbbrückenschaltungen

verwendet, wie sie in Abbildung 3.12 dargestellt sind. In den Abbildungen ist angedeutet, welche Widerstände zur Dehnungsmessung ( $\varepsilon$ ) und als Kompensationsmessung ( $\kappa$ ) verwendet werden.



(a)



(b)

**Abbildung 3.12:** Varianten der Wheatonschen Brückenschaltung: Die sogenannte Viertelbrücke (a) und Halbbrücke (b)

Bei der Viertelbrücke wird nur ein Widerstand durch ein DMS gebildet, die anderen drei Widerstände sind feste Widerstände im Messgerät und  $\varepsilon_a$  ergibt sich aus

$$\frac{U_A}{U_E} = \frac{k}{4} \cdot \varepsilon_a. \quad (3.24)$$

Die Halbbrücke eignet sich gut für die Verschaltung eines DMS mit einem Kompensations-DMS zur Temperaturkompensation. Im gezeigten Beispiel misst DMS a die Dehnung infolge von Temperatur  $\varepsilon_T$  und die zusätzliche Dehnung durch mechanische Belastung  $\varepsilon_M$ . Das Kompensations-DMS b misst nur die temperaturinduzierte Dehnung  $\varepsilon_T$ .



$R_c$  und  $R_d$  sind wieder feste Widerstände im Messgerät. Man erhält die gesuchte temperaturkompensierte Dehnung  $\varepsilon_D$  dann aus

$$\frac{U_A}{U_E} = \frac{k}{4} \cdot ((\varepsilon_M + \varepsilon_T) - \varepsilon_T) = \frac{k}{4} \cdot \varepsilon_M. \quad (3.25)$$

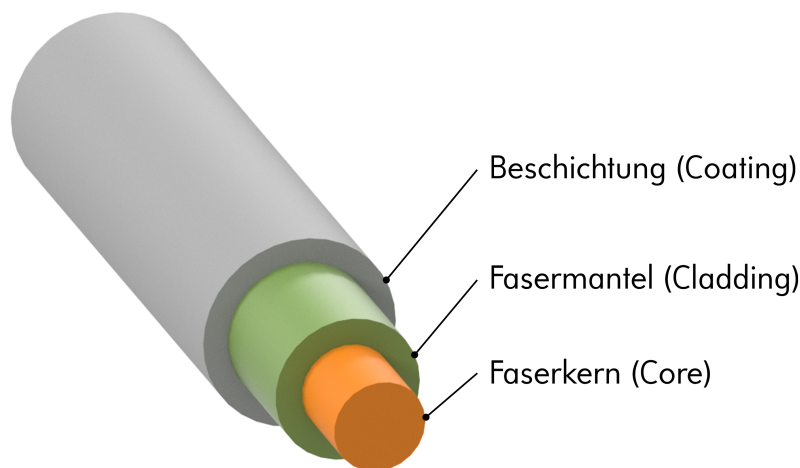
Am Prüfstand wurden DMS-Messungen stets temperaturkompensiert durchgeführt, daher wird für die Dehnung  $\varepsilon$  weiterhin, sofern nicht anders vermerkt, die temperaturkompensierte Dehnung verwendet, die nur durch mechanische Belastung hervorgerufen wird ( $\varepsilon = \varepsilon_M$ ).

## 3.5 Glasfaserbasierte Temperatur- und Dehnungsmessung

In diesem Abschnitt wird die Theorie zu den am Prüfstand verwendeten Glasfaserbasierten Temperatur- und Dehnungsmessmethoden erläutert.

### 3.5.1 Allgemeines

Der prinzipielle Aufbau einer Glasfaser ist in Abbildung 3.13 dargestellt. Ein Faserkern aus  $\text{SiO}_2$  (eventuell Ge-dotiert) oder speziell bearbeitetem Kunststoff wird von einem Fasermantel (*engl. Cladding*) umschlossen. Zusätzlich ist die Faser mit einer oder zwei Beschichtungen (*engl. Coating*) als äußeren Schutz versehen [STOLOV ET AL. 2016].



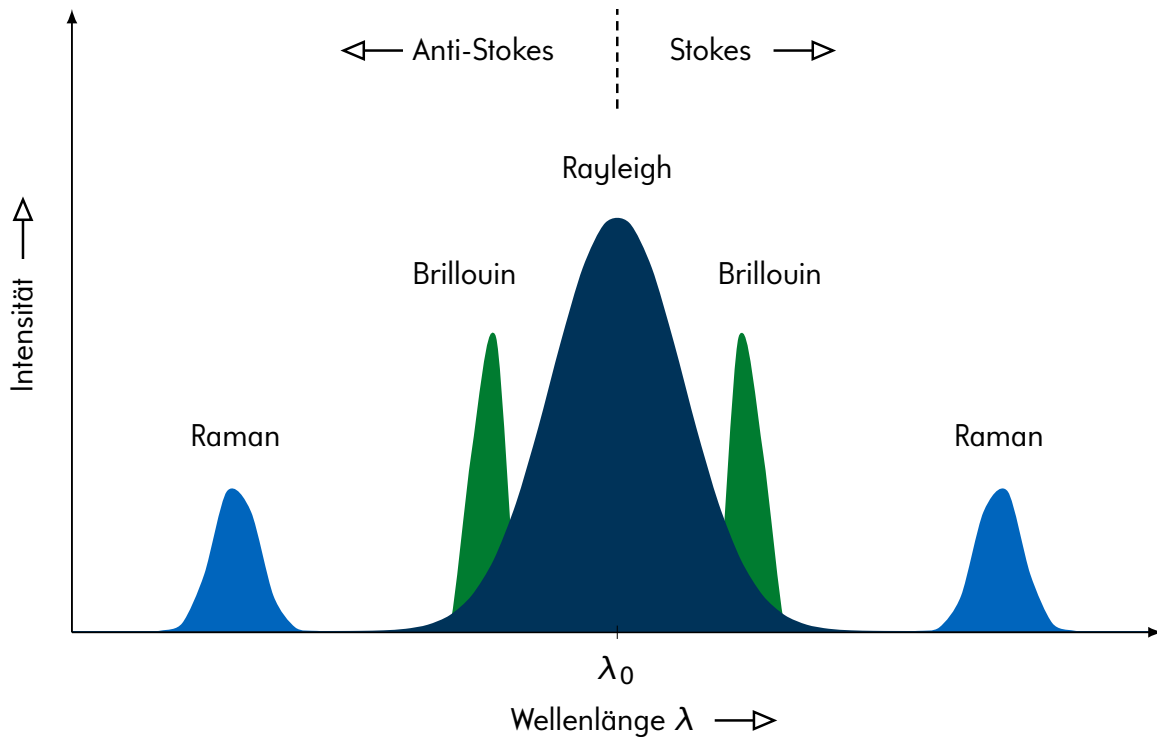
**Abbildung 3.13:** Schematischer Aufbau einer Glasfaser

Das Prinzip einer Glasfaser ist eine starke Verringerung des Brechungsindex vom Faserkern zum -mantel, wodurch Lichtwellen an diesem Übergang reflektiert werden und sich dadurch innerhalb des Faserkerns durch die Glasfaser bewegen. Je nach Durchmesser des Faserkerns können sich Lichtwellen nur in ihrer Grundmode (Singlemode-Glasfasern) oder vielen unterschiedlichen Moden, also unterschiedlichen Eintritts- und Reflexionswinkeln (Multimode-Glasfasern) ausbreiten. Eine zusätzliche Klassifizierung der Glasfasern ist anhand des Übergangs des Brechungsindex von Kern zu Mantel möglich. Dieser Übergang kann abrupt (Stufenindex-Glasfasern) oder verwischt erfolgen (Gradientenindex-Glasfasern). Eine genaue Beschreibung der unterschiedlichen Faserarten findet sich in HARTOG 2017.

In Glasfasern können unterschiedliche Effekte für Temperatur- und Dehnungsmessungen verwendet werden. Eine Möglichkeit besteht darin, intrinsische Rückstreuungseffekte in der Glasfaser auszunutzen. Durchlaufen Lichtwellen aus einer Lichtquelle eine Glasfaser, so geschieht dies nicht ungehindert. Ein Teil der Lichtwellen interagiert mit dem Material

der Glasfaser und wird dabei in alle Richtungen gestreut. Der Anteil der Streuung, der durch die Glasfasern zur Lichtquelle zurück geleitet wird, wird als Rückstreuung bezeichnet.

In Abbildung 3.14 ist das Rückstreuungsspektrum einer Glasfaser dargestellt, die mit einem Laser, also einer Lichtquelle mit einer bestimmten Wellenlänge  $\lambda_0$  und Intensität, verbunden ist. In der Abbildung sind die verschiedenen Rückstreuungseffekte ersichtlich.



**Abbildung 3.14:** Spektrum mit unterschiedlichen Rückstreuungseffekten (nach SMOLEN 2003)

Der vorherrschende Streuungsmechanismus bei den, verglichen zur Wellenlänge, kleinen Teilchendurchmessern im Glasfaserkern ist die Rayleigh-Streuung. Einfallendes Licht wird dabei an zufällig verteilten Änderungen des Brechungsindex, die durch Schwankungen in der Struktur der Faser verursacht werden, reflektiert und in alle Richtungen elastisch gestreut. Die reflektierten Wellen behalten dabei die gleiche Wellenlänge  $\lambda_0$  [SMOLEN 2003, BOYD 2008]. Ein Teil dieser Streuung bahnt sich den Weg zurück durch die Glasfaser, an deren Anfang sie detektiert werden kann. Dadurch ergibt sich in Abbildung 3.14 der größte Peak bei der Ausgangswellenlänge  $\lambda_0$ .

Die beiden anderen Streuungsarten ergeben sich durch Wechselwirkungen des Lichtstrahls mit dem Faserkern. Bei der Brillouin-Streuung tritt eine Wechselwirkung mit dem unregelmäßigen Gitter des Faserkerns auf, bei Streuung durch den Raman-Effekt interagiert die optische Welle mit einzelnen Molekülen. In beiden Fällen tritt eine unelastische Streuung der Lichtwellen auf. Abhängig davon, ob die optische Welle Energie vom Gitter beziehungsweise Molekül aufnimmt oder abgibt, verschiebt sich die

messbare Rückstreuung zu höheren (Stokes-Komponente) oder niedrigeren (Anti-Stokes-Komponente) Wellenlängen  $\lambda$  [JOE ET AL. 2018, BOYD ET AL. 2011]. Alle drei Effekte können unter anderem für verteilte Temperaturmessungen (*engl. distributed temperature sensing, DTS*) verwendet werden. Einen guten Überblick über faseroptische Temperatur- und Dehnungsmessmethoden liefern beispielsweise JOE ET AL. 2018, BARRIAS ET AL. 2016 und UKIL ET AL. 2012.

Am Prüfstand werden Sensoren verwendet, bei denen die Messung auf Rayleigh-Rückstreuung aufbaut. Daher wird diese Messmethode nachfolgend genauer beschrieben. Die ebenfalls am Prüfstand verwendeten Glasfasern mit Faser-Bragg-Gittern stellen einen Sonderfall dar, da Sie keine intrinsischen Effekte der Glasfasern nutzen und werden deshalb ebenfalls in einem separaten Abschnitt 3.5.3 beschrieben.

### 3.5.2 Temperatur- und Dehnungsmessung mittels Rayleigh-Rückstreuung

Die Rayleigh-Rückstreuung ergibt sich aus unvermeidbaren, lokalen Schwankungen des Brechungsindex über die Länge der Faser. Diese Schwankungen sind zwar zufällig, aber charakteristisch für eine definierte Glasfaser. So lässt sich ein charakteristisches Profil der Rayleigh-Rückstreuung der kompletten Messfaser im unbelasteten Zustand aufzeichnen. Durch Änderung der äußeren Einflüsse wie Temperatur oder Dehnung wird das Profil gestaucht oder auseinandergezogen. Die lokalen Änderungen können dazu verwendet werden, um die Temperatur- und Dehnungsverteilung über die gesamte Länge der Faser zu messen [KREGER ET AL. 2009, LUNA INC. 2014].

Um das charakteristische Rückstreuungsprofil einer Glasfaser aufzuzeichnen und damit Messungen in der Glasfaser zu ermöglichen, bieten sich im Wesentlichen zwei Möglichkeiten an. Zum Einen können verteilte Messungen über die sogenannte *Optical Time-Domain Reflectometry (OTDR)* durchgeführt werden [HARTOG 1983]. Dabei wird ein Laser als Lichtquelle verwendet, um kurze optische Impulse in die Glasfaser zu schicken. Gleichzeitig wird die Intensität der Rayleigh-Rückstreuung über die Zeit und damit der Länge der Faser gemessen. Der Einfluss von Temperatur oder Dehnung lässt sich dann über den Vergleich mit dem Signal der unbelasteten Faser bestimmen. Die örtliche Auflösung bei OTDR ist umso höher, je kürzer die eintretenden Laserimpulse sind. Allerdings sind vor allem für längere Glasfasern längere Laserimpulse nötig, da die Intensität der Rückstreuung mit der Länge der Faser zu Lasten des Signal-Rausch-Verhältnisses abnimmt. Die örtliche Auflösung ist daher begrenzt (vergleiche z. B. BARRIAS ET AL. 2016, HARTOG 2017, STEFFEN ABBENSETH 2008). Deshalb wird bei Sensoren, bei denen eine hohe Auflösung bei gleichzeitig akzeptablem Signal-Rausch-Verhältnis benötigt wird, üblicherweise *Optical Frequency-Domain Reflectometry (OFDR)* für Messungen von Temperatur [YANG ET AL. 2014, SANG ET AL. 2008, KREGER ET AL. 2006, BOYD ET AL. 2011] und Dehnung [KREGER ET AL. 2006, FROGGATT & MOORE 1998] verwendet.

Bei der OFDR wird das Rückstreuungsspektrum der gesamten Faser über die Frequenzdomäne erfasst. Dazu wird als Lichtquelle ein Laser verwendet, dessen Wellenlänge beziehungsweise Frequenz in einem bestimmten Bereich variiert wird. Die zu messende Glasfaser wird als Signalarm eines Mach-Zehnder-Interferometers verwendet (vgl. Abbildung 3.15). Das rückgestreute Licht interferiert mit dem Lichtanteil eines Referenzglasfaserarms. Beim Durchlaufen der Laserfrequenz entsteht am Detektor ein periodisches Signal, dessen Frequenz von der betrachteten Position innerhalb der Glasfaser abhängt. Da die Signale aller Fasersegmente überlagert empfangen werden, muss das Summensignal über eine Fourier-Transformation in die einzelnen Frequenzanteile, die der korrespondierenden Position in der Glasfaser entsprechen, zerlegt werden. Die Intensität der jeweiligen Rückstreuung ergibt sich über die Amplitude des Frequenzanteils [SANG ET AL. 2008, HARTOG 2017, SAMIEC 2011].

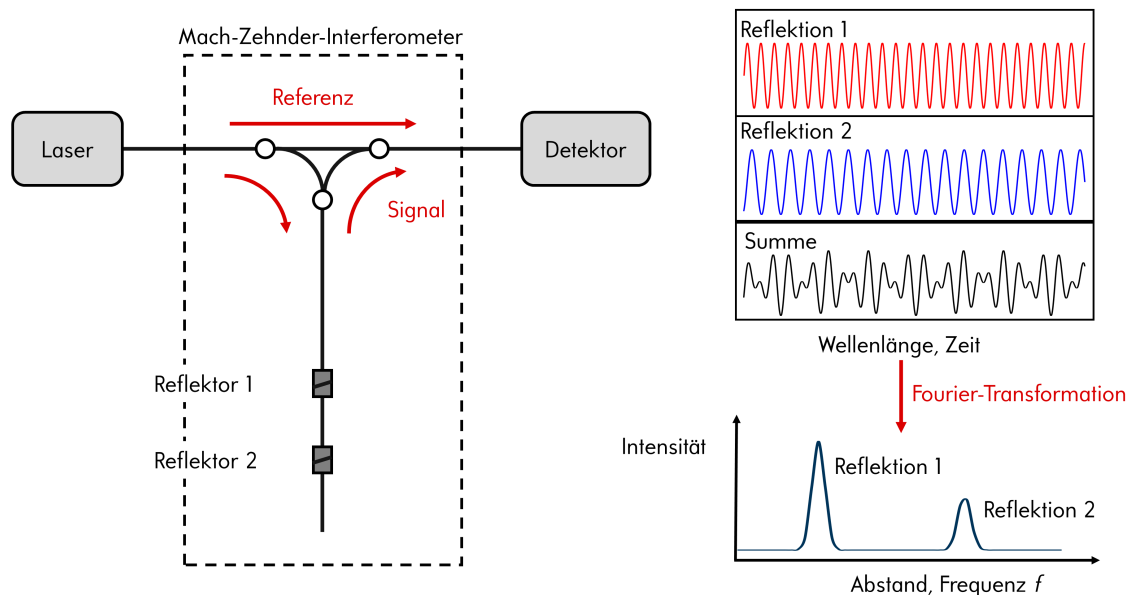
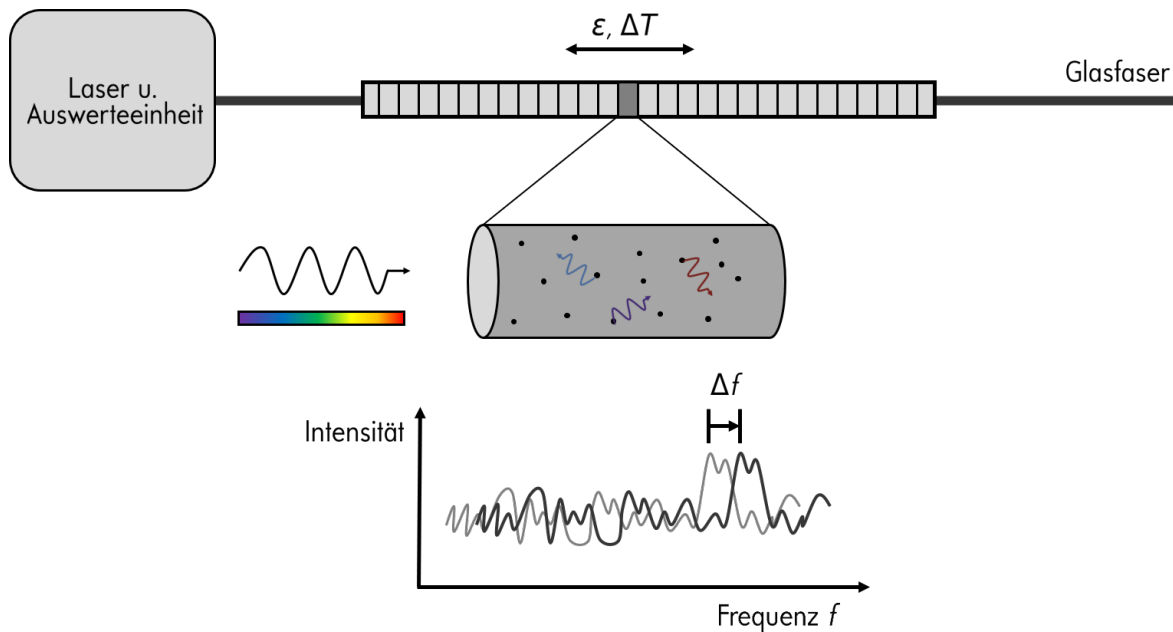


Abbildung 3.15: Prinzip OFDR-Messung nach SAMIEC 2011

Durch Änderung der äußeren Einflüsse wie Temperatur oder Dehnung kommt es dann zu einer Frequenzverschiebung im charakteristischen Rückstreuungsprofil der Glasfaser. Die Auswertung der Messung ist in Abbildung 3.16 schematisch dargestellt. Die Glasfaser wird in einzelne Segmente mit der gewünschten örtlichen Auflösung unterteilt. Für jedes Segment kann die Frequenzänderung  $\Delta f$  des Rückstreuungsprofils bestimmt werden, die sich aus der Frequenzänderung durch Temperaturänderung  $\Delta f_T$  und Dehnung  $\Delta f_\varepsilon$  zusammensetzt. Anstatt einer Frequenzänderung  $\Delta f$  könnte auch die entsprechende Änderung der Wellenlänge  $\Delta \lambda$  betrachtet werden:

$$\frac{\Delta f}{f} = \frac{\Delta f_T + \Delta f_\varepsilon}{f} = K_T(T) \cdot \Delta T + K_\varepsilon(T) \cdot \varepsilon = - \frac{\Delta \lambda}{\lambda}. \quad (3.26)$$



**Abbildung 3.16:** Auswertung von Temperatur- und Dehnungsmessung mittels Rayleigh-OFDR nach SAMIEC 2011

Dabei ergibt sich die Frequenzänderung bei der Dehnung durch die physikalische Verlängerung der Faser und die damit einhergehende Änderung des effektiven Brechungsindex  $n_{eff}$  durch den photoelastischen Effekt und bei der Temperatur hauptsächlich durch die Temperaturabhängigkeit des Brechungsindex  $n_{eff}$  [LUNA INC. 2014, KERSEY ET AL. 1997]. Die Faktoren  $K_T(T)$  und  $K_\varepsilon(T)$  müssen durch Kalibrierung bestimmt werden.

Bei dieser Messmethode gilt es zu beachten, dass die Temperaturänderung  $\Delta T$  und Dehnung  $\varepsilon$  gleichzeitig erfasst werden. Soll nur die Temperatur gemessen werden, muss dafür gesorgt werden, dass die Faser so angebracht ist, dass sie keiner Dehnung unterworfen ist. Am Prüfstand wurde dies durch die Verlegung der Fasern in Metallkapillaren realisiert in denen Sie keine mechanische Dehnung erfahren. Zusätzlich muss darauf geachtet werden, dass die Fasern zur Temperaturmessung im und in der Nähe des Messbereich ohne Krümmung verlegt werden, da die Fasern auch dabei Dehnung erfahren die sich durch die thermische Längenänderung der Glasfaser verändern kann. Die Temperaturänderung  $\Delta T$  einer ungedehnten Faser lässt sich dann wie folgt aus der Frequenzänderung bestimmen:

$$\Delta T = \frac{\Delta f}{f \cdot K_T(T)}. \quad (3.27)$$

Auf der anderen Seite stehen Glasfasern zwangsläufig in thermischem Kontakt mit dem Messobjekt, sodass die Temperaturänderung  $\Delta T$  bei nicht-isothermen Bedingungen nicht exkludiert werden kann. Daher muss zur Bestimmung der Dehnung die temperatur-induzierte Frequenzänderung  $\Delta f_T$  vom gesamten Messsignal  $\Delta f$  abgezogen werden.  $\Delta f_T$  kann entweder über eine einzelne Referenztemperaturmessung aus der

Temperaturkalibrierkurve bestimmt werden oder, wie am Prüfstand realisiert, direkt durch eine parallel verlegte Temperatur-Glasfaser gemessen werden. Die Dehnung berechnet sich dann aus:

$$\varepsilon = \frac{1}{f \cdot K_\varepsilon(T)} \cdot (\Delta f - \Delta f_T). \quad (3.28)$$

Messungen mittels Rayleigh-Rückstreuung sind im Vergleich zu Raman- und Brillouin-Rückstreuung auf Grund des besseren Signal-Rausch-Verhältnisses gut für kryogene Anwendungen geeignet [YANG ET AL. 2014, BOYD ET AL. 2011] und können mit allen Glasfasern durchgeführt werden, in denen es zu Rayleigh-Streuung kommt. Dazu zählen sowohl Singlemode- und Multimode-SiO<sub>2</sub>-Fasern [KREGER ET AL. 2006], als auch kostengünstige, Polymer-basierte Glasfasern (*engl. plastic optical fiber*, [KREGER ET AL. 2009]). Im Vergleich zu den anderen Messmethoden, bei denen Sensorlängen von mehreren Kilometern möglich sind, sind OFDR-Rayleigh-Sensoren üblicherweise auf deutlich unter 100 m limitiert [BARRIAS ET AL. 2016]. Diese Länge ist jedoch für den Anwendungsfall am Prüfstand vollkommen ausreichend.

Am Prüfstand wurden mehrere, bis zu 20 m lange Quarzglas-Singlemode-Fasern verwendet, deren Rayleigh-Rückstreuungsspektrum mittels OFDR aufgezeichnet wurde. OTDR wurde auf Grunde der schlechteren örtlichen Auflösung nicht verwendet. Die Anbringung der Glasfasern für Temperatur und Dehnungsmessungen am Prüfstand wird in Abschnitt 4.3.2 beschrieben.

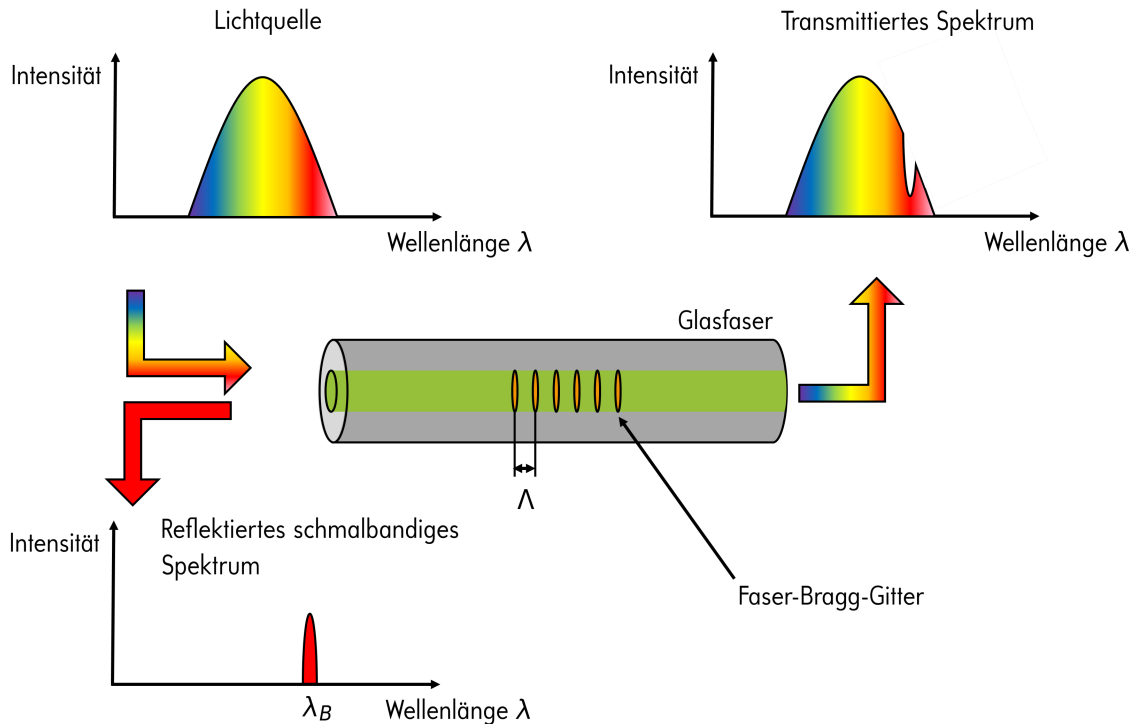
### 3.5.3 Temperaturmessung mittels Faser-Bragg-Gittern (FBG)

Im Gegensatz zu den bereits beschriebenen Methoden nutzen FBG-Glasfasern, die erstmals in HILL ET AL. 1978 als Temperatur- und Dehnungsmessmethode beschrieben wurden, keine intrinsischen Rückstreuungseffekte in der Glasfaser. Stattdessen werden zum Beispiel über UV-Bestrahlung sogenannte Faser-Bragg-Gitter, also permanente, periodische Modulationen des Brechungsindex  $n$ , in die Glasfaser eingeschrieben [JOE ET AL. 2018, SCHLÜTER 2010].

FBG fungieren als schmalbandiger Reflektor. Wird ein breites Lichtspektrum in die Glasfaser eingekoppelt, wird am FBG abhängig vom effektiven Brechungsindex der Glasfaser  $n_{\text{eff}}$  und der Gitterperiode  $\Lambda$ , also dem Abstand zwischen den einzelnen FBG, ein schmale Bandbreite des Spektrums um die Mittelwellenlänge  $\lambda_B$  reflektiert [SCHLÜTER 2010]:

$$\lambda_B = 2 \cdot n_{\text{eff}} \cdot \Lambda. \quad (3.29)$$

Der Rest des eingekoppelten Spektrums wird über das FBG transmittiert (siehe Abbildung 3.17).  $\lambda_B$  beziehungsweise die korrespondierende Wellenlänge kann über Analyse des transmittierten oder reflektierten Spektrums detektiert werden. Durch die Änderung der Gitterperiode  $\Lambda$  kann die reflektierte Wellenlänge  $\lambda_B$  entsprechend beeinflusst werden.



**Abbildung 3.17:** Schematisches Prinzip von Faser-Bragg-Gittern (nach SCHLÜTER 2010)

Mittels FBG können wiederum Temperatur und Dehnung gemessen werden. Durch Änderung dieser äußeren Einflüsse ergibt sich analog zur Rayleigh-Rückstreuung eine Frequenzverschiebung des reflektierten Lichts nach Gleichung (3.26). Am Prüfstand werden FBG-Glasfasern nur zur Temperaturmessung verwendet. Dafür ist es wieder nötig, die Fasern so zu verlegen, dass sie keiner Dehnung ausgesetzt sind. Die Anbringung der FBG-Glasfasern am Prüfstand ist ebenfalls in Abschnitt 4.3.2 beschrieben. Die Temperaturänderung  $\Delta T$  ergibt sich dann analog zu Gleichung (3.27).

Werden eine Vielzahl von FBG in eine Faser eingeschrieben, sind quasi-verteilte Messungen möglich. Die Vorteile der FBG-Methode sind ein störungsunempfindliches Messsignal und die Genauigkeit der Temperaturmessung auch bei kryogenen Anwendungen (z. B. LATKA ET AL. 2009, CHIUCHIOLO ET AL. 2017, FILHO ET AL. 2014). Außerdem zeichnen sich FBG durch unkomplizierte Anwendbarkeit aus. Die Detektion und Verarbeitung des Messsignals wird im Vergleich zu OFDR deutlich vereinfacht [KERSEY ET AL. 1997].

Ein Nachteil der FBG ist, dass mit dem Einprägen der Gitter ein zusätzlicher Kostenfaktor vorliegt und nicht die gesamte Faser für Messungen zur Verfügung steht, sondern nur die vorher festgelegten und entsprechend bearbeiteten Stellen [YANG ET AL. 2014]. Wenn mehrere FBG in eine Faser eingeschrieben werden, müssen alle eine unterschiedliche Reflexionswellenlänge  $\lambda_B$  aufweisen, die außerdem ausreichend von Reflexionswellenlängen der anderen FBG entfernt ist um einen gewissen Wellenlängenbereich für die Messung zur Verfügung zu stellen. Die Anzahl an FBG ist daher durch die Bandbreite des eingekoppelten Lichtspektrums begrenzt [KERSEY ET AL. 1997].



# 4 Der FlexASU-Demonstrator

In diesem Kapitel werden zunächst der Aufbau des Prüfstand und das darin realisierte Testszenario beschrieben. Im Anschluss werden die verwendeten Versuchswärmeübertrager und die umfangreiche Messtechnik präsentiert.

## 4.1 Prüfstand und Versuchsszenario

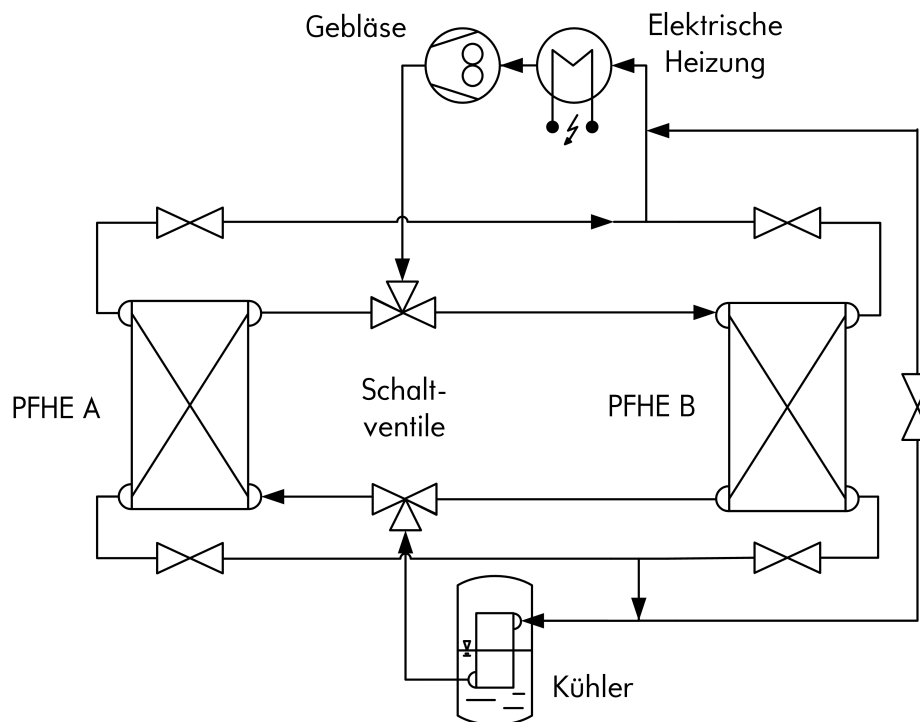
Im Rahmen dieser Arbeit wurde ein großer kryogener Prüfstand, der sogenannte FlexASU-Demonstrator, aufgebaut und in Betrieb genommen, in dem der transiente Betrieb von Plattenwärmeübertragern und dadurch die Belastungen auf den Hauptwärmeübertrager einer flexiblen LZA untersucht wurden.

Nach dem Abschalten einer Luftzerlegungsanlage erwärmt sich der Hauptwärmeübertrager durch den unvermeidbaren Wärmeeintrag in die Coldbox, bevor er beim Wiederanfahren möglichst schnell wieder auf ein kryogenes Temperaturniveau abgekühlt wird. Daher ist der Grundgedanke des Prüfstands, die auftretenden Belastungen für den Hauptwärmeübertrager in einer flexiblen LZA im Prüfstand durch abwechselndes Abkühlen und Erwärmen der Versuchswärmeübertrager zu simulieren [HAIDER ET AL. 2019].

Dazu wurden den Wärmeübertragern (PFHE A und PFHE B) im Prüfstand abwechselnd ein tiefkalter und ein warmer Gasstrom zugeführt. Das Versuchsszenario wurde absichtlich deutlich belastungsintensiver gewählt als reguläre Lastwechsel in einer Luftzerlegungsanlage, um in einem absehbaren Versuchszeitraum einen Schaden an den Versuchswärmeübertragern zu provozieren und damit genauere Erkenntnisse über den Schadensmechanismus zu gewinnen.

Um dieses Versuchsszenario möglichst effizient durchzuführen, wurde im Prüfstand ein Kreislauf realisiert, bei dem die Temperaturwechsel alternierend bei zwei Versuchswärmeübertragern hervorgerufen wurden. Der Kreislauf ist in Abbildung 4.1 in einem vereinfachten Fließbild dargestellt.

Als Prozessmedium wurde gasförmiger Stickstoff verwendet. Im Kreislauf wurde ein Massenstrom von  $\dot{M} = 10\,000$  kg/h von einem 75 kW-Drehkolbengebläse der Firma *RKR* bewegt. Der Prozessdruck  $p$  im Kreislauf betrug zwischen 5 und 6 bar. Durch die Abwärme des Gebläses und einen elektrischen Erhitzer der Firma *Elmess* mit einer Nennleistung von 35 kW wurde der warme Prozessstrom auf eine Temperatur von etwa  $T = 50$  °C erhitzt. Abbildung 4.2 (a) zeigt den elektrischen Heizer, sowie das in einem Schallschutzgehäuse verbaute Gebläse.



**Abbildung 4.1:** Vereinfachtes Fließbild des Prüfstands (nach HAIDER ET AL. 2019)

Vom Hauptkreislauf wurde ein Teilstrom von  $\dot{M}_{kalt} = 935 \text{ kg/h}$  abgezweigt, der als kalter Prozessstrom zur Kühlung der Versuchswärmeübertrager verwendet wurde. Die dafür benötigte Temperatur von  $T = -175 \text{ °C}$  wurde durch die Kühlung gegen verdampfenden Flüssigstickstoff (*engl. liquid nitrogen, LIN*) in einem Block-in-Kettle-Kühler (BiK) erreicht, der wie die anderen Wärmeübertrager vom Projektpartner *Linde* selbst gefertigt wurde.

Wie bei kryogenen Anlagen üblich, wurde der tiefkalte Teil der Anlage in einer Coldbox verbaut. Dabei handelt es sich um ein Gerüst aus Stahlträgern, das mit Stahlplatten verschlossen wird. Nach der Fertigstellung und vor Inbetriebnahme der Anlage wurde die Coldbox mit dem fließfähigen Isoliermittel Perlit gefüllt um den Wärmeeintrag weitestgehend zu reduzieren und damit Kälteleistung einzusparen. Abbildung 4.2 (b) zeigt einen Blick in den Prüfstand vor dem Befüllen mit Perlit. Dabei sind einzelne Komponenten wie die beiden Versuchswärmeübertrager (Vordergrund) und der BiK (Behälter rechte Seite) zu erkennen.

Die Coldbox des Prüfstands unterscheidet sich in einigen Punkten von denen in Luftzerlegungsanlagen. Die Coldbox am Prüfstand war während des Betriebs nicht luftdicht verschlossen und es lag damit auch kein Überdruck vor. Die Coldbox wurde außerdem anstelle von reinem Stickstoff mit Druckluft gespült. Das war möglich, da durch den höheren Druck des Prozessmediums der Taupunkt des in der Luft enthaltenen Sauerstoffs nicht unterschritten wird. Außerdem wurde die Coldbox nicht bis komplett obenhin mit Perlit gefüllt. Um einen besseren Zugang zur Messtechnik an den Versuchswärmeübertragern zu erlauben, ragte das im Betrieb warme Ende der Versuchswärmeübertrager aus der Isolierung heraus (siehe Abbildung 4.3).

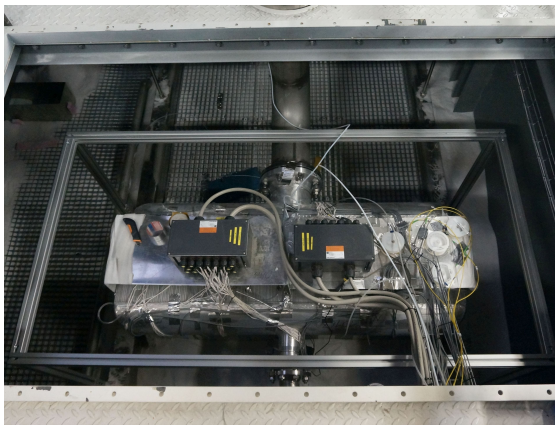


(a)

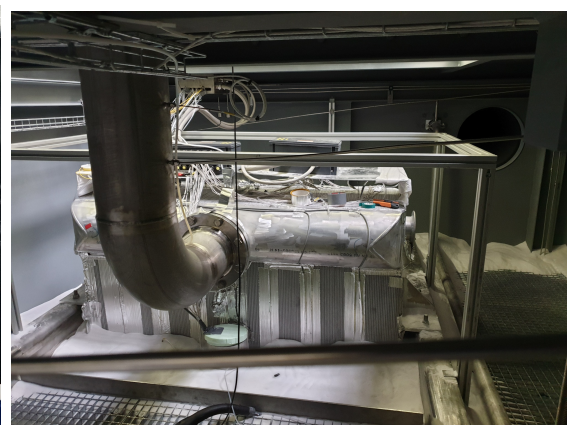


(b)

**Abbildung 4.2:** Blick auf den elektrischen Heizer und das Gebläse (a) sowie auf die beiden Versuchswärmeübertrager im Prüfstand vor der Füllung mit Perlit (b)



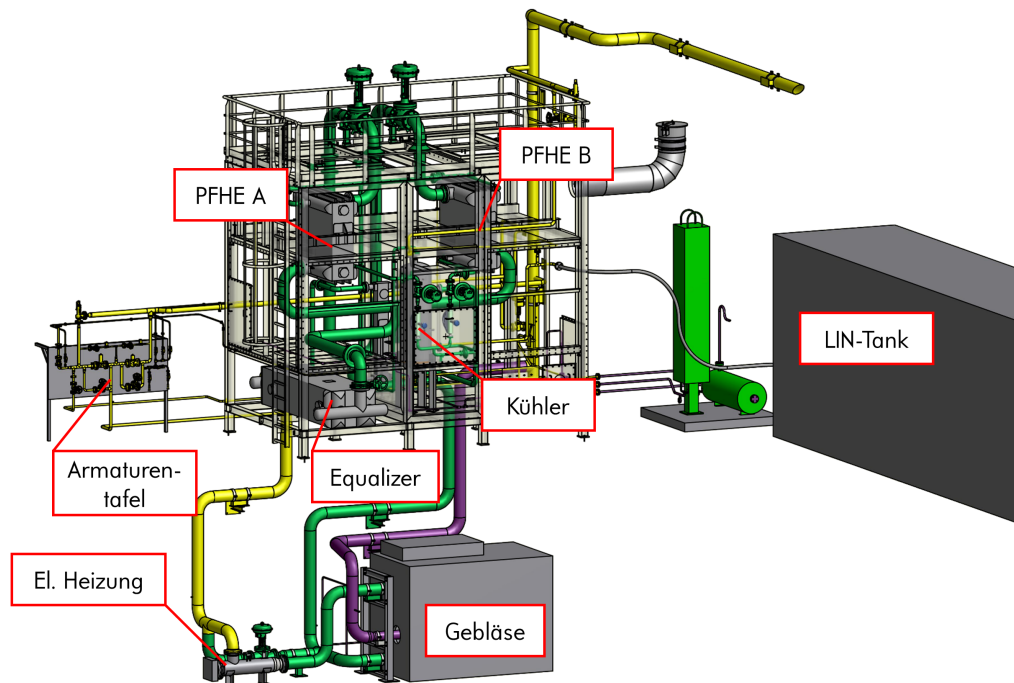
(a)



(b)

**Abbildung 4.3:** Einbau der Versuchs-Wärmeübertrager

Für den Betrieb des Prüfstands werden weitere Komponenten benötigt, die im vereinfachten Fließbild (Abbildung 4.1) nicht dargestellt sind. Der komplette Aufbau des Prüfstands ist in Form eines CAD-Modell in Abbildung 4.4 dargestellt.



**Abbildung 4.4:** CAD-Modell des Prüfstands [KLEIN ET AL. 2020]

Die Versorgung des BiK mit LIN wurde über einen mobilen Tank realisiert, der bei Betrieb des Prüfstands vor dem Technikum geparkt und über eine Vakuumleitung mit dem Prüfstand verbunden wurde (siehe Abbildung 4.5).

Über die Armaturentafel kann der Prüfstand gefüllt und entleert sowie die für die Leckagesuche notwendige Instrumentierung angeschlossen werden (siehe Abschnitt 4.3.3). Die Befüllung des Prüfstands ist über die Stickstoff-Hausleitung, sowie über verdampften LIN aus dem BiK möglich. Bei Inbetriebnahme und nach längerem Stillstand wurde der Prozesskreislauf so lange mit Stickstoff gespült, bis keine Feuchtigkeit mehr vorhanden war. Das enthaltene Wasser könnte sonst beim Betrieb des Prüfstands ausfrieren.

Der Equalizer ist ein großer, ausrangierter Plattenwärmeübertrager, der im Prüfstand jedoch nur von einem Strom, dem Kreislaufstrom, durchströmt wurde. Er diente als überdimensionierte thermische Metallmasse, wodurch die Temperatur des Prozessmediums zeitlich konstant gehalten werden konnte, obwohl die am kalten Ende der Versuchswärmeübertrager austretenden Prozessströme eine zeitlich variable Temperatur aufwiesen. Für einen ordnungsgemäßen Betrieb des Gebläses ist eine konstante Temperatur erforderlich.

Der Versuchsbetrieb wurde vollautomatisch über den im Prozessleitsystem hinterlegten Sequenzer gesteuert und besteht aus den in Abbildung 4.6 dargestellten Schritten.



**Abbildung 4.5:** Anschluss des mobilen LIN-Tanks

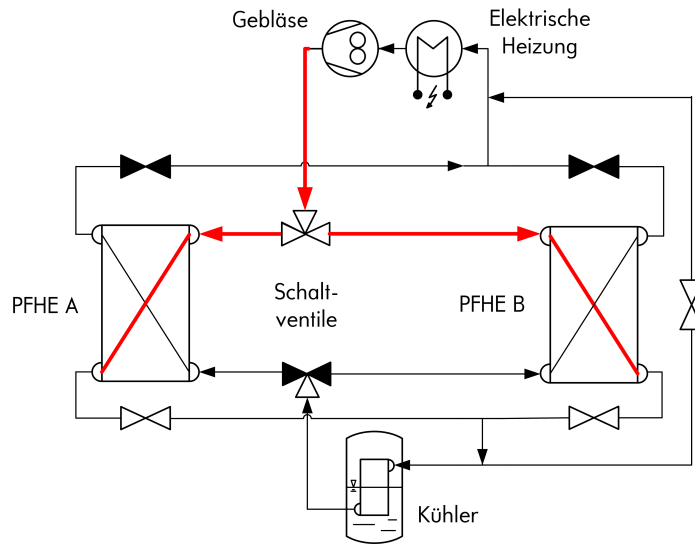
Am Start eines Versuchstags wurden in Schritt 1 beide Wärmeübertrager in einen warmen Zustand gebracht, bei dem sie über die ganze Länge eine Temperatur von etwa  $T = 45\text{ °C}$  aufweisen. Dafür wurden beide Wärmeübertrager mit einem Massenstrom von jeweils  $\dot{M} = 5000\text{ kg/h}$  an Stickstoff mit einer Temperatur von  $T = 50\text{ °C}$  durchströmt. Sobald die gewünschte Temperatur erreicht ist, wird automatisch in den eigentlichen Zyklusbetrieb in Schritt 2 und 3 gewechselt.

In Schritt 2 wird PFHE A von einem Massenstrom von  $\dot{M} = 935\text{ kg/h}$  an gasförmigen Stickstoff mit einer Temperatur von  $T = -175\text{ °C}$  durchströmt. Durch die große Temperaturdifferenz wird der Wärmeübertrager sehr schnell abgekühlt und erfährt damit eine hohe thermische Belastung. PFHE B wird weiterhin vom warmen Stickstoffstrom durchströmt, nun allerdings vom gesamten Kreislaufmassenstrom  $\dot{M} = 10\,000\text{ kg/h}$ .

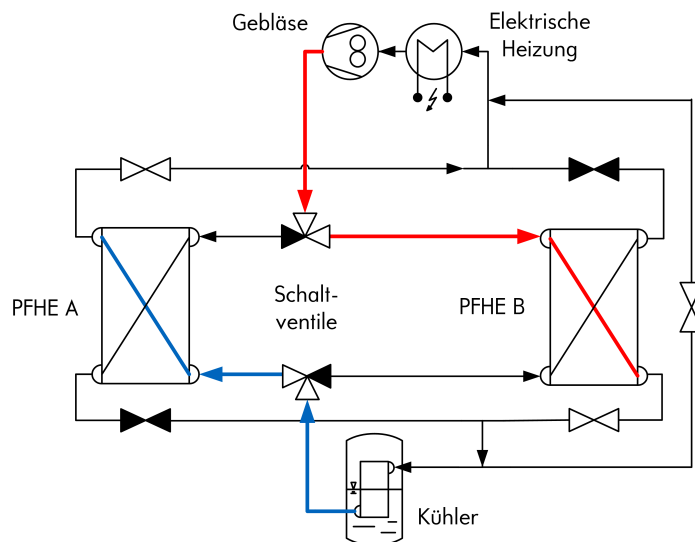
Nach einer Dauer von  $t = 470\text{ s}$  wechselt der Sequenzer in Schritt 3 und die Ventile werden so umgeschaltet, dass die Wärmeübertrager das jeweils andere Temperaturprogramm erfahren. Diese Dauer ist absichtlich nicht lang genug gewählt, um den Wärmeübertrager über die gesamte Länge abzukühlen, damit die Austrittstemperaturen der Prozessströme am warmen Ende der Plattenwärmeübertrager konstant bleiben. Der große Massenstrom an warmen Stickstoff wird benötigt, um einen Wärmeübertrager trotz der geringeren Temperaturdifferenz in der gleichen Dauer wie der Abkühlung wieder auf den Ausgangszustand zu erwärmen. Der Vorgang eines einmaligen Abkühlens und anschließenden Erwärmens eines Wärmeübertragers wird als ein Zyklus bezeichnet, der dementsprechend  $t = 940\text{ s}$  dauert. Während eines Zyklus wird am kalten Ende der Wärmeübertrager eine Temperaturänderung von  $\Delta T \approx 130\text{ °C}$  hervorgerufen.

Bis zum Ende eines Versuchstages wurden nun abwechselnd Schritt 2 und 3 am Prüfstand durchgeführt. Um den Zyklusbetrieb zu beenden, wechselt der Sequenzer schließlich in

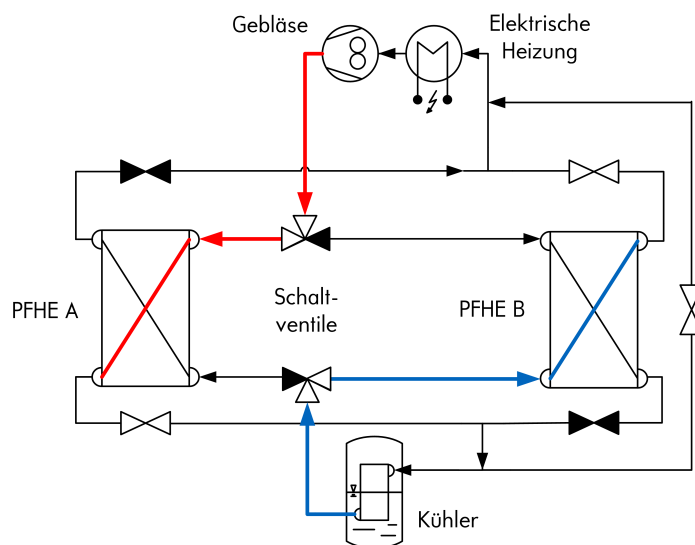




(a) Schritt 1 und 4



(b) Schritt 2



(c) Schritt 3

Abbildung 4.6: Schematische Darstellung der Schritte im Sequenzer-Betrieb

Schritt 4, in dem wieder beide Wärmeübertrager von warmen Stickstoff durchströmt werden. Sobald beide Wärmeübertrager wieder erwärmt sind und der letzte Zyklus damit auch für den zuletzt abgekühlten PFHE beendet ist, wird das Gebläse in den Leerlauf geschaltet und der Zyklusbetrieb beendet.

Im Gegensatz zum regulärem Betrieb eines Wärmeübertragers, bei dem Wärme von wärmeren zu kälteren Prozessströmen übergehen soll, wurden die Wärmeübertrager im Versuchsbetrieb zu allen Zeitpunkten nur von einem Prozessstrom durchströmt, wodurch Wärme direkt nur von einem Prozessstrom an das Metall des Wärmeübertragers oder umgekehrt übertragen wurde. Dieses Szenario wurde gewählt, um schnelle Temperaturänderungen mit hohen thermischen Belastungen in den Wärmeübertragern hervorzurufen und damit in absehbarer Zeit einen Ermüdungsschaden zu provozieren. Weitere Überlegungen, die zur Wahl des Testszenarios geführt haben, können HAIDER ET AL. 2019 entnommen werden.

## 4.2 Versuchswärmeübertrager

Die im Prüfstand verbauten Versuchswärmeübertrager sind, wie ihre Pendants in LZA, gelötete Aluminium-Plattenwärmeübertrager. Die Festlegung der Größe der Plattenwärmeübertrager musste Limitierungen aus beiden Richtungen genügen. Einerseits müssen die Wärmeübertrager eine ausreichende Größe aufweisen, um alle relevanten Effekte im dynamischen Betriebsszenario abzubilden und repräsentativ für die großen Hauptwärmeübertrager in LZA zu sein. Gleichzeitig war die Größe durch die vorhandene Infrastruktur im Technikum, sowie durch den finanziellen und betriebstechnischen Aufwand im Versuchsbetrieb limitiert.

Daher wurden zwei Plattenwärmeübertrager mit einer Größe von 1622 mm x 450 mm x 1500 mm und einer Masse von jeweils  $m \approx 1.5$  t gefertigt. Die Versuchswärmeübertrager sind zweiströmig und weisen alle wesentlichen Designelemente von LZA-Wärmeübertragern wie Header, Stutzen und Passagen aus Fins, Platten und Sidebars auf (vergleiche Abschnitt 3.2 und Abbildung 4.7).

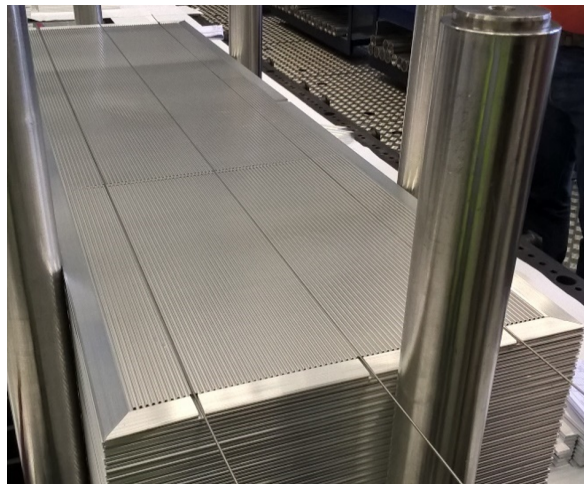
Durch die gewählte Prozessstromführung mit stark unterschiedlichen Massenströmen für die kalten und den warmen Prozessströme, ist das Druckverlustmanagement in den Versuchswärmeübertragern herausfordernd. Es wurden spezielle Einbauten, sogenannte Hardway-Fins verwendet, die für eine zusätzliche Erhöhung des Druckverlusts sorgen [HAIDER ET AL. 2019].

Da die Hauptwärmeübertrager in LZA häufig aus mehreren, miteinander verschweißten Modulen aufgebaut sind, beinhalten auch die Versuchswärmeübertrager jeweils 2 Module, die über eine unterbrochene Schweißnaht, jeweils im Bereich der Header miteinander verbunden wurden. Damit wird auch der Einfluss der Modulverbindung auf das Lebensdauerverhalten in den Experimenten mit betrachtet.

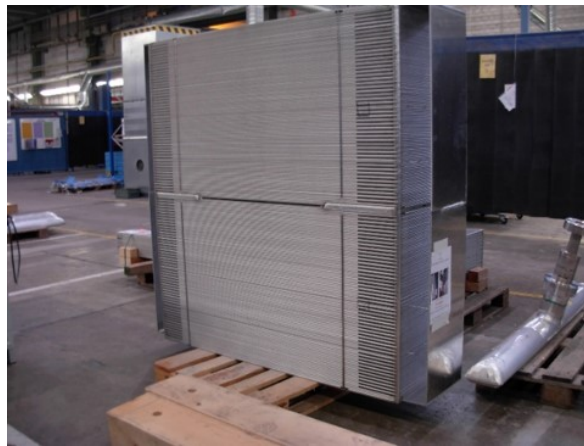
Die Wärmeübertrager sind jeweils aus 200 aktiven Lagen aufgebaut, wobei die Lagen für den warmen und den kalten Prozessstrom jeweils abwechselnd angeordnet sind. An den Seiten werden die Module jeweils von einer sogenannten Dummylage abgeschlossen. Das ist eine Lage, die nicht durchströmt wird und in kommerziellen Wärmeübertragern als zusätzlicher Schutz vorgesehen ist, damit eine Leckage an den äußersten PFHE-Lagen nicht direkt zum Austritt eines Prozessstroms führt.

Eine Besonderheit der Versuchswärmeübertrager sind mehrere sogenannte Blindlagen, die über die Stapelhöhe der Wärmeübertrager verteilt sind. In diese ebenfalls nicht durchströmten Passagen wurden bereits in der Fertigung Metallkapillaren verlegt (siehe Abbildung 4.7 (a)). Da während dem Versuchsbetrieb die 3D-Temperaturverteilung in den Wärmeübertragern gemessen werden sollte, wurden durch diese Kapillaren nach dem Einbau in den Prüfstand Glasfasern verlegt, mit denen die Temperatur im Inneren der Wärmeübertrager gemessen werden kann (siehe Abschnitt 4.3.2).

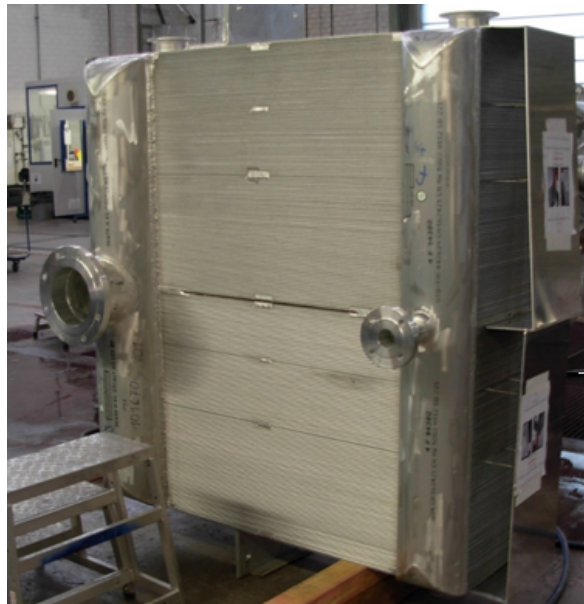




(a)



(b)



(c)

**Abbildung 4.7:** Fertigung der Versuchswärmeübertrager: (a) Stapeln der Lagen (b) nach dem Verschweißen der Module (c) inklusive Header und Stützen

## 4.3 Messtechnik

Der Prüfstand und insbesondere die Versuchswärmeübertrager wurden umfangreich mit Messtechnik instrumentiert, die sich in die drei Bereiche Prozesssteuerung, wissenschaftliche Messtechnik und Schadensüberwachung einteilen lässt. Im folgenden Abschnitt wird die verwendete Messtechnik beschrieben.

### 4.3.1 Prozesssteuerung

Zur Prozesssteuerung wurden konventionelle Temperatur-, Durchfluss- und Drucksensoren verwendet. In Abbildung 4.8 sind die Anbringungsorte der elementaren Sensoren dargestellt. Im Wesentlichen können mit den Sensoren die Zustände der (Teil-)Prozessströme und Behältern, wie dem BiK erfasst werden.

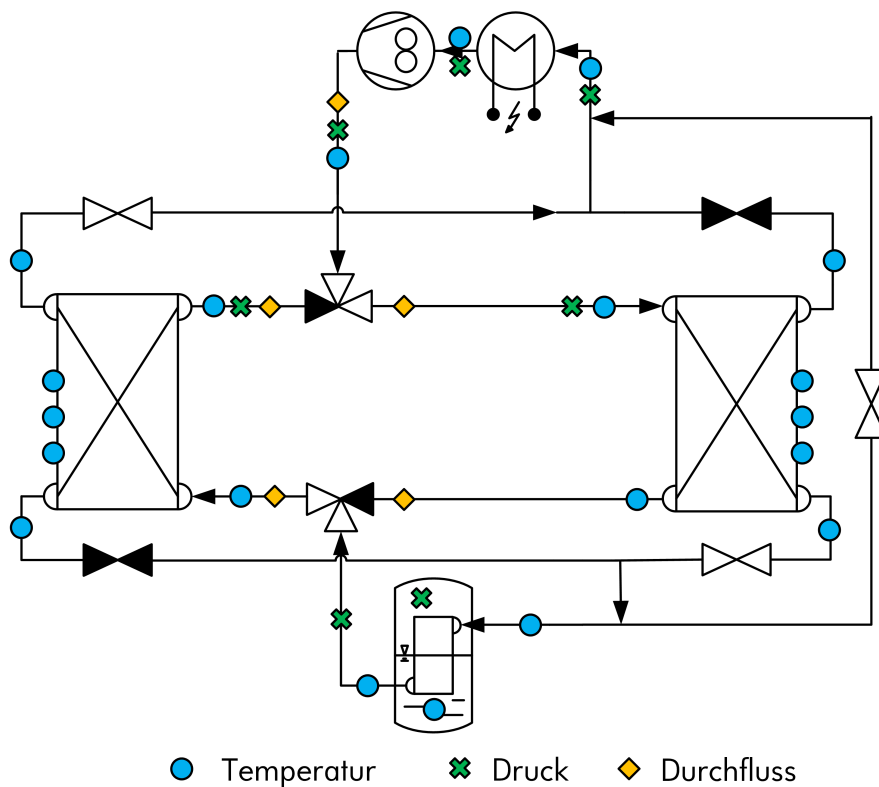


Abbildung 4.8: Messtechnik zur Prozesssteuerung

Eine Besonderheit des Prüfstands sind jeweils drei Pt100-Sensoren, die auf der Oberfläche der Wärmeübertrager über die Hauptströmungsrichtung verteilt angebracht wurden (siehe Abbildung 4.9). Damit ist es möglich, das Temperaturprofil in Hauptströmungsrichtung direkt im Prozessleit-system zu beobachten <sup>1</sup>.

<sup>1</sup> Abbildung A.1 im Anhang zeigt einen Temperaturverlauf der sechs Pt100-Sensoren im Prozessleit-system



**Abbildung 4.9:** Anbringung der Oberflächen-Pt100

Nicht dargestellt sind ein Füllstandsensoren im BiK, weitere Temperatur- und Drucksensoren in der Peripherie des Prüfstands und Sicherheitsmaßnahmen wie Sauerstoffsensoren. Letztere wurden an mehreren Stellen am Prüfstand angebracht, da es durch die großen Stickstoffmengen bei einer Leckage zu einem Sauerstoffmangel kommen kann. Alle Sensoren sind dem ausführlichen Fließbild in Anhang A.1 zu entnehmen. Die Sensoren können im Prozessleitsystem überwacht werden, in dem auch die Steuerung beziehungsweise Regelung von Ventilen, der elektrischen Heizung und des Drehkolbengebläses möglich sind.

### 4.3.2 Wissenschaftliche Temperatur- und Dehnungsmesstechnik

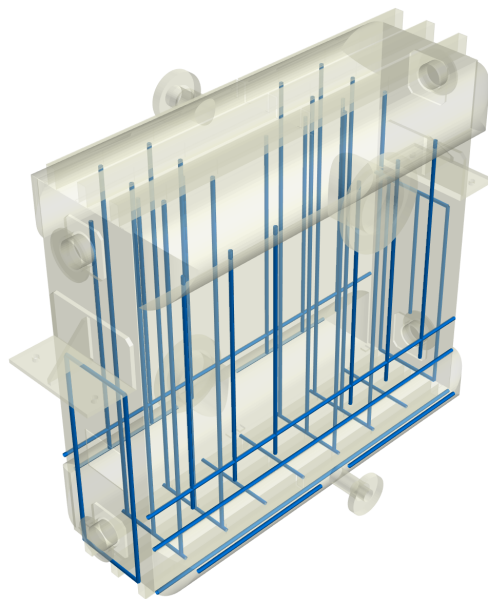
Im folgenden Abschnitt wird die wissenschaftliche Messtechnik zur Gewinnung von Daten zur Modellvalidierung beschrieben. Die Messungen sollten ein genaues Bild der Auswirkungen des dynamischen Betriebs auf den Wärmeübertrager liefern. Daher wurden Temperaturen auf der Oberfläche und im Inneren der Plattenwärmeübertrager, sowie lokale und integrale Dehnungen gemessen. Im Gegensatz zur Messtechnik für die Prozesssteuerung, sind die gemessenen Werte hier nicht direkt im Prozessleitsystem verfügbar.

Ein wichtiges Prinzip der verbauten wissenschaftlichen Messtechnik ist, dass deutlich mehr Sensoren an den Wärmeübertragern installiert wurden, als gleichzeitig gemessen werden können. Die Messungen wurden daher in unterschiedlichen Zyklen durchgeführt und im Nachhinein zusammengesetzt. Dazu mussten die Zyklen wiederholbar sein, was im Betrieb laufend überprüft wurde. Außerdem wurden teilweise Messungen aus unterschiedlichen Modulen der Wärmeübertrager zusammengesetzt. Dafür wird vorausgesetzt, dass sich in den insgesamt vier Modulen (zwei Wärmeübertrager mit je 2 Modulen) die gleichen Temperaturen und Dehnungen ergeben. Auch das wurde immer

wieder überprüft. In Abschnitt 5.1.2 sind die Überprüfungen anhand zweier Beispiele vorgestellt.

### Temperatur

Für Temperaturmessungen wurden Glasfasern mit zwei unterschiedlichen Messprinzipien verwendet. Vorrangig wurden Messungen über Rayleigh-Rückstreuung durchgeführt (vgl. Abschnitt 3.5). Mit der verwendeten Signalverarbeitungseinheit kann jeweils eine Glasfaser mit einer Länge von bis zu 20 m vermessen werden. Beide Versuchswärmeübertrager wurden mit jeweils sieben Glasfasern instrumentiert, die jeweils mehrfach durch beziehungsweise über die Wärmeübertrager geführt wurden (siehe Abbildung 4.10). Dadurch ergibt sich allein für diese Glasfasern eine Länge von über 200 m.

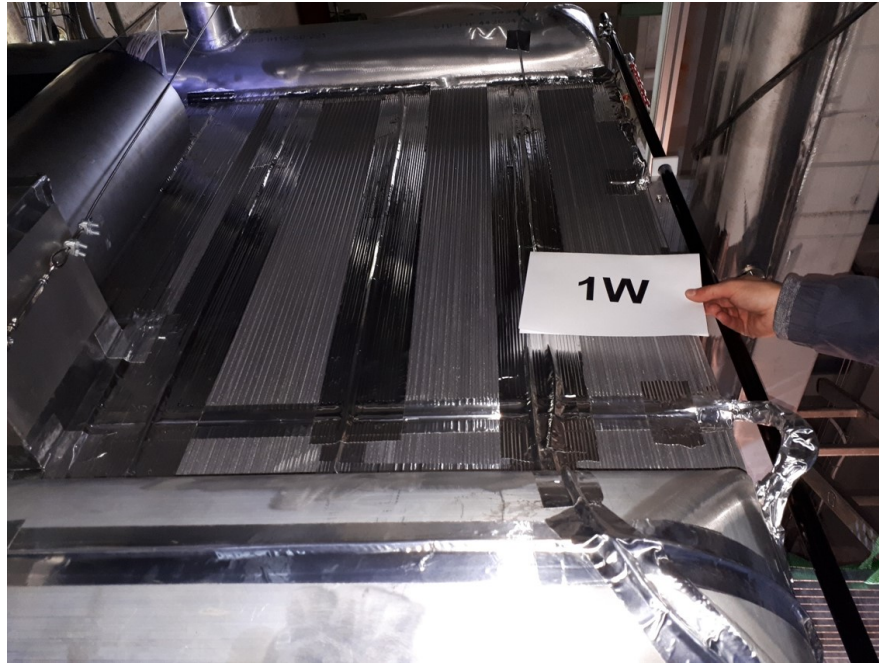


**Abbildung 4.10:** Lokalisierung Rayleigh-Tempertursensoren

Mit den Glasfasern können Temperaturen im Abstand von einigen mm aufgezeichnet werden. Im Betrieb wurden die Temperaturen in zeitlichen Abständen von 5 s oder 10 s gemessen. Wie in Abschnitt 3.5 beschrieben, hängt das Messsignal von Temperatur und Dehnung der Faser ab. Um nur die Temperatur zu messen, wurden die Fasern in Metallkapillaren verlegt, in denen Sie sich frei ausdehnen und zusammenziehen können. Dadurch wird ein zusätzlicher Dehnungseinfluss vermieden. Die Metallkapillaren im Inneren der Wärmeübertrager wurden bereits bei der Fertigung mit vorgesehen. Die Kapillaren auf der Oberfläche wurden nach dem Einbau in den Prüfstand mit Aluminium-Tape an den Wärmeübertragern befestigt.

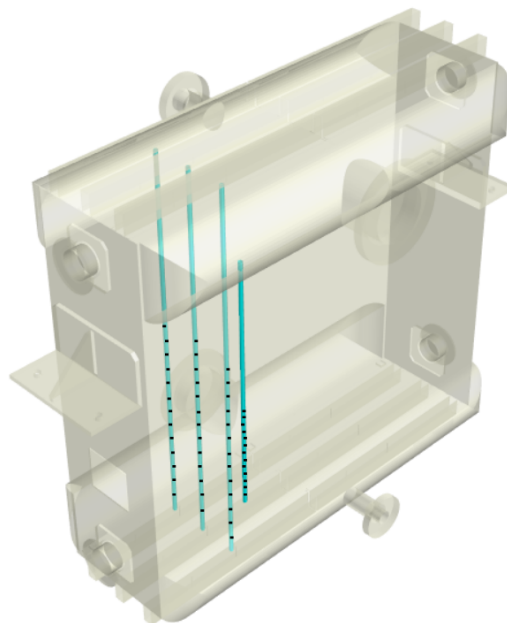
Wie in Abbildung 4.11 zu erkennen, wurden sowohl Sensoren auf der Oberfläche des PFHE-Blocks als auch auf den Headern angebracht. Bei der Verlegung von Glasfasern in Kapillaren kann es in ungünstigen Fällen dazu kommen, dass die Fasern durch Temperaturexpansion in der Kapillare festklemmen und das Messsignal dadurch verfälscht wird.





**Abbildung 4.11:** Anbringung der Rayleigh-Glasfasern zur Temperaturmessung

Als zweites Messprinzip für Glasfaser-basierte Temperaturmessungen wurden Faser-Bragg-Gitter (FBG) verwendet. Der Einbau dieser Glasfasern diente vor allem der Qualifizierung dieser Messmethode für den dynamischen Betrieb im kryogenen Anwendungsfall und dem Vergleich mit der Rayleigh-Temperaturmessung. Daher wurden nur vier FBG-Glasfasern verlegt, drei im Inneren und eine auf der Oberfläche der Versuchswärmeübertrager (siehe Abbildung 4.12).



**Abbildung 4.12:** Lokalisierung FBG-Tempersensoren

Für eine bessere Vergleichbarkeit der beiden Messmethoden verlaufen die Fasern jeweils in den selben Kapillaren wie die Rayleigh-Glasfaser. Im Gegensatz zu Rayleigh-, sind mit FBG-Glasfasern keine Messungen über die gesamte Länge der Faser möglich, sondern nur an vorher dafür vorhergesehenen Stellen, an denen die Interferenzfilter eingebracht wurden (vgl. Abschnitt 3.5). Die im Prüfstand verwendeten Fasern weisen jeweils 13 Messstellen in einem Abstand von einigen cm auf. Die Messmethode bringt jedoch einige Vorteile in der Handhabung und Signalverarbeitung mit sich, die sie für den Einsatz in kommerziellen Anlagen interessant macht. Dahingegen ist die Anwendung der Rayleigh-Glasfasern besonders für den wissenschaftlichen Bereich interessant. Mit FBG-Glasfasern können theoretisch auch Dehnungen gemessen werden. Am Prüfstand wurden die FBG-Fasern jedoch nur zur Temperaturmessung verwendet.

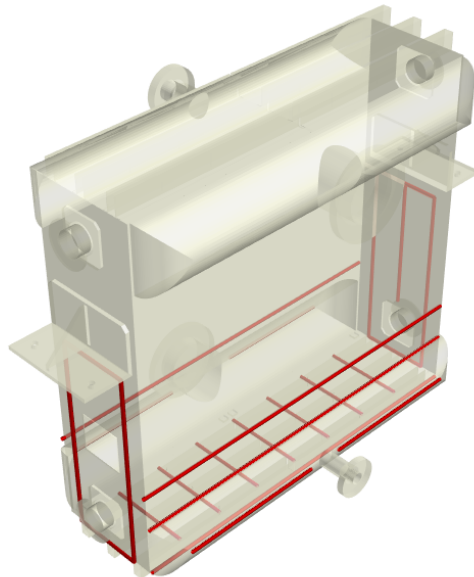
### Dehnung

Dehnungen wurden an den Versuchswärmeübertragern durch unterschiedliche Sensoren gemessen. Rayleigh-Glasfasern werden am Prüfstand auch für Dehnungsmessungen verwendet. An den Wärmeübertragern wurden jeweils drei Dehnungsglasfasern angebracht, die parallel zu drei Temperaturglasfasern auf der Oberfläche der Plattenwärmeübertrager verlaufen (siehe Abbildung 4.13). Im Gegensatz zu den Temperaturmessungen wurden die Glasfasern dazu mit Aluminium-Tape direkt auf die Wärmeübertrager geklebt, um die Dehnung des darunter liegenden Metalls zu detektieren. Das Messsignal wird dann von Temperatur und Dehnung beeinflusst (vgl. Abschnitt 3.5). Um ausschließlich die dehnungsinduzierte Messsignal zu erhalten, muss das Signal der parallel verlaufenden Glasfaser zu Temperaturmessung an der jeweiligen Stelle anschließend abgezogen werden. Mit den Glasfasern können sowohl lokale als auch integrale Dehnungen gemessen werden, allerdings nur in die Richtung, in der die Glasfasern verlegt wurden. Die Messungen sind außerdem nicht temperaturkompensiert, sondern zeigen die gesamte Dehnung des Metalls inklusive der thermischen Dehnung.

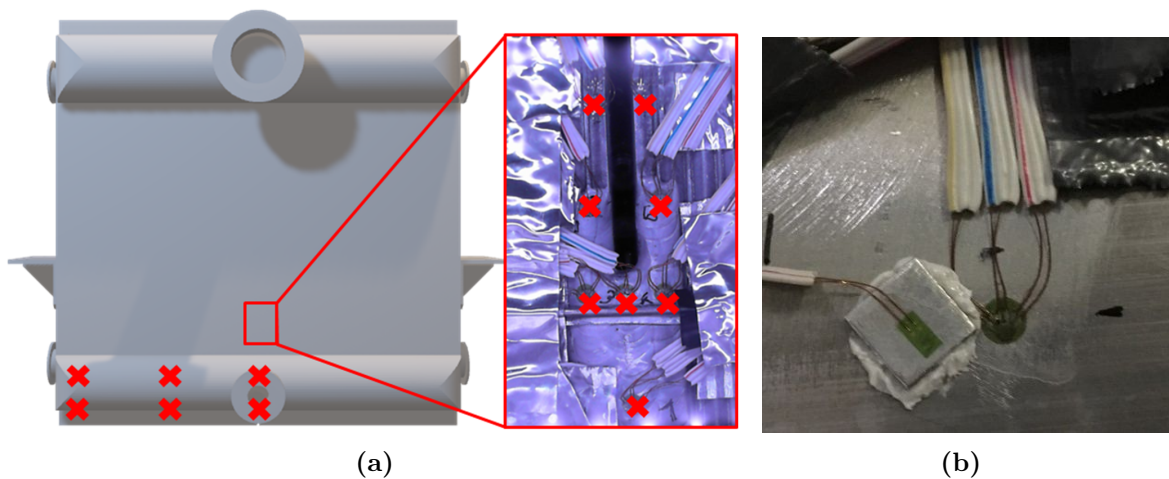
Als weitere Dehnungsmessmethode wurden Dehnmessstreifen (DMS) an den Wärmeübertragern angebracht. Jeweils drei Dehnmessstreifen bilden eine DMS-Rosette, mit der der ebene Dehnungszustand der beklebten Oberfläche bestimmt werden kann (vergleiche Abschnitt 3.4). Damit kann eine Aussage über den Betrag und die Richtung der lokalen Dehnung an dieser Stelle getroffen werden. Insgesamt sind über 40 DMS-Rosetten am Prüfstand verbaut. Sie sind vor allem in kritischen Bereichen der Versuchswärmeübertrager verklebt, in denen hohe Temperaturgradienten erwartet werden.

Zusätzlich wurden in der unmittelbaren Umgebung der DMS-Rosetten noch sogenannte Kompensations-DMS verbaut (siehe Abbildung 4.14). Diese wurden auf kleinen Aluminiumplättchen aufgeklebt, die wiederum mit Wärmeleitpaste auf den Wärmeübertragern platziert wurden. Durch diese Anbringung messen die Kompensations-DMS ausschließlich die thermische Dehnung  $\varepsilon_T$ , also die durch Temperaturänderung hervorgerufene Längenänderung des Metalls, da die Aluminiumplättchen den gleichen thermischen Ausdehnungskoeffizient  $\alpha_T$  und näherungsweise die gleiche Temperatur aufweisen, wie das darunterliegende Material der Wärmeübertrager, auf Grund der vernachlässigbaren Größe der Plättchen jedoch keine zusätzliche Dehnungen erfahren.

Wird die vom Kompensations-DMS gemessene Dehnung von der benachbarten DMS-Rosette abgezogen, erhält man die temperaturkompensierte Dehnung, also den Anteil der Dehnung, der nicht durch die Temperaturänderung an der Messstelle verursacht wurde.



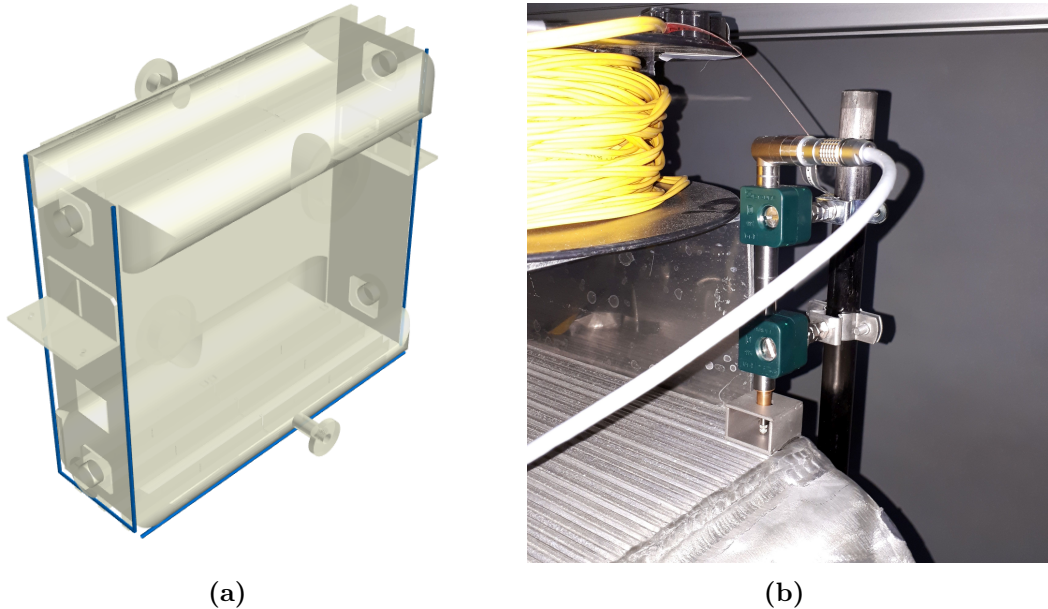
**Abbildung 4.13:** Lokalisierung Rayleigh-Dehnungssensoren



**Abbildung 4.14:** Anbringung der Dehnmessstreifen

Ergänzt werden die Dehnungsmessungen durch Wegaufnehmer, die an einem der beiden Versuchswärmeübertrager angebracht wurden. Diese zeichnen die gesamte Längenänderung des Wärmeübertragers an mehreren Kanten auf (vgl. Abbildung 4.15 (a)). Gemessen wird die Positionsänderung von einem Ende von Kohlefaserstäben (siehe Abbildung 4.15 (b)), während das andere Ende fest am Wärmeübertrager fixiert ist.

Kohlefaserstäbe weisen eine vernachlässigbaren thermischen Ausdehnungskoeffizienten auf, wodurch das Messsignal direkt als Längenänderung des Wärmeübertragers interpretiert werden kann.



**Abbildung 4.15:** Lokalisierung (a) und Anbringung (b) der Wegaufnehmer

### 4.3.3 Schadensüberwachung

Eines der Hauptziele am Prüfstand war es, durch den absichtlich besonders belastungsintensiv gewählten Zyklusbetrieb einen Ermüdungsschaden an den Wärmeübertragern zu provozieren. Zwei unterschiedliche Schadenstypen wurden erwartet – Risse und Leckagen. Neben der Art und dem Ort des potentiellen Schadens sollte außerdem der Zeitpunkt des Schadenseintritts bestimmt werden.

#### Risse

Eventuell an den Versuchswärmeübertragern auftretende Risse können durch visuelle Überwachung detektiert werden. Da die unteren Enden der Wärmeübertrager von der Perlit-Isolierung bedeckt sind, ist es nicht möglich, die gesamte Oberfläche zu überwachen. Da aber davon ausgegangen wurde, dass der erste Anriss im Bereich der Modulverbindung auftreten sollte, wurde dieser Bereich gesondert überwacht.

Jede Modulnaht wird durch eine Webcam in einem speziellen Kameragehäuse überwacht (vgl. Abbildung 4.16). Das Kameragehäuse schafft einen Hohlraum in der Perlitisolierung um Fotografien des Bereichs zu ermöglichen. Eine ausreichende Beleuchtung wird über LED-Streifen sichergestellt. Im Betrieb wurde von den Webcams alle 10s ein Foto aufgezeichnet.



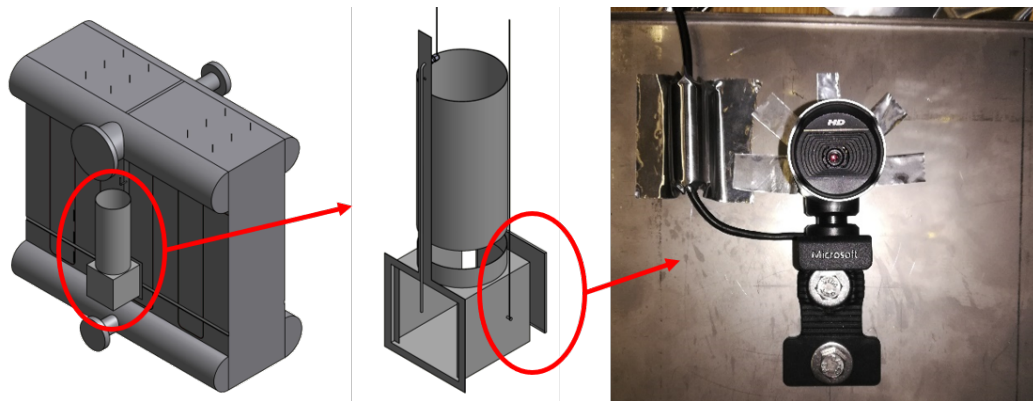


Abbildung 4.16: Anbringung Webcam

Zusätzlich werden die Modulnähte über dem Einlass des kalten Gases von oben durch eine Endoskopkamera überwacht, die in den Bereich zwischen den beiden Modulen eingeführt wurden (siehe Abbildung 4.17). Auch diese Kamera zeichnete während des Betriebs in regelmäßigen Abständen Bilder auf.

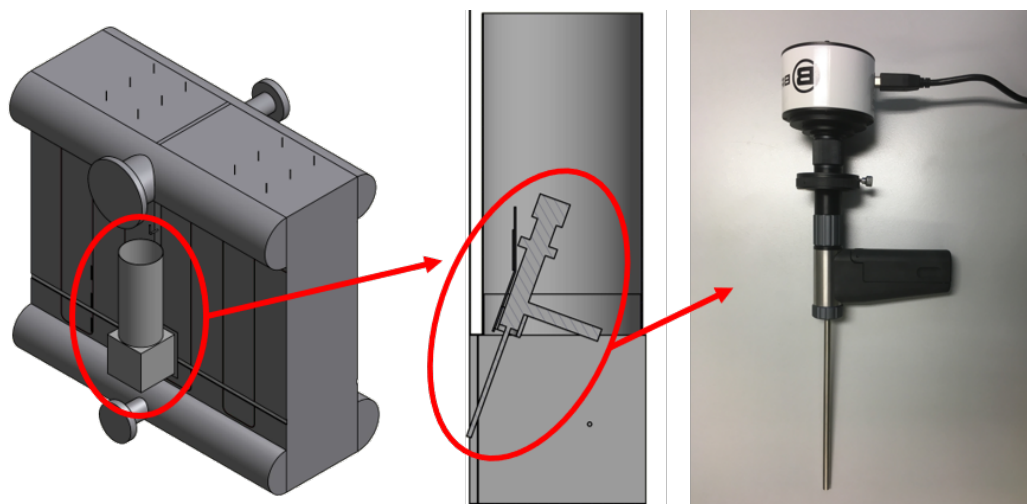


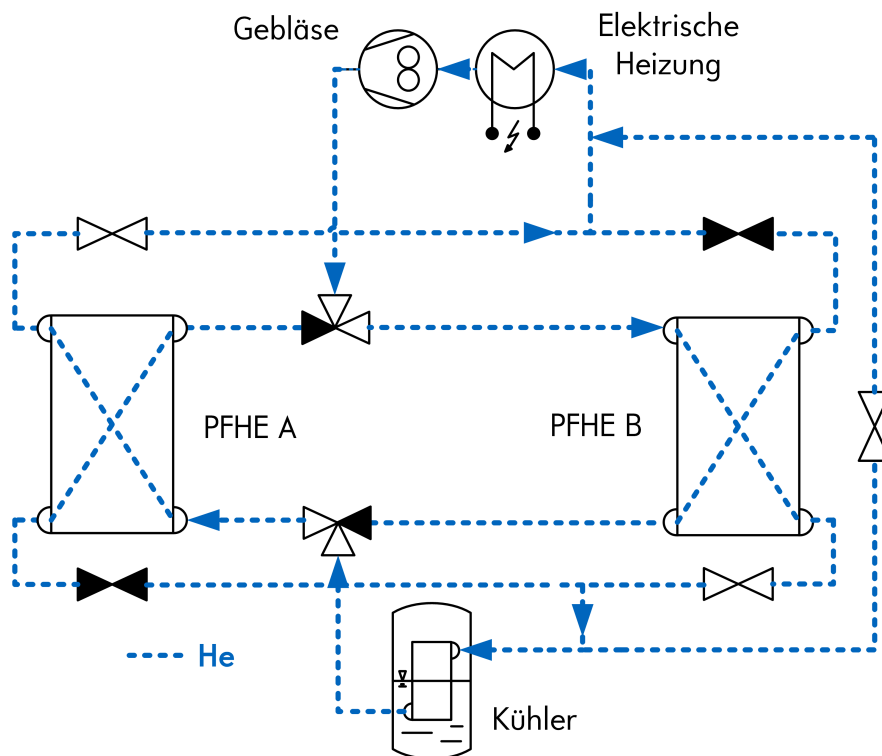
Abbildung 4.17: Anbringung Endoskop-Kamera

### Leckage

Prinzipiell wurden zwei unterschiedliche Leckagearten an den Versuchswärmeübertragern erwartet – interne und externe Leckage. Externe Leckage ist das Austreten eines Prozessstroms an die Umgebung, im Falle des Prüfstands der Coldbox. Als interne Leckage wird eine Leckage zwischen zwei benachbarten Lagen eines Plattenwärmeübertragers bezeichnet, im Falle der Versuchswärmeübertrager zwingend eine warme und eine kalte Lage. Der Wärmeübertrager bleibt dabei nach außen hin dicht. Im Prüfstand weisen beide Passagen die gleiche stoffliche Zusammensetzung auf. In Luftzerlegungsanlagen können jedoch sich unterschiedliche Prozessströme vermischen, wodurch neben Sicherheitsaspekten auch geforderte Reinheiten der Produktströme nicht mehr erreicht

werden. Dieser Leckagetyp wird unter anderem in CARTER ET AL. 1996 und HÖLZL & FLÜGGEN 2013 beschrieben.

Zur Detektion von externer Leckage wurde dem Prozessmedium Stickstoff  $N_2$  ca. 5 vol% an Helium He zugegeben. Somit befanden sich im gesamten Prozesskreislauf und den warmen und kalten Passagen der Wärmeübertrager während des Betriebs Helium (siehe Abbildung 4.18).



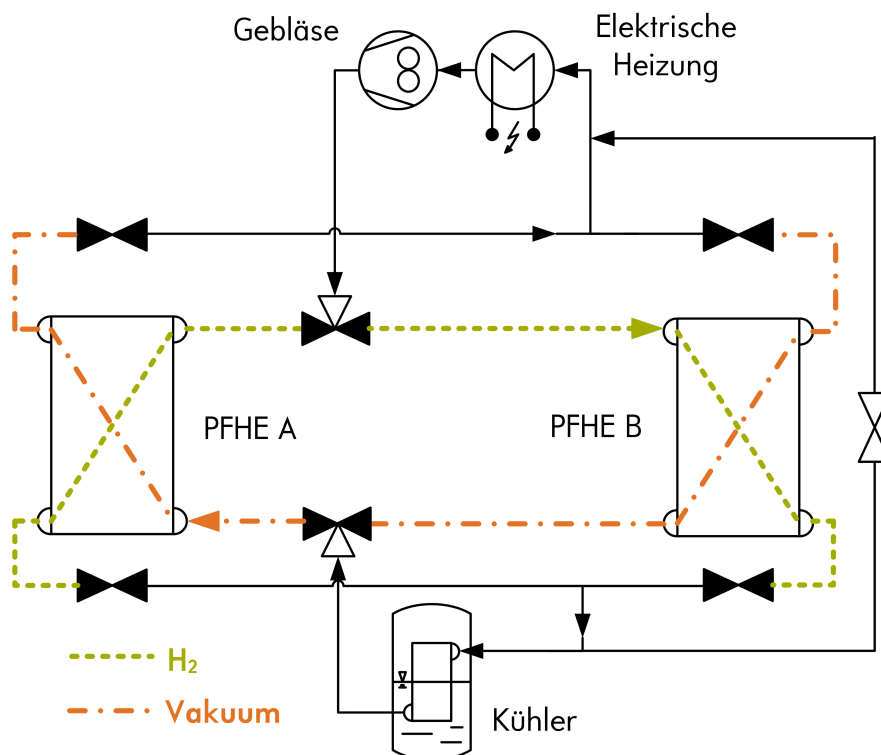
**Abbildung 4.18:** Detektierung externe Leckage über Helium (He)

Die Zusammensetzung wurde regelmäßig in einem Gaschromatographen überprüft und bei Bedarf Helium oder Stickstoff nachdosiert. Während des Zyklusbetriebs wurde an kritischen Bereichen der Wärmeübertrager dauerhaft ein kleiner Gasstrom abgesaugt und mit einem Lecksuchgerät im Schnüffelbetrieb auf Helium untersucht. Im Falle einer externen Leckage tritt Helium aus und das Lecksuchgerät schlägt aus. Die abgesaugten Gasströme können einzeln abgesperrt werden, um die Leckage zu lokalisieren.

Zu Beginn der Versuche konnten mit diesem Aufbau keine Leckagen an den Dummylagen am Rand der PFHE-Module detektiert werden, da diese Lagen nicht von Prozessfluid durchströmt wurden. Aus diesem Grund wurden die Dummylagen nach kurzer Zeit zusätzlich mit Helium versetzt, um auch hier eine Leckage detektieren zu können.

Interne Leckage kann am Prüfstand nicht während des Betriebs detektiert werden, da die Gasströme auf der warmen und kalten Seite die gleiche Zusammensetzung (Stickstoff mit 5 vol% Helium) aufweisen. Zum Test auf interne Leckage wurden bei Stillstand der Anlage die warmen und kalten Passagen der Wärmeübertrager nach gründlichem Spülen mit Stickstoff durch Absperrhähne voneinander separiert. Auf der warmen Seite wurde

Stickstoff mit einem Überdruck von  $p = 5$  barü aufgepresst und mit 5 vol% Wasserstoff versetzt. Die Zusammensetzung wird durch Probenahme an unterschiedlichen Stellen wiederum im Gaschromatographen überprüft. Die kalten Passagen wurden daraufhin durch eine Vakuumpumpe evakuiert (vgl. Abbildung 4.19).



**Abbildung 4.19:** Detektierung interne Leckage über Wasserstoff ( $H_2$ )

Anschließend wurde ein Lecksuchgerät für Wasserstoff im Vakuumbetrieb angeschlossen. Im Falle einer internen Leckage tritt mit Wasserstoff versetzter Stickstoff von der warmen auf die kalte Seite über und das Lecksuchgerät schlägt aus. Für die interne Leckagesuche wurde Wasserstoff verwendet, da die kalte Seite im normalen Betrieb zur externen Leckagesuche ebenfalls mit Helium in Kontakt kommt und damit trotz des Spülens kontaminiert sein könnte.

Sowohl interne, als auch externe Leckage können mit dem verwendeten Set-up nur qualitativ (Leckage ja/nein) und nicht quantitativ bestimmt werden. Da aber nur der Zeitpunkt des Schadenseintritts von Interesse ist und nicht das Ausmaß einer eventuellen Leckage, ist dies ausreichend.



# 5 Ergebnisse

In diesem Kapitel werden die Messergebnisse des dynamischen Versuchsszenarios präsentiert. Zur besseren Übersichtlichkeit sind die Ergebnisse in Temperatur- und Dehnungsmessungen unterteilt. Außerdem wird kurz auf die an den Versuchswärmeübertragern hervorgerufenen Ermüdungsschäden eingegangen, bevor als Abschluss ein Fazit mit Schlussfolgerungen aus den Messergebnissen gezogen wird.

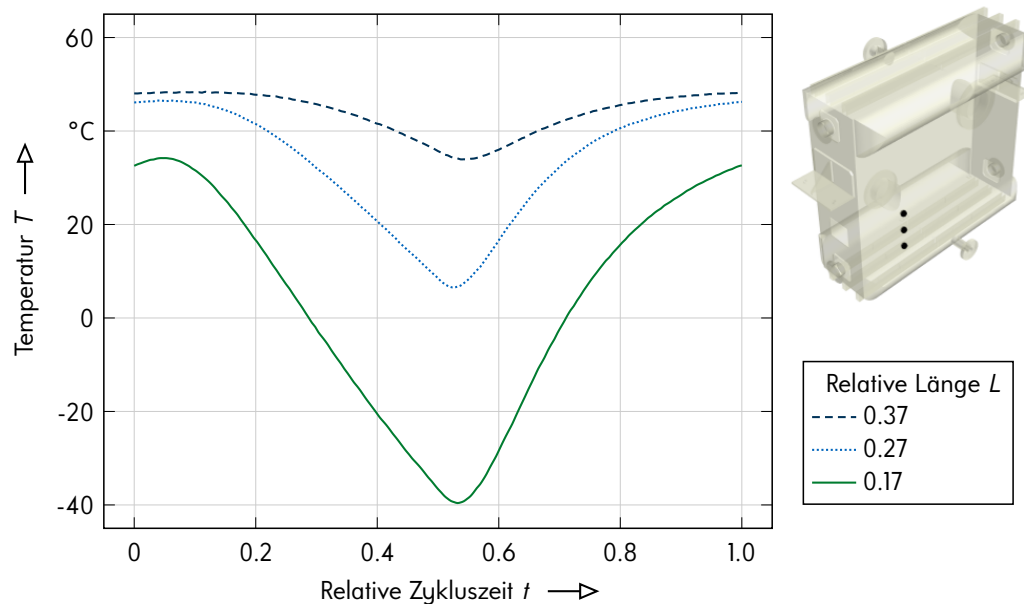
## 5.1 Temperatur

Dieser Abschnitt befasst sich mit Messergebnissen für Temperaturen. Mit Hilfe der Ergebnisse wird zunächst die Dynamik des Testszenarios betrachtet und unterschiedliche Temperaturmesssysteme miteinander verglichen. Daraufhin wird auf den Unterschied zwischen Messungen im Inneren und auf der Oberfläche der Wärmeübertrager eingegangen und gezeigt, dass Ergebnisse von unterschiedlichen PFHE-Modulen und Messzyklen übereinstimmende Ergebnisse liefern. Im Anschluss werden Ergebnisse zur dreidimensionalen Temperaturverteilung in den Versuchswärmeübertragern präsentiert und es erfolgt ein Vergleich zwischen Messergebnissen und Daten aus 1D-Simulationen und 3D-Simulationen mit dem Modell nach HAIDER ET AL. 2020.

### 5.1.1 Dynamik und Vergleich unterschiedlicher Messsysteme

Einen Überblick über den Temperaturverlauf in den Versuchswärmeübertragern, der durch das Versuchsszenario verursacht wird, liefert Abbildung 5.1. Dabei sind die Temperaturen  $T$  dargestellt, die von den drei Pt100-Temperatursensoren auf der Oberfläche eines Versuchswärmeübertragers gemessen wurden. Die Sensoren sind auf der Hälfte der Stapelhöhe eines Moduls (relative Stapelhöhe  $H = 0.5$ ) über die Länge des Wärmeübertragers verteilt.

Die Temperaturen sinken in der ersten Hälfte des Zyklus bis der minimale Wert bei einer relativen Zykluszeit von  $t \approx 0.5$  erreicht ist und steigen anschließend bis zum Ende des Zyklus näherungsweise auf ihren Wert zu Beginn des Zyklus an. Dadurch kann anschließend der nächste gleiche Temperaturwechsel durchgeführt werden und es ist ein dauerhafter, wiederholbarer Zyklusbetrieb möglich. Die Temperaturwechsel lassen sich sehr gut über die direkt im Prozessleitsystem verfügbaren Pt100-Sensoren überwachen.



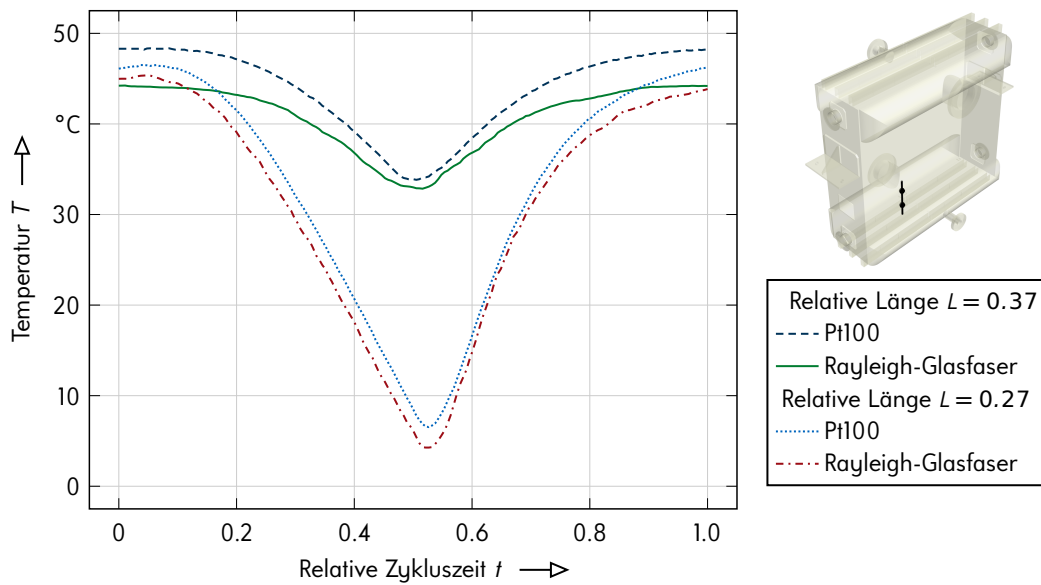
**Abbildung 5.1:** Temperaturen eines Zyklus gemessen mit Pt100-Tempersensoren

Da die Abkühlung der Wärmeübertrager durch kaltes Gas erfolgt, zeigt das Pt100, das sich am nächsten zum Einlass des kalten Gases befindet, die größte Temperaturamplitude  $\Delta T \approx 70$  K. Der mittlere Sensor misst nur noch eine Temperaturamplitude von  $\Delta T \approx 35$  K und der oberste Sensor bei einer relativen Länge von  $L = 0.37$  nur noch  $\Delta T \approx 15$  K.

Diese drei Temperaturverläufe liegen zwischen den Extremwerten der im Testszenario hervorgerufenen Temperaturen. Das obere Ende der Wärmeübertrager wird während des kompletten Zyklus bei einer Temperatur von  $T \approx 45$  °C gehalten. In unmittelbarer Nähe des kalten Gaseinlasses werden deutlich niedrigere Temperaturen erreicht, als die hier dargestellten.

Die Position der Oberflächen-Pt100 fällt in zwei Punkten mit dem Verlauf einer Rayleigh-Glasfaser zur Temperaturmessung zusammen, was einen Vergleich dieser beiden Messmethoden erlaubt. In Abbildung 5.2 ist wiederum der Temperaturverlauf über einen Zyklus zum Vergleich der genannten Messsysteme dargestellt. Hier wird insgesamt ein etwas wärmerer Temperaturbereich betrachtet, da es sich um die beiden Pt100 handelt, die weiter vom kalten Ende des Versuchswärmeübertragers entfernt sind.

Der zeitliche Verlauf der Kurven stimmt für die beiden Messmethoden nahezu überein, was zeigt, dass die Dynamik des Versuchsszenarios von beiden Messsystemen ähnlich erfasst wird und es zu keiner messartbedingten Verzögerung kommt. Auch die absoluten Temperaturen zeigen eine gute Übereinstimmung und damit eine gelungene Validierung der Rayleigh-Glasfasern mittels der etablierten Pt100. Die größten Abweichungen sind im warmen Temperaturbereich ( $T < 40$  °C) zu beobachten.



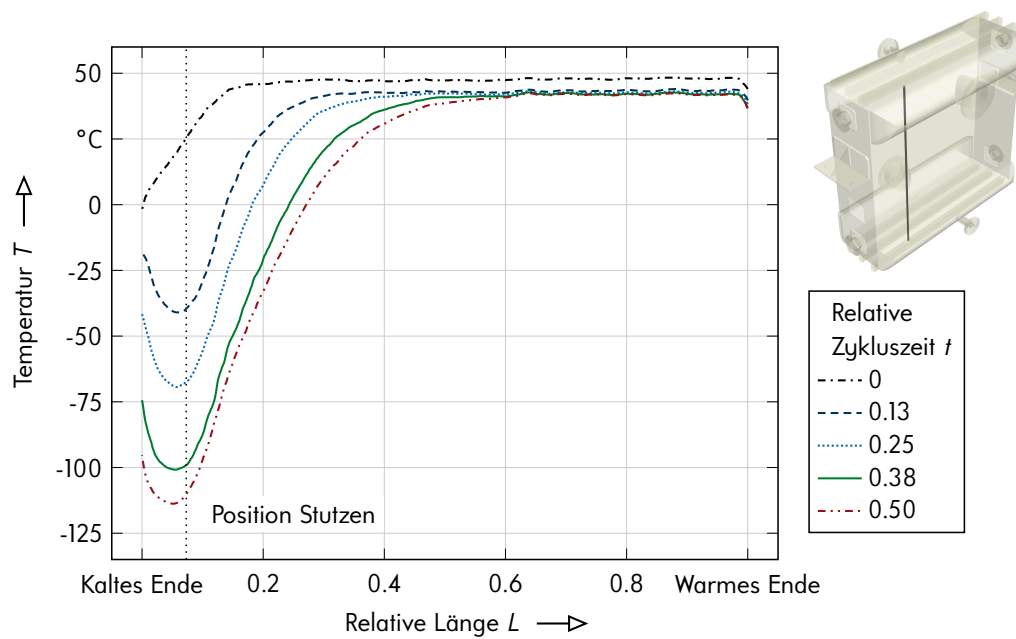
**Abbildung 5.2:** Vergleich von Rayleigh- und Pt100-Temperaturmessungen auf der Oberfläche

Für die Abweichungen sind hauptsächlich zwei Gründe verantwortlich. Einerseits spielt die Anbringung der Sensoren auf der Oberfläche der Wärmeübertrager eine Rolle. Die Glasfasern verlaufen in Metallkapillaren, die mit Aluminiumtape auf die Oberfläche geklebt wurden. Die Pt100 wurden mit einem Spezialkleber und zusätzlichem Aluminiumtape angebracht und die Messspitze mit Wärmleitpaste versehen. Trotz sorgfältiger Installation, kann es bei beiden Befestigungsmethoden zu kleinen Luftspalten und unterschiedlicher Güte des thermischen Kontakts und damit zu leichten Unterschieden in den Temperaturmessungen kommen.

Andererseits sind die Glasfasern vor allem für örtlich verteilte Temperaturmessungen geeignet. Für den hier vorgenommenen Vergleich wurde jedoch lediglich ein einzelner Messpunkt auf der Faser ausgewertet. Durch die thermische Ausdehnung der Metallkapillaren und der Wärmeübertrager kann es aber zu Verschiebungen des Messpunkts gekommen sein, sodass mit den beiden Messsystemen nicht mehr der exakt selbe Ort gemessen wird. Eine Verschiebung der Glasfaser ist bei Betrachtung der gesamten Faser besser zu erkennen.

Um dem großen Vorteil von Temperaturmessungen mittels Rayleigh-Glasfasern zu demonstrieren und gleichzeitig noch einmal die Dynamik des Versuchsszenarios zu zeigen, sind in Abbildung 5.3 die mit dem skizzierten Glasfaserabschnitt gemessenen Temperaturen zu unterschiedlichen Zeiten während des Abkühlvorgangs dargestellt.

Bei Rayleigh-Glasfasern steht theoretisch die gesamte Länge der Faser für Temperaturmessungen zur Verfügung. Am Prüfstand wurden die Temperaturen in der Praxis mit einer örtlichen Auflösung von wenigen mm aufgezeichnet. Damit liefert eine einzelne Messung den Temperaturverlauf über die gesamte Länge des Wärmeübertragers. Für die gleiche Messung würden eine Vielzahl an Pt100-Sensoren benötigt werden, die



**Abbildung 5.3:** Temperaturmessungen eines Abkühlvorgangs mittels einer Rayleigh-Glasfaser

noch dazu inklusive elektrischer Verkabelung aufwändig im Inneren der Wärmeübertrager verlegt werden müssten. Mit der hier verwendeten Glasfasern ist es dagegen möglich, die nachfolgend beschriebene dynamische Temperaturänderung innerhalb des Wärmeübertragers örtlich aufgelöst zu betrachten.

Zu Beginn des Zyklus liegt noch nahezu über die gesamte Länge des Wärmeübertragers die warme Temperatur von  $T \approx 45^\circ\text{C}$  vor. Das kalte Ende ( $L < 0.15$ ) weist auch zu Beginn des Zyklus etwas kältere Temperaturen auf ( $T_{min} = 0^\circ\text{C}$ ). Das Design des Prüfstands und des Testszenarios [HAIDER ET AL. 2019] hatte das Ziel die Plattenwärmeübertrager in der gleichen Dauer wieder komplett zu erwärmen, in der sie abgekühlt werden, um den antizyklischen Versuchsbetrieb mit zwei Wärmeübertragern zu ermöglichen.

Es zeigt sich hier jedoch, dass die halbe Zykluszeit nicht ausreicht, um den Wärmeübertrager wieder komplett zu erwärmen. Das deutet darauf hin, dass die zu Beginn des Projekts vorliegenden Modelle zur Auslegung dynamischer Vorgänge unzureichende Ergebnisse lieferten. Für den Versuchsbetriebs stellt diese Beobachtung jedoch keine weiteren Probleme dar, da die Zyklen trotzdem wiederholbar sind, also immer den gleichen zeitlichen und örtlichen Temperaturverlauf zeigen.

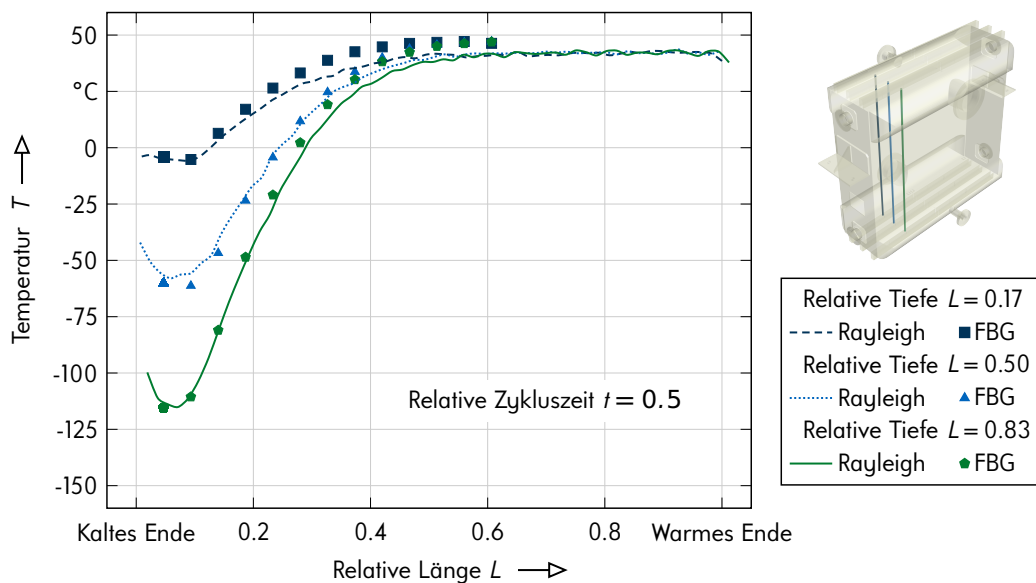
Nach Beginn des Zyklus wird der Wärmeübertrager ausgehend vom kalten Ende immer weiter abgekühlt, bis sich bei der Hälfte des Zyklus ( $t = 0.5$ ) das zu erwartende Temperaturgefälle entlang der Hauptströmungsrichtung mit einer minimalen Temperatur von  $T \approx -110^\circ\text{C}$  einstellt. Im weiteren Verlauf des Zyklus wird der Wärmeübertrager dann ausgehend vom warmen Ende wieder erwärmt, was hier aus Gründen der Übersichtlichkeit nicht dargestellt ist.



Etwas oberhalb des kalten Endes stellt sich für alle Zeitpunkte  $t > 0$  ein lokales Minimum ein. Das kann einerseits auf die seitlichen Gaseinlässe, bei denen die Stutzen etwas oberhalb des kalten Endes angebracht sind ( $L = 0.07$ , siehe Markierung in Abbildung 5.3) und andererseits auf die unterschiedlichen Einbauten im Plattenwärmeübertrager mit unterschiedlichen Wärmeübergangskoeffizienten  $\alpha$  entlang des Strömungswegs zurückgeführt werden (vgl. Abbildung 3.3). Die Fins im Kernbereich, die vorrangig für den Wärmeübergang zuständig sind, erhöhen diesen im Vergleich zu den Verteilerfins. Dadurch ergibt sich beim Übergang auf diese Fins eine schnellere Abkühlung.

Neben den Rayleigh-Glasfasern sind außerdem Fasern mit eingepprägten Faser-Bragg-Gittern im Versuchsstand verbaut. Die Temperaturmessungen mit diesem Glasfasertyp bietet einige Vorteile, vor allem eine leichtere Anwendbarkeit und weniger aufwendige Datengewinnung als bei Rayleigh-Glasfasern. Daher soll diese Messmethode am Prüfstand für dynamische Messungen in kryogenen Plattenwärmeübertragern qualifiziert werden.

In Abbildung 5.4 werden die gemessenen Temperaturen von drei FBG-Glasfasern am kältesten Zeitpunkt des Zyklus ( $t = 0.5$ ) mit über die parallel verlaufenden Rayleigh-Glasfasern erhaltenen Temperaturverläufen verglichen. Die Fasern verlaufen auf der halben Stapelhöhe ( $H = 0.5$ ) des Wärmeübertragers und sind über die Tiefe verteilt (relative Tiefe  $W = 0.17, 0.5$  und  $0.83$ ).



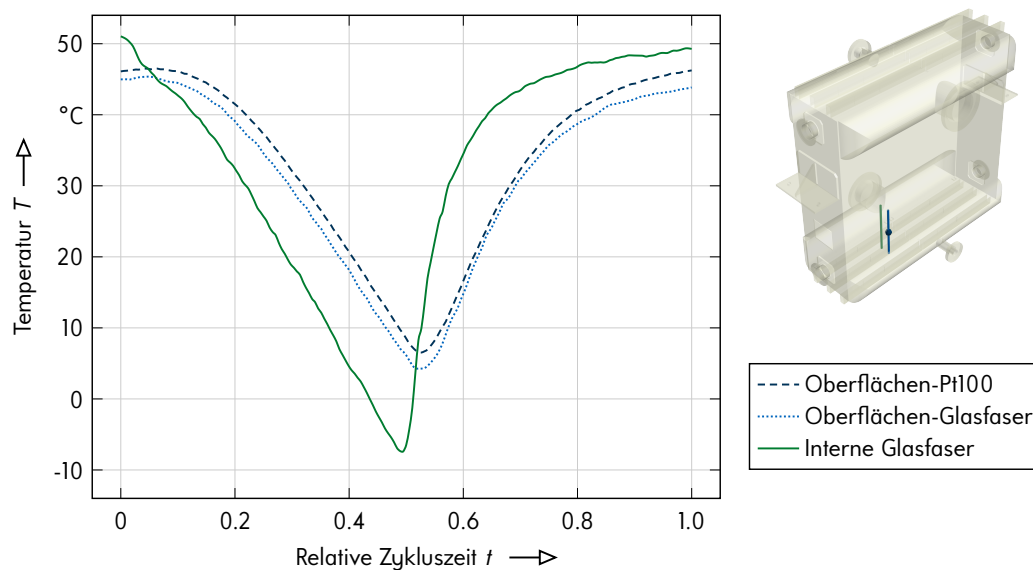
**Abbildung 5.4:** Vergleich Temperaturmessung mittels Rayleigh- und FBG-Glasfasern

Die beiden Messsysteme zeigen insgesamt eine gute Übereinstimmung, insbesondere im kalten Bereich des Wärmeübertragers. Auch zu früheren Zeitpunkten im Abkühlvorgang

zeigen die Ergebnisse der beiden Messtechniken gute Übereinstimmung (vgl. Abbildung A.2 im Anhang), was dafür spricht, dass auch die Dynamik von Rayleigh- und FBG-Glasfasern ähnlich erfasst wird. Die beiden Messmethoden halten also der gegenseitigen Überprüfung stand.

### 5.1.2 Abhängigkeit der Messergebnisse von Messort und -zeitpunkt

Neben der Messmethode wurde auch der Einfluss des Anbringungsorts der Sensoren bei der Erfassung von dynamischen Temperaturänderungen in den Plattenwärmeübertragern untersucht. In Abbildung 5.5 werden die Messungen mittels Pt100-Sensoren und Rayleigh-Glasfasern auf der Oberfläche mit den gemessenen Temperaturen eines Messpunkts auf einer Rayleigh-Glasfaser aus dem Inneren verglichen. Der dargestellte Messpunkt der internen Glasfaser liegt auf der selben relativen Länge  $L$  und Stapelhöhe  $H$ , wie die Oberflächensensoren, jedoch auf einer relativen Tiefe des Wärmeübertragers von  $W = 0.17$ .



**Abbildung 5.5:** Vergleich von Rayleigh-Temperaturmessungen im Inneren und auf der Oberfläche des Wärmeübertragers

Die beiden Sensoren auf der Oberfläche zeigen wieder den aus Abbildung 5.2 bekannten Verlauf mit guter Übereinstimmung. Der Temperaturverlauf, der mit der Glasfaser im Inneren des Wärmeübertragers gemessen wurde, zeigt jedoch deutliche Abweichungen. Sowohl die absoluten Temperaturen als auch der zeitliche Verlauf weisen Unterschiede zur Oberfläche auf. So werden am Minimum tiefere Temperaturen gemessen ( $\Delta T \approx 10$  K) und am Maximum etwas höhere Temperaturen ( $\Delta T \approx 5$  K). Außerdem werden diese beiden Extremwerte bei einer früheren relativen Zykluszeit erreicht als bei den Oberflächensensoren.

Der Sensor im Inneren reagiert also unmittelbarer auf die durch den warmen und tiefkalten Prozessstrom hervorgerufenen Temperaturänderungen und erfasst dadurch auch eine größere Temperaturamplitude. Im Vergleich dazu sind die Temperaturen auf der Oberfläche selbst bei optimaler Anbringung einer Verzögerung unterworfen, die durch die thermische Trägheit der Metallmasse hervorgerufen wird. Die Sensoren sind durch die Sidebars des Versuchswärmeübertragers von den Prozessströmen getrennt, durch die sich die Temperaturänderung erst durch Wärmeleitung fortpflanzen muss. Dadurch sind Temperaturmessungen im Inneren besser für Messungen des, in dieser Arbeit durchgeführten, hochgradig dynamischen Temperaturszenarios geeignet und es werden im Folgenden nur noch Temperaturmessungen der Rayleigh-Glasfasern im Inneren der Wärmeübertrager verwendet.

Bei den in dieser Arbeit präsentierten Ergebnissen wird nicht unterschieden, in welchem der beiden Versuchswärmeübertrager die Daten aufgezeichnet wurden. Außerdem werden im folgenden Abschnitt Messungen aus beiden Modulen des jeweiligen Versuchswärmeübertragers miteinander kombiniert.

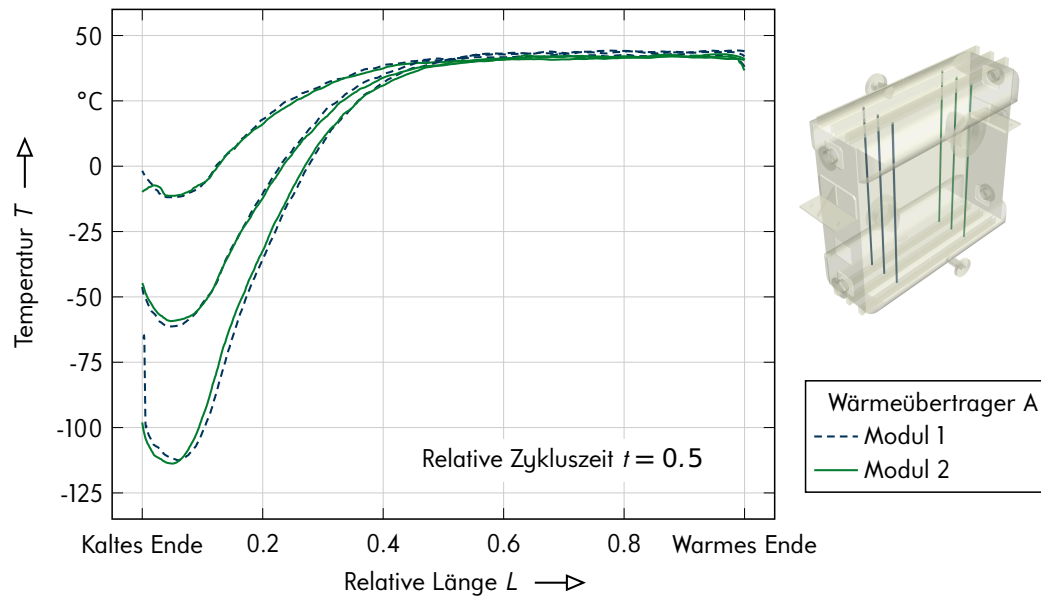
Daher ist es wichtig zu kontrollieren, ob durch das im Prüfstand durchgeführte Testszenario wie geplant in beiden Wärmeübertragern die gleichen Temperaturfelder hervorgerufen werden. Weiterhin muss die Achsensymmetrie entlang der Modulverbindung innerhalb der PFHE-Blöcke überprüft werden, also ob sich die beiden Module der Wärmeübertrager gleich verhalten.

Aus diesem Grund werden in Abbildung 5.6 beispielhaft die Messungen von Glasfasern zur relativen Zykluszeit  $t = 0.5$  verglichen, die in allen Modulen auf der gleichen relativen Stapelhöhe  $H = 0.5$  und den gleichen relativen Tiefen ( $W = 0.17, 0.5$  und  $0.83$ ) verlaufen. In den beiden Teilabbildungen (a) und (b) werden jeweils die beiden Module der beiden Wärmeübertrager A und B verglichen.

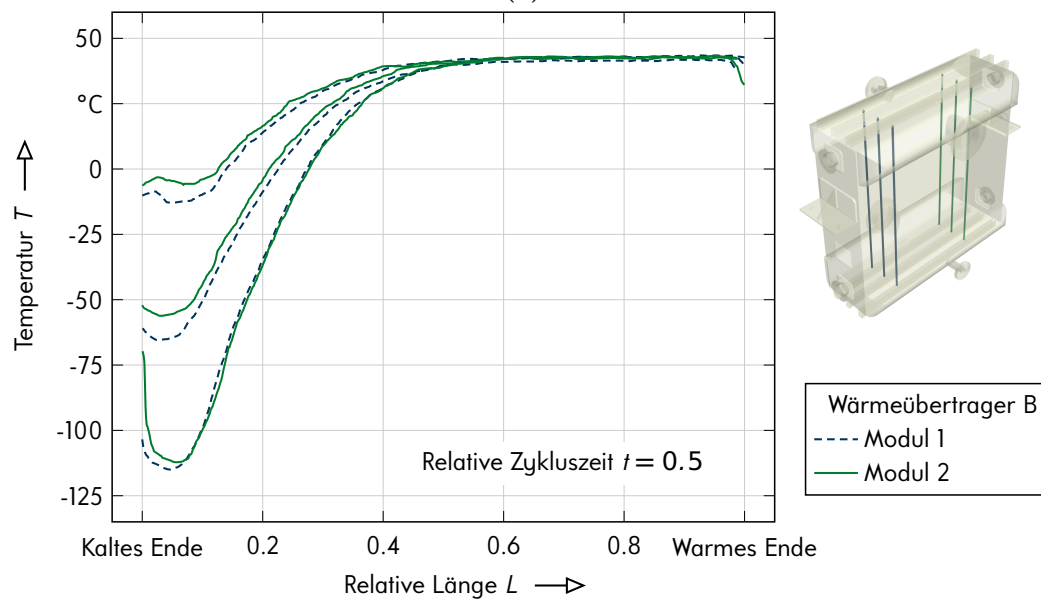
Die Messungen zeigen die bereits bekannte Temperaturverteilung. Ein großer Teil der Wärmeübertrager weist ausgehend vom warmen Ende eine konstante Temperatur von  $T \approx 45^\circ\text{C}$  auf, am kalten Ende zeigen die Glasfasern abhängig vom Verlegungsort unterschiedliche Abkühlungen mit dem bereits beschriebenen Minimum etwas oberhalb des kalten Endes.

Die gemessenen Temperaturen in den beiden Modulen von Wärmeübertrager A stimmen nahezu komplett überein. Die Ergebnisse für Wärmeübertrager B zeigen leichte Abweichungen, die jedoch innerhalb der Messgenauigkeit der Rayleigh-Glasfasern liegen. Die bestehenden Unterschiede könnten auf eine leichte Verschiebung einer Glasfaser in Wärmeübertrager B entlang der Länge  $L$  hindeuten oder auch auf geringe Unterschiede in der Kaltgaszufuhr durch unterschiedliche Verzögerungen in der Ventilöffnung, da die beiden Glasfasern in unterschiedlichen Zyklen gemessen wurden.

Insgesamt werden aber in allen vier Modulen sehr ähnliche Temperaturen gemessen. Auch die Ergebnisse in den unterschiedlichen Wärmeübertrager sind nahezu identisch, was sich gut an der tiefsten erreichten Temperatur vergleichen lässt ( $T_{min} \approx -110^\circ\text{C}$ ). Die Annahme des gleichen Verhaltens aller vier Module ist daher gerechtfertigt. Über die Betriebsdauer des Prüfstands wurde diese Annahme immer wieder überprüft.



(a)



(b)

**Abbildung 5.6:** Vergleich der gemessenen Temperaturen in den jeweils zwei Modulen der beiden Versuchswärmeübertrager

Als nächstes wird überprüft, ob die Messergebnisse neben der Wahl des Moduls auch unabhängig vom Zeitpunkt des aufgezeichneten Zyklus sind. Im Versuchsbetrieb werden pro Messtag ca. 25-30 Temperaturwechsel-Zyklen pro Wärmeübertrager am Prüfstand durchgeführt. Dabei wird darauf geachtet, möglichst gleichbleibende Betriebsbedingungen zu gewährleisten und damit wiederholbare Temperaturänderungen an den Versuchswärmeübertragern hervorzurufen.

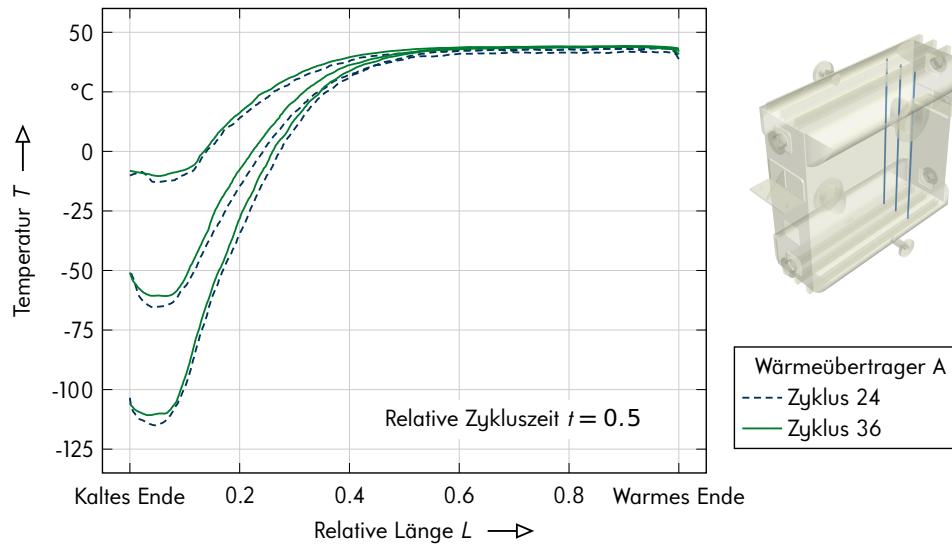
In Abbildung 5.7 (a) und (b) werden jeweils Messungen mit der selben Rayleigh-Glasfaser verglichen, die zu unterschiedlichen Zyklen an zwei unterschiedlichen Messtagen aufgezeichnet wurden. Die Glasfasern verlaufen über die Länge der beiden Versuchswärmeübertrager und befinden sich alle auf der relativen Stapelhöhe  $H = 0.5$ . Es ist jeweils der Zustand der Wärmeübertrager bei einer relativen Zykluszeit von  $t = 0.5$  dargestellt.

Die Temperaturen in Abbildung 5.7 (a) wurden an zwei aufeinanderfolgenden Messtagen mittels einer Glasfaser im Wärmeübertrager A aufgezeichnet. Die Temperaturverläufe stimmen für alle drei Faserabschnitte nahezu überein, was dafür spricht, dass einerseits in beiden Zyklen übereinstimmende Temperaturänderungen in den Versuchswärmeübertragern hervorgerufen wurden und es andererseits zu keinen Veränderungen an der Messtechnik kam.

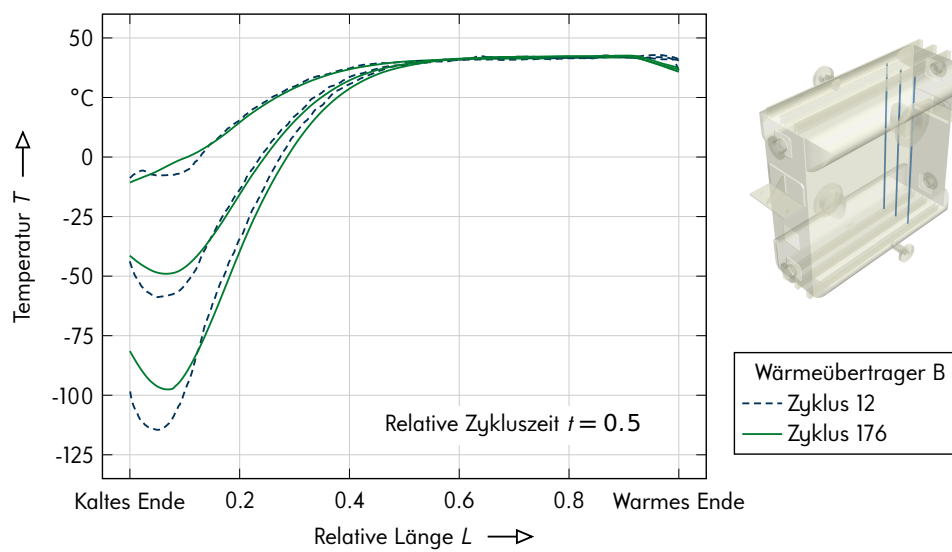
Die Zyklen in Abbildung 5.7 (b) liegen zeitlich weiter auseinander und wurden im Abstand mehrerer Messtage im Wärmeübertrager B aufgezeichnet. Auch hier zeigt sich noch eine insgesamt gute Übereinstimmung. Insbesondere der Bereich mit einem steilen Temperaturgradienten über die Länge ( $0.15 < L < 0.5$ ) stimmt bei beiden Messungen sehr gut überein. Die Temperaturminima nahe des kalten Endes liegen bei Zyklus 176 bei etwas höheren Temperaturen als bei Zyklus 12. Da der restliche Bereich der Messungen gut übereinstimmt, ist es möglich, dass in diesem Bereich die Bewegungsfreiheit der Glasfaser in der Kapillare nach der Vielzahl an durchgeführten Zyklen nicht mehr komplett gegeben war und die Messungen dadurch verfälscht wurden. Auch leicht veränderte Betriebsbedingungen, wie ein veränderter Kaltgasstrom sind nicht komplett auszuschließen.

Am warmen Ende liegen bei Zyklus 176 etwas kältere Temperaturen als bei den restlichen Messungen vor. Das kann dadurch erklärt werden, dass an diesem Messtag durch kältere Außentemperaturen eine kältere Raumtemperatur in der Versuchshalle herrschte. Da das warme Ende der Plattenwärmeübertrager aus der Perlit-Isolierung herausragt, wirkt sich die Temperatur dort entsprechend beeinflusst. Es handelt sich jedoch um kleinere Abweichungen, die unerheblich für das Messprogramm am Prüfstand sind.

Auch für andere Glasfasern, die hier nicht dargestellt sind, ergaben sich über den Verlauf der Versuche keine großen Änderungen der gemessenen Temperaturen. Um sicher zu gehen, werden in den folgenden Abschnitten jedoch trotzdem nur Ergebnisse der ersten beiden vollständigen Messtage (Zyklus 1 bis 50) verwendet.



(a)



(b)

**Abbildung 5.7:** Vergleich der gemessenen Temperaturen für jeweils zwei Zyklen an zwei unterschiedlichen Messtagen

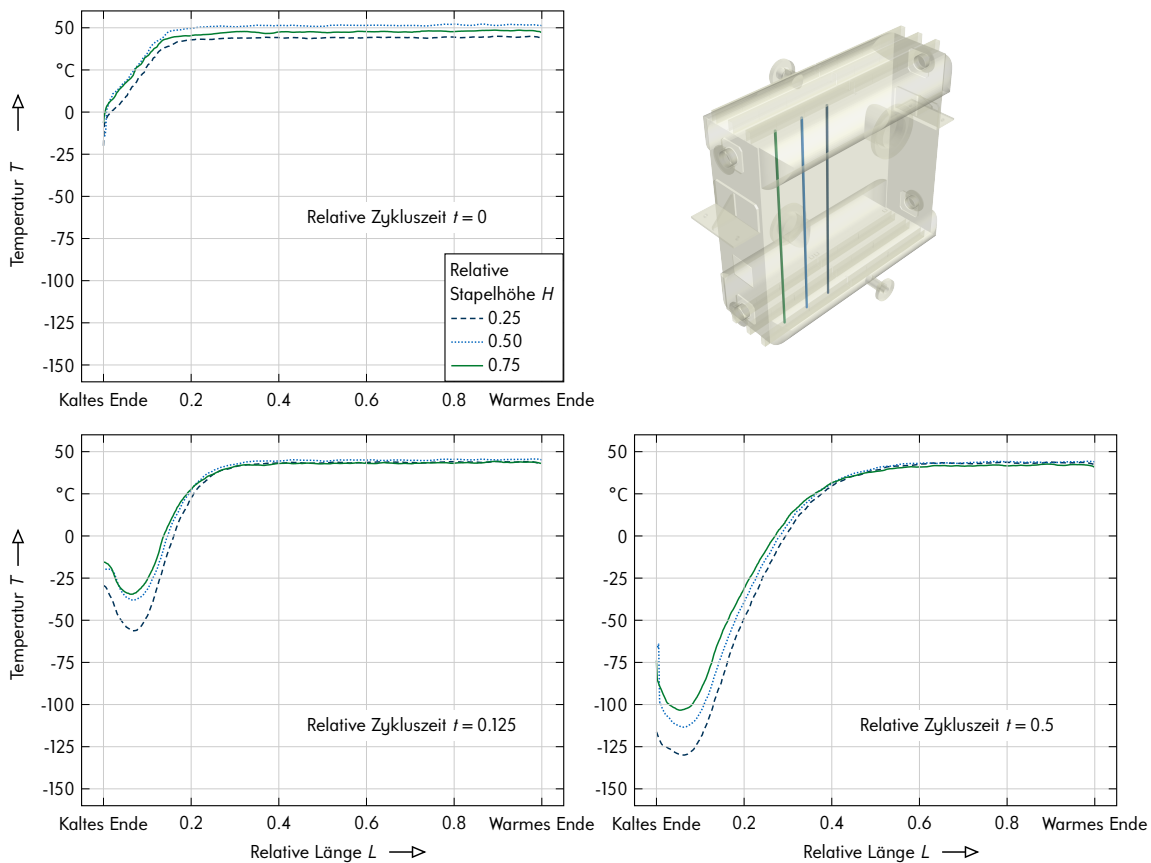
### 5.1.3 Dreidimensionale Temperaturverteilung bei dynamischem Betrieb

Ein Temperaturgradient entlang der Hauptströmungsrichtung ist bei einem Gegenstrom-Wärmeübertrager durch dessen Prinzip vorgegeben. Auch zwischen warmen und kalten Lagen liegen Temperaturgradienten vor, die für den Wärmeübergang zwischen den Prozessströmen zwingend erforderlich sind. Durch die abwechselnde Anordnung wärmerer und kälterer Lagen wird dadurch jedoch üblicherweise kein übergeordneter Temperaturgradient über die Stapelhöhe verursacht. Durch die Einspeisung und Ausleitung von Prozessströmen aus dem Plattenwärmeübertrager, sowie deren Verteilung über die Lagen kann es jedoch zu zusätzlichen Temperaturgradienten in alle Raumrichtungen kommen. Ein anderer Grund für solche Temperaturgradienten ist ein dynamischer, nicht-stationärer Betrieb des Wärmeübertragers.

Für den stationären Betrieb ist der Temperaturgradient in Hauptströmungsrichtung deutlich größer als in die anderen Richtungen. Daher werden Wärmeübertrager oft eindimensional dargestellt und modelliert (z. B. PAFFENBARGER 1990). Des weiteren existieren in der stationären Auslegung von Plattenwärmeübertragern kommerzielle Programme wie *UniSim @PFE* oder *Aspen @MUSE*, die über gemittelte Trennblechtemperaturen den Temperaturgradient in Stapelhöhe des Plattenwärmeübertragers berücksichtigen.

Diese Näherungslösungen sind für regulären Betrieb von Wärmeübertragern üblicherweise ausreichend. Für atypische Betriebszustände wie An- und Abfahrvorgänge, sowie Lastwechsel werden jedoch einerseits dynamische Modelle benötigt. Dazu wird beispielsweise ein sogenannter *Common-Wall*-Ansatz zum tragen, bei dem der Wärmeübergang innerhalb und zwischen Prozessströmen und der dazwischen liegenden Metallmasse des Wärmeübertragers modelliert, die Geometrie des Wärmeübertragers aber vernachlässigt wird. Für transiente Betriebsszenarien können jedoch die Temperaturgradienten senkrecht zur Hauptströmungsrichtung so groß werden, dass sie insbesondere für eine Lebensdaueranalyse berücksichtigt werden müssen. Das Versuchsszenario am Prüfstand stellt dabei einen bewusst extrem gewählten Sonderfall mit starken Temperaturgradienten dar, weil die Versuchswärmeübertrager hier anstelle eines Gegenstroms abwechselnd mit einem warmen und kalten Gasstrom beaufschlagt werden. Die beiden Ströme werden aber wie bei einem Gegenstromwärmeübertrager an gegenüberliegenden Seiten, dem sogenannten *kalten* und *warmen Ende* aufgegeben.

Im Folgenden werden die dadurch hervorgerufenen Temperaturfelder in den Versuchswärmeübertragern genauer betrachtet. In Abbildung 5.8 sind die Temperaturverläufe zu drei unterschiedlichen Zeitpunkten während des Abkühlvorgangs dargestellt, die von drei über die Stapelhöhe  $H$  des Plattenwärmeübertragers verteilten Glasfasern gemessen wurden. Die Fasern verlaufen über die Länge der Wärmeübertrager und befinden sich alle auf einer relative Tiefe von  $W = 0.17$ . Die mittlere Faser befindet sich, anders als in der Skizze dargestellt, im anderen Modul des Plattenwärmeübertragers, kann aber durch das symmetrische Verhalten des Wärmeübertragers entlang der Modulverbindung gespiegelt werden (vgl. Abschnitt 5.1.2).



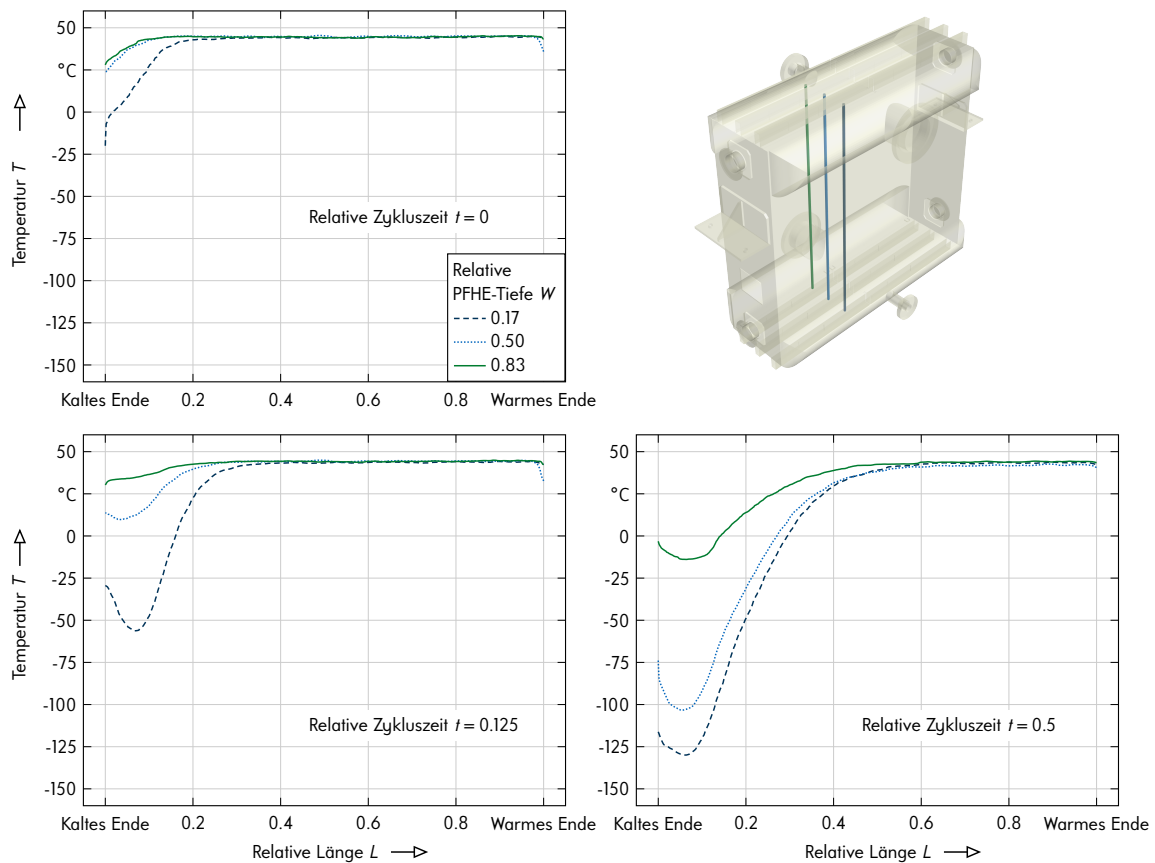
**Abbildung 5.8:** Zeitliche Änderung der Temperatur für verschiedene Stapelhöhen  $H$

Die Temperatur am warmen Ende des Wärmeübertragers wird, wie bereits mehrfach beschrieben, durch die Zufuhr des kalten Gases während des gesamten Zyklus nicht beeinflusst und bleibt bei  $T \approx 45$   $^{\circ}\text{C}$ . Die Temperatur am kalten Ende hingegen fällt hier bei der Glasfaser nahe des Einlasses des kalten Gases bis auf  $T \approx -130$   $^{\circ}\text{C}$  ab. Bei allen drei Glasfaserabschnitten zeigt sich wieder das bereits unter Abschnitt 5.1.1 beschriebene Minimum.

Zusätzlich zum Temperaturgradienten in Hauptströmungsrichtung, wird hier von den Glasfasern am kältesten Zeitpunkt des Zyklus (relative Zykluszeit  $t = 0.5$ ) eine Temperaturdifferenz entlang der Stapelhöhe  $H$  von  $\Delta T \approx 30$  K gemessen. Dadurch, dass die Glasfasern nicht die gesamte Stapelhöhe abdecken, dürfte die gesamte Temperaturdifferenz in dieser Richtung noch etwas höher liegen. Bei den gewählten Betriebsbedingungen im Testszenario kommt es also zu einem signifikanten Temperaturgradienten senkrecht zur Hauptströmungsrichtung.

Die Temperaturverteilung zeigt sich noch stärker ausgeprägt, wenn die verbleibende Raumrichtung, die Tiefe des Wärmeübertragers, betrachtet wird. In Abbildung 5.9 sind die Temperaturverläufe von drei über die Tiefe  $W$  des Versuchswärmeübertragers verteilten Glasfasern wiederum für drei Zeitpunkte in der ersten Hälfte des Zyklus dargestellt. Die Glasfasern befinden sich alle auf der relativen Stapelhöhe  $H = 0.25$ .





**Abbildung 5.9:** Zeitliche Änderung der Temperatur für verschiedene Passagentiefen  $W$

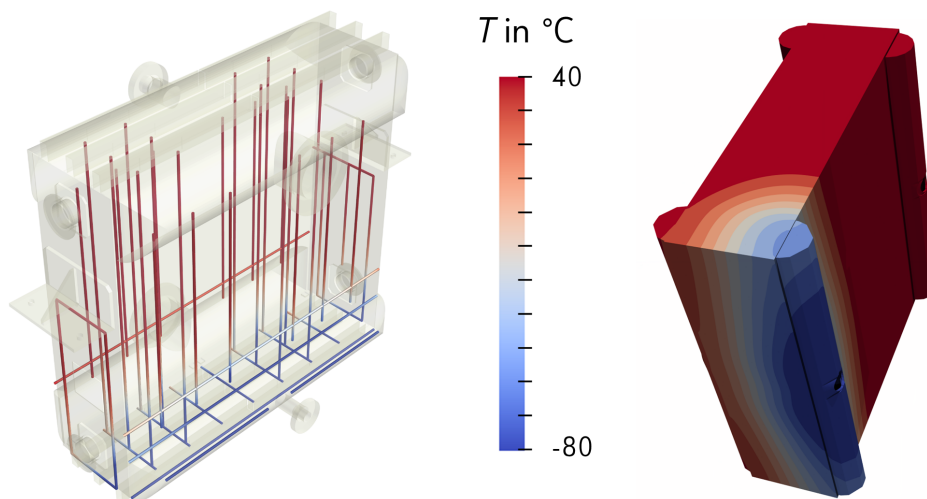
Die Temperaturverläufe zeigen auch hier eine fortschreitende Abkühlung ausgehend vom kalten Ende. Bemerkenswert ist allerdings, dass die Glasfaser bei einer geringeren Tiefe  $W = 0.17$  wiederum eine Abkühlung bis zu einer Temperatur von unter  $T = -125^\circ\text{C}$  erfasst, während die Faser bei einer höheren Tiefe  $W = 0.83$  nur leicht unter  $T = 0^\circ\text{C}$  fällt. Es ergibt sich dadurch über die Tiefe  $W$  des Wärmeübertragers eine Temperaturdifferenz von über  $\Delta T = 110\text{ K}$ , was in der selben Größenordnung wie die Temperaturdifferenz über die Hauptströmungsrichtung liegt. Da die Abmessungen des Wärmeübertragers in der Tiefe geringer sind als in der Länge, ist der Temperaturgradient in diese Richtung sogar noch deutlich größer als in Hauptströmungsrichtung.

Diese komplexe Temperaturverteilung über den Querschnitt kann durch die unterschiedlichen Wärmetransportphänomene und die Geometrie des Versuchswärmeübertragers erklärt werden. Im Testszenario wird ein relativ geringer Massenstrom an kaltem Stickstoff  $\text{N}_2$  mit hoher Temperaturdifferenz zum Wärmeübertrager im warmen Zustand durch einen seitlichen Header zugeführt. Durch die große für konvektiven Wärmeübergang verfügbare Oberfläche des Plattenwärmeübertragers erwärmt sich dieser bereits im Einlassbereich schnell bis nahezu auf die Metalltemperatur. Gleichzeitig ist die Wärmeleitung in den unterschiedlichen Bauteilen des Wärmeübertragers nicht schnell genug, um die Temperaturen im Zeitrahmen des Testszenarios über den Querschnitt des Bauteils anzugleichen.

Die Messergebnisse zeigen, dass ein- und zweidimensionale Vereinfachungen, für solch hochgradig dynamische Vorgänge wie das TestszENARIO nur bedingt geeignet sind [KLEIN ET AL. 2020]. Auch in kommerziellen Anlagen kommt es zum Beispiel bei Lastwechseln, die in flexiblen Luftzerlegungsanlagen deutlich häufiger auftreten, zu dynamischen Vorgängen. Insbesondere für die Lebensdauerbetrachtung, bei der die dynamische Temperaturverteilung und die daraus resultierenden Dehnungen maßgeblich sind, ist eine 3D-Modellierung dieser dynamischen Vorgänge unabdingbar. Im Projekt wurde daher von HAIDER ET AL. 2020 ein 3D-CFD-Modell entwickelt, mit dem die dynamische Temperaturverteilung von Plattenwärmeübertragern bestimmt werden kann, die als Eingangsparameter für eine 3D-FEM-Analyse dient. Diese liefert wiederum die für die Lebensdauer vorhersage maßgeblichen Dehnungen.

### 5.1.4 Vergleich mit Modell

In diesem Abschnitt werden die experimentell bestimmten Daten mit der Simulation des Versuchsszenarios durch das Modell von HAIDER ET AL. 2020 verglichen. Abbildung 5.10 zeigt den qualitativen Vergleich der Temperaturverteilung in Experiment und Simulation. Dabei werden die experimentellen Daten auf den Verlegungspfaden aller Rayleigh-Temperaturglasfasern dargestellt und die simulativen Daten über eine Einfärbung des kompletten PFHE-Modells visualisiert.



**Abbildung 5.10:** Vergleich der 3D-Temperaturverteilung in Experiment (links) und Simulation (rechts) [KLEIN ET AL. 2020]

Sowohl die experimentell bestimmten Daten, als auch die Daten aus der Simulation zeigen noch einmal deutlich die unter Abschnitt 5.1.3 beschriebene dreidimensionale Temperaturverteilung im Plattenwärmeübertrager. Im Gegensatz zu den vorherigen Abschnitten ist hier auch noch die Temperatur auf dem Header des kalten Gaseinlasses und die Ergebnisse der Glasfasern auf der Oberfläche des Wärmeübertragers dargestellt.

Die Temperaturen zeigen für die beiden Fälle sehr gute Übereinstimmung. Der dargestellte Zustand zeigt einen Zeitpunkt während des Abkühlvorgangs. Daher weist noch ein Großteil des Wärmeübertragers die Temperatur nach Erwärmung ( $T \approx 45\text{ °C}$ ) auf [KLEIN ET AL. 2020]. Die Abkühlung startet vom Einlass des kalten Gases im seitlichen Header. Dort liegen bereits sehr tiefe Temperaturen vor. Die Temperaturverteilung über die Stapelhöhe  $H$ , sowie Tiefe des Plattenwärmeübertragers  $W$  ist deutlich ersichtlich. Insgesamt wird die dreidimensionale Temperaturverteilung des Plattenwärmeübertragers im Testszenario durch das Modell qualitativ sehr gut wiedergegeben.

Abbildung 5.11 zeigt zusätzlich den quantitativen Vergleich der Daten aus Experiment und Simulation zu drei Zeitpunkten des Abkühlvorgangs im Zyklus. Die hier gewählte Darstellung unterscheidet sich etwas von den vorangegangenen und wird daher kurz erläutert. Gezeigt werden, statt den Daten einzelner Fasern, der Mittelwert und der erhaltene Temperaturbereich aller Rayleigh-Glasfasern über den Querschnitt des Versuchswärmeübertragers (blau). Es werden dabei nur die Daten der Glasfasern im Inneren des Wärmeübertragers verwendet. Von der Simulation werden ebenfalls der Mittelwert und der Bereich an Temperaturen über den PFHE-Querschnitt auf der jeweiligen Höhe verwendet (grün). Zusätzlich sind auch noch die Ergebnisse der eindimensionalen Simulation dargestellt, die zur Auslegung des Testszenarios und der Versuchswärmeübertrager verwendet wurde (rot).

Insgesamt zeigen die Werte von Experiment und Simulation gute Übereinstimmung, wobei die eindimensionale Simulation nur mit den Mittelwerten der anderen beiden Fälle verglichen werden kann. Bei der 3D-Simulation kann zusätzlich der aufgespannte Temperaturbereich, also die Temperaturverteilung über den Querschnitt mit den experimentellen Daten verglichen werden. Die Dynamik des Testszenarios wird durch beide Simulationen gut wiedergegeben. Es ergeben sich jedoch Abweichungen in Bezug auf die minimal erreichten Temperaturen.

Zu Beginn des Zyklus ( $t = 0$ ) ist der Wärmeübertrager in der 1D-Simulation komplett erwärmt. Wie bereits erwähnt, stellt sich dieses Ergebnis aus der Auslegung in den Experimenten nicht ein. Am kalten Ende liegen durch die vorhergehenden Zyklen schon zu Beginn des dargestellten Zyklus etwas kältere Temperaturen vor ( $T \approx 0 - 30\text{ °C}$ ). In der 3D-Simulation wurde die Temperaturverteilung aus Messergebnissen eines Zyklus bei  $t = 0$  als Anfangsbedingung vorgegeben. Dazu wurden die Temperaturen der Rayleigh-Glasfasern aus dem Inneren eines Versuchswärmeübertragers verwendet und die Temperaturen der Bereiche zwischen und außerhalb der Fasern interpoliert und extrapoliert. Daher stimmen der Temperaturverlauf über die Länge des Wärmeübertragers und der aufgespannte Temperaturbereich im kalten Bereich des Wärmeübertragers nahezu überein, sind jedoch nicht komplett identisch.

Am warmen Ende des Wärmeübertragers zeigen die experimentellen Daten des hier dargestellten Zyklus einen etwas größeren Temperaturbereich, der zum einen im Bereich der Messgenauigkeit der Rayleigh-Glasfasern liegt, zum anderen können sich durch die nicht-ideale Isolierung der Versuchswärmeübertrager auch leichte Temperaturgradienten ergeben. Allgemein zeigt sich anhand der Darstellung die Schwierigkeit, dass durch

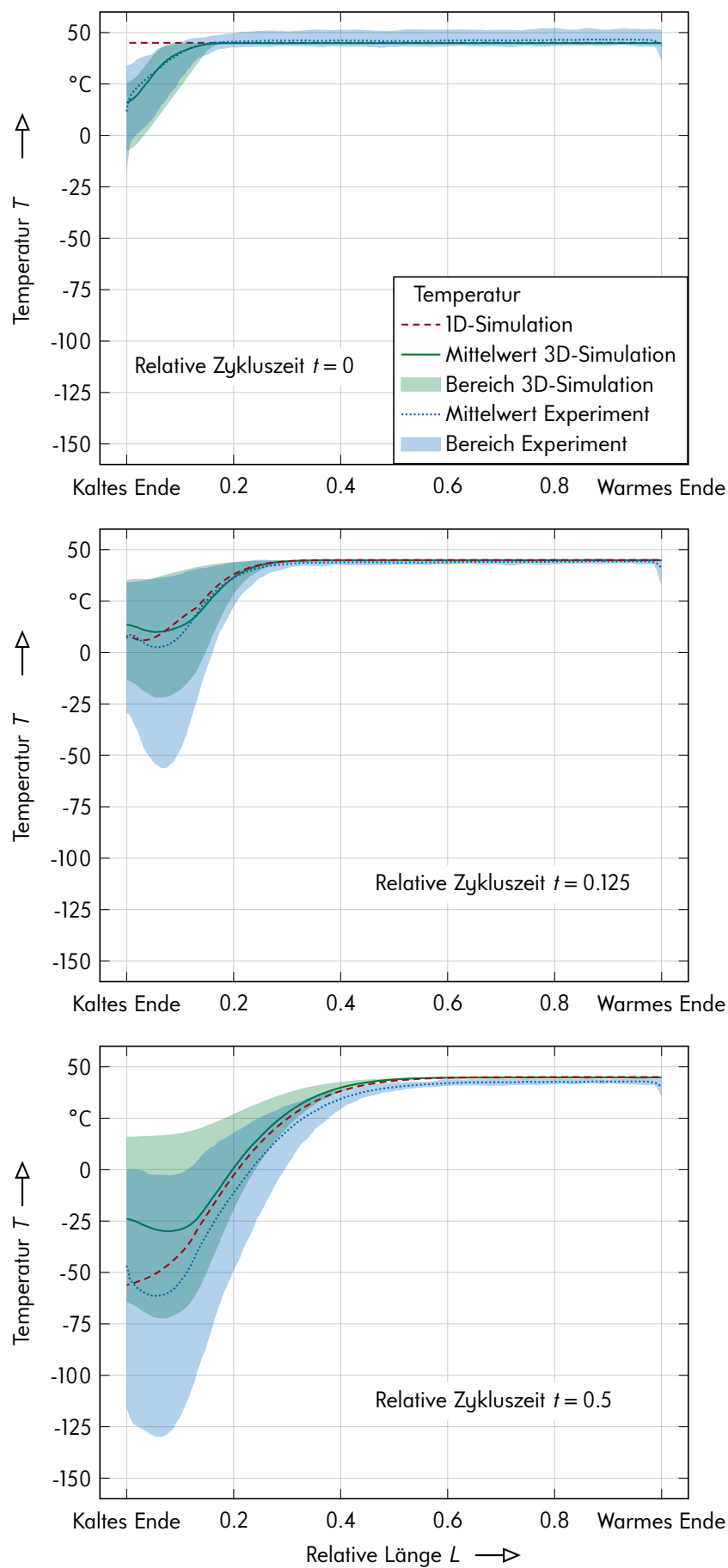


Abbildung 5.11: Vergleich Versuchsszenario experimentelle Daten vs. Simulation

die Aneinanderreihung mehrerer Zyklen in den Experimenten und die unvollständige Erwärmung der Versuchswärmeübertrager einen genau definierten Ausgangszustand für die Simulation vorzugeben.

Kurz nach Beginn des Abkühlvorgangs ( $t = 0.125$ ) stimmen die Mittelwerte der Temperaturen in Experiment und beiden Simulationen noch gut überein. Der Mehrwert der 3D-Simulation ist aus dieser Abbildung deutlich ersichtlich. Die Informationen über die Temperaturverteilung über den Querschnitt von bis zu  $\Delta T = 50$  K in der 3D-Simulation geht in der 1D-Simulation komplett verloren. Im Experiment treten allerdings bereits zu diesem Zeitpunkt deutlich tiefere Minimalwerte für die Temperatur auf als in der 3D-Simulation.

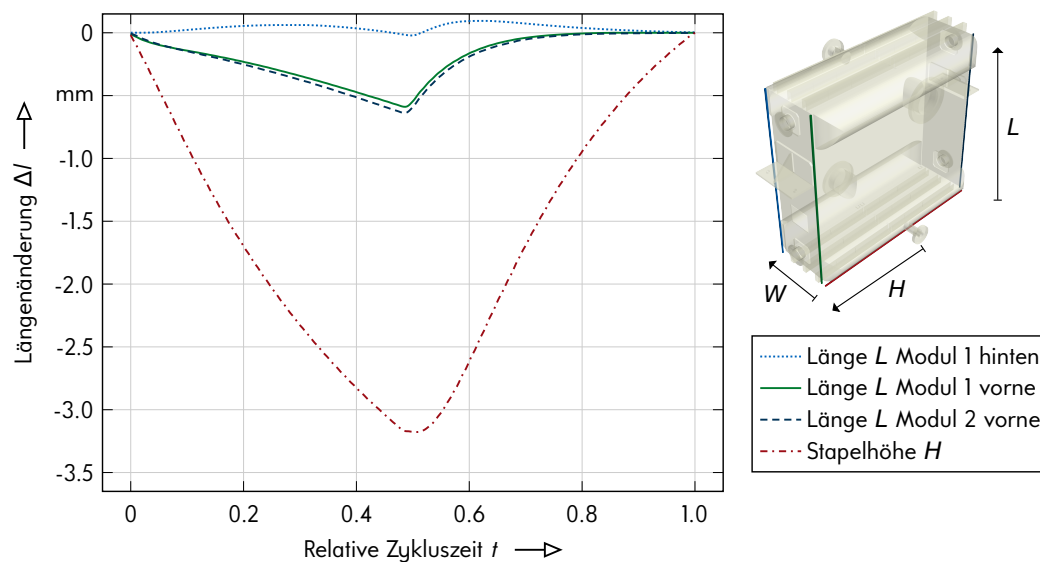
Zum Ende des Abkühlvorgangs ( $t = 0.5$ ) zeigt sich dieser Effekt noch verstärkt. Nun ist auch am Mittelwert zu erkennen, dass im Experiment deutlich tiefere Temperaturen in der Nähe des Einlasses des kalten Gases vorliegen als in den Simulationen. Das Minimum etwas oberhalb des kalten Endes wird durch die 1D-Simulation nicht wiedergegeben. Allerdings liegt der Mittelwert der Temperaturen näher an den gemessenen Werten als in der 3D-Simulation.

Es können zwei Gründe dafür in Betracht gezogen werden, dass in den Experimenten deutlich tiefere Temperaturen auftreten, als in den Simulationen. Einerseits wurden auch in der 3D-Simulation die in Abbildung 5.11 dargestellten Header, Stutzen und Verrohrung nicht betrachtet. Bleibt diese zusätzliche Metallmasse nach dem Erwärmen der Wärmeübertrager weiterhin auf niedrigeren Temperaturen, kann es durch die starke Isolierung nach außen zu einem zusätzlichen Kälteeintrag über Wärmeleitung durch das Metall kommen. Weiterhin ist es möglich, dass durch die Verzögerung bei Ventilöffnung und -schließung, sowie durch einen eventuellen Messfehler des Massenstroms und die damit verbundene Ventilregelung dem Versuchswärmeübertrager mehr kaltes Gas als erwünscht zugeführt wurde, was mit einem größeren Kälteeintrag ins System verbunden wäre. Insgesamt zeigen die Mittelwerte der Simulationen und der Messwerte aber immer noch eine gute Übereinstimmung und einen qualitativ sehr ähnlichen Verlauf, was dafür spricht, dass die Dynamik des Testszenarios von der Simulation gut wiedergegeben wird. Die 3D-Simulation bietet den zusätzlichen Vorteil, dass die Informationen über die signifikante Temperaturverteilung über den Querschnitt nicht verloren geht und für Anwendungen wie die rechnerbasierte Lebensdauerbestimmung berücksichtigt werden kann.

## 5.2 Dehnung

Für die Dehnungsmessungen werden ebenfalls unterschiedliche Messsysteme miteinander verglichen, die unterschiedliche Vorteile aufweisen. Mit Dehnmessstreifen können Betrag und Richtung lokaler Dehnungsspitzen gut erfasst werden. Mit Rayleigh-Glasfasern sind dynamische, über den Verlauf der Faser örtlich aufgelöste Dehnungsmessungen möglich.

Zunächst werden aber die Ergebnisse der an einem Wärmeübertrager angebrachten Wegabnehmer betrachtet. Mit den Wegabnehmern wird die gesamte Längenänderung entlang unterschiedlicher Kanten des Versuchswärmeübertragers detektiert. In Abbildung 5.12 sind die Messergebnisse von vier Wegabnehmern über einen Zyklus dargestellt. Dabei wird die Längenänderung im Vergleich zum Zyklusstart betrachtet.



**Abbildung 5.12:** Dehnungen Wegaufnehmer ein Zyklus

Durch die dreidimensional ungleich verteilte Temperatur (vgl. Abschnitt 5.1.3), ergeben sich auch unterschiedliche Dehnungen in unterschiedlichen Bereichen des Wärmeübertragers. Der Wegabnehmer, der über die Stapelhöhe  $H$  angebracht ist, zeichnet die größte Längenänderung auf. In der Abkühlphase des Zyklus ( $t < 0.5$ ), zieht sich der Versuchswärmeübertrager in dieser Richtung zunächst über 3 mm zusammen, bevor er sich bis zum Ende des Zyklus wieder bis auf die Ausgangslänge ausdehnt.

Die aufgezeichnete Längenänderung ist bei der Stapelhöhe  $H$  am größten, da dieser Wegabnehmer in der Nähe des kalten Gaseinlasses und am kalten Ende des Wärmeübertragers angebracht ist. Der Versuchswärmeübertrager erfährt über den gesamten Verlegungspfad des Wegabnehmers starke Abkühlung und zieht sich damit stark zusammen.

Die beiden vorderen Wegabnehmer über die Länge  $L$  des Wärmeübertragers zeigen einen nahezu identischen Verlauf. Da sie achsensymmetrisch zur Modulverbindung

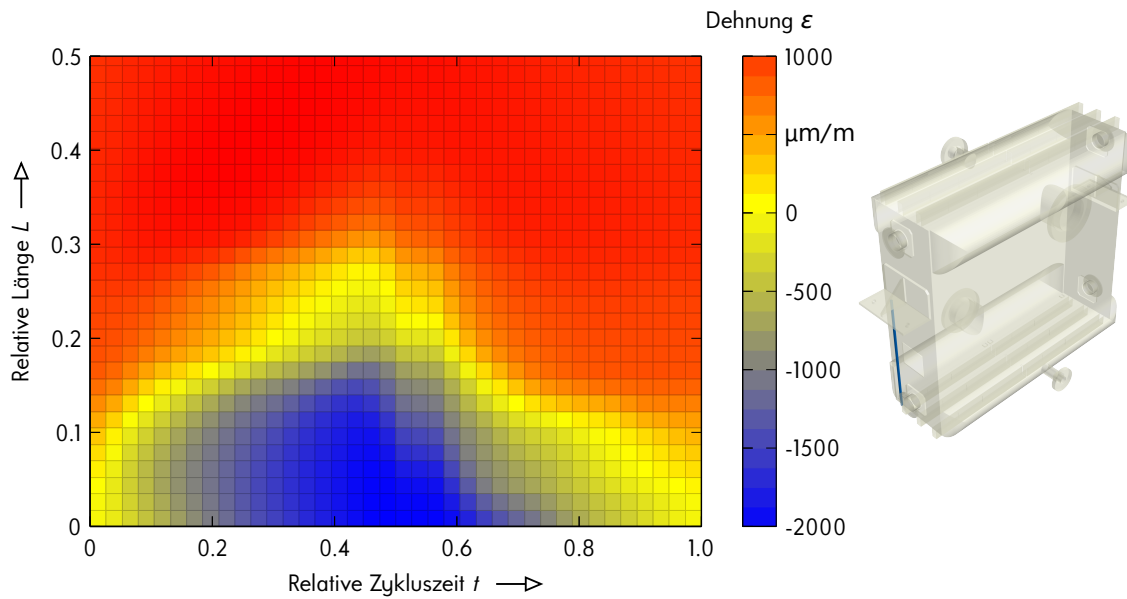
und zu den Gaseinlässen angeordnet sind, zeigen diese Daten noch einmal, dass die Versuchswärmeübertrager auch bezüglich der makroskopischen Dehnung ein achsensymmetrisches Verhalten aufweisen. Die beiden Module zeigen also nicht nur, wie bereits erwähnt, die gleichen Temperaturfelder (vgl. Abschnitt 5.1.2), sondern folgerichtig auch makroskopisch die gleichen Dehnungen.

Das aufgezeichnete Minimum dieser beiden Wegaufnehmer ist trotz ähnlicher Lauflänge deutlich kleiner, als über die Stapelhöhe  $H$ . Das kann darauf zurückgeführt werden, dass der obere Teil des Wärmeübertragers über den ganzen Zyklus auf der Ausgangstemperatur verharret. Dadurch zeichnen die Wegaufnehmer nur im unteren Bereich, am kalten Ende, eine durch die Temperaturänderung hervorgerufene Längenänderung auf. Dieser Aspekt wurde bereits in vorangehenden Simulationen vorhergesagt [HAIDER ET AL. 2019] und wird in den örtlich aufgelösten Messungen in Abbildung 5.13 noch genauer betrachtet.

Der letzte Wegaufnehmer über die Länge  $L$  im hinteren Bereich des Plattenwärmeübertrager zeigt nochmal eine kleinere Amplitude der Längenänderung. Da diese Messstelle am Weitesten vom Einlass des kalten Gases entfernt ist, ist hier die Abkühlung und damit auch die Längenänderung am geringsten. Der Verlauf scheint hier auch eine Ausdehnung des Materials zu zeigen (positive Längenänderung  $\Delta l$ ). Das kann jedoch darauf zurückgeführt werden, dass die relative Längenänderung im Vergleich zum Zyklusstart aufgetragen ist und der hintere Bereich des Wärmeübertragers seine größte Ausdehnung nicht zum Zyklusstart aufweist. Die Abkühlung erfolgt im Vergleich zum vorderen Bereich des Wärmeübertragers leicht zeitverzögert durch Wärmeleitung über die Metallbestandteile des Plattenwärmeübertragers, da der kalte Gasstrom sich bereits auf Metalltemperatur erwärmt hat bevor er diesen Bereich des Bauteils erreicht. Die Längenänderung  $\Delta l$  über die Tiefe  $W$  des Versuchswärmeübertragers wurde ebenfalls gemessen, liefert aber keine neuen Erkenntnisse und ist daher der Übersichtlichkeit halber hier nicht dargestellt.

Mittels auf dem Versuchswärmeübertrager aufgeklebten Rayleigh-Glasfasern kann die Dehnung in Richtung des Verlegungspfads der Glasfaser örtlich und zeitlich aufgelöst gemessen werden. In Abbildung 5.13 sind die Messergebnisse einer Faser auf der Seitenfläche eines Versuchswärmeübertragers über einen Zyklus dargestellt. Dargestellt ist hier die gesamte Dehnung  $\varepsilon$  des Wärmeübertragers inklusive der thermischen Dehnung  $\varepsilon_T$ , da die Messungen mit Rayleigh-Glasfasern nicht temperaturkompensiert sind. Die Faser verläuft nur über den unteren Bereich des Wärmeübertragers ( $L < 0.57$ ), da der Verlegungspfad durch die Aufhängung des Versuchswärmeübertragers unterbrochen wird. In der Abbildung sind die Ergebnisse für relative Längen  $L < 0.5$  dargestellt, da oberhalb davon über den ganzen Zyklus eine konstante Temperatur  $T$  und Dehnung  $\varepsilon$  herrscht.

Die Abbildung zeigt den zeitlichen Verlauf der Dehnung über die Länge der Faser. Im oberen Bereich der Faser bleibt die Dehnung konstant bei positiven Werten, da der Versuchswärmeübertrager in diesem Bereich im gesamten Zyklus bei der warmen Temperatur von  $T \approx 45^\circ\text{C}$  bleibt. Diese Temperatur ist im Vergleich zur Referenztemperatur



**Abbildung 5.13:** Zeitlich und örtlich aufgelöste Dehnungsmessung mittels einer Rayleigh-Glasfaser

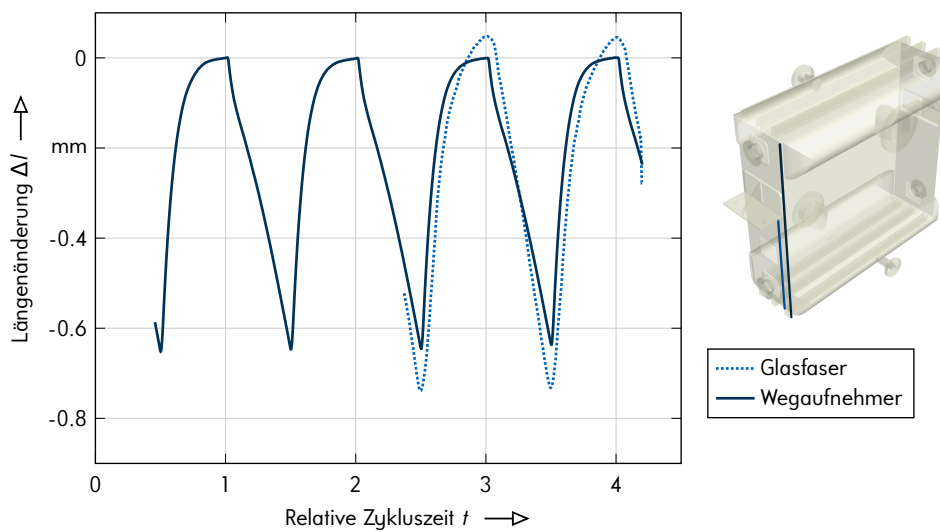
bei Verlegung der Fasern ( $T \approx 20^\circ\text{C}$ ) leicht erhöht, der Plattenwärmeübertrager dehnt sich folglich aus und es ergeben sich positive Werte für die Dehnung  $\varepsilon$ .

Der untere Bereich des Versuchswärmeübertragers wird in der ersten Hälfte des Zyklus abgekühlt. Der PFHE zieht sich dadurch zusammen und negative Werte für die Dehnung  $\varepsilon$  sind die Folge. Es ist zu erkennen, wie sich die Abkühlung bis zur Hälfte des Zyklus ( $t < 0.5$ ) nach oben hin ausbreitet und bis zum Ende des Zyklus durch die Zufuhr des warmen Stroms wieder zurückzieht. Da der Unterschied zur Referenztemperatur am kalten Ende größer ist, sind die damit hervorgerufenen Dehnungen betragsmäßig größer als am warmen Ende. In Bereich des Wärmeübertragers, in dem die Faser verlegt ist, treten fast keine zusätzlichen mechanischen Dehnungen  $\varepsilon_M$  zur thermischen Dehnung  $\varepsilon$  auf. Daher lassen sich der zeitliche und örtliche Verlauf der Dehnungen fast ausschließlich über die auftretenden Temperaturen in diesem Bereich erklären. Bei der Verwendung mehrerer Fasern ist es möglich, ein umfassendes Bild der Dehnungen am Versuchswärmeübertrager zu erhalten, die gut für einen Vergleich mit Ergebnissen aus der FEM-Berechnung und zur Validierung dieser geeignet sind.

Durch die umständliche Installation von Dehnungs-Glasfasern mit parallel verlaufenden Temperatur-Glasfasern (siehe Abschnitt 3.5.2), ist diese Methode mit großer Unsicherheit behaftet. Daher werden in Abbildung 5.14 die Ergebnisse einer Glasfaser mit dem parallel verlaufenden Wegaufnehmer verglichen. Um die beiden Messsignale vergleichbar zu machen, werden die mit der Glasfaser gemessenen lokalen Dehnungen über die Länge der Glasfaser integriert und mit der über den Wegaufnehmer aufgezeichneten Längenänderung  $\Delta l$  verglichen.

Hier sind die Messergebnisse von mehreren Zyklen dargestellt. Zunächst nur die vom Wegaufnehmer aufgezeichnete Längenänderung  $\Delta l$  und ab einer relativen Zykluszeit





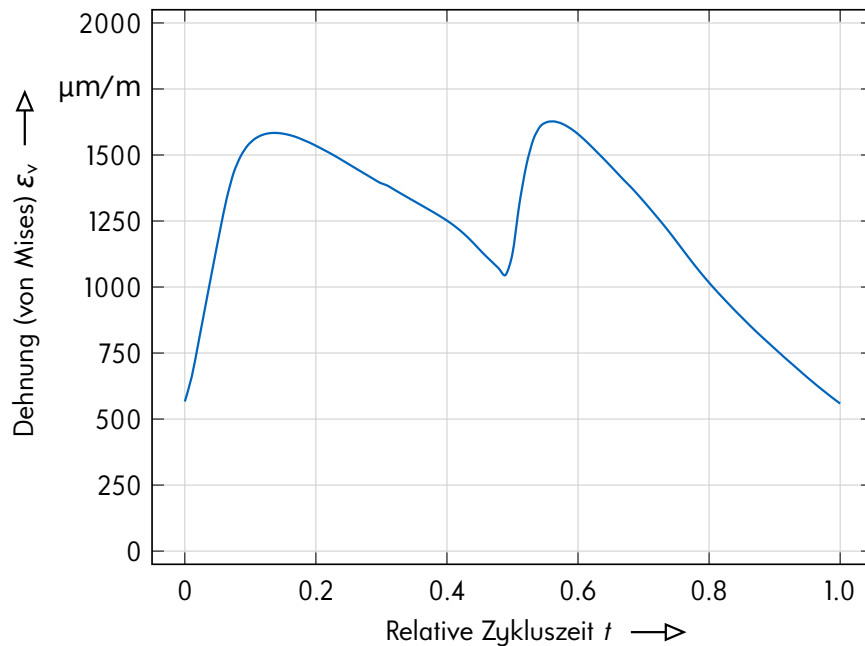
**Abbildung 5.14:** Vergleich integrale Dehnung Rayleigh-Glasfaser und Wegaufnehmer

von etwa  $t = 2.4$  auch die integrale Dehnung der Glasfaser. Die beiden Kurven zeigen bezüglich Amplitude und Dynamik gute Übereinstimmung. Insbesondere der zeitliche Verlauf wird mit beiden Messsystemen sehr ähnlich erfasst und liefert eine gelungene Qualifizierung der Dehnungsmessung über Glasfasern durch die etablierten Wegaufnehmer. Die Amplitude der Längenänderung ist für die Glasfaser etwas größer. Mit Hinblick auf die Komplexität der Dehnungsmessung mittels Rayleigh-Glasfasern und der Datenverarbeitung hinzu einer integralen Längenänderung sind die Unterschiede jedoch nicht signifikant.

Mit Blick auf die Skizze der Lokalisierung der beiden Sensoren fällt auf, dass die Glasfaser wiederum nur im unteren Bereich des Versuchswärmeübertragers verläuft und das obere Ende nur durch den Wegaufnehmer abgedeckt wird. Allerdings bleibt das obere Ende wie bereits erwähnt während der Zyklen auf einer konstanten Temperatur und trägt daher nicht zur dynamischen Längenänderung  $\Delta l$  bei, weshalb dieser Unterschied hier nicht beachtet werden muss.

In Abbildung 5.15 sind die Messergebnisse einer DMS-Rosette in der Nähe der Modulschweißnaht dargestellt. Während die beiden bisher betrachteten Dehnungsmesssysteme nur die Dehnung in einer Richtung erfassen können, kann mit DMS der komplette ebene Dehnungszustand am Anbringungsort gemessen werden. Daher wird hier erstmals das in Abschnitt 3.3.2 beschriebene von-Mises-Dehnungsäquivalent  $\varepsilon_v$  verwendet. Dieser skalare Vergleichswert ermöglicht es, den von den DMS gemessenen ebenen Dehnungszustand vereinfacht darzustellen. Die DMS-Messungen sind außerdem temperaturkompensiert. Das heißt, die dargestellten Dehnungen sind bereits von der temperaturbedingten Dehnung  $\varepsilon_T$  am Anbringungsort bereinigt. Es gilt allerdings zu beachten, dass alle maßgeblichen Kräfte auf die Plattenwärmeübertrager durch die örtlich unterschiedlichen Temperaturänderungen hervorgerufen werden. Trotz Temperaturkompensation können

sich temperaturbedingte Längenänderungen an anderer Stelle der Wärmeübertrager in einer mechanischen Dehnung  $\varepsilon_M$  am Anbringungsort des DMS niederschlagen.

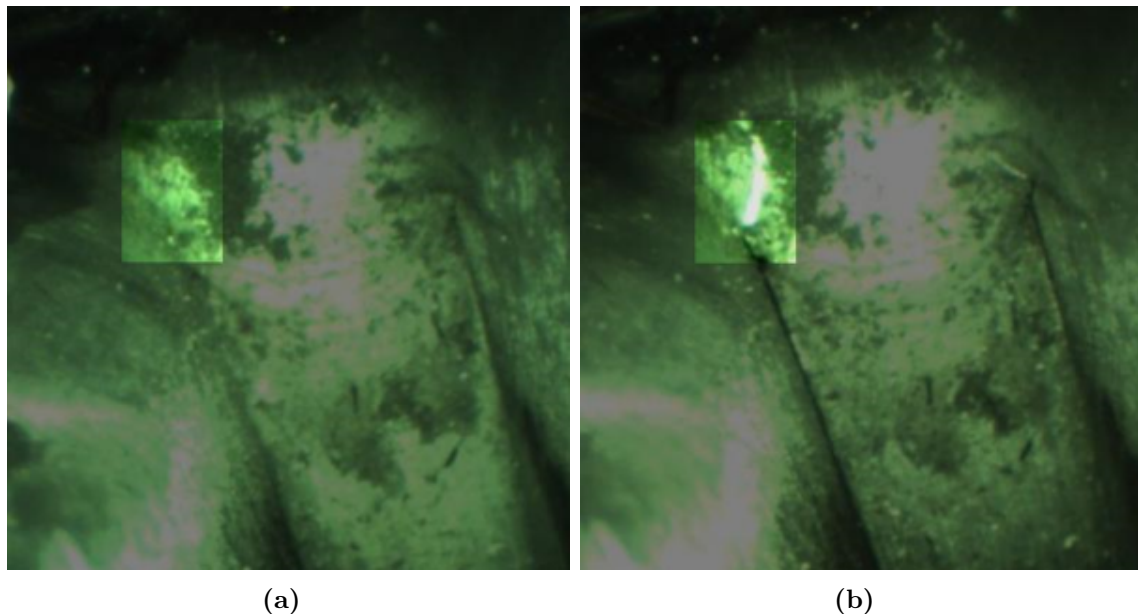


**Abbildung 5.15:** Dehnungsmessung mittels Dehnmessstreifen

Der Verlauf der temperaturkompensierten Dehnung weist zwei Maxima auf, jeweils kurz nach dem Wechsel auf den warmen beziehungsweise kalten Strom, da zu Beginn jeweils die höchsten Temperaturunterschiede zwischen dem Metall des Plattenwärmeübertragers und den Gasströmen vorliegen. Die hohen Werte für die Dehnung  $\varepsilon$  im Bereich des DMS ergeben sich dadurch, dass sich der untere Bereich des Wärmeübertragers stark abkühlt und anschließend wieder erwärmt, während der obere Teil konstant bei der gleichen Temperatur bleibt und keine thermische Längenänderung über den Zyklus erfährt. Der Module des Wärmeübertrager würden sich am kalten Ende durch die thermische Längenänderung voneinander entfernen und anschließend wieder aufeinander zubewegen, was jedoch durch die feste Modulverbindung am unteren Ende verhindert wird. Dadurch treten starke Dehnungen  $\varepsilon$  auf. Diese Maximalwerte sind maßgeblich für Ermüdungsschäden an den Wärmeübertragern. Die Auswirkungen des absichtlich besonders belastungsintensiven Zyklusprogramms am Prüfstand sind im folgenden Abschnitt beschrieben. Weitere Ergebnisse von DMS-Messungen finden sich im Kapitel 6.

## 5.3 Schadensmechanismus

Durch die hohen thermischen Belastungen konnten an den Versuchswärmeübertragern, wie gewünscht, Ermüdungsschäden hervorgerufen werden. Im Bereich der Modulschweißnaht kam es zu mehreren Anrissen. In Abbildung 5.16 ist einer dieser Anrisse in Aufnahmen der Endoskopkamera dargestellt. Teilabbildung (a) zeigt den Bereich vor Eintritt des Schadens, die Teilabbildung (b) nach Eintritt des Schadens.



**Abbildung 5.16:** Modulnaht vor (a) und nach (b) dem ersten Anriss

Der Riss ist im hervorgehobenen Bereich deutlich zu erkennen. Der erste Anriss ist bereits bei einem deutlich früheren Zyklus zu datieren, als in Abbildung 5.16 dargestellt. Der Schaden ist zu einem früheren Zeitpunkt allerdings nicht so gut erkennbar. Im Verlaufe der Zyklen schließt und öffnet sich er Riss immer wieder. Durch die weiterhin herrschenden Belastungen ist bei allen Anrissen, bei weiterer Fortführung der Zyklen, ein deutliches Risswachstum zu erkennen.

Insgesamt wurden je Wärmeübertrager über 1000 Zyklen durchgeführt. Es kam jedoch im Versuchszeitraum nicht zu weiteren, schwereren Folgeschäden wie interner oder externer Leckage. Mit der üblichen Instrumentierung an kommerziellen Anlagen wäre das aufgetretene Schadensbild nicht erkannt worden, da es zu keinem Austreten oder Verunreinigung von Prozessströmen kam. Es ist davon auszugehen, dass es bei der Durchführung weiterer Zyklen durch weiteres Risswachstum letztendlich zu einer Leckage gekommen wäre. Durch den statistischen Charakter von Ermüdungsschäden ist der Zeitpunkt des Eintritts von Leckage schwer vorherzusagen. Daher wurde entschieden die Experimente nicht fortzuführen.

## 5.4 Fazit

In diesem Abschnitt werden die Schlussfolgerungen aus den Messergebnissen und dem Vergleich der unterschiedlichen Messmethoden für Temperatur und Dehnungen zusammengefasst. Die Wärmeübertrager wurden vor Beginn des Messprogramms am Prüfstand sehr umfangreich mit Messtechnik versehen, da die beste Messmethode und die essentiellen Bereiche zunächst noch nicht vollständig festgelegt waren.

### Vergleich unterschiedlicher Temperatur-Messmethoden

Für Temperaturmessungen wurden auf der Oberfläche der Versuchswärmeübertrager sowohl Pt100-Sensoren als auch Rayleigh-Glasfasern angebracht. In zwei Punkten fallen die Messorte von Pt100 mit Messpunkten auf einer Glasfaser zusammen. Der Vergleich der beiden Messmethoden zeigte insgesamt eine gute Übereinstimmung und keine messartbedingten Verzögerungen bei den dynamischen Temperaturmessungen. Das lieferte eine willkommene Validierung für die noch weniger etablierte dynamische Temperaturmessung mittels Rayleigh-Glasfasern über die Standard-Pt100-Temperatursensoren.

Es wurde gezeigt, dass mittels Rayleigh-Glasfasern dynamische, örtlich aufgelöste Temperaturmessungen über die gesamte Länge der Fasern möglich sind. Sofern Temperaturen an mehreren Stellen gemessen werden sollen, ergibt sich dadurch ein sehr großer Vorteil für diese faseroptische Temperaturmessung. Es wäre sehr mühselig die selbe Anzahl an Messstellen mit punktförmigen Temperatursensoren wie Pt100 bereitzustellen. Durch die Kombination der Messungen mehrerer Glasfaserabschnitte wurde im Falle dieser Arbeit ein dreidimensionales Bild der Temperaturen des Wärmeübertragers erhalten. Außerdem können die Glasfasern durch die Verlegung in Kapillaren verhältnismäßig leicht im Inneren der Wärmeübertrager oder potenziell auch anderer Anlagenkomponenten installiert werden.

Sofern nur die Temperaturen an wenigen Messstellen von Interesse sind, sind Pt100 aufgrund der deutlich einfacheren, etablierten Anwendung zu bevorzugen. Am Prüfstand wurden Pt100 verwendet, um Temperaturen während des Betriebs live im Prozessleitsystem mitzuverfolgen. Eine Einbindung der Glasfaser-Temperaturmessungen in das Prozessleitsystem ist nicht ohne Weiteres möglich.

Als zweite Glasfaser-basierte Temperaturmessmethode wurden Glasfasern mit einprägen Faser-Bragg-Gittern an den Versuchswärmeübertragern verlegt. Der Vergleich der beiden Glasfaser-Temperaturmessungen im Inneren der Wärmeübertrager zeigte gute Übereinstimmung in den absoluten Messwerten und der Erfassung der Dynamik der Temperaturänderungen. Dieses Ergebnis lieferte zusätzliche Sicherheit für Glasfaser-basierten Messungen am Prüfstand und qualifiziert die FBG-Methode für dynamische Temperaturmessungen in kryogenen Plattenwärmeübertragern.

FBG-Glasfasern sind eine interessante Alternative für die Überwachung von kommerziellen Anlagen da die Anwendung, Datengewinnung und -verarbeitung im Vergleich zu den Rayleigh-Glasfasern deutlich vereinfacht wird. Während mit den Rayleigh-Glasfasern

jedoch Messungen über die gesamte Länge möglich sind (Messungen im Abstand weniger mm), liefern die FBG-Fasern nur Messwerte an den im vornherein festgelegten Orten der eingebrachten Gitter. Die am Prüfstand installierten FBG-Fasern weisen beispielsweise jeweils 13 Messpunkte im Abstand einiger cm auf. Rayleigh-Glasfasern bieten daher insbesondere in der Forschung, wo die Anwendbarkeit weniger im Fokus steht, den Vorteil einer örtlich aufgelösten Messung über die gesamte Länge der Faser.

### **Abhängigkeit der Temperaturmessungen vom Messort und -zeitpunkt**

Temperatursensoren auf der Oberfläche weisen viele Vorteile auf, vor allem die leichtere Installation. Außerdem können Sie auch an bereits bestehenden Anlagen nachgerüstet werden. In diesem Kapitel konnte jedoch gezeigt werden, dass Oberflächenmessungen im Vergleich zu Messungen im Inneren für das gewählte Testszenario eine signifikante Verzögerung ausweisen. Für die Überwachung hochgradig dynamischer Vorgänge in Plattenwärmeübertragern sind Temperaturmessungen im Inneren daher deutlich besser geeignet. Der erhöhte Aufwand für die Installation rechnet sich, wenn genauere Informationen über die dynamischen Temperaturänderungen im Plattenwärmeübertrager benötigt werden.

Am Prüfstand wurde das gleiche Testszenario an zwei Versuchswärmeübertragern durchgeführt, um wegen des statistischen Charakters von Ermüdungsschäden durch die doppelte Ausführung zusätzliche Sicherheit zu gewinnen. Beide Wärmeübertrager bestehen aus jeweils zwei Modulen. Der Vergleich von Messungen aus den unterschiedlichen Modulen und Wärmeübertragern zeigte, dass in den insgesamt vier Modulen übereinstimmende Temperaturverteilungen erhalten werden. In den Versuchswärmeübertrager lag jeweils eine Achsensymmetrie entlang der Gaseinlässe und der Modulverbindung vor. Das ermöglicht es Messergebnisse aus den unterschiedlichen Modulen zu kombinieren.

Insbesondere bei den Rayleigh-Glasfasern wurden deutlich mehr Fasern am Prüfstand verlegt als gleichzeitig gemessen werden können. Mit dem vorhandenen Equipment konnte eine Glasfaser mit einer Länge von maximal 20 m gemessen werden. An den Versuchswärmeübertragern wurden insgesamt 14 Fasern mit dieser Spezifikation verlegt, die nacheinander vermessen werden müssen. Um die Messungen im Nachhinein zu einem kompletten Bild der Temperaturverteilung in den Wärmeübertragern zusammenzufügen, war es deswegen nötig, dass die Zyklen und die Messungen komplett gleich ablaufen und wiederholbar sind. Daher wurden Messungen von unterschiedlichen Messtagen und Zyklen verglichen. Die Messungen zeigten übereinstimmende Ergebnisse, wobei es mit steigender Anzahl an Zyklen teilweise zu leichten Änderungen bei den Glasfaser-Messungen kam. Dies kann eventuell darauf zurückgeführt werden, dass sich die Glasfaser nach einer großen Anzahl an Zyklen nicht mehr komplett frei in den Kapillaren bewegen konnten und die Messung dadurch verfälscht wurden. Daher wurden zur Betrachtung weiterer Ergebnisse lediglich Messungen der ersten beiden vollständigen Messtage verwendet, in denen dieser Effekt noch nicht beobachtet wurde.

### **Dreidimensionale Temperaturverteilung**

In Gegenstromwärmeübertragern liegt durch das Prinzip des Apparats ein Temperaturgang in Hauptströmungsrichtung vor. Im stationären Betrieb ist dieser üblicherweise deutlich größer als Temperaturunterschiede über den Querschnitt senkrecht zur Hauptströmungsrichtung. Daher werden Wärmeübertrager oft eindimensional dargestellt und auch simuliert.

Die Messungen am Prüfstand zeigten für das hochgradig dynamische Testszenario jedoch zusätzlich zur Hauptströmungsrichtung  $L$  eine starke Temperaturverteilung über die Stapelhöhe  $H$  und, noch deutlich ausgeprägter, über die Tiefe  $W$  der Versuchswärmeübertrager. Das deutet darauf hin, dass zur Simulation dynamischer Vorgänge in Plattenwärmeübertragern dreidimensionale Modelle benötigt werden. Insbesondere die rechnergestützte Lebensdauervorhersage wird maßgeblich durch die Dehnungen beeinflusst, die durch örtlich unterschiedliche Temperaturen hervorgerufen werden. Daher kann diese ausgeprägte Temperaturverteilung für diesen Anwendungsfall nicht vernachlässigt werden.

Im Projekt wurde daher von HAIDER ET AL. 2020 ein dreidimensionales Thermofluid-Modell entwickelt, das die dynamische Temperaturverteilung über das gesamte Bauteil als Eingangsparameter für eine nachfolgende strukturmechanische Modellierung liefert.

Der Vergleich von Simulationsergebnissen dieses Modells mit Messdaten aus dem Zyklusbetrieb zeigte insgesamt eine gute Übereinstimmung. In den Messergebnissen wurden jedoch insbesondere im Bereich des Einlass des kalten Gases noch deutlich tiefere Temperaturen als im Modell erreicht. Das Modell wurde daraufhin im Vergleich zum Stand in HAIDER ET AL. 2020 noch einmal weiter entwickelt. In dieser Arbeit erfolgte jedoch nur ein Vergleich mit dem bereits veröffentlichten Stand des Modells. Zusätzlich wurden die Ergebnisse mit einer eindimensionalen Simulation verglichen, die zur Auslegung des Testszenarios verwendet wurde. Die über den Querschnitt gemittelten Temperaturen aus dem Testszenario wurden von der 1D-Simulation zwar gut wiedergegeben, es zeigte sich jedoch deutlich, dass mit der fehlenden Temperaturverteilung über den Querschnitt wesentliche Informationen über den Zustand des Bauteils verloren gehen.

### **Dehnung**

Durch die dreidimensionale Temperaturverteilung in den Versuchswärmeübertragern ergaben sich örtlich unterschiedliche Dehnungen. Das kalte Ende des Wärmeübertragers zieht sich durch die Zufuhr des kalten Gases in der ersten Hälfte des Zyklus stark zusammen und dehnt sich danach wieder bis auf den Ursprungszustand aus. Dabei wurden starke mechanische Belastungen hervorgerufen, die gut an den Maximalwerten der temperaturkompensierten Dehnung ersichtlich waren, die mittels Dehnmessstreifen gemessen wurde. Diese Maximalwerte stellten sich jeweils kurz nach dem Wechsel auf den kalten beziehungsweise warmen Strom ein, da in diesem Zeitraum die schnellsten Temperaturwechsel an den Wärmeübertragern hervorgerufen werden.

Am Prüfstand wurden über drei unterschiedliche Messmethoden Dehnungen gemessen, die unterschiedliche Vorteile aufweisen. Über Wegaufnehmer kann die gesamte Längenänderung über verschiedene Kanten des Versuchswärmeübertragers gemessen werden. Es handelt sich dabei um ein einfaches, etabliertes Messsystem, das am Prüfstand vor allem zur Überprüfung der deutlich komplexeren Dehnungsmessung über Rayleigh-Glasfasern installiert ist. Die Verteilung der Dehnung über die Länge der Messstrecke bleibt bei den Wegaufnehmern unbekannt.

Rayleigh-Fasern sind in der Lage örtlich aufgelöste, dynamische Dehnungsmessungen durchzuführen. Sofern Bereiche hoher Dehnung im Vorhinein nicht bekannt sind, können sie über die Verlegung von Rayleigh-Glasfasern bestimmt werden. Es kann wiederum ein guter Überblick über die Dehnungen auf der gesamten Oberfläche des Bauteils erhalten werden. Allerdings kann nur die Gesamtdehnung in Richtung der Faser erfasst werden. Es ist nicht ohne weiteres möglich, daraus die temperaturkompensierte Dehnung abzuleiten. Außerdem ist sowohl die Installation, als auch die Auswertung dieser Messmethode mit erheblichem Aufwand verbunden, da für jede Dehnungsfaser eine analog verlaufende Glasfaser zur Temperaturmessung verlegt und vermessen werden muss.

Mit Rosetten aus drei DMS kann der komplette ebene Dehnungszustand an einem Punkt bestimmt werden. Über die Verwendung eines zusätzlichen Kompensations-DMS kann direkt die temperatur-kompensierte Dehnung gemessen werden, die wichtig für die Bewertung der mechanischen Belastung des Bauteils ist. Die Verwendung von DMS ist weniger aufwändig als die Messung mittels Glasfasern, allerdings kann mit jeder Rosette nur ein Ort am Messobjekt erfasst werden. Für die Beobachtung komplexer Bauteile, wie Plattenwärmeübertrager, sind daher entweder eine Vielzahl von DMS nötig oder eine genaue Kenntnis über kritische Bereiche, die dann entsprechend instrumentiert werden können.

### **Schaden**

Wie geplant konnten durch das belastungsintensive Testszenario Ermüdungsschäden an den Wärmeübertragern hervorgerufen werden. Im Bereich der Modulschweißnaht traten mehrere Anrisse auf, die über die visuelle Überwachung mittels Kameras am Prüfstand detektiert wurden. Nach dem ersten Anriss vergrößerten sich die Risse im weiteren Verlauf der Zyklusversuche durch Risswachstum. Es kam jedoch nicht zu weiteren Folgeschäden an den Versuchswärmeübertragern wie interner oder externer Leckage. Insgesamt wurden über 1000 Zyklen je Wärmeübertrager an knapp 50 Messtagen durchgeführt.

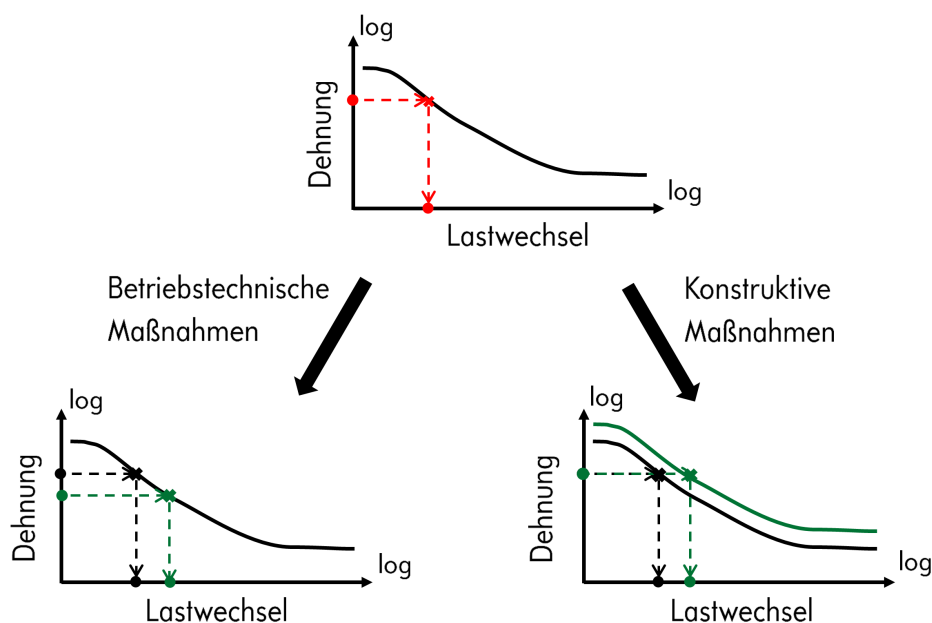




# 6 Maßnahmen zur Verlängerung der Lebensdauer

Die Daten aus dem vorangegangenen Kapitel dienen unter anderem zur Validierung von im Projekt weiterentwickelten Modellen zur Lebensdauervorhersage von Plattenwärmeübertragern. Für belastbare Modelle ist eine Validierung mit Hilfe von Messdaten zwingend erforderlich. Mit den Modellen werden die maximal auftretenden Dehnungen bei bestimmten Betriebsfällen vorhergesagt und darauf aufbauend die Anzahl an Lastwechsel mit dieser maximalen Dehnung bevor es zu einem Materialversagen kommen kann.

Dieser Zusammenhang kann vereinfacht in einer Wöhlerkurve dargestellt werden (vgl. Abbildung 6.1 oben). Die Kurve zeigt die mögliche Anzahl an Lastwechseln mit einer bestimmten Dehnung, bevor Materialversagen eintritt. Dabei gilt zu beachten, dass eine Schädigung durch Ermüdung ein statistischer Vorgang ist. Es kann daher keine genaue Anzahl an Lastwechseln vorhergesagt werden, nach denen ein Schaden eintritt. Es kann lediglich ein bestimmter Bereich an Lastwechseln angegeben werden, in dem ein Schaden mit einer gewissen Sicherheit eintreten wird. Auf Grund der Komplexität und der Kosten eines Plattenwärmeübertragers ist es in der Praxis nicht möglich eine Wöhlerkurve für das komplette Bauteil zu erstellen.



**Abbildung 6.1:** Verlängerung Lebensdauer durch operative und konstruktive Maßnahmen

Neben der zuverlässigen Lebensdauervorhersage ist es das Hauptziel die Anzahl an zulässigen Lastwechselvorgängen zu erhöhen und damit die Lebensdauer des Hauptwärmeübertragers in flexibel betriebenen Anlagen zu verlängern. Mit Blick auf die vereinfachte Darstellung der Lebensdauer bieten sich dazu im Wesentlichen zwei Möglichkeiten. Einerseits können durch betriebstechnische Maßnahmen die auftretenden Dehnungen bei Lastwechselszenarien reduziert werden. Man erreicht damit eine höhere Anzahl an erlaubten Lastwechseln (vgl. Abbildung 6.1 unten links). Die andere Möglichkeit ist es, den Wärmeübertrager durch konstruktive Maßnahmen gegenüber thermischer Belastung zu robustifizieren. Damit verschiebt sich in der vereinfachten Vorstellung die bekannte Wöhlerkurve und es wird auch damit eine höhere Anzahl an erlaubten Lastwechseln erlaubt (vgl. Abbildung 6.1 unten rechts). Im Folgenden sind einige dieser betriebstechnischen und konstruktiven Maßnahmen beschrieben.

## 6.1 Betriebstechnische Maßnahmen

Betriebstechnische Maßnahmen zur Verlängerung der Lebensdauer verringern die auftretenden Dehnungen bei Lastwechseln durch die Art, wie Lastwechsel durchgeführt werden oder durch zusätzliche Maßnahmen zur Dehnungsreduktion. In diesem Abschnitt werden zwei betriebstechnische Maßnahmen vorgestellt, die am Versuchsstand getestet wurden.

### 6.1.1 Begrenzung der Lastwechselgeschwindigkeit

Eine einfache Maßnahme zur Dehnungsreduktion ist die Begrenzung der Lastwechselgeschwindigkeit. Diese Maßnahme ist bekannt und es gibt eine Vielzahl an Heuristiken mit unterschiedlichen Beschränkungen für Temperaturänderungen in Plattenwärmeübertragern und anderen Bauteilen. Die genauen Auswirkungen einer reduzierten Lastwechselgeschwindigkeit in Plattenwärmeübertragern wurden bisher nicht in Form von Temperatur- und Dehnungsdaten untersucht.

Daher wurde entschieden, die vorhandene Instrumentierung am Prüfstand zu nutzen, um die Auswirkungen der Reduzierung der Lastwechselgeschwindigkeit auf die Temperaturverteilung und die auftretenden Dehnungen zu vermessen. Dazu wurden gegen Ende der regulären Zyklusversuche zusätzliche Versuche mit reduziertem Kaltgasmassenstrom durchgeführt. Durch die geringere Zufuhr an kaltem Gas bei ansonsten gleichen Bedingungen (z. B. Zykluszeit, vergleiche Abschnitt 4.1), kann die Abkühlgeschwindigkeit verringert werden. Es wurden Zyklen mit 50 %, 75 % und 100 % des ursprünglichen Kaltgas-Massenstroms durchgeführt.

In Abbildung 6.2 sind die Auswirkungen eines reduzierten Kaltgas-Massenstroms auf die Temperaturverteilung im Wärmeübertrager nach Ende des Abkühlvorgangs (relative Zykluszeit  $t = 0.5$ ) dargestellt. In den Diagrammen sind jeweils der Mittelwert und der gesamte Temperaturbereich aller Glasfasern im Inneren des Wärmeübertragers über die relative Länge  $L$  des Wärmeübertragers aufgetragen.

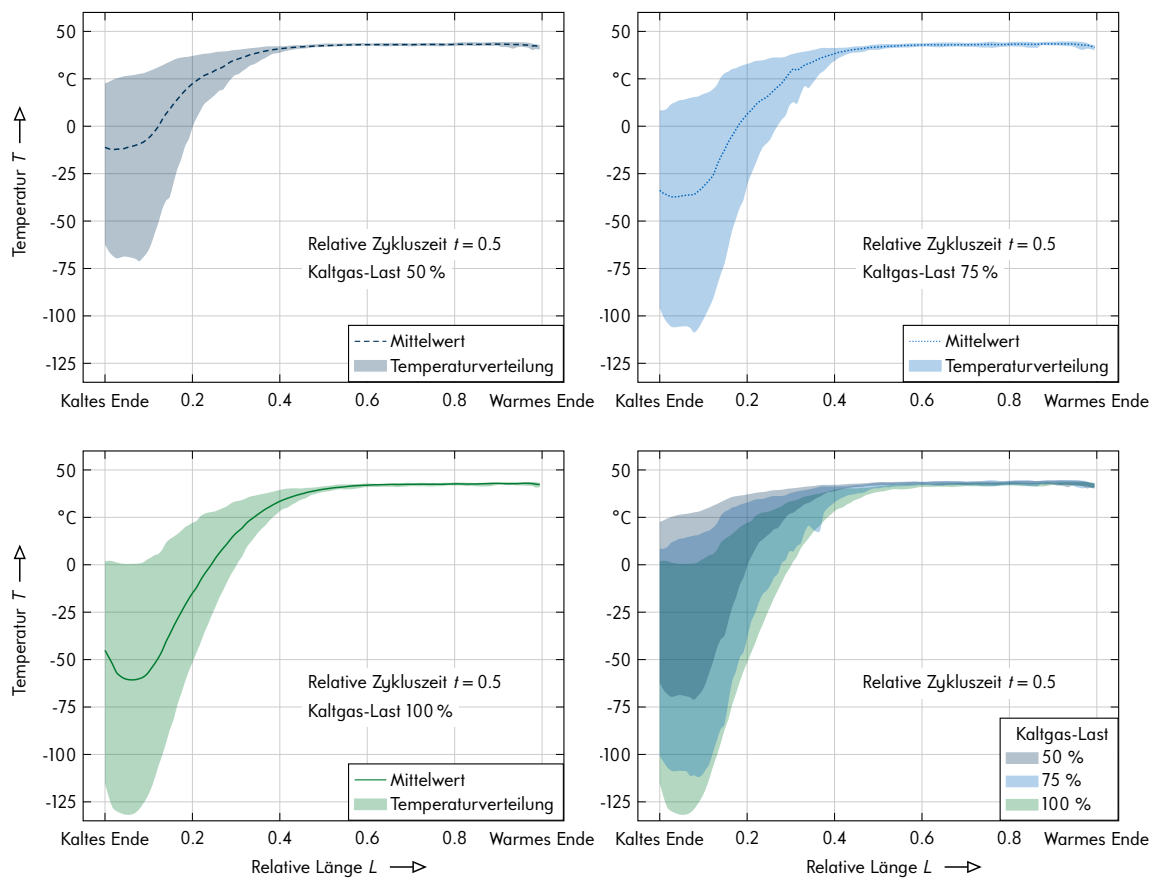
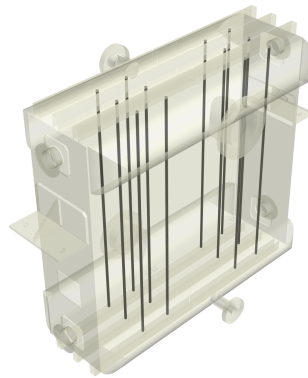
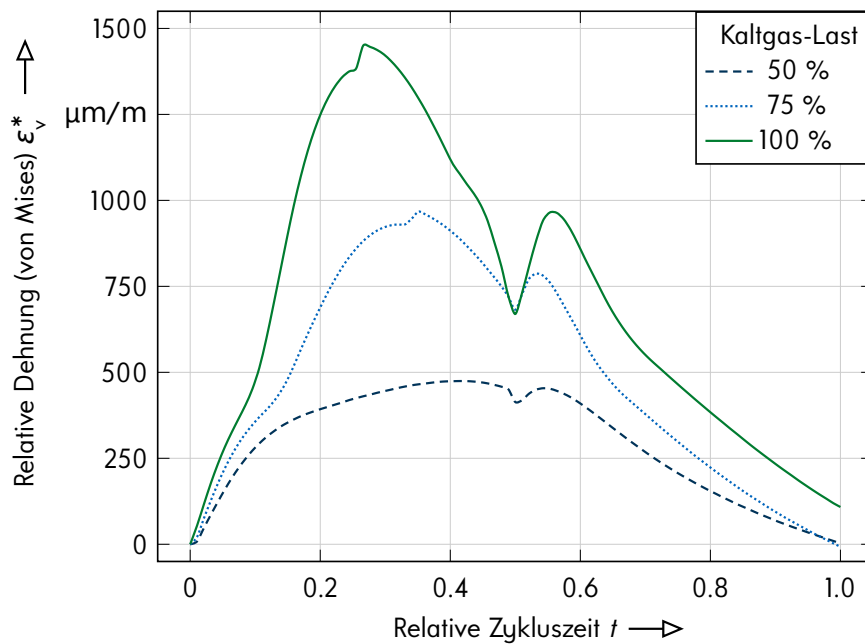


Abbildung 6.2: Abhängigkeit der Temperaturverteilung von der Kaltgas-Last

Durch eine Reduzierung der Kaltgas-Last werden auf Grund der geringeren Abkühlgeschwindigkeit weniger tiefe Temperaturen erreicht. Die minimale Temperatur beträgt bei einer Kaltgas-Last von 50 % nur noch etwa  $T_{min} \approx -70^\circ\text{C}$ , im Vergleich zu  $T_{min} \approx -100^\circ\text{C}$  bei 75 % und  $T_{min} \approx -125^\circ\text{C}$  bei 100 % Kaltgas-Last. Gleichzeitig wird auch die Temperaturverteilung über die Querschnittfläche, die von Stapelhöhe und Tiefe der Wärmeübertrager aufgespannt wird, geringer. Die Temperaturverteilung sinkt von 100 % bis 50 % der regulären Kaltgaslast stetig ab (vgl. Abbildung 6.2). Das liegt daran, dass sich die Temperaturen bei geringeren Abkühlgeschwindigkeiten besser durch Wärmeleitung des Metalls über den Querschnitt des Wärmeübertragers angleichen können.

Außerdem soll die Auswirkung der reduzierten Kaltgas-Last auf die auftretenden Dehnungen betrachtet werden. Dafür sind in Abbildung 6.3 exemplarisch die aufgezeichneten Dehnungen eines DMS dargestellt. Im Diagramm wird hier das relative von-Mises-Dehnungäquivalent  $\varepsilon_v^*$  verwendet, also die Änderung des von-Mises-Dehnungäquivalent  $\varepsilon_v$  im Vergleich zum jeweiligen Zyklusstart.



**Abbildung 6.3:** Dehnung über Dehnmessstreifen in Abhängigkeit der Kaltgas-Last

Es ergibt sich für alle drei Fälle ein qualitativ ähnlicher Verlauf mit zwei unterschiedlich stark ausgeprägten Peaks. Eine etwas höhere Dehnungsspitze nach dem Wechsel auf den kalten Gasstrom ( $t \approx 0.25$ ) und eine etwas niedrigere bereits kurz nach dem Wechsel auf den warmen ( $t \approx 0.55$ ). Die Daten zeigen eindrücklich, dass das Dehnungsniveau mit abnehmender Kaltgaslast deutlich reduziert werden kann. Dieser Zusammenhang konnte auch durch DMS an anderen Stellen der Versuchswärmeübertrager bestätigt werden. Durch eine Verlangsamung der Abkühlgeschwindigkeit können also die Belastungen im Wärmeübertrager reduziert werden.

Wenn auch bisher nur unzureichend mit Messdaten bestätigt, ist dieser Zusammenhang doch bekannt und es existieren sowohl für Inbetriebnahme als auch den Betrieb von Anlagen Heuristiken, die eine maximale Abkühlgeschwindigkeit in Plattenwärmeübertragern vorschlagen. Beispielsweise wird in ALPEMA 2012 eine maximale Abkühlgeschwindigkeit von 2 K/min und gleichzeitig eine Abkühlung von maximal 60 K pro Stunde empfohlen. Bei häufiger auftretenden Lastwechseln sollen Temperaturänderungen auf 1 K/min beschränkt werden.

Diese Empfehlungen sind jedoch vor allem vor dem Hintergrund und durch Erfahrungen von stationär betriebenen Anlagen verfasst worden. In stationären Anlagen, bei denen es vor allem bei der Inbetriebnahme und Restarts nach wartungsbedingten Shutdowns zu großen Temperaturänderungen kommt, ist eine reduzierte Lastwechselgeschwindigkeit ein vertretbares Mittel, um Belastungen für die Wärmeübertrager zu reduzieren. In flexibel betriebenen Anlagen kommt es aber zu einer deutlich erhöhten Anzahl an Lastwechseln, Shutdowns und Restarts. Diese sollen zudem möglichst schnell durchgeführt werden, um flexibel und ökonomisch optimiert auf den Strommarkt reagieren zu können. Daher ist die Reduzierung der Lastwechselgeschwindigkeit für flexible Luftzerlegungsanlagen nur ein bedingt geeignetes Mittel.

### 6.1.2 Smart Restart

Eine weitere betriebstechnische Maßnahme zur Reduzierung von Spannungen im LZA-Hauptwärmeübertrager bei Wiederanfahrvorgängen ist der sogenannte *Smart Restart*. Das Prinzip dieser Maßnahme ist in Abbildung 6.4 dargestellt.

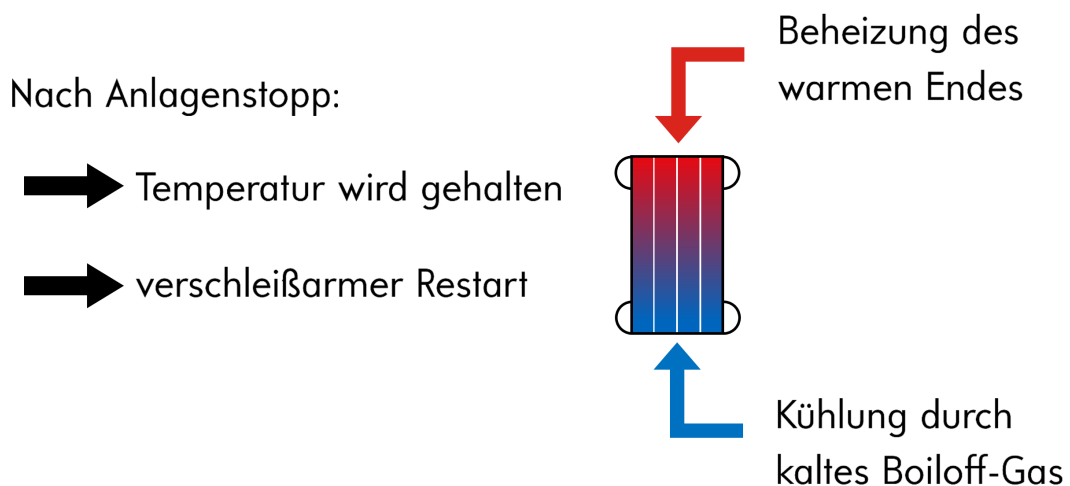


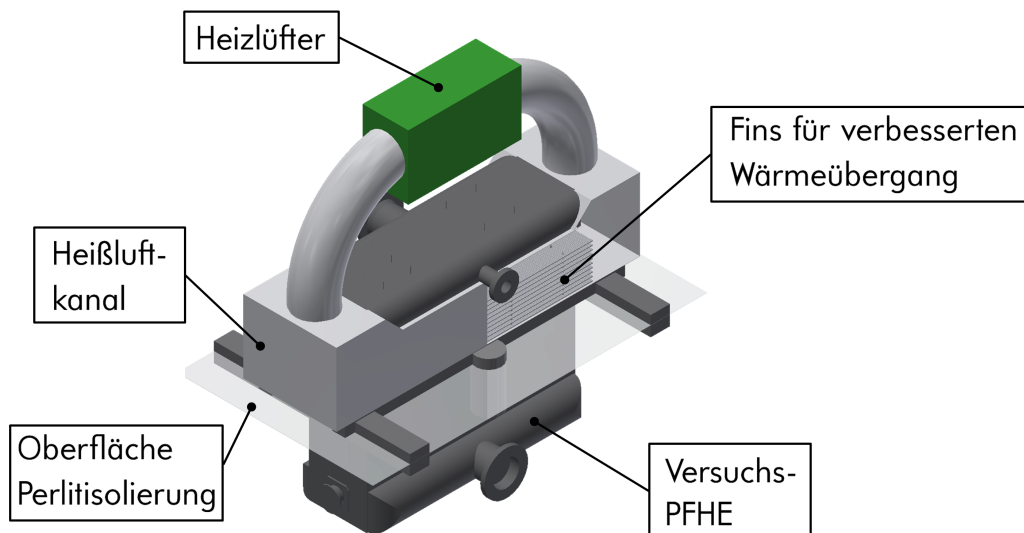
Abbildung 6.4: Smart-Restart-Konzept

Die Idee des Smart Restarts ist es, den Hauptwärmeübertrager nach dem Shutdown der kryogenen Anlage nicht erwärmen zu lassen, sondern das Temperaturprofil aus dem

Betrieb näherungsweise zu halten. Dazu muss am kalten Ende des Wärmeübertragers eine kryogene Temperatur gehalten werden und das warme Ende gleichzeitig beheizt werden. Das gewünschte Temperaturprofil stellt sich im Wärmeübertrager dann durch Wärmeleitung ein.

Eine geschickte Möglichkeit zur Kühlung ist es, einen geringen Massenstrom an kaltem Boiloff-Gas durch den Wärmeübertrager zu leiten. Dabei macht man sich zu Nutze, dass nach dem Abschalten der Anlage an verschiedenen Stellen (z. B. Sumpf der Kolonnen) noch verflüssigte Luftgase vorliegen, die langsam durch den unvermeidbaren Wärmeeintrag durch Isolationsverluste verdampfen (*engl. boil-off*). Durch die relativ kurzen Abschaltungen bei flexiblen Anlagen, reichen die vorhandenen Mengen an verflüssigten Gasen in der Anlage zur Kühlung aus. Sollte der erzeugte Massenstrom an Boiloff-Gas durch den geringen Wärmeeintrag nicht ausreichen, kann durch zusätzliche Wärmezufuhr in die Coldbox der LZA mehr Boiloff-Gas erzeugt werden. Sollte auch das nicht ausreichen, ist es möglich je nach Anlagentyp Boiloff-Gas aus den Flüssigprodukt tanks zu verwenden, wozu allerdings zusätzliche Verrohrung benötigt werden kann. Für die Beheizung des warmen Endes sind unterschiedliche Varianten, wie die Verwendung von warmen Gas oder die Anbringung von Heizelementen denkbar.

Als *Proof-of-concept* wurde eine Variante an einem der Wärmeübertrager im Prüfstand (ausführlich beschrieben in Abschnitt 4.1) realisiert und experimentell überprüft, ob mit dem gegebenen Setup ein stationäres Temperaturprofil mit ausreichendem Temperaturgefälle in dem Versuchswärmeübertrager gehalten werden kann. Die konstruktive Gestaltung ist in Abbildung 6.5 dargestellt.

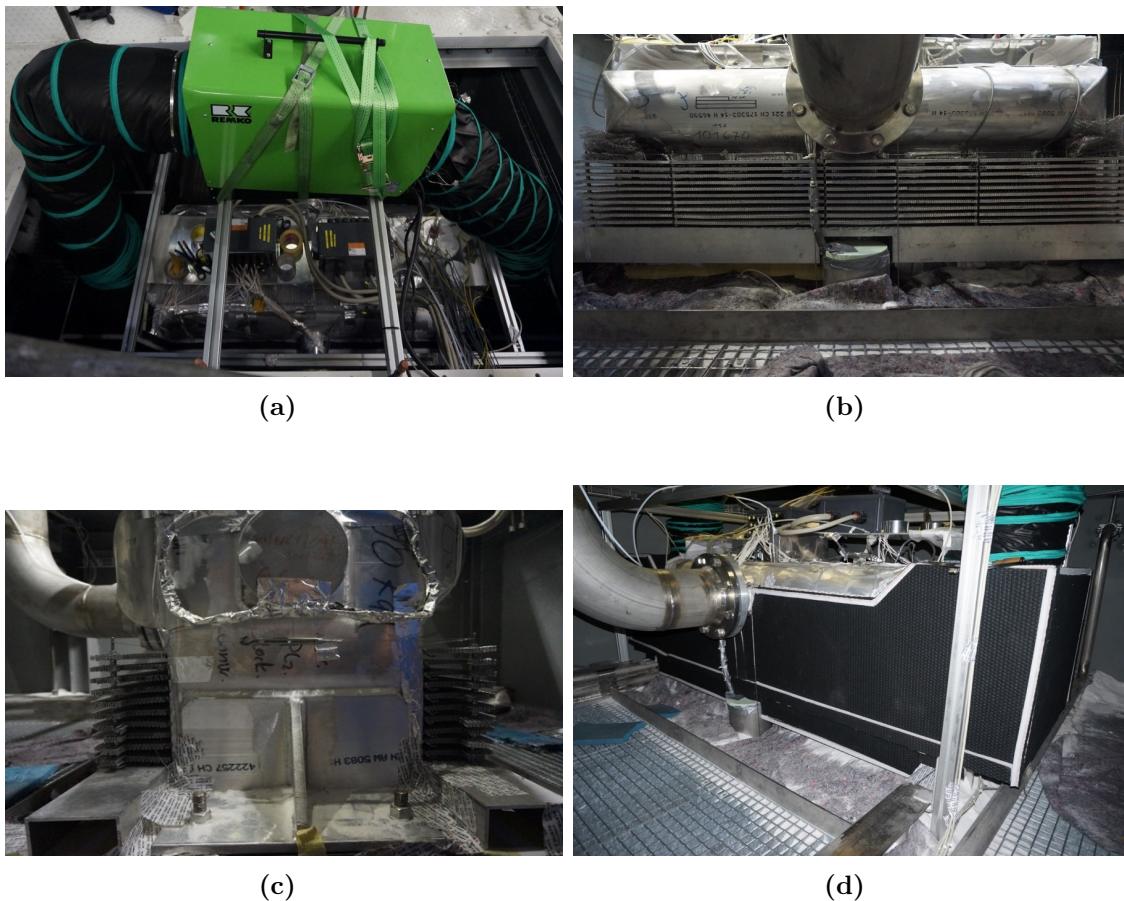


**Abbildung 6.5:** Realisierung Smart-Restart-Konzept am FlexASU-Prüfstand

Die Infrastruktur für die Zufuhr einer geringen Menge an kaltem Gas war am Prüfstand bereits gegeben, sodass nur die Beheizung des warmen Endes konstruktiv umgesetzt werden musste. Dazu wurde am oberen Ende des Versuchswärmeübertragers ein

Heißluftkreislauf realisiert. Als Heizquelle wurde ein Heizlüfter der Firma *Remko* mit einer Nennwärmeleistung von 18 kW verwendet (siehe Abbildung 6.6 (a)).

Da der Wärmeübergang bei einer einfachen Umströmung des warmen Endes des Plattenwärmeübertragers als nicht ausreichend abgeschätzt wurde, wurden an beiden Seiten des Wärmeübertragers auf der Oberfläche eine Finkonstruktion angebracht (siehe Abbildung 6.6 (b) und (c)). Diese sorgt für Verwirbelungen im Heißluftkanal und damit für einen erhöhten Wärmeübergang. Außerdem wird zusätzlich Wärme über die Verbindung der Fins mit dem PFHE über Wärmeleitung übertragen. Damit ist möglich die Heizleistung des Gebläses trotz der geringen umströmten Oberfläche mit einem ausreichenden Wirkungsgrad auf den Wärmeübertrager zu transferieren. Schließlich wurde die Finkonstruktion von einem Heißluftkanal umschlossen. Der Heißluftkanal wurde aus Aluminiumblech geformt und von außen isoliert (siehe Abbildung 6.6 (d)).



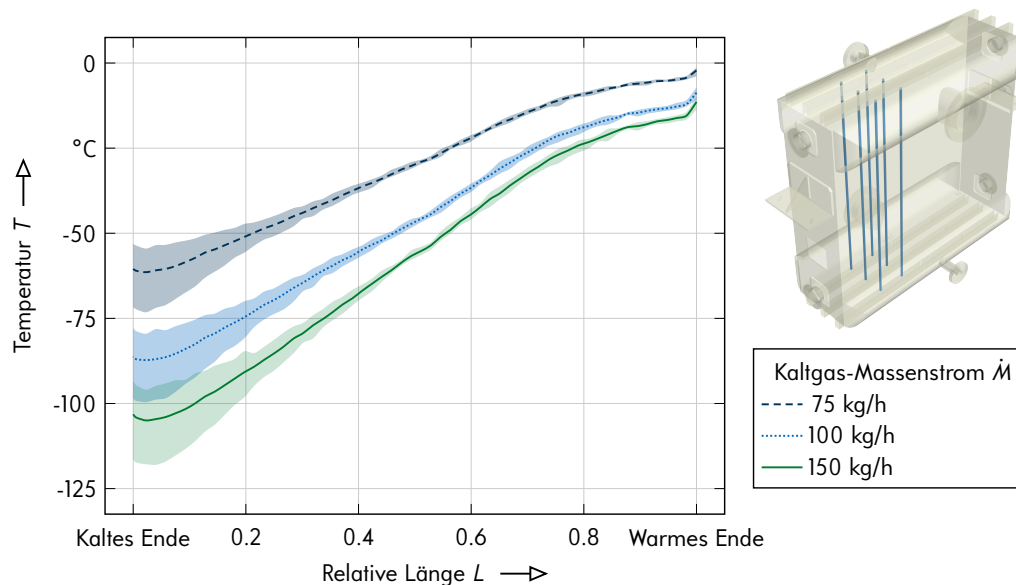
**Abbildung 6.6:** Realisierung Smart Restart am Demonstrator: Heizlüfter (a), Finkonstruktion (b) und (c) und isolierter Heißluftkanal (d)

Mit diesem Aufbau wurden Versuche mit drei unterschiedlichen Kaltgas-Massenströmen und korrespondierenden Heizleistungen durchgeführt. Dazu wurde im Betrieb dauerhaft der maximale Heißluftvolumenstrom des Gebläses verwendet. Die Heizleistung des



Heizlüfters wurde über eine Messung der Oberflächentemperatur am Wärmeübertrager geregelt.

In Abbildung 6.7 sind die sich ergebenden Temperaturen dargestellt, die mit den in der Skizze angedeuteten Glasfaser gemessen wurden. Die Linien zeigen den Mittelwert der Glasfasern auf der jeweiligen relativen Länge  $L$ , die eingefärbten Flächen den gemessenen Temperaturbereich über den Querschnitt des Wärmeübertragers.



**Abbildung 6.7:** Stationäre Temperaturprofile abhängig von Kaltgas-Massenstrom

Es ergeben sich für alle drei Fälle näherungsweise lineare Temperaturprofile, die umso steiler sind, je größer der Massenstrom und die korrespondierende Heizleistung sind. In allen drei Fällen war es möglich, die Temperaturprofile über einen Zeitraum von mehreren Stunden stationär zu halten. Bereits für den mittleren Fall mit einem Kaltgas-Massenstrom von  $\dot{M} = 100 \text{ kg/h}$  ergibt sich ein Temperaturgradient von etwa  $\Delta T/\Delta x = 50 \text{ K/m}$ . In einer LZA müssten beispielsweise nur eine Temperaturdifferenz von  $\Delta T = 200 \text{ K}$  über  $6 \text{ m}$  gehalten werden. Daher würde dieser Temperaturgradient mehr als ausreichen. Für die größeren Plattenwärmeübertrager in LZA müssen allerdings größere Heizleistungen und mehr Boiloff-Gas aufgebracht werden.

Die benötigte Heizleistung lässt sich unter Annahme eines linearen Temperaturprofils und Wärmeleitung als vorherrschenden Wärmetransportmechanismus wie folgt abschätzen:

$$\dot{Q} = \lambda_{Alu} \cdot A_{eff} \cdot \frac{\Delta T}{\Delta x}. \quad (6.1)$$

Dabei ist  $A_{eff}$  der Anteil der Querschnittsfläche des Wärmeübertragers, die von Aluminium gebildet wird. Das bedeutet, bei gleichem Temperaturgradienten steigt die benötigte Heizleistung proportional zur Metall-Querschnittsfläche des Plattenwärmeübertragers. Der Anteil der Querschnittsfläche, der von Metall gestellt wird, ist bei den kleineren



Versuchswärmeübertragers höher, da Vollmetallbauteile, vor allem die Sidebars, bei geringerer Passagengröße trotzdem vorhanden sind.

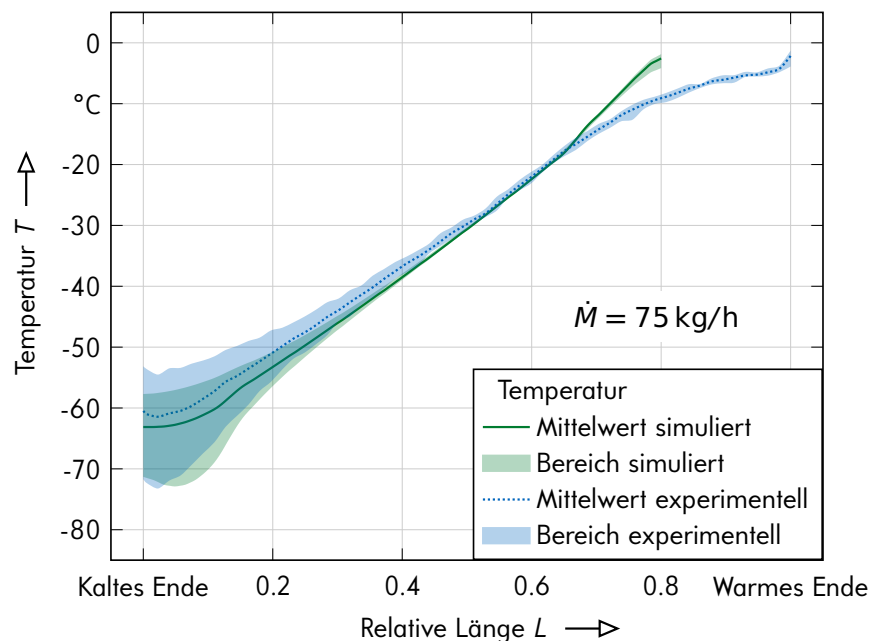
Aus der benötigten Heizleistung kann dann die benötigte Menge an kaltem Boiloff-Gas kann wie folgt abgeschätzt werden:

$$\dot{M} = \frac{\dot{Q}}{c_p \cdot (T_{in} - T_{\text{cold end}})} \quad (6.2)$$

Für die Kühlung steht die Temperaturdifferenz zwischen Eintrittstemperatur des Boiloff-Gas  $T_{in}$  und der Temperatur des Versuchswärmeübertragers am kalten Ende  $T_{\text{cold end}}$  zur Verfügung. Sobald das Boiloff-Gas diese Temperatur erreicht hat, sollte es im besten Fall aus dem Wärmeübertrager abgeführt werden, da dann die nötige Heizleistung zum Erwärmen des kalten Gases bis auf die Temperatur am warmen Ende  $T_{\text{warm end}}$  eingespart werden kann. In den Wärmeübertragern im Prüfstand musste das Gas bauartbedingt bis zum warmen Ende durchgeführt werden. In Hauptwärmeübertragern von LZA wäre es denkbar den Gasstrom durch einen Stutzen abzuführen, der näher am kalten Ende angebracht ist.

Für eine genaue Ausgestaltung von Smart-Restart-Konzepten für kommerzielle Anlagen kann das im Projekt entwickelte Thermofluid-Modell [HAIDER ET AL. 2020] verwendet werden. Damit sind auch weitergehende Analysen, wie die nötige Anzahl an durchströmten Lagen des Plattenwärmeübertragers möglich.

Auch die Versuche zum Smart Restart wurden im Vornherein mit dem Thermofluid-Modell berechnet, um das zu erwartende Temperaturprofil vorherzusagen. In Abbildung 6.8 ist das simulierte Temperaturprofil im Vergleich zu den experimentellen Daten



**Abbildung 6.8:** Smart Restart-Versuche: Vergleich von Experiment und Simulation

bei einem Kaltgasmassenstrom von  $\dot{M} = 75 \text{ kg}$  dargestellt. Dabei wurde wiederum die Darstellung der Mittelwerte und des aufgespannten Temperaturbereichs im Querschnitt des Wärmeübertragers auf der jeweiligen relativen Länge  $L$  gewählt. Die experimentellen Daten wurden mit denselben Glasfasern wie in Abbildung 6.7 gewonnen.

Das simulierte Temperaturprofil endet bereits auf einer relativen Länge von  $L \approx 0.8$ , da die Umströmung des Versuchswärmeübertragers mit Heißluft nicht explizit simuliert wurde. In der Simulation wurde das obere Ende des Plattenwärmeübertragers abgeschnitten und die Heizleistung als Randbedingung aufgegeben. Sowohl der Mittelwert als auch die Temperaturverteilung und die Steigung des Temperaturgefälles über die relative Länge  $L$  stimmen in Simulation und Experiment sehr gut überein. Die Messwerte aus diesem stationären, dreidimensionalen Fall dienen damit als weitere Validierung und zeigen, dass auch deutlich vom regulären Betrieb abweichende Betriebsszenarien mit dem Thermofluid-Modell berechnet werden können.

## 6.2 Konstruktive Maßnahmen

Als Alternative oder Ergänzung zu den im vorherigen Abschnitt beschriebenen betriebstechnischen Maßnahmen können konstruktive Maßnahmen getroffen werden, die den Wärmeübertrager gegenüber Ermüdung durch thermisch induzierte Belastung robustifizieren.

Die konstruktiven Maßnahmen zielen vor allem auf eine Verbesserung der Modulverbindung ab, da dort die größten Dehnungen bei Lastwechseln auftreten. Folgerichtig traten auch in den Zyklusversuchen alle Schadensfälle, ausschließlich Anrisse, im Bereich der Modulverbindung auf. Die Verbindung von mehreren Wärmeübertragermodulen über Modulverbindungen zu einem PFHE-Block ermöglicht es, die verbundenen Module über gemeinsame Header und Verrohrung mit Prozessströmen zu versorgen. Bei stationärem Betrieb ist das eine willkommene Möglichkeit zur Kostenreduzierung. Außerdem stehen die einzelnen Module dadurch in thermischen Kontakt, was sich in manchen Fällen positiv auf das Design, wie eine verringerte nötige Fläche zur Wärmeübertragung, auswirken kann.

Im Prinzip wäre es möglich, auf eine Verbindung von mehreren Wärmeübertragermodulen zu verzichten und alle Module einzeln zu verrohren. Da dies jedoch mit deutlich erhöhten Investitionskosten verbunden ist, wäre eine stabilere Modulverbindung zu bevorzugen.

Im Rahmen dieser Arbeit wurden unterschiedliche Möglichkeiten für eine Verbesserung der Modulverbindung zusammengetragen, die eine unterschiedliche technologische Reife ausweisen und mit unterschiedlichem Fertigungs- und finanziellem Aufwand verbunden sind. Allen gemein ist, dass sie im Vergleich zur ursprünglichen Modulverbindung eine höhere Widerstandsfähigkeit gegenüber den thermisch induzierten Belastungen bei flexiblem Betrieb des Plattenwärmeübertragers ausweisen. Die konstruktiven Maßnahmen verursachen im Gegensatz zu betriebstechnischen Maßnahmen nach der Aufwendung

leicht erhöhter Investitionskosten keine zusätzlichen Betriebskosten. In Tabelle 6.1 sind die unterschiedlichen Maßnahmen aufgelistet und hinsichtlich ihrer technologischen Reife, den Investitionskosten und ihrer Widerstandsfähigkeit gegenüber thermischer Belastung beurteilt.

**Tabelle 6.1:** Konstruktive Maßnahmen verbesserte Modulverbindung

Art	Maßnahme	Technologische Reife	Kosten	Widerstandsfähigkeit
Schweißverbindung	unterbrochen	Green	Yellow	Yellow
	durchgezogen	Green	Yellow	Yellow
Flächige Verbindung	Metallschaum	Red	Yellow	Yellow
	geklebt	Yellow	Yellow	Yellow
	gelötet	Yellow	Yellow	Yellow
	formschlüssig	Yellow	Yellow	Green
Module	Vollrohr-Header	Yellow	Yellow	Green
nicht verbunden	einzelnen verrohrt	Green	Red	Green

Das Verschweißen der einzelnen Module über eine unterbrochene Schweißnaht ist die bewährteste Modulverbindung und wird sehr häufig bei Plattenwärmeübertragern in stationären LZA angewandt. Auch bei flexiblen Anlagen kann diese Art je nach Anwendungsfall der Modulverbindung auf Grund der niedrigen Kosten und der etablierten Methode die sinnvollste Möglichkeit sein.

Die am einfachsten zu realisierende Alternative zur unterbrochenen Modulschweißnaht ist eine durchgezogene Schweißnaht über die gesamte Länge der Module. Diese Möglichkeit ist ohne weiteren Entwicklungsaufwand sofort verfügbar und nur mit leicht erhöhten Kosten verbunden. Die längere Schweißnaht verteilt die entstehenden Kräfte über einen größeren Bereich und kann damit die auftretenden Dehnungen und die Kerbwirkung an den Enden der Modulschweißnähte in manchen Anwendungsfällen reduzieren. Allerdings kann die thermische Belastung durch die starre Verbindung der Module unter Umständen zu Schäden an anderen Schwachstellen, etwa der Lötverbindung zwischen Trennblechen und Sidebar führen. Je nach Anwendungsfall können Hauptwärmeübertrager in flexiblen LZA sowohl mit unterbrochener als auch mit durchgezoener Schweißnaht als Modulverbindung realisiert werden.

Eine grundlegend andere Möglichkeit zur Verbindung der Module ist eine flächige Verbindung. Dabei werden die auftretenden Kräfte über die gesamten Seitenflächen der PFHE-Module verteilt. Die Verbindung kann über verschiedene Möglichkeiten wie das Verlöten der Module oder die Verwendung eines speziellen Klebers beziehungsweise Metallschaums erfolgen. Bei entsprechender Wahl des Verbindungsmittels kann der thermische Kontakt zwischen den Modulen im Vergleich zur Schweißverbindung über Wärmeleitung sogar noch verbessert werden, da ein isolierender Luftspalt zwischen den Modulen verhindert wird. Die Verwendung dieser Verbindungen ist jedoch noch mit Entwicklungsaufwand verbunden, da strenge Limitierungen durch den Fertigungsprozess

beziehungsweise durch die späteren Betriebsbedingungen vorgegeben sind. Für geklebte und gelötete Verbindungen sind bereits aussichtsreiche Versuche durchgeführt worden. Die Alternative des Metallschaums lieferte bisher keine vielversprechenden Ergebnisse.

Eine weitere Alternative für eine flächige Verbindung ist eine formschlüssige Verbindung. Dabei werden auf den Seiten der Module etwas dickere Trennbleche verwendet, in die Haken und Ösen gefräst werden. Damit werden die Module ineinander gehängt und diese Verbindung über Keile fixiert. Alle Möglichkeiten zur flächigen Verbindung sind mit ähnlichen Kosten verbunden, die leicht über der Modulverbindung durch Verschweißen liegen, wobei die formschlüssige Verbindung auf Grund der aufwändigen Fertigung tendenziell am teuersten ist.

Durch die Verwendung eines Vollrohr-Headers können nicht miteinander verbundene Module trotzdem zusammen verrohrt werden. Die Header bestehen dabei aus Vollrohren mit Aussparungen für die einzelnen Module. Im Bereich der Module ergeben sich also die gewohnten Halbschalen als Header. Diese Möglichkeit bedarf noch genauerer Ausgestaltung und fluiddynamischer Optimierung. Der thermische Kontakt zwischen den Modulen geht bei dieser Lösung verloren. Die Kosten sind gegenüber der Schweißverbindung leicht erhöht, liegen aber immer noch deutlich unter der bereits erwähnten einzelnen Verrohrung der Module.

Die Wahl, ob betriebstechnische, konstruktive oder eine Kombination aus beiden Maßnahmen für eine flexible Anlage zu treffen sind, muss je nach Anlagentyp und gewünschter Anzahl und Geschwindigkeit an Lastwechseln getroffen werden. Dafür sind die dynamische Thermofluid-Simulation und anschließende strukturmechanische Modellierung essentiell.

# 7 Zusammenfassung und Ausblick

In dieser Arbeit wurde der dynamische Betrieb von Plattenwärmeübertragern untersucht, wie er unter anderem in flexiblen Luftzerlegungsanlagen auftritt. Alle durchgeführten Experimente und Messungen wurden an einem großen kryogenen Prüfstand durchgeführt, der im Rahmen dieser Arbeit entstanden ist. Im Prüfstand wurden zwei Plattenwärmeübertrager im Technikumsmaßstab durch abwechselnde Zufuhr eines warmen und eines tiefkalten Stickstoff-Gasstroms einem absichtlich besonders belastungsintensiven Temperaturwechselprogramm ausgesetzt. Dadurch konnte in einem absehbarem Zeitraum ein Schaden an den Wärmeübertragern verursacht werden. Die Versuchswärmeübertrager sind ausreichend groß, um repräsentativ für große Wärmeübertrager in kommerziellen Anlagen zu sein und alle Effekte des dynamischen Temperaturprogramms zu erfassen. Der transiente Betrieb der Plattenwärmeübertrager wurde in Form von dreidimensionalen Temperatur- und Dehnungsdaten aufgezeichnet. Diese Daten dienten zur Validierung eines Modells zur rechnergestützten Lebensdauervorhersage von Plattenwärmeübertragern. Eine belastbare Lebensdauervorhersage ist essentiell, um einen ordnungsgemäßen und sicheren Betrieb der übergeordneten Anlage zu gewährleisten.

Durch die umfangreiche Instrumentierung der Wärmeübertrager im Prüfstand konnten in dieser Arbeit unterschiedliche Messmethoden und -orte für Temperaturen und Dehnungen miteinander verglichen werden. Neben den etablierten Pt100-Temperatursensoren, wurde am Versuchsstand der Einsatz von Glasfasern untersucht. Es wurden zwei Arten von Glasfasern verwendet, deren Messprinzip entweder auf Rayleigh-Rückstreuung oder auf Faser-Bragg-Gitter beruht. Für die Gewinnung von dynamischen Temperaturdaten an vielen Messorten, sowie im Inneren von Plattenwärmeübertragern zeigte sich die Verwendung von Rayleigh-Glasfasern als besonders vorteilhaft. Auch für örtlich verteilte Dehnungsmessungen eignen sich Rayleigh-Glasfasern. Um zusätzlich die Richtungsabhängigkeit der Dehnung zu erfassen und temperaturkompensierte Messungen durchzuführen bietet es sich an kritische Bereiche mit Dehnmessstreifen zu versehen. Um schnelle Temperaturänderungen innerhalb von Plattenwärmeübertragern bei dynamischen Betriebsszenarien zu erfassen sind Temperaturmessungen im Inneren Oberflächenmessungen deutlich überlegen.

Über die Verwendung von Glasfasern stehen durch die Messungen am Prüfstand erstmals dynamische, dreidimensionale Temperaturdaten und örtlich aufgelöste Dehnungen für Plattenwärmeübertrager zur Verfügung [FRITSCH ET AL. 2021b]. Die Ergebnisse zeigten eine starke dreidimensionale Temperaturverteilung und damit örtlich stark unterschiedliche Dehnungen für das hochgradig dynamische Testszenario. Da die Temperaturverteilung und die dadurch hervorgerufenen Belastungen maßgeblich für die Lebensdauer des Apparats sind, zeigte sich, dass ein- und zweidimensionale

Vereinfachungen für die Simulation dynamischer Szenarien zur Lebensdauervorhersage nicht ausreichen.

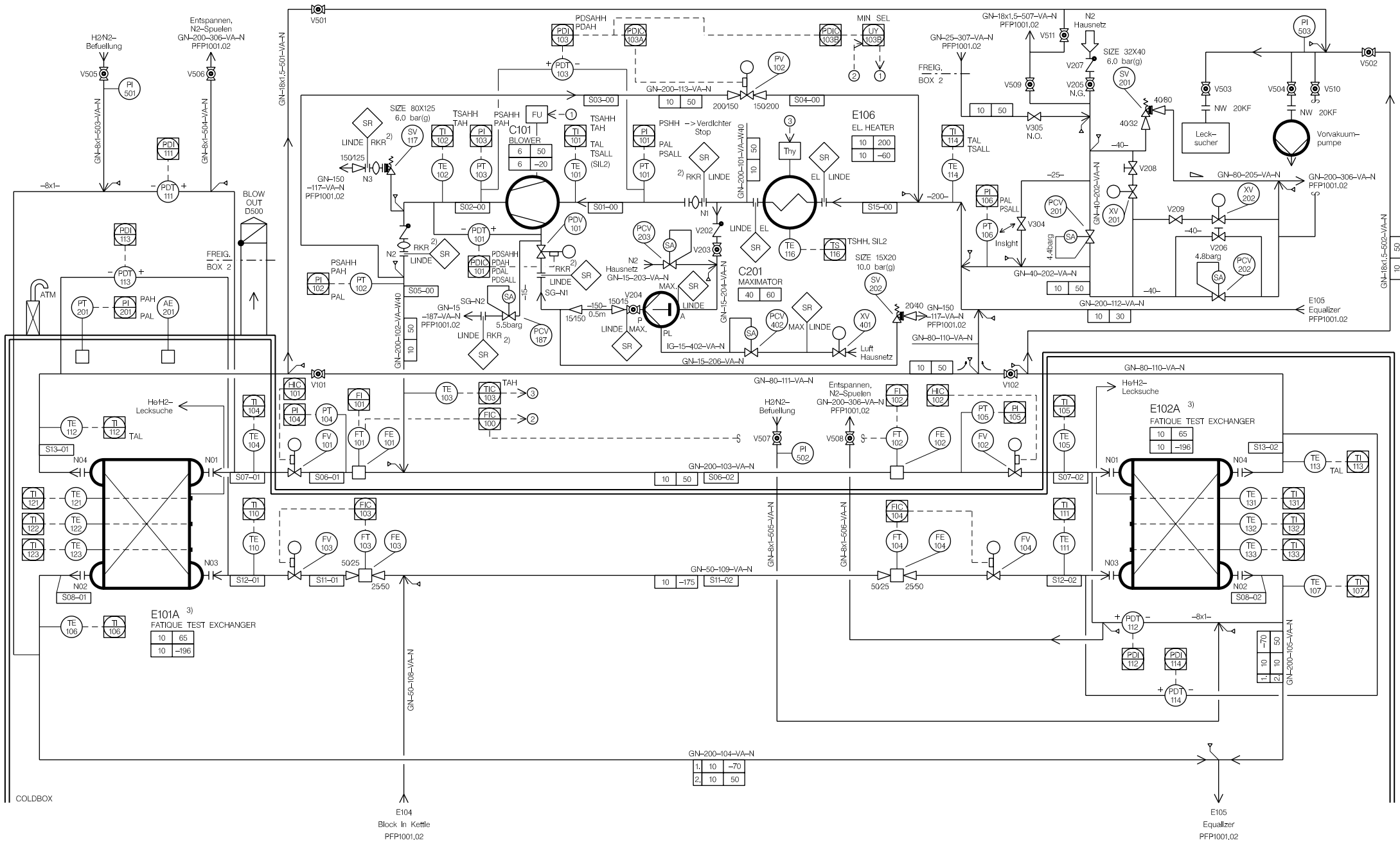
In dieser Arbeit wurden Temperaturmessergebnisse aus dynamischen und stationären Testbetrieb mit Simulationsergebnissen des ebenfalls im Projekt *FlexASU* entstandenen dreidimensionalen Thermofluid-Modells nach HAIDER ET AL. 2020 verglichen. Die Daten zeigten insgesamt eine gute Übereinstimmung, wobei es bei der Simulation des dynamischen Testszenarios zu leichten Abweichungen zu den tatsächlich auftretenden Minimaltemperaturen kommt. Der Vergleich mit Ergebnissen eines 1D-Simulationstools zeigte deutlich den Mehrwert eines dreidimensionalen Modells. Die Informationen über die Temperaturverteilung über den Querschnitt, die für die Lebensdauervorhersage essentiell ist, gehen im Gegensatz zur 1D-Simulation nicht verloren.

Die Erkenntnisse aus dem Betrieb des Prüfstands und begleitender Simulationen helfen, die Lebensdauer für Plattenwärmeübertrager in flexiblen Luftzerlegungsanlagen und anderen dynamischen Prozessen zu verlängern und über die Lebensdauer der Anlage zu garantieren. In der Praxis ist es dazu wichtig, dass über Simulationen kritische Betriebsfälle im Vorherein erkannt und soweit wie möglich vermieden werden. Andernfalls müssen diese kritischen Szenarien durch geeignete Maßnahmen entschärft werden. Es ist sowohl möglich, durch betriebstechnische Maßnahmen die auftretenden Belastungen in den Wärmeübertragern zu reduzieren, als auch die Wärmeübertrager durch konstruktive Maßnahmen gegenüber der Belastung durch Temperaturwechsel zu robustifizieren. Einige Beispiele für Maßnahmen zur Verlängerung der Lebensdauer von Plattenwärmeübertrager im Vergleich zum Status Quo wurden in Kapitel 6 vorgestellt. Die Reduzierung der Lastwechselgeschwindigkeit reduzierte zwar wirkungsvoll die resultierenden Belastungen, ist jedoch aus ökonomischen Gründen für flexible Anlagen nicht geeignet. Dahingegen kann das Halten des Temperaturprofils im Wärmeübertrager nach dem Herunterfahren der Anlage ein sinnvolles Instrument sein, um die Belastungen im Bauteil so gering wie möglich zu halten. Eine Neugestaltung der Modulverbindung kann Plattenwärmeübertrager-Blöcke zusätzlich robustifizieren und stellt außerdem eine Maßnahme ohne zusätzliche Betriebskosten dar.

Weitergehende Herausforderungen, die sich nach Abschluss dieser Arbeit ergeben, sind die genaue Ausgestaltung der schonenden Betriebsszenarien und der baulichen Veränderungen, die sowohl für die Robustifizierung als auch für betriebstechnische Maßnahmen, wie das Halten des Temperaturprofils nach dem Abschalten der Anlage, benötigt werden.

# **A Anhang**

## **A.1 Prozessfließbild des Prüfstands**



Blanzpunkt (bei Betrieb)	S01-00	S02-00	S07-0102	S08-0102	S09-00	S09-01	S09-02	S09-03	S10-00	S12-0102	S13-0102	S15-00	S17-00	S18-00	S19-00	S20-00			
Equipment	E106C101	C101	E101A102A	E101A102A	E105	E105	E103	E103E104	E104	E101A102A	E101A102A	E106	E104	E104E103	E103	E106			
Durchfluss (kg/h)	11898,8	11898,8	10708,8	10708,8	10708,8	10708,8	10000,0	10000,0	10000,0	10000,0	10000,0	10000,0	10000,0	10000,0	10000,0	10000,0	n.z.		
Betriebsstemp. (°C) min/max	36,3 / 36,3	49,9	49,9	49,9	49,9	49,9	49,9	49,9	49,9	49,9	49,9	49,9	49,9	49,9	49,9	49,9	49,9	n.z.	
Betriebsdruck (bar)	4,28	4,28	5,00	4,99	4,84	4,84	4,74	4,74	4,74	4,74	4,74	4,74	4,74	4,74	4,74	4,74	4,74	4,74	
Leistung EQP (kW) min/max	-46,5	n.b.	n.b.	n.b.	303,8	303,8	332,1	348,8	363,8	363,8	363,8	n.b.	n.b.	29,1	33,0	26,8	26,8	35,0	34,8
Dichte (kg/m³) bei max. Wert	5,78	6,26	6,26	6,10	6,41	6,41	6,41	6,41	6,41	6,41	6,41	6,41	6,41	6,41	6,41	6,41	6,41	6,41	6,41
Volumenstrom real/(Nm³/h)	2059,3	1900,8	1710,7	1755,5	1755,5	1670,7	156,0	94,8	44,7	46,0	178,3	2006,5	0,8	23,2	84,0	n.z.	n.z.	n.z.	n.z.
Volumenstrom norm. (Nm³/h)	9520,1	8568,0	8568,0	8568,0	8568,0	8568,0	800,1	800,1	800,1	800,1	800,1	800,1	800,1	800,1	800,1	800,1	800,1	800,1	800,1

**BEMERKUNGEN:**

1) Split Range  
 2) siehe RKR R+I Nr. 250142-00  
 3) Normenkuratur fuer Scientific Measurement

bar	°C	Auslegungsdaten
1	10	-70
2	10	50

DATUM	BARB.	GEPRUE.	GENEHM.	BESCHREIBUNG	STATUS	AUSG.
23.07.2018	HI	Flussgen	Ribb	as built	Z	02
16.04.2018	HI	Flussgen	Ribb	Entwurfphase	H	01

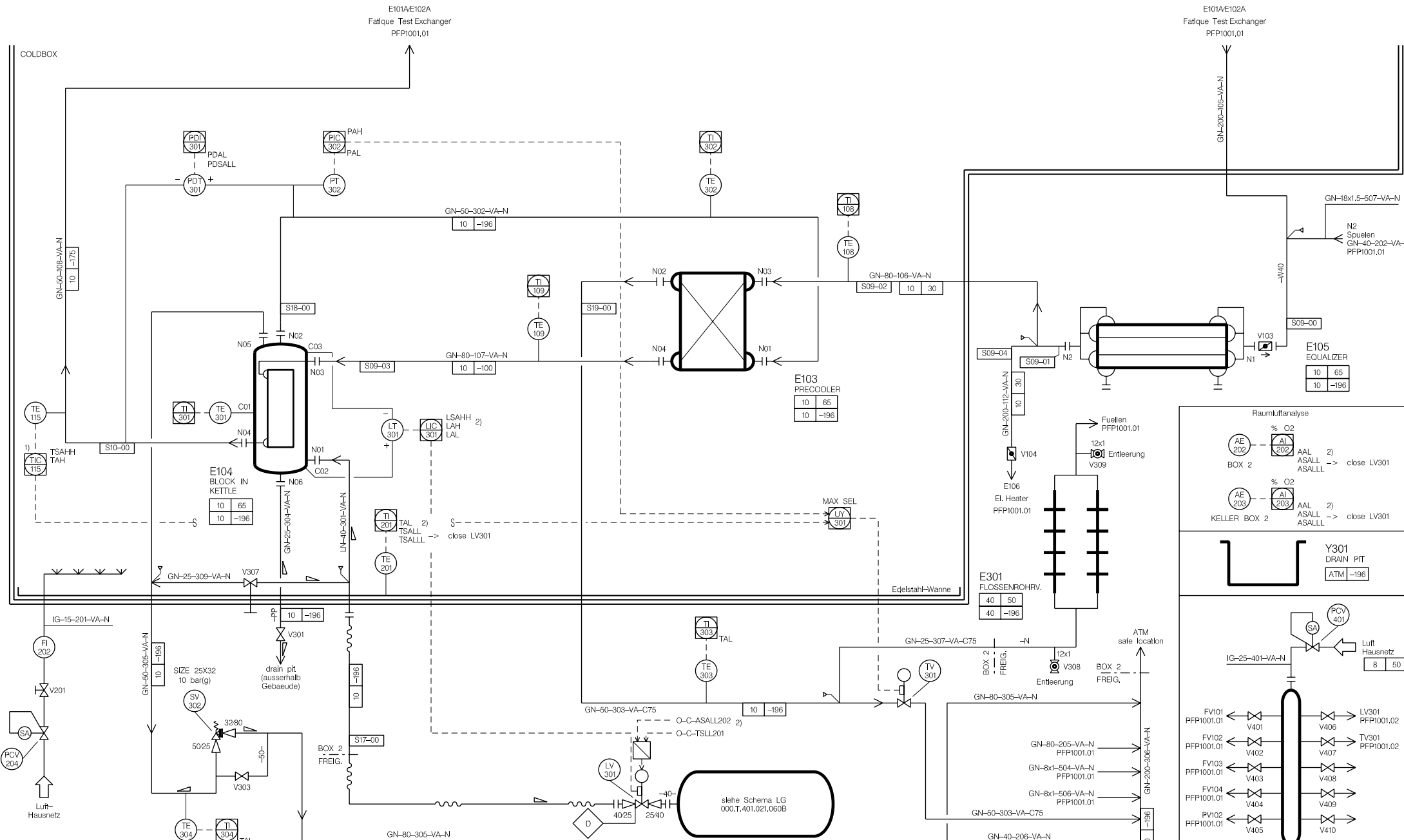
**LINDE AG - GESCHAFTSBEREICH LINDE ENGINEERING**  
 82049 PULLACH

DIESSES DOCUMENT IST VERBODEN ZU REPRODUZIEREN ODER SCHRIFTLICHE ZULASSUNGEN  
 DAFUR ES NICHT AN DRITTE WEITERZUGEBEN, VERLEIHEN, VERKAEUFEN ODER SONSTIGWEISE  
 -NACH TEILWEISE VERLEIHEM ODER WEITERSCHICKEN. ALLE RECHTE VORBEHALTEN.

PROJ. NR.: 82049 WP7  
 VERSUCHSSTAND FUER  
 FLEX ASU WP7

PROJ. NR.: 82049 WP7  
 &AAPP1001.01  
 PPF1001.02



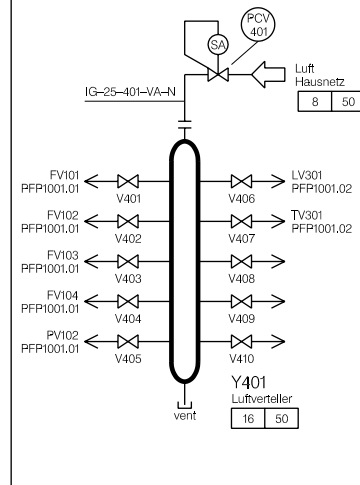
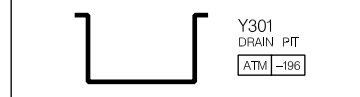
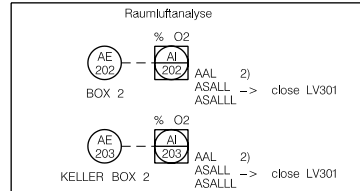


	S01-00	S02-00	S07-0102	S08-0102	S09-00	S09-01	S09-02	S09-03	S10-00	S12-0102	S13-0102	S15-00	S17-00	S18-00	S19-00	S20-00
Equipment	E106C101	C101	E101A102A	E101A102A	E105	E105	E103	E103E104	E104	E101A102A	E101A102A	E106	E104	E104E103	E103	E106
Durchfluss (kg/h)	11898,8	wie S01-00	10708,8	wie S07-0102	10708,9	wie S09-00	1000,0	wie S09-02	wie S09-02	1000,0	wie S12-0102	wie S01-00	32,5	176,8	176,8	22,3
Betriebsstemp. (°C) min/max	36,3 / 36,3	49,9	49,8	-95,5 / 49,3	-67,2 / 49,3	23,0 / 28,7	23,0 / 28,7	-90,2 / -90,2	-74,8 / -74,8	-74,8 / -74,8	49,8	49,8	27,9	32,5	-176,8	-176,8
Betriebsdruck (bar)	4,28 / 4,28	5,00	4,99	4,84 / 4,84	4,84 / 4,84	4,74 / 4,74	4,74 / 4,74	4,64 / 4,64	4,54 / 4,54	4,53 / 4,54	4,38 / 4,38	4,38	4,38	4,38	5,00	5,00
Leistung EQP (kW) min/max	-16,5	wie S01-00	n.b.	n.b.	-303,8 / 26,6	wie S09-00	33,2 / 34,8	-26,9 / -26,9	wie S09-03	n.b.	n.b.	-29,1 / 3,0	26,8 / 26,8	-35,0 / -34,9	wie S18-00	-29,1 / -3,0
Dichte (kg/m3) bei max. Wert	5,79	6,26	6,10	6,10	6,41	10,55	22,39	21,76	9,61	5,59	709,27	24,76	8,83	n.z.	n.z.	
Volumenstrom real (Nm3/h)	2059,3	1900,8	1710,7	1755,5	1670,7	56,0	94,8	44,7	46,0	178,3	2006,5	0,8	23,2	84,0	n.z.	
Volumenstrom norm (Nm3/h)	9520,1	wie S01-00	8568,0	wie S07-0102	8568,1	wie S09-00	800,1	wie S09-02	wie S09-02	800,1	wie S12-0102	wie S01-00	800,1	wie S17-00	wie S17-00	n.z.

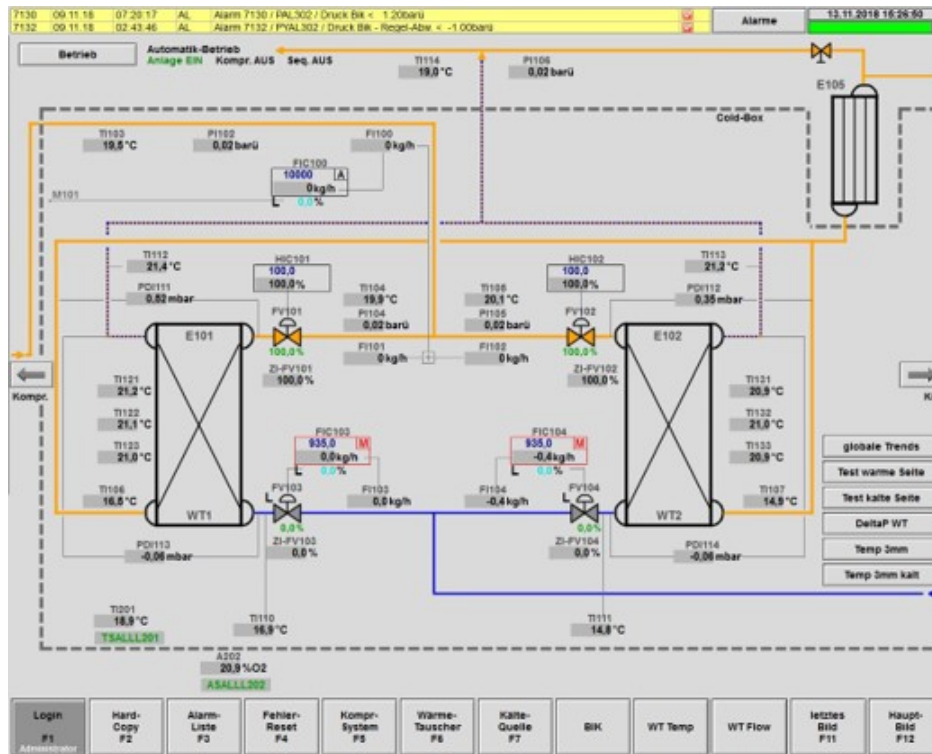
**BEWERTUNGEN:**

1) durch Sequenz aktiviert  
2) SL gerichtet

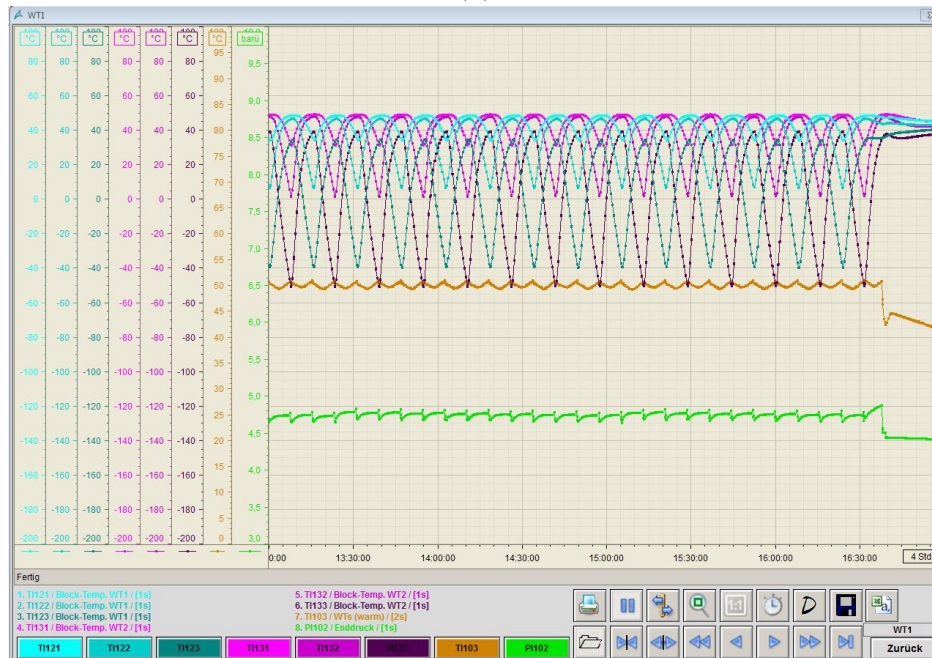
bar °C Auslegungsdaten



## A.2 Benutzeroberfläche Prozessleitsystem



(a)



(b)

Abbildung A.1: Benutzeroberfläche des Prozessleitsystems

## A.3 Vergleich Temperaturmessungen mittels Rayleigh- und FBG-Glasfasern

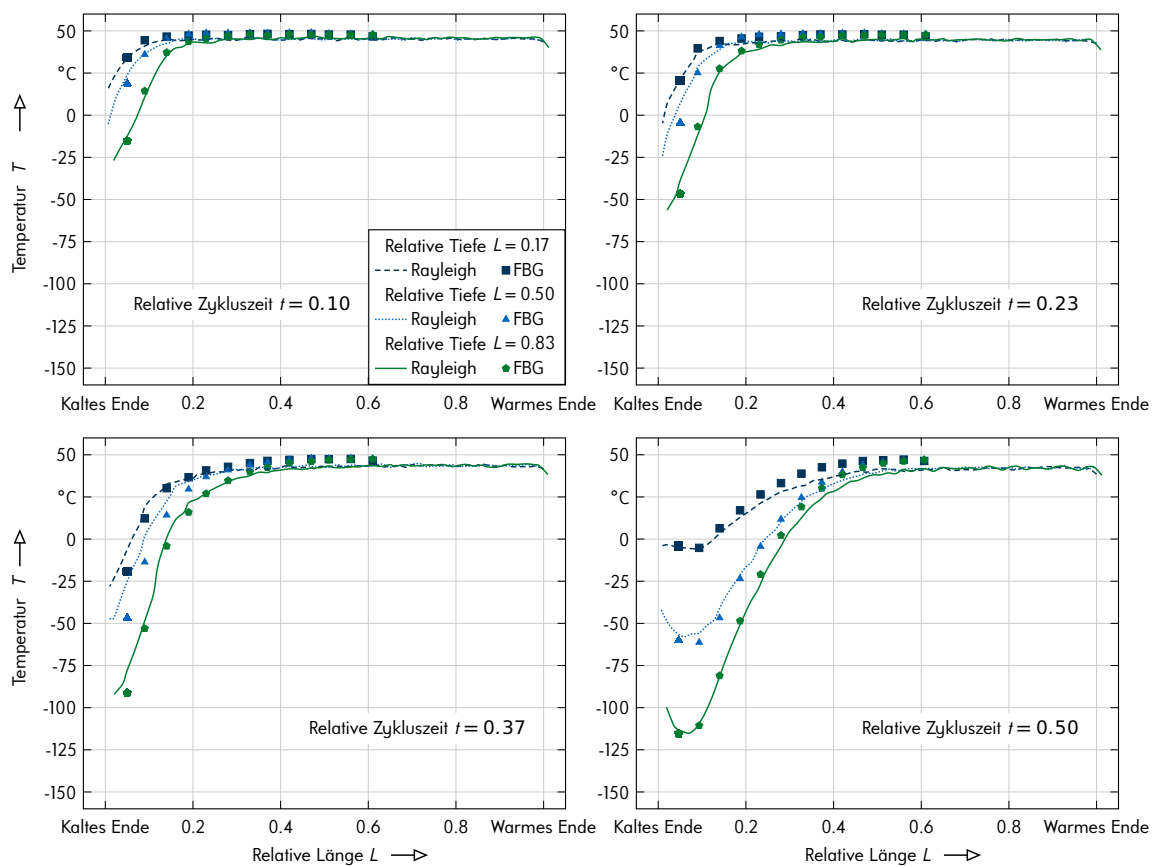
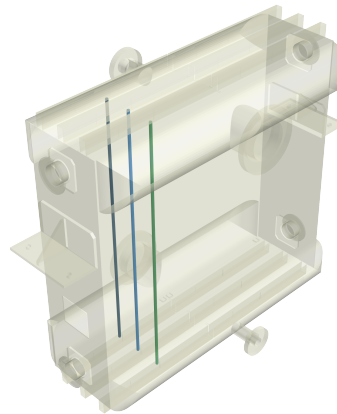


Abbildung A.2: Vergleich Temperaturmessungen mittels Rayleigh- und FBG-Glasfasern zu unterschiedlichen Zeitpunkten.

# Tabellenverzeichnis

6.1	Konstruktive Maßnahmen verbesserte Modulverbindung . . . . .	89
-----	--	----

# Abbildungsverzeichnis

1.1	Realisierte Stromerzeugung nach Energieträger in Deutschland Anfang Juni 2020 [BUNDESNETZAGENTUR 2021] . . . . .	1
3.1	Fließbild einer Luftzerlegungsanlage (nach KENDER ET AL. 2019) . . .	7
3.2	Aufbau einer Lage eines Plattenwärmeübertragers (nach ROHSENOW ET AL. 1998) . . . . .	10
3.3	Strömungsweg innerhalb einer Lage eines Plattenwärmeübertragers . .	10
3.4	Darstellung einfachen, zweiströmigen Plattenwärmeübertragers . . . . .	11
3.5	Darstellung des räumlichen (a) und ebenen (b) Spannungszustands . .	13
3.6	Mohrscher Spannungskreis (nach GROSS ET AL. 2017) . . . . .	14
3.7	Ebener Spannungszustand bei Drehung des Koordinatensystems um den Winkel $\varphi$ ( $x$ wird zu $\xi$ und $y$ zu $\eta$ ) . . . . .	15
3.8	Schematisches Spannungs-Dehnungs-Diagramm eines Zugversuchs (nach GROSS ET AL. 2017) . . . . .	16
3.9	DMS-Rosette und Kompensations-DMS auf Messobjekt (a) und schematische DMS-Rosette (b) . . . . .	19
3.10	Darstellung der gemessenen Dehnungen $\varepsilon_i$ einer DMS-Rosette in Mohrschem Kreis (nach MICRO-MEASUREMENTS 2010) . . . . .	20
3.11	Wheatonsche Brückenschaltung (nach HOFFMANN 2019) . . . . .	21
3.12	Varianten der Wheatonschen Brückenschaltung: Die sogenannte Viertelbrücke (a) und Halbbrücke (b) . . . . .	22
3.13	Schematischer Aufbau einer Glasfaser . . . . .	24
3.14	Spektrum mit unterschiedlichen Rückstreuungseffekten (nach SMOLEN 2003) . . . . .	25
3.15	Prinzip OFDR-Messung nach SAMIEC 2011 . . . . .	27
3.16	Auswertung von Temperatur- und Dehnungsmessung mittels Rayleigh-OFDR nach SAMIEC 2011 . . . . .	28
3.17	Schematisches Prinzip von Faser-Bragg-Gittern (nach SCHLÜTER 2010)	30
4.1	Vereinfachtes Fließbild des Prüfstands (nach HAIDER ET AL. 2019) . .	32
4.2	Blick auf den elektrischen Heizer und das Gebläse (a) sowie auf die beiden Versuchswärmeübertrager im Prüfstand vor der Füllung mit Perlit (b) .	33
4.3	Einbau der Versuchs-Wärmeübertrager . . . . .	33
4.4	CAD-Modell des Prüfstands [KLEIN ET AL. 2020] . . . . .	34
4.5	Anschluss des mobilen LIN-Tanks . . . . .	35
4.6	Schematische Darstellung der Schritte im Sequenzer-Betrieb . . . . .	36
4.7	Fertigung der Versuchswärmeübertrager: (a) Stapeln der Lagen (b) nach dem Verschweißen der Module (c) inklusive Header und Stützen . . . .	39

4.8	Messtechnik zur Prozesssteuerung . . . . .	40
4.9	Anbringung der Oberflächen-Pt100 . . . . .	41
4.10	Lokalisierung Rayleigh-Temperatur Sensoren . . . . .	42
4.11	Anbringung der Rayleigh-Glasfasern zur Temperaturmessung . . . . .	43
4.12	Lokalisierung FBG-Temperatur Sensoren . . . . .	43
4.13	Lokalisierung Rayleigh-Dehnungssensoren . . . . .	45
4.14	Anbringung der Dehnmessstreifen . . . . .	45
4.15	Lokalisierung (a) und Anbringung (b) der Wegaufnehmer . . . . .	46
4.16	Anbringung Webcam . . . . .	47
4.17	Anbringung Endoskop-Kamera . . . . .	47
4.18	Detektierung externe Leckage über Helium (He) . . . . .	48
4.19	Detektierung interne Leckage über Wasserstoff (H <sub>2</sub> ) . . . . .	49
5.1	Temperaturen eines Zyklus gemessen mit Pt100-Temperatur Sensoren . . . . .	52
5.2	Vergleich von Rayleigh- und Pt100-Temperaturmessungen auf der Oberfläche . . . . .	53
5.3	Temperaturmessungen eines Abkühlvorgangs mittels einer Rayleigh-Glasfaser . . . . .	54
5.4	Vergleich Temperaturmessung mittels Rayleigh- und FBG-Glasfasern . . . . .	55
5.5	Vergleich von Rayleigh-Temperaturmessungen im Inneren und auf der Oberfläche des Wärmeübertragers . . . . .	56
5.6	Vergleich der gemessenen Temperaturen in den jeweils zwei Modulen der beiden Versuchswärmeübertrager . . . . .	58
5.7	Vergleich der gemessenen Temperaturen für jeweils zwei Zyklen an zwei unterschiedlichen Messtagen . . . . .	60
5.8	Zeitliche Änderung der Temperatur für verschiedene Stapelhöhen $H$ . . . . .	62
5.9	Zeitliche Änderung der Temperatur für verschiedene Passagentiefen $W$ . . . . .	63
5.10	Vergleich der 3D-Temperaturverteilung in Experiment (links) und Simulation (rechts) [KLEIN ET AL. 2020] . . . . .	64
5.11	Vergleich Versuchsszenario experimentelle Daten vs. Simulation . . . . .	66
5.12	Dehnungen Wegaufnehmer ein Zyklus . . . . .	68
5.13	Zeitlich und örtlich aufgelöste Dehnungsmessung mittels eine Rayleigh-Glasfaser . . . . .	70
5.14	Vergleich integrale Dehnung Rayleigh-Glasfaser und Wegaufnehmer . . . . .	71
5.15	Dehnungsmessung mittels Dehnmessstreifen . . . . .	72
5.16	Modulnaht vor (a) und nach (b) dem ersten Anriss . . . . .	73
6.1	Verlängerung Lebensdauer durch operative und konstruktive Maßnahmen . . . . .	79
6.2	Abhängigkeit der Temperaturverteilung von der Kaltgas-Last . . . . .	81
6.3	Dehnung über Dehnmessstreifen in Abhängigkeit der Kaltgas-Last . . . . .	82
6.4	Smart-Restart-Konzept . . . . .	83
6.5	Realisierung Smart-Restart-Konzept am FlexASU-Prüfstand . . . . .	84
6.6	Realisierung Smart Restart am Demonstrator: Heizlüfter (a), Finkonstruktion (b) und (c) und isolierter Heißluftkanal (d) . . . . .	85

---

6.7	Stationäre Temperaturprofile abhängig von Kaltgas-Massenstrom . . .	86
6.8	Smart Restart-Versuche: Vergleich von Experiment und Simulation . .	87
A.1	Benutzeroberfläche des Prozessleitsystems . . . . .	96
A.2	Vergleich Temperaturmessungen mittels Rayleigh- und FBG-Glasfasern zu unterschiedlichen Zeitpunkten. . . . .	97

# Literatur

ALPEMA 2012

ALPEMA: *The standards of the brazed aluminium plate-fin heat exchanger manufacturers' association*. (2012).

ALTENBACH ET AL. 2020

ALTENBACH, H.; HOLZMANN, G.; MEYER, H.; SCHUMPICH, G.: *Technische Mechanik Festigkeitslehre*. 14., überarbeitete und erweiterte Auflage. Wiesbaden Germany: Springer Vieweg, 2020. ISBN: 978-3-658-32022-5. DOI: 10.1007/978-3-658-32023-2.

ANTON MOLL 2014

ANTON MOLL: *Air Distillation. Distillation*. Hrsg. von A. GORAK; H. SCHOENMAKERS. London: Academic Press, 2014, S. 255–295. ISBN: 978-0-12-386876-3.

BARGEL ET AL. 2008

BARGEL, H.-J.; SCHULZE, G.; HILBRANS, H.: *Werkstoffkunde*. 10., bearb. Aufl. VDI-Buch. Berlin, Heidelberg: Springer-Verlag, 2008. ISBN: 978-3-540-79296-3. DOI: 10.1007/978-3-540-79297-0.

BARRIAS ET AL. 2016

BARRIAS, A.; CASAS, J. R.; VILLALBA, S.: *A Review of Distributed Optical Fiber Sensors for Civil Engineering Applications*. Sensors (Basel, Switzerland) 16.5 (2016). DOI: 10.3390/s16050748.

BMBF 2019

BMBF: *Kopernikus Projekte*. 2019. URL: <https://www.kopernikus-projekte.de/start> (besucht am 06. 11. 2020).

BMWI 2021

BMWI: *Erneuerbare Energien*. 2021. URL: <https://www.bmwi.de/Redaktion/DE/Dossier/erneuerbare-energien.html> (besucht am 05. 05. 2021).

BOYD ET AL. 2011

BOYD, C.; DICKERSON, B.; FITZPATRICK, B.: *Monitoring distributed temperatures along superconducting degaussing cables via Rayleigh backscattering in optical fibers*. Proceedings of the Intelligent Ships Symposium IX (2011), S. 25–26.

BOYD 2008

BOYD, R. W.: *Nonlinear optics*. 3. ed. Amsterdam: Elsevier/Academic Press, 2008. ISBN: 978-0-12-369470-6.



BUNDESNETZAGENTUR 2021

BUNDESNETZAGENTUR: *SMARD Strommarktdaten*. 2021. URL: <https://www.smard.de/> (besucht am 05.05.2021).

CARTER ET AL. 1996

CARTER, P.; CARTER, T. J.; VILJOEN, A.: *Failure Analysis and Life Prediction of a Large, Complex Plate Fin Heat Exchanger*. Engineering Failure Analysis 3.1 (1996), S. 29–43. ISSN: 13506307. DOI: 10.1016/1350-6307(95)00031-3.

CHIUCHIOLO ET AL. 2017

CHIUCHIOLO, A.; BAJAS, H.; BAJKO, M.; CASTALDO, B.; CONSALES, M.; CUSANO, A.; GIORDANO, M.; GILOUX, C.; PEREZ, J. C.; SANSONE, L.; VIRET, P.: *Cryogenic test facility instrumentation with fiber optic and fiber optic sensors for testing superconducting accelerator magnets*. IOP Conference Series: Materials Science and Engineering 278 (2017), S. 012082. ISSN: 1757-8981. DOI: 10.1088/1757-899X/278/1/012082.

FILHO ET AL. 2014

FILHO, E. S. d. L.; BAIAD, M. D.; GAGNÉ, M.; KASHYAP, R.: *Fiber Bragg gratings for low-temperature measurement*. Optics express 22.22 (2014), S. 27681–27694. DOI: 10.1364/OE.22.027681.

FRANK ET AL. 2020

FRANK, R.; WACKER CHRISTIAN; NIEHUIS REINHARD: *A new test facility for advanced testing of variable inlet guide vanes*. XXV Biannual Symposium on Measuring Techniques in Turbomachinery (2020).

FREKO ET AL. 2014

FREKO, P.; THOMAS, I.; HOELZL, R.; LEHMACHER, A.; WOITALKA, A.: *Optimization of Life Time Expectance for Heat Exchangers with Special Requirements*. International Heat Transfer Conference (2014), S. 3715–3725. DOI: 10.1615/IHTC15.hex.009791.

FRITSCH ET AL. 2021a

FRITSCH, P.; HOFFMANN, R.; FLÜGGEN, R.; HAIDER, P.; REHFELDT, S.; KLEIN, H.: *A Cryogenic Test Rig for Dynamically Operated Plate-Fin Heat Exchangers*. Chemie Ingenieur Technik 93.8 (2021), S. 1230–1237. ISSN: 0009-286X. DOI: 10.1002/cite.202000253.

FRITSCH ET AL. 2021b

FRITSCH, P.; HOFFMANN, R.; FLÜGGEN, R.; WOITALKA, A.; HAIDER, P.; REHFELDT, S.; KLEIN, H.: *Distributed Temperature and Strain Measurements at a Cryogenic Plate-Fin Heat Exchanger Test Rig: in production*. Chemie Ingenieur Technik (2021). ISSN: 0009-286X. DOI: 10.1002/cite.202100070.

FROGGATT & MOORE 1998

FROGGATT, M.; MOORE, J.: *High-spatial-resolution distributed strain measurement in optical fiber with rayleigh scatter*. Applied optics 37.10 (1998), S. 1735–1740. ISSN: 1559-128X. DOI: 10.1364/AO.37.001735.

GROSS ET AL. 2017

GROSS, D.; HAUGER, W.; SCHRÖDER, J.; WALL, W. A.: *Technische Mechanik 2*. Berlin, Heidelberg: Springer Berlin Heidelberg, 2017. ISBN: 978-3-662-53678-0. DOI: 10.1007/978-3-662-53679-7.

HAIDER ET AL. 2020

HAIDER, P.; FREKO, P.; ACHER, T.; REHFELDT, S.; KLEIN, H.: *A transient three-dimensional model for thermo-fluid simulation of cryogenic plate-fin heat exchangers*. Applied Thermal Engineering 180 (2020), S. 115791. ISSN: 13594311. DOI: 10.1016/j.applthermaleng.2020.115791.

HAIDER ET AL. 2019

HAIDER, P.; FREKO, P.; LOCHNER, S.; REITER, T.; REHFELDT, S.; KLEIN, H.: *Design of a test rig for the simulation of startup procedures in main heat exchangers of air separation plants*. Chemical Engineering Research and Design 147 (2019), S. 90–97. ISSN: 02638762. DOI: 10.1016/j.cherd.2019.04.025.

HÄRING ET AL. 2008

HÄRING, H.-W.; AHNER, C.; BELLONI, A.: *Industrial Gases Processing*. Hoboken: Wiley-VCH, 2008. ISBN: 978-3-527-31685-4.

HARTOG 1983

HARTOG, A.: *A distributed temperature sensor based on liquid-core optical fibers*. Journal of Lightwave Technology 1.3 (1983), S. 498–509. ISSN: 0733-8724.

HARTOG 2017

HARTOG, A. H.: *An introduction to distributed optical fibre sensors*. Series in fiber optic sensors. Boca Raton, FL, London und New York: CRC Press Taylor & Francis Group, 2017. ISBN: 978-1-4822-5957-5. DOI: 10.1201/9781315119014.

HAUSEN & LINDE 1985

HAUSEN, H.; LINDE, H.: *Tieftemperaturtechnik: Erzeugung sehr tiefer Temperaturen, Gasverflüssigung und Zerlegung von Gasgemischen*. Zweite, völlig neubearbeitete Auflage. Berlin, Heidelberg und s.l.: Springer Berlin Heidelberg, 1985. ISBN: 978-3-662-10553-5.

HESSELGREAVES ET AL. 2017

HESSELGREAVES, J. E.; LAW, R.; REAY, D. A.: *Industrial Compact Exchangers. Compact heat exchangers*. Hrsg. von J. E. HESSELGREAVES; R. LAW; D. A. REAY; P. J. HEGGS. Amsterdam u. a.: Butterworth-Heinemann, 2017, S. 35–89. ISBN: 9780081003053. DOI: 10.1016/B978-0-08-100305-3.00002-1.

HILL ET AL. 1978

HILL, K. O.; FUJII, Y.; JOHNSON, D. C.; KAWASAKI, B. S.: *Photosensitivity in optical fiber waveguides: Application to reflection filter fabrication*. Applied Physics Letters 32.10 (1978), S. 647–649. ISSN: 0003-6951.

HOFFMANN 2019

HOFFMANN, K.: *Anwendung der Wheatstoneschen Brückenschaltung*. HBM (2019).

HÖLZL 2012

HÖLZL, R.: *Lifetime Estimation of Aluminum Plate Fin Heat Exchangers*. Proceedings of the ASME 2012 Pressure Vessels & Piping Conference (2012), S. 871–875. DOI: 10.1115/PVP2012-78343.

HÖLZL & FLÜGGEN 2013

HÖLZL, R.; FLÜGGEN, R.: *Experimental Fatigue Evaluation of Aluminum Brazed Plate Fin Heat Exchangers*. Proceedings of the ASME 2013 Pressure Vessels and Piping Conference (2013). DOI: 10.1115/PVP2013-97915.

HÖLZL ET AL. 2014

HÖLZL, R.; HECHT, T.; FREKO, P.: *Damage Analysis and Fatigue Evaluation of an Aluminium Brazed Plate Fin Heat Exchanger*. Proceedings of the ASME Pressure Vessels & Piping Division Conference (2014), V003T03A045. DOI: 10.1115/PVP2014-28391.

JIANG ET AL. 2011

JIANG, W.; GONG, J. M.; TU, S. T.: *Fatigue life prediction of a stainless steel plate-fin structure using equivalent-homogeneous-solid method*. Materials & Design 32.10 (2011), S. 4936–4942. ISSN: 02613069.

JOE ET AL. 2018

JOE, H.-E.; YUN, H.; JO, S.-H.; JUN, M. B.; MIN, B.-K.: *A review on optical fiber sensors for environmental monitoring*. International Journal of Precision Engineering and Manufacturing-Green Technology 5.1 (2018), S. 173–191. ISSN: 2288-6206. DOI: 10.1007/s40684-018-0017-6.

KEIL 2017

KEIL, S.: *Dehnungsmessstreifen*. Wiesbaden: Springer Fachmedien Wiesbaden, 2017. ISBN: 978-3-658-13611-6. DOI: 10.1007/978-3-658-13612-3.

KENDER ET AL. 2019

KENDER, R.; WUNDERLICH, B.; THOMAS, I.; PESCHEL, A.; REHFELDT, S.; KLEIN, H.: *Pressure-driven dynamic simulation of start up and shutdown procedures of distillation columns in air separation units*. Chemical Engineering Research and Design 147 (2019), S. 98–112. ISSN: 02638762. DOI: 10.1016/j.cherd.2019.04.031.

KERSEY ET AL. 1997

KERSEY, A. D.; DAVIS, M. A.; PATRICK, H. J.; LEBLANC, M.; KOO, K. P.; ASKINS, C. G.; PUTNAM, M. A.; FRIEBELE, E. J.: *Fiber grating sensors*. Journal of Lightwave Technology 15.8 (1997), S. 1442–1463. ISSN: 0733-8724. DOI: 10.1109/50.618377.

KLEIN ET AL. 2020

KLEIN, H.; FRITSCH, P.; HAIDER, P.; KENDER, R.; RÖSSLER, F.; REHFELDT, S.; FREKO, P.; HOFFMANN, R.; THOMAS, I.; WUNDERLICH, B.: *Flexibler Betrieb von Luftzerlegungsanlagen*. Chemie Ingenieur Technik 92.12 (2020), S. 1921–1940. ISSN: 0009-286X. DOI: 10.1002/cite.202000054.

KREGER ET AL. 2006

KREGER, S. T.; GIFFORD, D. K.; FROGGATT, M. E.; SOLLER, B. J.; WOLFE, M. S.: *High Resolution Distributed Strain or Temperature Measurements in Single- and Multi-Mode Fiber Using Swept-Wavelength Interferometry*. (2006), ThE42.

KREGER ET AL. 2009

KREGER, S. T.; SANG, A. K.; GIFFORD, D. K.; FROGGATT, M. E.: *Distributed strain and temperature sensing in plastic optical fiber using Rayleigh scatter*. Fiber Optic Sensors and Applications VI. Hrsg. von E. UDD; H. H. DU; A. WANG. SPIE Proceedings. SPIE, 2009, 73160A. DOI: 10.1117/12.821353.

LATKA ET AL. 2009

LATKA, I.; ECKE, W.; HÖFER, B.; HABISREUTHER, T.; WILLSCH, R.: *Fiber-optic Bragg gratings as magnetic field-insensitive strain sensors for the surveillance of cryogenic devices*. Cryogenics 49.9 (2009), S. 490–496. ISSN: 00112275. DOI: 10.1016/j.cryogenics.2009.07.002.

LI ET AL. 2019

LI, K.; WEN, J.; YANG, H.; WANG, S.; LI, Y.: *Sensitivity and stress analysis of serrated fin structure in plate-fin heat exchanger on cryogenic condition*. International Journal of Thermal Sciences 145 (2019), S. 106013. ISSN: 12900729. DOI: 10.1016/j.ijthermalsci.2019.106013.

LINDE 2020

LINDE: *Managing heat efficiently: The manufacture of plate-fin heat exchangers*. 2020. URL: <https://www.linde-engineering.com/en/about-linde-engineering/success-stories/managing-heat-efficiently> (besucht am 06.11.2020).

LUNA INC. 2014

LUNA INC.: *Distributed Fiber Optic Sensing: Temperature Coefficient for Polyimide Coated Low Bend Loss Fiber, in the 10°C - 80°C Range*. Technical Note (2014).

MICRO-MEASUREMENTS 2010

MICRO-MEASUREMENTS: *DMS-Rosetten - Auswahl, Anwendung und Datenauswertung*. 2010. (Besucht am 06.11.2020).

OBERMEIER ET AL. 2019

OBERMEIER, A.; WINDMEIER, C.; ESCHE, E.; REPKE, J.-U.: *A discrete-time scheduling model for power-intensive processes taking fatigue of equipment into consideration*. Chemical Engineering Science 195 (2019), S. 904–920. ISSN: 00092509. DOI: 10.1016/j.ces.2018.10.036.

PAFFENBARGER 1990

PAFFENBARGER, J.: *General Computer Analysis of Multistream Plate-fin Heat Exchangers. Compact Heat Exchangers — A Festschrift for AL London*. London: CRC Press, 1990.

ROHSENOW ET AL. 1998

ROHSENOW, W. M.; HARTNETT, J. P.; CHO, Y. I., Hrsg.: *Handbook of heat transfer*. 3rd ed. McGraw-Hill handbooks. Chicago, Ill: McGraw-Hill Education LLC, 1998. ISBN: 0-07-053555-8.

SAGGU ET AL. 2020

SAGGU, M. H.; SHEIKH, N. A.; NIAZI, U. M.; IRFAN, M.; GLOWACZ, A.: *Predicting the Structural Reliability of LNG Processing Plate-Fin Heat Exchanger for Energy Conservation*. Energies 13.9 (2020), S. 2175. DOI: 10.3390/en13092175.

SAMIEC 2011

SAMIEC, D.: *Verteilte faseroptische Temperatur- und Dehnungsmessung mit sehr hoher Ortsauflösung*. Photonik 6 (2011).

SANG ET AL. 2008

SANG, A. K.; FROGGATT, M. E.; GIFFORD, D. K.; KREGER, S. T.; DICKERSON, B. D.: *One Centimeter Spatial Resolution Temperature Measurements in a Nuclear Reactor Using Rayleigh Scatter in Optical Fiber*. IEEE Sensors Journal 8.7 (2008), S. 1375–1380. ISSN: 1530-437X. DOI: 10.1109/JSEN.2008.927247.

SAUER ET AL. 2019

SAUER, A.; ABELE, E.; BUHL, H. U.: *Energieflexibilität in der deutschen Industrie: Ergebnisse aus dem Kopernikus-Projekt - Synchronisierte und energieadaptive Produktionstechnik zur flexiblen Ausrichtung von Industrieprozessen auf eine fluktuierende Energieversorgung (SynErgie)*. Stuttgart: Fraunhofer Verlag, 2019. ISBN: 978-3-8396-1479-2.

SCHLÜTER 2010

SCHLÜTER, V. G.: *Entwicklung eines experimentell gestützten Bewertungsverfahrens zur Optimierung und Charakterisierung der Dehnungsübertragung oberflächenapplizierter Faser-Bragg-Gitter-Sensoren: Zugl.: Berlin, Techn. Univ., Diss., 2009*. 56. BAM-Dissertationsreihe. Berlin: Bundesanstalt für Materialforschung und -prüfung (BAM), 2010. ISBN: 9783981334678.

SHAH ET AL. 2000

SHAH, R. K.; MUELLER, A. C.; SEKULIC, D. P.: *Heat Exchangers, 1. Fundamentals and General Design Methodology. Ullmann's Encyclopedia of Industrial Chemistry*. 82. Weinheim, Germany: Wiley-VCH Verlag GmbH & Co. KGaA, 2000, S. 9. ISBN: 3527306730. DOI: 10.1002/14356007.b03\_02.

SMOLEN 2003

SMOLEN, J. J.: *Distributed Temperature Sensing: A DTS Primer for Oil & Gas Production*. (2003).

STEFFEN ABBENSETH 2008

STEFFEN ABBENSETH: *Optische Codemultiplexverfahren in der Sensorik am Beispiel serieller FBG-Sensornetzwerke*. Diss. Universität Rostock, 2008.

STICHLMAIR ET AL. 2021

STICHLMAIR, J.; KLEIN, H.; REHFELDT, S.: *Distillation: Principles and practice*. Second edition. A Wiley-Liss publication. Hoboken, New Jersey: Wiley-AIChE, 2021. ISBN: 978-1-119-41466-7.

STOLOV ET AL. 2016

STOLOV, A. A.; WRUBEL, J. A.; SIMOFF, D. A.; LAGO, R. J.: *Acrylate-Based Specialty Optical Fiber Coatings for Harsh Environments*. 2016.

UKIL ET AL. 2012

UKIL, A.; BRAENDLE, H.; KRIPPNER, P.: *Distributed Temperature Sensing: Review of Technology and Applications*. IEEE Sensors Journal 12.5 (2012), S. 885–892. ISSN: 1530-437X. DOI: 10.1109/JSEN.2011.2162060.

VDI 2015

VDI: *Experimentelle Strukturanalyse Dehnungsmessstreifen mit metallischem Messgitter Kenngrößen und Prüfbedingungen*. 2015.

WOITALKA ET AL. 2015

WOITALKA, A.; THOMAS, I.; FREKO, P.; LEHMACHER, A.: *DYNAMIC SIMULATION OF HEAT EXCHANGERS USING LINDE'S IN-HOUSE PROCESS SIMULATOR OPTISIM®*. Proceedings of International Symposium on Advances in Computational Heat Transfer 2015 (2015), S. 11. DOI: 10.1615/ICHMT.2015.IntSympAdvComputHeatTransf.10.

YANG ET AL. 2014

YANG, D.; LIU, T.; DING, Z.; HAN, Q.; LIU, K.; JIANG, J.; CHEN, Q.; FENG, B.: *Cryogenic Temperature Measurement Using Rayleigh Backscattering Spectra Shift by OFDR*. IEEE Photonics Technology Letters 26.11 (2014), S. 1150–1153. ISSN: 1041-1135. DOI: 10.1109/LPT.2014.2317702.

ZSE ELECTRONIC GMBH 2005

ZSE ELECTRONIC GMBH: *Whats's a strain gage? Introduction top strain gages*. 2005. URL: <https://www.zse.de/sensoren-aufnehmer/dehnungsmessstreifen>.