

TECHNISCHE UNIVERSITÄT MÜNCHEN
Lehrstuhl für Energiesysteme

**Entwicklung einer zweistufigen Absorptionskältemaschine
zur effizienten Kraft-Wärme-Kälte-Kopplung**

Dipl.-Ing. Stefan Plura

Vollständiger Abdruck der von der Fakultät für Maschinenwesen der Technischen Universität München zur Erlangung des akademischen Grades eines

Doktors-Ingenieurs (Dr.-Ing.)

genehmigten Dissertation.

Vorsitzender: Univ.-Prof. Dr.-Ing. G. Wachtmeister

Prüfer der Dissertation:

1. Univ.-Prof. Dr.-Ing. habil. H. Spliethoff

2. Jun.-Prof. Dr.-Ing. M. Petermann
Ruhr-Universität Bochum

Die Dissertation wurde am 01.07.2008 bei der Technischen Universität München eingereicht und durch die Fakultät für Maschinenwesen am 07.11.2008 angenommen.

Danksagung

Zuerst möchte ich meinem Doktorvater, Herrn Professor Dr.-Ing. Hartmut Spliethoff, danken, der die Betreuung dieser Arbeit von Anfang an übernommen hat. Ebenfalls möchte ich Herrn Junior-Professor Dr.-Ing. Marcus Petermann für die Übernahme der Zweitkorrektur meinen Dank aussprechen. Auch dem Institutsleiter des ZAE Bayerns Herrn Wolfgang Schölkopf gilt mein Dank, der mir, zusammen mit Herrn Christian Schweigler, im Jahr 2004 die Möglichkeit zur Promotion gab. Vor allem möchte ich mich für die gute und vertrauensvolle Zusammenarbeit mit Herrn Christian Schweigler bedanken, durch dessen Engagement das Projekt „effKK“ überhaupt zustande gekommen ist. Auch für seine stets guten Ideen, zahlreichen Anregungen, ausdauernde Betreuung, unermüdliches Korrekturlesen, Vertrauen in meine Person zur Leitung dieses Projektes und aller weiteren Aufgaben bin ich ihm sehr verbunden.

Natürlich geht mein Dank auch an die verschiedenen Diplomanden und Praktikanten, wie Dirk Baumeister, Dominik Bader, Manfred Martin, Matthias Schicktanz, Mona Heizenauer, Patrick Kotal, Norbert Menz und Peter Feistenauer sowie den wissenschaftlich Mitarbeitern Christian Wuschig, Thomas Köberle, Manuel Riepl, Marco Bauer, Mario Harm, Michael Radspieler und Sebastian Kloss, ohne deren Hilfe der Aufbau der verschiedenen Anlagen nicht möglich gewesen wäre. Besonders möchte ich mich aber auch bei meiner Kollegin Elise Estiot, mit der ich lange das Büro teilte und die bei meinen zahlreichen Telefonate immer die Ruhe bewahrte sowie meinem ehemaligen Kollegen Christoph Kren, der mir bei Beginn der Arbeit am ZAE Bayern jede Frage geduldig beantwortete, für die gute Zusammenarbeit in der Gruppe bedanken. Auch allen restlichen ehemaligen und aktiven Mitgliedern der Gruppe gilt mein Dank für die gute und fruchtbare Zusammenarbeit.

Ebenfalls gilt mein Dank den Industriepartnern dieses Projektes, ohne deren Hilfe die Realisierung und Umsetzung nicht machbar gewesen wäre. Für die Möglichkeit der Verwirklichung der Pilotanlage an der Bodenseetherme möchte ich mich vor allem bei Herrn Michael Hägele recht herzlich bedanken, der immer vollstes Vertrauen in unsere und meine Arbeit besaß. Besonders möchte ich mich aber bei Herrn Michael Knöchel bedanken, der rund um die Uhr zur Stelle war, um Probleme an der Pilotanlage wie Feuer- und Wasserschäden umgehend zu beheben. Auch dem Obermonteur des ausführenden Anlagenbauers der Firma Werr-Ludwig, Herrn Wolf, gilt mein Dank, der immer sämtliche Vorgaben unter Zeitdruck, auch wenn diese oftmals sehr speziell waren, immer und mit höchster Genauigkeit realisierte. Gleiches gilt für unseren Schweißer Herrn Josef Schießler, der kontinuierlich zur Stelle war, wenn es ein Problem an der Versuchsanlage zu beheben und abzudichten galt.

Abschließend danke ich vielen weiteren Personen, die ich an dieser Stelle nicht alle namentlich erwähnen kann.

Aber mein größter Dank gilt Andrea Küper, meinen Eltern und meiner Familie, die mich stets auf meinem Weg unterstützt und auch in den schwierigen Phasen dieser Arbeit aufgemuntert haben.

Inhaltsverzeichnis

Symbolverzeichnis	V
1 EINLEITUNG	1
1.1 Vorstellung des Forschungsvorhabens	3
1.2 Problemstellung und Zielsetzung	3
1.3 Entstehung und Entwicklung der Absorptionstechnik	6
1.4 Einsatzgebiete der Absorptionstechnik auf dem Energiemarkt	7
2 ÜBERBLICK ÜBER DIE KÄLTETECHNIK	8
2.1 Prinzip der Kompressions- und Absorptionskältemaschine	9
2.2 Einsatz von Absorptionskälteanlagen in der Kältetechnik	13
2.3 Stand der Technik	15
3 GRUNDLAGEN DER ABSORPTIONSKÄLTETECHNIK.....	18
3.1 Arbeitsstoffpaare für Absorptionskältemaschinen	18
3.2 Einstufiger Absorptionskreislauf	21
3.2.1 Funktionsprinzip.....	21
3.2.2 Endoreversibler Absorptionskreislauf.....	24
3.2.3 Realer Absorptionskreislauf	26
3.2.4 Berechnung des realen einstufigen Absorptionskreislaufes.....	31
3.2.5 Bestimmung der Kälteleistung mittels der Charakteristischen Gleichung.....	33
3.2.6 Methoden zur optimierten Flächenauslegung von einstufigen Absorptionskälteanlagen.....	35
4 OPTIMIERUNG UND AUSLEGUNG VON EIN- UND ZWEISTUFIGEN ABSORPTIONSKÄLTEKREISLÄUFEN	40
4.1 Analyse der Berechnungsmethoden für den einstufigen Absorptionskreislauf	40
4.1.1 Vergleich der Optimierungsmethoden.....	40
4.1.2 Rückkühlung des einstufigen Absorptionskreislaufes	42

4.2	Mehrstufige Absorptionskreisläufe	45
4.2.1	Einstufiger Absorptionskreislauf mit doppeltem Niederdruckteil	46
4.2.2	Zweistufiger Absorptionskreislauf	49
4.3	Auslegung von zweistufigen Absorptionskälteanlagen	52
4.3.1	Bestimmung der Kreislaufauslegung und -dimensionierung	53
4.3.2	Lösungskreislaufführungen für zweistufige Absorptionskreisläufe	63
5	PRINZIP DER KRAFT-WÄRME-KÄLTE-KOPPLUNG MIT EINER ZWEI-/EINSTUFIGEN ABSORPTIONSKÄLTEMASCHINE	72
5.1	Kopplung eines motorisch betriebenen Blockheizkraftwerkes mit einer einstufigen Absorptionskältemaschine	73
5.2	Einsatz einer zwei-/einstufigen Absorptionskältemaschine	77
5.2.1	Funktionsweise	78
5.2.2	Wärmeverhältnis des zwei-/einstufigen Absorptionskreislaufes nach dem Superpositionsprinzip	80
5.2.3	Anteil der Kälteerzeugung des ein- und zweistufigen Teilkreislaufes an der Gesamtkälteerzeugung des zwei-/einstufigen Absorptionskreislaufes	82
5.2.4	Schaltungsvarianten für die Einkopplung der Hoch- und Niedertemperaturwärme in eine zwei-/einstufige Absorptionskälteanlage	86
5.2.5	Betriebsverhalten der internen und externen Verschaltung in Teillast	88
5.3	Kopplung der zwei-/einstufigen Absorptionskältemaschine mit einem motorisch betriebenen Blockheizkraftwerk	94
5.4	Energienutzung durch Kraft-Wärme-Kälte-Kopplungen mit einer zwei-/einstufigen Absorptionskältemaschine	100
5.5	Wirtschaftlichkeitsbetrachtung von dezentralen Kraft-Wärme-Kälte-Kopplungen	105
5.5.1	Rahmenbedingungen für die Wirtschaftlichkeitsbetrachtung von Kraft-Wärme-Kälte-Kopplungen	106
5.5.2	Gestehungskosten der Kälteerzeugung nach der Annuitätsmethode	110
5.5.3	Amortisationszeit von Kraft-Wärme-Kälte-Kopplungen mit zwei-/einstufiger Absorptionskältemaschine	112

5.6	Empfehlung für den Einsatz von Absorptionskälteanlagen in Energiesystemen als Kraft-Wärme-Kälte-Kopplung	115
6	LABORTEST EINES ABGASBEHEIZTEN ZWEI-/EINSTUFIGEN ABSORPTIONSKÄLTEANLAGENPROTOTYPS	116
6.1	Aufbau der Versuchsanlage	116
6.1.1	Anforderungen an die Versuchsanlage.....	118
6.1.2	Simulationsergebnisse der verschiedenen Lösungskreisläufe der zwei-/einstufigen Absorptionskälteanlage.....	121
6.2	Wärmetauscherkonzepte des mit Rauchgas betriebenen Hochtemperaturaustreibers	124
6.2.1	Aufbau des Hochtemperaturwärmetauschers mit stehenden Siederohren	126
6.2.2	Simulationsergebnisse des Hochtemperaturwärmetauschers	128
6.3	Durchgeführte Versuche und Analyse der Versuchsergebnisse	130
6.3.1	Messtechnik und Messfehleranalyse	130
6.3.2	Untersuchung des zwei-/einstufigen Absorptionskreislaufes	131
6.3.3	Untersuchung des Hochtemperaturwärmetauschers	136
7	FELDTTEST EINER ABGASBEHEIZTEN ZWEI-/EINSTUFIGEN ABSORPTIONSWÄRMEPUMPE	141
7.1	Anforderungen und Planung des Energiesystems	141
7.2	Wirtschaftlichkeitsberechnung	145
7.3	Auslegung des Absorptionswärmepumpenkreislaufs	148
7.4	Betriebsverhalten der zwei-/einstufigen Absorptionswärmepumpe	149
7.4.1	Messergebnisse des Vollastbetriebes	150
7.4.2	Analyse der Messergebnisse	152
8	ZUSAMMENFASSUNG	159
9	AUSBLICK	164
	Verzeichnisse	166
	Literaturverzeichnis	176

Anhang	185
A1 Herleitung der angepassten Clausius-Clapeyron-Gleichung.....	185
A2 Ergebniswerte der Simulationen des einstufigen Absorptionsprozesses ...	186
A3 Stoffdaten.....	189
A4 Details zur Wirtschaftlichkeitsberechnung von dezentralen Kraft-Wärme-Kälte-Kopplungen	190
A5 Abbildungen und Details der aufgebauten Versuchsanlage.....	195
A6 Abbildungen und Details zum aufgebauten Hochtemperaturwärmetauscher	198
A7 Angaben zur aufgebauten Pilotanlage an der Bodenseetherme in Konstanz	200

Symbolverzeichnis

Lateinische Buchstaben

Einheit	Bedeutung	Dimension
A	Dürringkoeffizient – Steigungsparameter	-
	Fläche	m ²
	Geldzahlung	Euro, €
a	Verhältnis	-
B	Dürringkoeffizient – Achsenabschnitt	-
b	Breite	m
COP	Wärmeverhältnis (<i>engl. Coefficient of Performance</i>)	-
cat	Grädigkeit (<i>engl. closest approach temperature</i>)	K
c_{pm}	mittlere spezifische Wärmekapazität	J/(kg·K)
d	Durchmesser	m
f	spezifischer Lösungsumlauf	-
H	Enthalpie	J
h	spezifische Enthalpie	J/kg
	Höhe	m
j	spezifische Dissipationsenergie	J/kg
k	Wärmedurchgangskoeffizient	kW/(m ² ·K)
l	spezifische Lösungswärme	J/kg
L	Hilfsfunktion	-
L	thermische Länge	K
\dot{m}	Massenstrom	kg/h
m	Masse	kg
N	Anzahl	-
P	Leistung	W
p	Druck	mbar bzw. Pa
\dot{Q}	übertragene Leistung	W

R	Isosterensteigung im Dühring-Diagramm	-
	spezifische Gaskonstante	J/(kg·K)
r	spezifische Verdampfungswärme	J/kg
\dot{S}	Entropiestrom	J/(kg·K·s)
s	Teilung	-
T	Temperatur (interne Temperatur in den Apparaten)	°C, K
t	Temperatur (externe Temperatur im Wärmeträgerkreis)	°C, K
V	Volumen	m ³
\dot{V}	Volumenstrom	m ³ /h
v	spezifisches Volumen	m ³ /kg
\dot{W}	Wärmekapazitätsstrom	J/(s·K)
X	Korrekturfaktor der mittleren Isosterensteigung zwischen Absorber und Generator 1	K
x	Konzentration	Gew.-%
Δx	Ausgasungsbreite	Gew.-%
z	Temperaturkorrekturfaktor	-

Griechische Buchstaben

Einheit	Bedeutung	Dimension
ρ	Dichte	kg/m ³
Δ	Differenz	-
γ	Abgaswärmetauserverhältnis	- bzw. %
ε	Leistungszahl	-
η	Leistungsverhältnis der Hauptkomponenten bezogen auf die Kälteleistung	-
θ	externes Leistungsverhältnis bezogen auf die Hochtemperaturwärmequelle	- bzw. %

λ	Lagrange-Multiplikator	-
	stöchiometrisches Luftverhältnis bzw. Luftüberschuss bei der Verbrennung	-
σ	Anteil der Kälteleistung des DE-Kreislaufes an der Gesamtkälteleistung	- bzw. %
φ	Winkel	Grad, °
ψ	Leistungsverhältnis BHKW	- bzw. %

Symbole

a, b, c, ...	Koeffizienten
dy	Differential
f(x)	Funktionswert
\bar{x}	Mittelwert aus Messergebnissen

Indices

0, 1, 2, 3, ...	Lauf-/Zähl-/Zustandsvariable
A, B, C, ...	Lauf-/Zähl-/Zustandsvariable

hochgestellt

*	partial
,	Flüssigkeitsphase (bzw. Ersatzzeichen für Massenstromkennzeichnung)
''	Dampfphase
LA	Verhältnis logarithmischer Temperaturdifferenz zu arithmetischer Temperaturdifferenz
LG	Verhältnis logarithmischer Temperaturdifferenz zu geometrischer Temperaturdifferenz

tiefgestellt

A	Abgas
---	-------

a, b, c, ...	Komponente
a	außen
aus	Austritt aus einer Komponente
B	Betrieb
eff.	effektiv
ein	Eintritt in eine Komponente
el	elektrisch
extern	externe Verschaltung einer DE/SE
g	Gleichgewicht
GK	Gemischkühler
I	Kapital
i	innen
intern	interne Verschaltung einer DE/SE
irrev	irreversibel
K	Kältemittel
KKM	Kompressionskältemaschine
KWP	Kompressionswärmepumpe
L	Lösung (Salzlösung)
l	längs
log.	Logarithmus
Mess.	Messpunkt
min.	Minimum
MK	Motorkühler
ÖK	Ölkühler
q	quer
rev	reversibel
Sat.	Sättigungszustand
schwach	kältemittelreiche Lösung
spec.	spezifisch

stark	kältemittelarme Lösung
tot	total / gesamt
U	Umgebungstemperatur (gewählt 20°C)
V	Verbrauch
v	versetzt

Abkürzungen

A, G, K, V	Komponente A - Absorber G - Generator K - Kondensator V - Verdampfer
AWT	Abgaswärmetauscher
BHKW	Blockheizkraftwerk
DE	zweistufiger Kreislauf (<i>engl. Double-Effect</i>)
DE/SE	einstufig-/zweistufiger Kreislauf (<i>engl. Single/Double-Effect</i>)
engl.	englisch
EV	Entspannungsventil
extern	externe Verschaltung
HT-Kondensator	Hochtemperaturkondensator
HT-Wärmequelle	Hochtemperaturwärmequelle
intern	interne Verschaltung
KW	Kältemittelwärmetauscher (Kondensatunterkühlung)
k-Wert	Wärmedurchgangskoeffizient
KWK	Kraft-Wärme-Kopplung
KWKK	Kraft-Wärme-Kälte-Kopplung
LP	Lösungspumpe
LWT	Lösungswärmetauscher
NT-Wärmequelle	Niedertemperaturwärmequelle

PID	Verrohrungs- und Armaturenschaltplan, kurz: Schaltplan (<i>engl. piping and instrumentation diagram</i>)
RV	Regulierungsventil
SE	einstufiger Kreislauf (<i>engl. Single-Effect</i>)
spez.	spezifisch

1 Einleitung

Infolge der derzeit stark wachsenden Marktwirtschaften in Asien und Osteuropa, dem hohen Energieverbrauch in den USA und Europa sowie dem zugleich zunehmenden Komfortbedürfnis der Industrie- und der Entwicklungsländer, steigt der Energieverbrauch an. Dieser Anstieg des Energiebedarfs und der gleichzeitige Rückgang der Fördermengen wegen des absehbaren Endes der fossilen Energieträger, führen zu einer Verknappung der Primärenergie. Somit kommt es teilweise zu einem Engpass der Energiereserven, was zu einem starken Preisanstieg der fossilen Energieträger führt. Um die Bindung an die fossilen Energieträger zu verringern, wird eine Entkopplung der Energieversorgung vom Öl- und Gasverbrauch angestrebt. Deshalb sollen verschiedene regenerative Energien in die heutige Energieversorgungsstruktur integriert werden, um den Anteil an fossilen Energieträgern zu reduzieren.

Der zunehmende Energiebedarf hat nicht nur wirtschaftliche Auswirkungen, sondern auch nachhaltige Folgen für die Umwelt und das weltweite Klima, das durch den Anstieg des Kohlendioxidausstoßes negativ beeinflusst wird. Deshalb soll der Ausbau von regenerativen Energiequellen vorangetrieben werden, um einen wirksamen Klimaschutz zu erreichen und neue Energiequellen erschließen zu können. Bisher decken diese regenerativen Energiequellen aber nur einen kleinen Anteil des gesamten Energiebedarfs. Aus diesem Grund wird versucht, die derzeitig verfügbaren fossilen Energiereserven effizienter zu nutzen, um eine höhere Primärenergieausnutzung zu erlangen und somit eine Verringerung des Primärenergieverbrauches und des Kohlendioxidausstoßes zu erreichen. Dies hat ebenfalls positive Auswirkungen auf das Klima und verlängert zugleich die Verfügbarkeit der fossilen Energieressourcen.

Trotz der hohen Kosten für die fossilen Energieträger werden weltweit die Komfortanforderungen aufrechterhalten oder sogar gesteigert. Darunter ist z. Bsp. die Klimatisierung von Gebäuden zu verstehen, die u.a. durch die zunehmende Minderung an Wärmeverlusten in den Gebäuden und den dadurch steigenden Anteil an erforderlichem Lüftungsbedarf notwendig ist [22]. Zudem ist bei der Bereitstellung von Prozesskälte zur Aufrechterhaltung von Produktionen im Industriebereich ein entsprechender Anstieg des Energieverbrauches festzustellen.

In der Regel wird die Gebäudeklimatisierung und Prozesskälteerzeugung mit Kompressionskältemaschinen realisiert. Meist verwenden diese zum Antrieb elektrische Energie oder in seltenen Fällen auch direkt mechanische Energie, die für die Verdichtung des Kältemitteldampfes benötigt wird. Die elektrische Energie wird dabei in den meisten Fällen aus dem öffentlichen Stromnetz bezogen und zum Großteil von Großkraftwerken unter Einsatz fossiler Energieträger hergestellt. Die elektrische Energie, die eine Kompressionskältemaschine nutzt, wird somit wieder in Wärme umgewandelt, was in Bezug auf die Primärenergieausnutzung eine schlechte Prozessgüte für diesen Kälteerzeugungsprozess zur Folge hat. Durchschnittlich wird in allen weltweit eingesetzten Kraftwerken ein elektrischer Wirkungsgrad von ca. 30 % erreicht. Somit wird aus 100 % Primärenergieaufwand 30 % Strom und 70 % Abwärme

produziert; letzteres wird meist ungenutzt an die Umgebung abgeführt. In Deutschland liegt der mittlere Wirkungsgrad mit ca. 38 % im weltweiten Vergleich höher [61].

Da in Gebäuden oder Produktionen grundsätzlich Wärme und elektrische Energie benötigt wird, ist der Einsatz von dezentralen Energieversorgungseinheiten, die neben Strom auch gleichzeitig Wärme produzieren, sinnvoll. Diese dezentralen Energieversorgungseinheiten, wie motorische Blockheizkraftwerke, Gasturbinen oder auch Brennstoffzellen, lassen bei der Stromerzeugung Abwärme entstehen, die entweder als Heizwärme oder als Prozesswärme genutzt werden kann. Diese Kraft-Wärme-Kopplung zeichnet sich durch einen geringeren Primärenergieaufwand und gleichzeitig auch einen niedrigeren Kohlendioxidausstoß im Vergleich zur getrennten Energieerzeugung von Strom und Wärme durch ein zentrales Kraftwerk und einem vor Ort installierten Heizkessel aus, wodurch eine höhere Effizienz bei der Energieumwandlung erreicht wird.

Da in den meisten Gebäuden die Abwärme nicht kontinuierlich als Prozesswärme Verwendung findet, wird diese ausschließlich zum Beheizen in Wintermonaten und Übergangszeiten wie Frühling und Herbst verwendet. In den Sommermonaten hingegen kann die Abwärme meist nicht genutzt werden, was dazu führt, dass längere Stillstandzeiten für ein Anlagensystem dieser Art auftreten. Dadurch wird die Wirtschaftlichkeit von derartigen Kraft-Wärme-Kopplungen negativ beeinflusst. Um eine Verlängerung der Laufzeit zu erreichen, sollte auch in den Sommermonaten die Abwärme effizient, wie z. Bsp. für die Kälteerzeugung in Gebäuden, genutzt werden. Die Kälteerzeugung aus Abwärme kann mit Sorptionskälteanlagen realisiert werden, die als Hauptantriebsenergie Wärme verwenden und nicht wie Kompressionskältemaschinen als Hauptantriebsenergie elektrische Energie benutzen. Bei dem Großteil der bisher ausgeführten Sorptionskälteanlagen kommen fast ausschließlich konventionelle, einstufige Absorptionskältemaschinen mit dem Arbeitsstoffpaar Wasser/Lithiumbromid zum Einsatz, die von einem Wasserkreis um die 100°C, der die Abwärme von der Kraft-Wärme-Kopplung an die Absorptionskältemaschine übergibt, angetrieben werden. Dabei handelt es sich um die einfachste Art der Anlagenverschaltung zwischen der Kraft-Wärme-Kopplung und der Absorptionskältemaschine, die als Kraft-Wärme-Kälte-Kopplung bezeichnet wird.

Da diese einstufige Absorptionskältemaschine in ihrer Effizienz bei der Kälteerzeugung begrenzt ist, muss zur Erreichung einer Effizienzsteigerung der herkömmliche einstufige Absorptionskreislauf erweitert werden. Dies geschieht durch Hinzufügen von zusätzlichen Komponenten und Erweiterung der Prozessführung, so dass aus dem einstufigen Absorptionskreislauf ein zweistufiger Absorptionskreislauf entsteht. Somit können die von der Kraft-Wärme-Kopplung bereitgestellten Abwärmepertemperaturen effizienter genutzt werden, wodurch die Kälteausbeute steigt und eine höhere Effizienz erzielt wird.

Ziel dieser Arbeit ist es, die Funktion und das Potential eines neuen Anlagenkonzeptes, basierend auf einer zweistufigen Absorptionskältemaschine an einer Kraft-Wärme-Kopplung, zu diskutieren sowie die Entwicklung der Anlagentechnik und die Erprobung an einer Pilotanlage vorzustellen.

1.1 Vorstellung des Forschungsvorhabens

Diese Arbeit entstand im Rahmen des Forschungsvorhabens „Entwicklung von Absorptionskälteanlagen und –wärmepumpen zur effizienten Kraft-Wärme-Kälte-Kopplung“, welches am ZAE Bayern am 01.07.2005 begonnen wurde. Die Laufzeit dieses Forschungsvorhabens betrug drei Jahre und ist durch das Bundesministerium für Wirtschaft und Arbeit mit dem Förderkennzeichen „0327385A“ finanziert worden. Das Forschungsvorhaben bestand aus zwei Teilen.

Der erste Teil beinhaltete die Umsetzung von zwei Pilotanlagen bei der Firma Giesecke & Devrient in München und in der von der Bädergesellschaft Konstanz mbH betriebenen Bodenseetherme in Konstanz, die durch den Energieservice der Stadtwerke Konstanz betrieben wird. Beide Pilotanlagen bestehen aus einer innovativen Kraft-Wärme-Kälte-Kopplung, bei der Absorptionskältemaschinen mit einer Kälteleistung von 700 KW und 350 kW eingesetzt wurden. Die Aufgaben im Forschungsvorhaben bestanden darin, die Kraft-Wärme-Kälte-Kopplung zu planen, den Aufbau zu unterstützen, den Betrieb zu überwachen und die erhaltenen Messdaten zu analysieren. Dieser Bereich wurde von den Firmen MDE Dezentrale Energiesysteme GmbH mit Sitz in Augsburg, Thermax Europe Limited mit Sitz in England und e.square GmbH mit Sitz in München unterstützt.

Parallel zur Installation der Pilotanlagen wurde in einem zweiten Teil dieses Forschungsprojektes eine Versuchsanlage im Labormaßstab am ZAE Bayern aufgebaut. Diese Versuchsanlage stellte ein neuartiges Systemkonzept dar, bei dem eine angepasste zweistufige Absorptionskälteanlage zum Einsatz in einer Kraft-Wärme-Kälte-Kopplung kam. Mit Hilfe der Versuchsanlage konnte das neuartige Systemkonzept, das auch bei der Pilotanlage der Bodenseetherme in Konstanz eingesetzt wurde, untersucht werden. Zusätzlich wurde in der Versuchsanlage eine Wärmetauscheruntersuchung für einen verbesserten Hochtemperaturaustreiber durchgeführt, wozu ein abgasbeheizter Wärmetauscher konstruiert, aufgebaut und vermessen wurde, um die Fluid- als auch die Thermodynamik des für diese Anwendung neuartigen Wärmetauschers untersuchen zu können. Dieser Teil des Forschungsvorhabens wurde durch die Firma Spilling Energie Systeme GmbH mit Sitz in Hamburg unterstützt.

1.2 Problemstellung und Zielsetzung

Das hier vorgestellte Energiesystem stellt eine Kraft-Wärme-Kälte-Kopplung dar, bei der ein Absorptionskreislauf mit dem Arbeitsstoffpaar Wasser/Lithiumbromid mit einem motorisch betriebenen Blockheizkraftwerk gekoppelt wird. Diese Art von Energiesystemen wird in Bürogebäuden, Rechenzentren, Hotels usw. eingesetzt, wo sie z. Bsp. zur Bereitstellung von Kaltwasser für Klimatisierungen durch Absorptionskältemaschinen bzw. Heizwasser für Wärmeanforderungen durch Absorptionswärmepumpen Verwendung finden.

Die Zielsetzung dieser Arbeit besteht darin, verschiedene Varianten von Kraft-Wärme-Kälte-Kopplungskonzepten auf Basis eines motorisch betriebenen Block-

heizkraftwerkes aufzuzeigen, zu beschreiben und miteinander zu vergleichen. In der Arbeit soll gezeigt werden, wie herkömmliche, dem Stand der Technik entsprechende und auf dem Markt erhältliche Absorptionskälteanlagen in diese Kraft-Wärme-Kälte-Kopplungssysteme integriert werden. Hierauf aufbauend wird untersucht, wie durch die Erweiterung des einstufigen zu einem „angepassten“ zweistufigen Absorptionskreislauf das konventionelle Kraft-Wärme-Kälte-Kopplungskonzept verbessert werden kann. Ziel ist es, die Effizienz der Energieumwandlung, die als so genanntes Wärmeverhältnis bezeichnet wird, zu erhöhen und gleichzeitig den Anstieg der Investitionskosten für eine dafür erforderliche zweistufige Absorptionskältemaschine möglichst gering zu halten, um die Wirtschaftlichkeit nicht negativ zu beeinflussen.

Ein weiterer Schwerpunkt dieser Arbeit stellt die Untersuchung verschiedener Prozessführungen des kontinuierlich umlaufenden Arbeitsmittels Wasser/Lithiumbromid in zweistufigen Absorptionskältemaschinen dar, die theoretisch analysiert und in dieser Arbeit auch experimentell untersucht werden. Hierzu werden thermodynamische Berechnungen durchgeführt, um die Unterschiede in den verschiedenen Prozessführungen darstellen und diskutieren zu können.

In einem weiteren Teil der Arbeit wird ein neu entwickelter abgasbeheizter Hochtemperaturaustreiber mit stehenden Siederohren, der eine entscheidende Rolle bei der Realisierung derartiger Absorptionskältemaschinen darstellt und der mit einer entsprechend dafür entwickelten thermo- und fluiddynamischen Simulation berechnet wurde, experimentell getestet. Somit soll der Einsatz dieses neuen abgasbeheizten Hochtemperaturaustreibers, der eine höhere Leistungsdichte durch einen erhöhten Wärmedurchgangskoeffizienten verspricht, gegenüber dem herkömmlichen Modell eines Rauchrohrkessels für die Zukunft vorgebracht werden. Durch die Vermessung des eigens konstruierten abgasbeheizten Hochtemperaturaustreibers soll außerdem überprüft werden, in wie weit die aufgestellte thermo- und fluiddynamische Simulation mit den erhaltenen Messdaten übereinstimmt. Daher gliedert sich die Arbeit wie folgt:

Struktur und Aufbau der Arbeit

Zu Beginn der Arbeit in Kapitel 2 wird ein Überblick über die Kältetechnik dargelegt. Hierbei wird der grundlegende Unterschied zwischen Kompressions- und Absorptionskältemaschinen vorgestellt. Daran anschließend wird in Kapitel 3 das grundsätzliche Funktionsprinzip des Absorptionsprozesses für einen einstufigen Absorptionskreislauf detailliert beschrieben. Zusätzlich werden die möglichen Berechnungs- und Optimierungsmethoden zur Auslegung der Wärmetauscherflächen von Absorptionsprozessen vorgestellt.

In Kapitel 4 werden die im vorherigen Kapitel 3 dargelegten Optimierungsmethoden in einer Vergleichsrechnung auf Grundlage eines einstufigen Absorptionskreislaufes einander gegenübergestellt. Zusätzlich wird auf Grundlage des einstufigen Absorptionskreislaufes geprüft, welche Auswirkung die Durchflussrichtung des Kühlwasserkreislaufes zwischen Absorber und Kondensator auf die Auslegung solcher Absorptionskreisläufe mit sich bringt. Weiterhin wird untersucht, wie im einstufigen Absorptionskreislauf der Temperaturhub durch einen doppelten Niederdruckteil erhöht wer-

den kann. Darüber hinaus wird gezeigt, wie das erreichbare Wärmeverhältnis durch Erweiterung des einstufigen Absorptionskreislaufes zu einem zweistufigen Absorptionskreislauf gesteigert werden kann und welchen Einfluss die verschiedenen Prozessparameter auf die Kreislaufauslegung und -dimensionierung mit sich bringen. Des Weiteren wird untersucht, welche verschiedenen Prozessführungen in Betracht kommen und wie diese die Anlagenauslegung und das erreichbare Wärmeverhältnis von zweistufigen Absorptionskältemaschinen beeinflussen.

In Kapitel 5 wird die konventionelle Kopplung zwischen einer einstufigen Absorptionskälteanlage und einem motorisch betriebenen Blockheizkraftwerk, welches auch als eine sogenannte Kraft-Wärme-Kälte-Kopplung bezeichnet wird, beschrieben und analysiert. Wie hierbei gezeigt werden kann, besteht ein deutliches Verbesserungspotential, die vom Blockheizkraftwerk bereitgestellte Abwärme mit einer höheren Effizienz in Kälte umzuwandeln. Aufbauend auf dem Kapitel 4, wird ein angepasster zweistufiger Absorptionskreislauf, bestehend aus einem zweistufigen und einstufigen Absorptionskreislauf, vorgestellt, der die bereitgestellte Abwärme des motorisch betriebenen Blockheizkraftwerkes nutzen kann und zugleich eine höhere Energieumwandlung erreicht. Hierdurch kann die Primärenergieeffizienz für ein solches Energiesystem gesteigert werden. Dieser dafür erforderliche sogenannte zwei-/einstufigen Absorptionskreislauf kann in zwei unterschiedlichen Ausführungen realisiert werden. Deshalb wird untersucht, welche Auswirkungen die verschiedenen Ausführungen auf das Betriebsverhalten von Kraft-Wärme-Kälte-Kopplungen mit sich bringen. Zusätzlich wird eine Wirtschaftlichkeitsberechnung vorgestellt, in der die Gestehungskosten für die Kälteerzeugung und die sich einstellende Amortisationszeit eines solchen Anlagensystems, gegenüber der eines konventionellen Anlagensystems dargestellt wird.

In Kapitel 6 wird die Anlagenverschaltung der sogenannten „externen Kopplung“ einer zwei-/einstufigen Absorptionskältemaschine in einer entsprechend dafür aufgebauten Versuchsanlage untersucht. Hierdurch sollen die theoretischen Überlegungen aus dem vorherigen Kapitel 5 experimentell nachgewiesen und erste Betriebserfahrungen gesammelt werden. Zudem konnte somit untersucht und diskutiert werden, wie sich der Einfluss, der vorher in Kapitel 4 beschriebenen Prozessführungen auf den realen Anlagenbetrieb darstellt. Des Weiteren ist ein eigens entwickelter abgasbefeuerter Hochtemperaturwärmetauscher mit stehenden Siederohren untersucht worden. Dieser Hochtemperaturwärmetauscher stellt eine Schlüsselkomponente für den Einsatz von abgasbeheizten Absorptionskälteanlagen in der Kraft-Wärme-Kälte-Kopplung dar. Dazu sind die aufgenommenen Messergebnisse mit den Ergebnissen aus durchgeführten numerischen Simulationen, die speziell für diesen Wärmetauscher aufgestellt wurde, verglichen worden.

In Kapitel 7 wird von dem Einsatz der zwei-/einstufigen Absorptionskältemaschine mit externer Kopplung in einer Feldtestanwendung berichtet. Neben der Vorstellung des entsprechenden Energiesystems ist eine Wirtschaftlichkeitsberechnung abgebildet, welche die Entscheidungsgrundlage für die Realisierung dieser Pilotanlage darstellt. Im Rahmen dieser Arbeit werden Betriebserfahrungen und -ergebnisse dieser Feldtestanlage vorgestellt.

1.3 Entstehung und Entwicklung der Absorptionstechnik

Die Grundlagen der Absorptionstechnik lassen sich aus der Kältetechnik, die mit Anfang des 18. Jahrhunderts mit der maschinellen Entwicklung ihren Ursprung fand, ableiten. Vor dieser Zeit wurden keine geschlossenen links laufenden Kreisprozesse zur Kälteerzeugung verwendet, sondern nur die latente Wärme von verdampfendem Wasser zur Kühlung genutzt. Diese Art der Nutzung lässt sich bis in die Zeit der Ägypter zurückverfolgen [98, 102]. Im Jahre 1834 wurde durch das Patent von *J. Perkins* die erste Kältemaschine als geschlossener Kreisprozess vorgestellt [40, 98].

Die Verwendung der Absorptionstechnik zur Kälteerzeugung, die aus der allgemeinen Sorptionstechnik abzuleiten ist, wurde bei Arbeiten im 18. Jahrhundert entwickelt. Im Jahre 1777 beobachtete *G. Nairne* die Absorptionsfähigkeit von konzentrierter Schwefelsäure mit Wasser, was den eigentlichen Beginn der Absorptionstechnik darstellt [102]. In dieser Arbeit wurde erstmals Wasser in einem Zwei-Komponenten-Gemisch verwendet. Nachfolgende Arbeiten, wie die von *Pelletan* im Jahre 1834, nutzten erstmals den entstehenden Wasserdampf bei einer Aufkonzentrierung von Salzlösung zu Heizzwecken [97]. Als ein weiterer Gründer der Absorptionstechnik kann *F. Carré* genannt werden, der mit seinem Patent aus dem Jahr 1859 die erste Absorptionskältemaschine mit dem Arbeitsstoffpaar Ammoniak/Wasser präsentierte.

Zu derselben Zeit als *F. Carré* sein Patent vorstellte, wurde das Prinzip der Wärmepumpe von *W. Thomson*, bekannt unter dem Namen *Lord Kelvin*, im Jahre 1852 verwendet, bei dem die Abwärme einer Kälteanlage erstmals zu Heizzwecken verwendet werden sollte [98, 102]. In seinen Arbeiten werden die Möglichkeiten zum Heizen und Kühlen durch Kompressions- und Expansionszylinder vorgestellt [97].

Lange Zeit galt in der Entwicklung von Kältemaschinen die Verwendung von Wasser als Kältemittel als sehr problematisch, da die geringen Dampfdrücke, die unterhalb des Luftdruckes liegen, eine hohe Anforderung an die Apparatechnik stellen. Die Komponenten müssen nicht nur auf lange Zeit vakuumdicht sein, sondern es muss ebenfalls ein Absaugmechanismus, wie z. Bsp. eine Strahlpumpe verwendet werden, die die kontinuierlich entstehenden Restgase bei dauernder interner Korrosion abführt. Erst in der Mitte des 19. Jahrhunderts wurde in der Kältetechnik Wasser als Kältemittel verwendet. Mit dem Aufkommen von Lithiumsalz als Arbeitsstoff Mitte des 19. Jahrhunderts wurde das heute noch immer verwendete Arbeitsstoffpaar Wasser/Lithiumbromid eingeführt, welches weiterhin die genannten Probleme aufwirft.

Erstmals wurde das Arbeitsstoffpaar Wasser/Lithiumbromid von der noch heute existierenden Firma Carrier entwickelt, die im Jahre 1942 einen Laborprototyp baute, der 1944 erstmals in den USA vertrieben wurde [102, 98].

Trotz der langen Geschichte der Absorptionstechnik ist diese noch immer Gegenstand weiterer Forschungsarbeiten, um in verschiedenen Problematiken, wie z. Bsp. der Einsparung von Primärenergien zur Kälteerzeugung, wie im folgenden Kapitel 1.4 beschrieben, weitere Entwicklungen voran zu treiben.

1.4 Einsatzgebiete der Absorptionstechnik auf dem Energiemarkt

Auf dem heutigen Energiemarkt findet die Absorptionstechnik in den verschiedensten Bereichen Anwendung.

So beruht der Kalina-Prozess, der zur Stromerzeugung aus geringen Antriebswärmern, beispielsweise von geothermalen Wärmequellen, genutzt wird, auf dieser Technologie. Dazu wird das binäre Fluid Ammoniak/Wasser als Arbeitsmedium in einer Wärmekraftanlage, basierend auf dem Clausius-Rankine-Prozess eingesetzt, um die damit erzeugte mechanische Energie verstromen zu können. Hierbei können Energiequellen (Abwärmequellen) bei 100°C noch mit einem akzeptablen Anlagenaufwand genutzt werden [11, 21, 47].

Falls Abwärmequellen ein geringeres Temperaturniveau besitzen, können diese unter Verwendung eines Wärmetransformators [17, 82, 101], der ebenfalls die Absorptionstechnik verwendet, auf ein höheres Antriebsniveau angehoben werden. Dadurch werden Abwärmequellen thermisch soweit aufgewertet, dass diese in anderen Prozessen noch genutzt werden können.

Oftmals wird die Absorptionstechnik zur Kältebereitstellung für Klimatisierungsaufgaben in Gebäuden oder Industrieprozessen eingesetzt. Dabei werden Kälteanlagen aller Leistungsklassen von einigen Kilowatt bis mehreren Megawatt Kälteleistung realisiert. Z. Bsp. wird auf dem Gebiet der Nutzung von regenerativen Energien untersucht, die bereitgestellte Wärmeenergie von Solarkollektoren in Warmwasseranlagen dazu zu verwenden, die Antriebsenergie von Absorptionskälteanlagen zur Klimatisierung sicher zu stellen. Die Arbeitsstoffpaare Wasser/Lithiumbromid sowie Ammoniak/Wasser gelten hierbei als die für Absorptionskältemaschinen am meisten untersuchten und in Pilot- sowie Versuchsanlagen am häufigsten zum Einsatz kommenden Arbeitsstoffpaare [19, 36, 62, 72, 83].

Aber auch die bereits genannte Abwärmenutzung von Kraft-Wärme-Kopplungen an Gasturbinen und motorischen Blockheizkraftwerken verbreitet sich zunehmend mehr. Dabei werden Anwendungen zur Kälteerzeugung genau so wie zur Heizwärmebereitstellung durch Anhebung vorhandener Wärmequellen (Wärmepumpen) interessant. Die Antriebsbereitstellung durch Energieerzeugungsanlagen für derartige Systeme ist dabei sehr vielseitig und kann durch Brennstoffzellen, Gasturbinen, Heizkraftwerke, aber auch wie schon erwähnt, durch motorisch betriebene Blockheizkraftwerke erfolgen [43, 51, 78].

Da jedoch der Einsatz von Absorptionskälteanlagen einen höheren technischen Aufwand im Gegensatz zum Einsatz von Kompressionskälteanlagen verlangt, ist dieser oftmals in der wirtschaftlichen Betrachtung aufgrund höherer Anschaffungskosten und technischer Komplexität unterlegen. Aus diesem Grund werden Projekte mit Absorptionswärmepumpen und -kältemaschinen aus technischen Gründen nur dann realisiert, wenn gleichzeitig eine dezentrale Energieversorgung für die Energieversorgungssicherheit durch Kraft-Wärme-Kopplung für Gebäude oder Prozesse zum Einsatz kommen soll. Dieser Trend wird durch die derzeit steigenden Stromkosten verstärkt.

2 Überblick über die Kältetechnik

Traditionell wurde die Kältetechnik bis Mitte der siebziger Jahre in die zwei Bereiche Groß- und Kleinkälte eingeteilt. Bis zu diesem Zeitpunkt wurden Kälteanlagen hauptsächlich von Großfirmen produziert. Ab Ende der siebziger Jahre hingegen wandelte sich der Kältemarkt grundlegend dahingehend, dass sich viele Kleinfirmen auf den Bau von Kälteanlagen bestimmter Einsatzbereiche der Kältetechnik spezialisierten und damit auf den Kältemarkt Einfluss nahmen. Seitdem wird die Kältetechnik besser in die drei Bereiche

- i. Industriekälte
- ii. Gewerbekälte
- iii. Haushaltskälte

unterteilt [98]. Dem Bereich der Industriekälte werden hauptsächlich Großanlagen zugeordnet, deren Kälteleistung mehrere Megawatt betragen. Solche Großanlagen kommen hauptsächlich in den Großindustriebereichen wie z. Bsp. in der Chemie-, Maschinenbau-, Elektro-, Nahrungsmittel- und Bergbauindustrie zum Einsatz. Derartige Kälteanlagen werden meist als autarke Anlagensysteme betrieben, deren Aufgabe es ist, eine unabhängige Kälteversorgung zu erreichen. Grund hierfür ist die Anforderung an eine ständige Betriebsbereitschaft der Energiebereitstellung, um Produktionsabläufe nicht zu gefährden. Der Bereich der Gewerbekälte hingegen beinhaltet hauptsächlich die Kälteerzeugung in der Lebensmittelproduktion von der Tiefkühlkost bis hin zu den Tiefkühlmöbeln in Supermärkten, aber auch Kompaktkühlgeräte, wie es Kühlcontainer für See- und Landtransporte, Kühlhäuser und Gefrieranlagen sind. Diesem Gebiet wird auch der große Anwendungsbereich der Kälteerzeugung für Klimakälteanlagen zur Gebäudeklimatisierung zugeordnet. Hier werden überwiegend Kompressionskälteanlagen eingesetzt, die in etwa 90 % der bereitgestellten Kälteleistung erzeugen [79]. Hierbei kommen auch Absorptionskälteanlagen zur Anwendung, meist dann, wenn Energiesysteme mit Abwärmenutzungen eingesetzt werden sollen. Derartige Energiesysteme bezeichnet man als Kraft-Wärme-Kälte-Kopplungen. Dies ist auch der Einsatzbereich, auf den in dieser Arbeit als Schwerpunkt eingegangen wird. Im Bereich der Haushaltskälte werden Kälteanlagen zur Lebensmittelkühlung benötigt. Darunter wird der große Anwendungsbereich der transportablen Kühlschränke und Gefrierschränke für Haushalte sowie Gefrierschränke für Lebensmittelkühlung in Supermärkten verstanden.

Unter dem Begriff der Kältetechnik wird nicht nur in den Bereichen der Industrie- und Gewerbekälte die Bereitstellung von Kälte in Form von Kaltwasser verstanden, sondern auch die Bereitstellung von Wärme, die durch Kältemaschinen im Wärmepumpenbetrieb erzeugt wird. Wenn die Abwärme des Kälteprozesses als eine nutzbare Wärmequelle eingesetzt wird, bezeichnet man diese Kältemaschine als Wärmepumpe. Somit sind Wärmepumpen auch Kältemaschinen, die die entstehende Abwärme des Kältekreislaufes für Heizanforderungen bereitstellen und die dabei gleichzeitig

erzeugte Kälteleistung an die Umgebung abführen [76]. Dies wird im folgenden Kapitel 2.1 noch näher erläutert.

Generell werden die Wärmepumpen nach ihrem bereitgestellten Nutzwärmetemperaturniveau unterschieden und in die drei nachfolgenden Gruppen eingeteilt [96]:

- i. Hochtemperatur-Wärmepumpe (Nutzwärmetemperatur über 80°C)
- ii. Mitteltemperatur-Wärmepumpe (Nutzwärmetemperatur zwischen 50°C-80°C)
- iii. Niedertemperatur-Wärmepumpe (Nutzwärmetemperatur zwischen 20°C-50°C)

Im Rahmen dieser Arbeit wird in Kapitel 7 eine Wärmepumpe als Pilotanlage der Gruppe iii eingesetzt.

2.1 Prinzip der Kompressions- und Absorptionskältemaschine

Alle Kälteprozesse sind thermodynamisch betrachtet linksdrehende Kreisprozesse, bei denen ein Kältemittel in einem geschlossenen Kreislauf zirkuliert. Bei der Kälteerzeugung wird die Abhängigkeit der Verdampfungs- bzw. Verflüssigungstemperatur vom Druck des Kältemittels genutzt.

Im Verdampfer wird flüssiges Kältemittel bei der Temperatur T_0 und dem vorliegenden Gleichgewichtsdruck p_0 verdampft. Die durch die Verdampfung aufgenommene Wärmeleistung \dot{Q}_V aus einer Wärmequelle stellt die nutzbare Kälteleistung dieses Kreisprozesses als Kältemaschine dar, was in Abbildung 2.1 schematisch in einem p - T -Diagramm dargestellt ist. Der dabei erzeugte Kältemitteldampf wird in einer Kompressionskältemaschine von einem Kompressor (Verdichter) vom Druck p_0 verdichtet und auf ein höheres Druckniveau p_1 gebracht. Bei der Druckerhöhung von p_0 auf p_1 muss die technische Arbeit, bestehend aus den Anteilen der Druckänderungsarbeit $\int v dp$, Geschwindigkeitsänderung $\frac{1}{2}(c_1^2 - c_0^2)$ und spezifischer Dissipationsenergie j_{01} , nach Gleichung (2.1) verrichtet werden [11]. Bei dieser Betrachtung wird eine Höhenänderung vernachlässigt. Diese technische Arbeit wird in einer Kompressionskältemaschine größtenteils durch Elektrizität P_{el} mittels eines elektrisch angetriebenen Verdichters realisiert.

$$w_{t01} = \int_0^1 v dp + \frac{1}{2}(c_1^2 - c_0^2) + j_{01} \quad \text{mit} \quad P_{el} = \dot{m}_K \cdot w_{t01} \quad (2.1)$$

Das verdichtete Kältemittel befindet sich nach der Verdichtung in einem überhitzten bzw. überkritischen Aggregatzustand und gelangt anschließend in den Kondensator. In diesem wird das Kältemittel durch Abfuhr der Kondensatorwärme \dot{Q}_K an eine Wärmesenke (Umgebung) kondensiert, bis es den flüssigen Aggregatzustand erreicht hat. Im Wärmepumpenbetrieb stellt diese Abwärme die nutzbare Heizwärme dar.

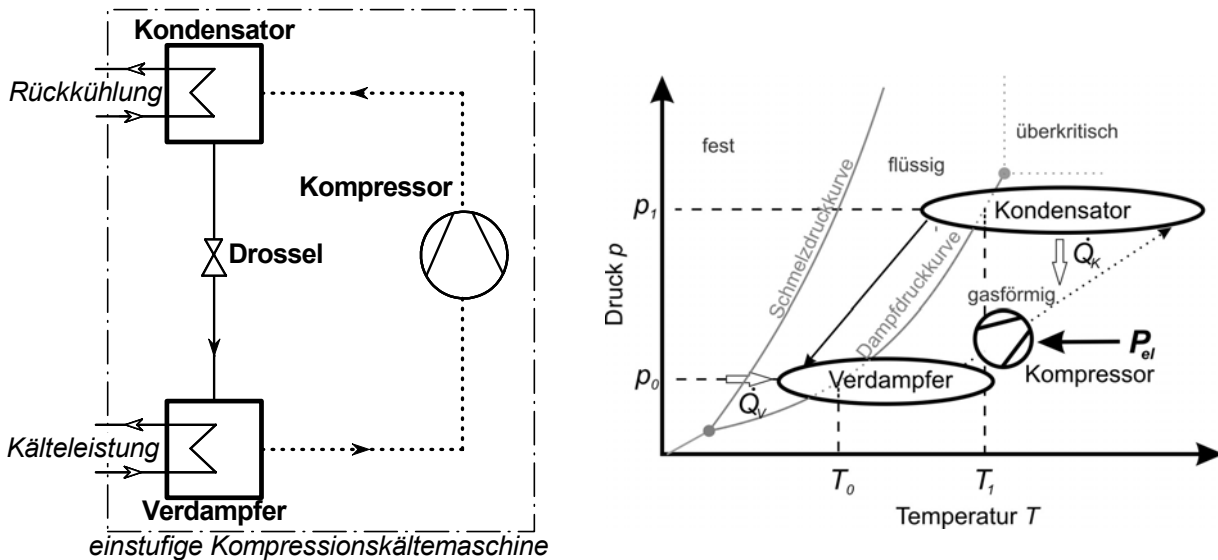


Abbildung 2.1: (links): Darstellung des einstufigen Kompressionskältemaschinenkreislaufes als vereinfachtes Anlagenfließbild; (rechts): Darstellung des Funktionsprinzips einer Kompressionskältemaschine in einem Phasendiagramm (p - T -Diagramm)

Im flüssigen Aggregatzustand wird das Kältemittel über eine Drossel vom Kondensator in den Absorber $p_1 \rightarrow p_0$ entspannt. Dabei kühlt sich das Kältemittel nach dem ersten Hauptsatz der Thermodynamik bei gleich bleibender Enthalpie während eines adiabaten Strömungsprozesses von T_1 auf T_0 ab. Damit ist der Kreisprozess geschlossen.

Um die Effizienz des Kreislaufes, die abhängig von verschiedenen Faktoren ist, wie

- i. Art des eingesetzten Kältemittels
- ii. Effizienz des Kompressors
- iii. Reibungsverluste in den Rohrleitungen und Komponenten
- iv. Lage der Temperaturniveaus

beurteilen zu können, wird eine energetische Kenngröße, die so genannte Leistungszahl ε bei Kompressionskältemaschinen verwendet. Diese stellt das Verhältnis aus Nutzleistung zur Antriebsleistung je nach gewähltem Anlagenbetrieb (Kältemaschine oder Wärmepumpe) nach Gleichung (2.2) dar.

Kompressionskältemaschine

$$\varepsilon_{KKM} = \frac{\dot{Q}_V}{P_{el}}$$

Kompressionswärmepumpe

$$\varepsilon_{KWP} = \frac{\dot{Q}_K}{P_{el}} \quad (2.2)$$

Dabei sind die beiden Leistungszahlen nach der Energiebilanzierung eines geschlossenen Systems nicht unabhängig voneinander zu betrachten, denn es gilt nach Gleichung (2.3):

$$\Sigma \dot{Q} = \dot{Q}_K + \dot{Q}_V + P_{el} = 0 \quad \text{somit gilt: } \varepsilon_{KWP} = \varepsilon_{KKM} + 1 \quad (2.3)$$

Zur korrekten Berechnung dieser Leistungszahlen muss die Richtung der Energieströme über ihre Systemgrenzen berücksichtigt werden. Deshalb wird für den weiteren Teil der Arbeit angenommen, dass alle in das geschlossene System eintretenden Wärmeströme als negativ und alle austretenden Wärmeströme als positiv zu betrachten sind.

Der Kreislauf einer Kompressionsmittelmaschine wird durch die Zufuhr von elektrischer Energie durch einen Kompressor angetrieben. Absorptionskältemaschinen hingegen werden hauptsächlich durch Wärmeenergie angetrieben. Für den Antrieb einer Absorptionskältemaschine wird der Kompressor einer Kompressionskältemaschine durch einen Lösungskreislauf mit zwei zusätzlichen Wärmetauschern zur Ankopplung an die Umgebung ersetzt. Somit sinkt der Anteil an Elektrizität für den Betrieb des internen Kreislaufes der Absorptionskältemaschine auf etwa 1-5 % [90] von der bereitgestellten Kälteleistung und ist somit vernachlässigbar [8, 45, 62, 85, 87, 101]. Da der Antrieb der Absorptionskältemaschinen somit hauptsächlich durch Wärmeenergie erfolgt, wird dieser Antrieb auch oftmals als so genannter „thermischer Kompressor“ bezeichnet. In Abbildung 2.2 ist der prinzipielle Unterschied zwischen einem Absorptions- und Kompressionskreislauf dargestellt, der in Kapitel 3.2 noch näher erläutert wird.

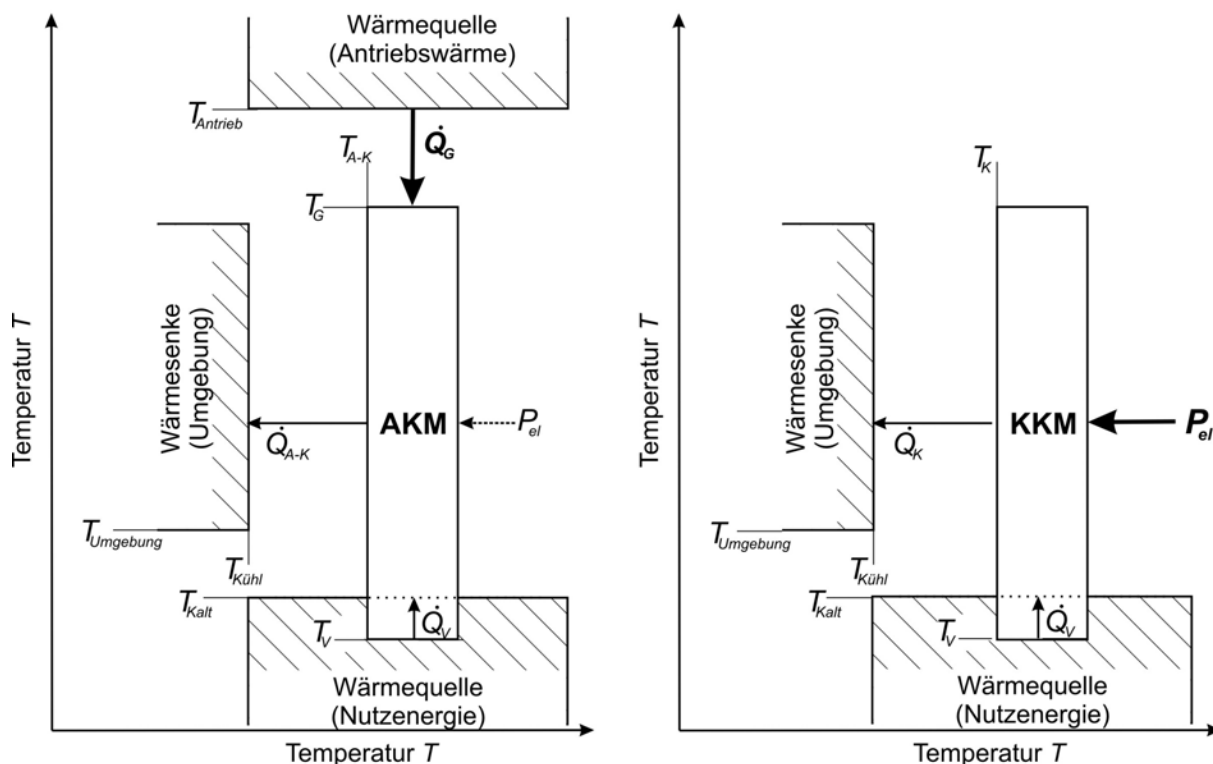


Abbildung 2.2: prinzipielle Darstellung der mittleren Temperaturniveaus einer Absorptionskältemaschine (links) und einer Kompressionskältemaschine (rechts)

Die Absorptionskältemaschine wird dadurch angetrieben, dass eine Wärmequelle auf höherem Temperaturniveau mit der Antriebstemperatur $T_{Antrieb}$, ihren Wärmestrom in den Wärmetauscher mit der internen Temperatur T_G , der als Generator bezeichnet

wird, überträgt. Die Antriebstemperatur liegt dabei immer über der Umgebungstemperatur $T_{Umgebung}$; nur unter Verwendung dieser Wärmequelle ist ein Betrieb der Absorptionskältemaschine möglich. Die so eingekoppelte Antriebsleistung \dot{Q}_G in die Absorptionskältemaschine wird auch als Antriebsleistung bezeichnet.

Abbildung 2.2 zeigt schematisch die Lage der Temperaturniveaus einer Absorptions- (AKM) und einer Kompressionskältemaschine (KKM). Die Nutzenergie in beiden Kreisläufen soll ein zu kühlendes Medium darstellen, welches als Wärmequelle zur Verfügung steht. Dabei liegt die interne Verdampfertemperatur T_V unter der geforderten Kühltemperatur T_{Kalt} des zu kühlenden Mediums, welche wiederum in den meisten Anwendungen unterhalb der Umgebungstemperatur $T_{Umgebung}$ liegt. Beide Kreisläufe besitzen jeweils ein oder mehrere Abwärmeparameterniveaus, die durch die Abwärmleistungen \dot{Q}_{A-K} und \dot{Q}_K beschrieben werden. Die dabei zur Verfügung stehende Kühltemperatur $T_{Kühl}$ liegt aufgrund der Wärmeabfuhr von T_{A-K} bzw. T_K im Temperaturniveau immer unterhalb dieser.

Zur Beurteilung der Effizienz des Kreislaufes wird für die energetische Bilanzierung die in der Kältetechnik international übliche Bezeichnung „Coefficient of Performance“, kurz genannt COP , die in der Literatur oftmals auch als Kältezah, Leistungszahl bzw. Wärmeverhältnis bezeichnet wird, verwendet [11, 40, 79, 96, 102]. Dieser wird, wie die Leistungsziffer ε in Gleichung (2.2), nach dem jeweiligen Anlagenbetrieb unterschieden. In der folgenden Gleichung (2.4) ist das Wärmeverhältnis für eine Absorptionskältemaschine und -wärmepumpe aufgeführt.

$$COP_{AKM} = \frac{\text{Nutzen}}{\text{Aufwand}} = \frac{\dot{Q}_V}{\dot{Q}_G}; \quad COP_{AWP} = \frac{\dot{Q}_A + \dot{Q}_K}{\dot{Q}_G} = \frac{\dot{Q}_{A-K}}{\dot{Q}_G} \quad (2.4)$$

Dabei besteht eine Abhängigkeit des Wärmeverhältnisses vom jeweiligen Anlagenbetrieb, wie in Gleichung (2.2) bereits dargestellt wurde.

In Abbildung 2.3 sind schematisch die Wärmequellen und die Wärmesenke einer Absorptionswärmepumpe (AWP) dargestellt, an die die aufgenommenen Wärmen des Kreisprozesses als Abwärme abgegeben werden. Dabei ist der Unterschied im Anlagenbetrieb zwischen einer Absorptionskältemaschine und einer -wärmepumpe nur durch den Nutzen der Wärmeabgabe des Kreisprozesses mit \dot{Q}_{A-K} definiert. Wird bei einem Absorptionskreislauf diese Rückkühlleistung für Heizzwecke verwendet, liegt die geforderte Temperatur der Nutzwärme T_{Nutz} , die dann ebenfalls der Rückkühltemperatur am Absorber und Kondensator entspricht, oberhalb der Umgebungstemperatur $T_{Umgebung}$. In diesem Fall wird meist eine Nutzwärmequelle mit der Temperatur T_{Heiz} verwendet, deren Temperatur kontinuierlich während des Betriebes zur Verfügung steht. Dabei wird oftmals auch von einer Temperaturaufwertung der Nutzwärmequelle gesprochen. Die Lage des Absorptionskreislaufes kann, je nach Anforderungen, an alle externen Temperaturniveaus, die da wären $T_{Antrieb}$, T_{Kalt} bzw. T_{Heiz} oder auch $T_{Kühl}$ bzw. T_{Nutz} , im Rahmen der Stoffeigenschaften des eingesetzten Arbeitsstoffpaares, wie in Kapitel 3.1 beschrieben wird, angepasst werden.

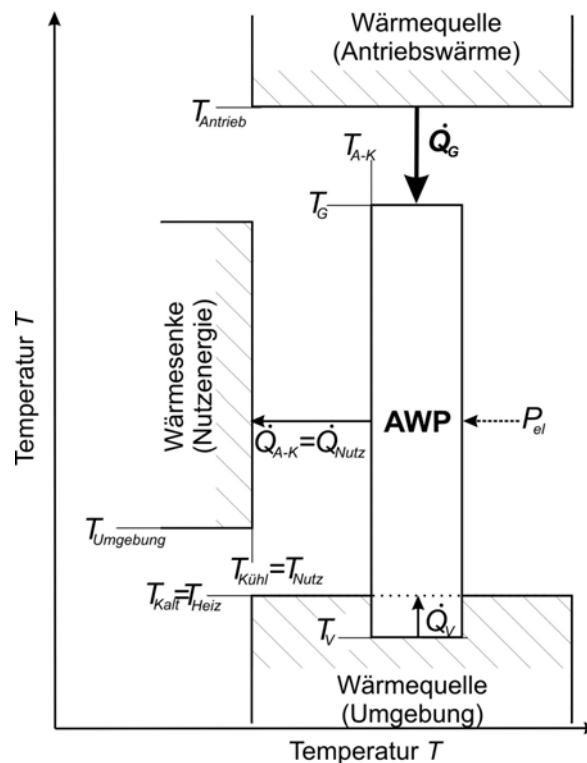


Abbildung 2.3: prinzipielle Darstellung der Absorptionswärmepumpe

2.2 Einsatz von Absorptionskälteanlagen in der Kältetechnik

Absorptionskälteanlagen finden hauptsächlich in dem Temperaturbereich der Nutzkälte oberhalb von 0°C Verwendung. Grund dafür ist der Einsatz solcher Kälteanlagen in der Kaltwasserbereitstellung für Kühlanforderungen in zentralen Klimaanlage, Umluftkühlungen, Kühldecken usw., die ein großes Marktpotenzial auf der ganzen Welt haben, welches mit zunehmendem Komfortbedarf und Veränderung des Klimas wächst.

Die erforderlichen Kaltwassertemperaturen für die entsprechenden Kühlanforderungen sind abhängig vom örtlichen Klima. So ist z. Bsp. in Nordamerika und Europa für Entfeuchtungen eine Kühltemperatur von ca. 10°C , für Umluftkühlungen eine Kühltemperatur von ca. 18°C und für Kühldecken eine Kühltemperatur von ca. 22°C durchgehend zur Kühlung erforderlich [98]. Um die dafür erforderlichen Kaltwassertemperaturen bereitstellen zu können, werden größtenteils nasse Rückkühlwerke eingesetzt. Nur diese ermöglichen es, ein ausreichend geringes Temperaturniveau bei der Rückkühlung zu erbringen, um mit Absorptionskältemaschinen Kaltwassertemperaturen zur Entfeuchtung in Klimaanlage von unter 10°C zu erreichen. Auch trockene Rückkühlwerke können eingesetzt werden, jedoch beschränken diese die untere Kaltwassertemperatur derart, dass eine Entfeuchtung für Klimaanlage mit Absorptionskälteanlagen größtenteils nicht möglich ist.

Nicht nur in Europa, sondern auch in Nordamerika und anderen Teilen der Welt, in denen das Klima zum Teil über einen längeren Zeitraum sehr warm ist und eine hohe Luftfeuchtigkeit aufweist, wie z. Bsp. in Asien, kommen Absorptionskälteanlagen vermehrt bei der Realisierung von zentralen Klimaanlage zum Einsatz. Damit die

Kälteanlagen mit den daran angeschlossenen Klimageräten zur Entfeuchtung und die dafür erforderliche Rückkühlung an deren Schnittstellen leicht zu vergleichen sind, werden in bestimmten Regionen Standardbedingungen für die Temperaturen und Massenströme für die Kälteanlagen festgelegt. Diese gelten nur für bestimmte klimatische Bedingungen und müssen je nach Anwendungsfall beim Einsatz in verschiedenen Regionen immer wieder überprüft werden.

In Tabelle 2.1 sind Volllastauslegungsbedingungen nach zwei verschiedenen Vorgaben für Absorptionskältemaschinen zur Anwendung in Klimaanlage mit einer konventionellen nassen Rückkühlung dargestellt.

Tabelle 2.1: Standardbedingungen nach Volllastauslegung für Absorptionskältemaschinen bezogen auf die Komponenten der Kälteanlage [2, 45].

Volllastauslegungsbedingungen	Typische Auslegungsbedingungen	
	Nordamerika	Deutschland
<i>Entfeuchtung</i>		
Kaltwassereintrittstemperatur	(12,2°C) ^{*1}	12°C
Kaltwasseraustrittstemperatur	6,7°C	6°C
Kaltwassermassenstrom	155 kg/(h·kW)	-
<i>Nasse Rückkühlung</i>		
Kühlwassereintrittstemperatur	29,4°C	27°C
Kühlwasseraustrittstemperatur	(38,4 bzw. 35,5°C) ^{*2}	35°C
Kühlwassermassenstrom	234 bzw. 260 kg/(h·kW)	-

^{*1} Angaben vom Air-Conditioning and Refrigeration Institute (2000) mit Kaltwasseraustrittstemperatur und -massenstrom je nach Bauart der Absorptionskältemaschine einstufig bzw. zweistufig

^{*2} Berechnung für konventionelle ein- und zweistufige Absorptionskältemaschinen Angabe aus C. Kren (2008)

Die Auslegungsbedingungen für den Bereich Nordamerika wurden nach Vorlage vom -Air-Conditioning and Refrigeration Institute (ARI)- angegeben [2]. Dieses repräsentiert nach eigenen Angaben mehr als 90 % der kommerziellen Kälteanlagenhersteller und -vertreiber, die diese Vorgaben einhalten und gibt somit die Schnittstelle zwischen Kälteanlage und Rückkühlwerk vor. Danach werden Rückkühlwerke für Außenluftbedingungen unter Volllast mit verschiedenen Feuchtkugeltemperaturen¹ je nach geographischer Lage ausgelegt. Die erreichbare Leistung eines Kühlturms ist dabei immer abhängig von der örtlichen Feuchtkugeltemperatur. Typischerweise variiert diese bei der Auslegung von Kühltürmen nach Herstellerangaben zwischen 18,5°C und 25,5°C [77]. Bei diesen Auslegungsvorgaben schwankt die Kühlwasseraustrittstemperatur zwischen ca. 35,5°C bis 38,4°C, bei konstanter Kühlwassereintrittstemperatur von 29,4°C je nach Bauart der eingesetzten Absorptionskältemaschine [2].

Die Vorgabe der Kühlwasseraustrittstemperatur ist dabei abhängig von der Temperaturdifferenz zwischen Kühlgrenztemperatur² und Kühlwasseraustrittstemperatur aus

¹ Die Feuchtkugeltemperatur beschreibt den Zustand der Luft bei einer völligen Wassersättigung.

² Die Kühlgrenztemperatur beschreibt den Temperaturabstand zwischen der Feuchtkugeltemperatur und der Temperatur des austretenden Kühlkreislaufes.

dem Kühlturm, die in der Regel nicht geringer als 4 K betragen sollte, um einen wirtschaftlichen Betrieb des Kühlturms zu gewährleisten [66, 77]. Diese kann jedoch in Abhängigkeit der maximalen äußeren Luftzustände, die geographisch verschieden sind, variieren, wodurch auch andere Kühlwasseraustrittstemperaturen verwendet werden müssen. Benötigt der Kälteprozess eine geringe Temperaturspreizung auf Seiten der Kühlwassertemperatur, so ist dies durch eine interne Wärmetauschervergrößerung im Kühlturm zu realisieren. Die Kühlwassereintrittstemperatur unterliegt keiner am Kühlturm gegebenen Begrenzung und kann in Abhängigkeit des gewählten Kälteprozesses verschieden sein (Deutschland: Kompressionskälteanlage Kühlwassereintrittstemperatur 32°C; Absorptionskälteanlage Kühlwassereintrittstemperatur 35°C). Diese ist veränderlich und variiert je nach Abwärmeleistung des Kühlturms um mehrere Kelvin. Grund dafür sind der daran angeschlossene Kälteprozess und die davon abgegebene Abwärmeleistung bei einem bestimmten Massenstrom.

In Deutschland gibt es hingegen wie in Nordamerika keine konkreten Vorgaben für die Auslegungsbedingungen für die Rückkühlung an der Schnittstelle zwischen der Kälteanlage und dem Rückkühlwerk. Wie auch schon in der Arbeit von C. Kren (2008) [45] beschrieben und in Tabelle 2.1 aufgeführt, etablierte sich in Deutschland eine Auslegung des Rückkühlkreises auf Seiten der Absorptionskältemaschinen mit einer Kühlwassereintrittstemperatur von 27°C und einer -austrittstemperatur von 35°C.

Die Austrittstemperatur von 27°C aus dem Rückkühlwerk wird durch die sommerlichen klimatischen Bedingungen bestimmt. Der dabei festgelegte Auslegungszustand wurde lange Zeit mit einer Lufttemperatur von 32°C und einer relativen Feuchte von 38 % angenommen, woraus sich eine Feuchtkugeltemperatur von 21°C ergibt. Da sich in den Sommermonaten vermehrt durch die klimatischen Veränderungen höhere Außentemperaturen und gleichzeitig höhere Luftfeuchtigkeiten in verschiedenen Regionen einstellen, wird dieser Auslegungszustand derzeit kontrovers diskutiert [5]. Die dabei sich im Gespräch befindlichen Erhöhungen der allgemein bekannten Auslegungsdaten haben aber keine nennenswerten Auswirkungen auf die Ein- und Austrittstemperatur für die Rückkühlung an der Absorptionskältemaschine. Erst bei Feuchtkugeltemperaturen oberhalb von 23°C kann aus wirtschaftlichen Gründen die Kühlwasseraustrittstemperatur von 27°C nicht mehr eingehalten werden.

Im Folgenden werden die diskutierten Absorptionskreisläufe in dieser Arbeit beispielhaft mit der üblichen deutschen Auslegungsmethode aus Tabelle 2.1 berechnet.

2.3 Stand der Technik

Die Verfügbarkeit von Absorptionskälteanlagen ist auf dem heutigen Weltmarkt gegeben. Verschiedenen Anbieter stellen Absorptionskälteanlagen für unterschiedliche Einsatzmöglichkeiten und verschiedenen Leistungsklassen in entsprechenden Bauweisen her, die den üblichen Standardbedingungen entsprechen. Diese Anlagen sind nicht vorrätig verfügbar, sondern werden für den dementsprechenden Anwendungsfall individuell produziert [91]. In der Regel dauert die Produktion einer solchen Absorptionskältemaschine vier bis sechs Wochen plus der dazugehörigen Anlieferung

an den Bestimmungsort. Da die Firmen aufgrund der hohen Personalkosten weder in Europa noch in anderen lohnkostenintensiven Ländern produzieren, ist die Dauer der Anlieferung zeitlich sehr verschieden. Dabei kann die Lieferzeit vier bis acht Wochen betragen, die bei der Planung des Zeitrahmens zu berücksichtigen ist. Absorptionskälteanlagenhersteller, wie z. Bsp. Broad, Carrier und Thermax produzieren in Asien, Südamerika und Indien.

Die Kategorisierung von Absorptionskälteanlagen im Bereich der Kältetechnik erfolgt üblicherweise anhand ihrer Kälteleistung. Dabei können diese in die drei folgenden Kategorien eingeteilt werden:

- i. kleiner Leistungsbereich mit einer Kälteleistung < 100 kW
- ii. mittlerer Leistungsbereich mit einer Kälteleistung < 1000 kW
- iii. großer Leistungsbereich mit einer Kälteleistung \geq 1000 kW

Für gewöhnlich werden Absorptionskälteanlagen nur im mittleren und großen Leistungsbereich ausgeführt, die in der Industrie- oder Gewerbekälte eingesetzt werden. Der Einsatz geht dabei von Prozess- bis zur Klimatisierungskältebereitstellung, die normalerweise hohe Kälteleistungen benötigen. Somit ist der Einsatzbereich sehr vielfältig. Die Kleinkälteanlagen werden erst seit einigen Jahren auf dem Markt angeboten und sollen die komplette Bandbreite der Kältebereitstellung mit Absorptionskälteanlagen abdecken. Der Einsatzschwerpunkt soll damit in Zukunft in der Haushaltskälte für Klimatisierungen in Ein- und Mehrfamilienhäusern liegen, die durch Solarkollektoren ihre Antriebswärme erhalten [57]. Solche Kälteanlagen müssen kompakt gebaut sein, was in weiteren Forschungsprojekten untersucht wird [27]. Prinzipiell ist somit das komplette Leistungsspektrum durch verschiedene Firmen am Markt abgedeckt [42].

In Tabelle 2.2 ist eine Übersicht der am Markt erhältlichen Absorptions- und Kompressionskältemaschinen mit den verschiedenen Antriebsarten und Leistungsbereichen dargestellt. Der angegebene Bereich der erreichbaren Wärmeverhältnisse COP_{AKM} , die im folgenden Kapitel 3 für die Absorptionskältemaschinen noch ausführlicher erläutert werden, besteht aus Erfahrungswerten und verschiedenen technischen Angaben von Herstellern [91], die bisher in realisierten Projekten erreicht wurden.

Tabelle 2.2: Übersicht von kommerziell erhältlichen Absorptions- und Kompressionskältemaschinen [10, 42, 85, 91]

Übersicht von Absorptions- und Kompressionskältemaschinen	Antriebsart	Temperaturniveau	Leistungsbereich	Volllast Auslegungs- COP_{AKM} bzw. ϵ_{KKM}
Absorptionskältemaschinen¹				
einstufige AKM	Warmwasser Dampf Rauchgas Direktfeuerung	~100°C 120-180°C >400°C ~1200°C	> 10kW	0,7 - 0,8 ²
zweistufige AKM	Dampf Rauchgas Direktfeuerung	120-180°C >400°C ~1200°C	> 100kW	1,2 - 1,3 ²
Kompressionskältemaschinen				
	elektrische oder mechanische Energie	-	k. A.	3 - 5 ³

¹ Absorptionskältemaschinen mit dem Arbeitsstoffpaar Wasser/Lithiumbromid

² Angabe bei konventionellen Auslegungsbedingungen 25-27°C/35°C für Rückkühlkreislauf und 6°C/12°C für den Kältekreislauf

³ abhängig von den externen Prozessbedingungen

Der Einsatz von zweistufigen Absorptionskälteanlagen in Deutschland wurde für das Jahr 2000 auf 10 bis 30 % der eingesetzten Absorptionskälteanlagen geschätzt [80]. Somit stellt der Hauptteil der eingesetzten Absorptionskälteanlagen einstufige Absorptionskälteanlagen dar. Ende der 90er Jahre wurde der Einsatz von Absorptionsanlagen auf etwa 70 Stück/Jahr in Deutschland geschätzt. Insgesamt wurden im Jahr 2000 ca. 9.000 Wärmepumpen aller Art in Deutschland verkauft [20]. Weltweit wurden etwa 9.000 Absorptionskälteanlagen produziert und verkauft [80]. Somit stellt der bis dahin deutsche Anteil der verkauften Absorptionsanlagen auf dem Weltkältemarkt im Bereich der Absorptionskälteanlagen eine untergeordnete Rolle dar. Jedoch wurde im Jahr 2000 von *J. Reichelt (2007)* [80] schon prognostiziert, dass mit der Einführung des *Kraft-Wärme-Kopplungsgesetzes (2002)* [48] im Jahr 2002 die Nachfrage nach Wärmepumpen in Deutschland ansteigen wird. Diese Prognose wird durch die Verkaufszahlen aller verkauften Wärmepumpen in Deutschland bestätigt, die ab dem Jahr 2002 etwa 12.000 und im Jahr 2006 mit dem bisherigen Spitzenwert von etwa 51.000 Stück verkaufter Wärmepumpen bestätigt wird [20]. Somit kann davon ausgegangen werden, dass die Anzahl der verkauften Absorptionskälteanlagen auch in Deutschland gestiegen ist und der Markt eine wichtigere Rolle in Zukunft einnimmt.

3 Grundlagen der Absorptionskältetechnik

Wie schon im vorherigen Kapitel 2 beschrieben, werden die Absorptionskältemaschinen hauptsächlich mit Wärme angetrieben. In Abhängigkeit der Höhe des bereitstehenden Temperaturniveaus der Antriebswärme können verschiedene Kreislaufarten wie einstufige und zweistufige Absorptionsprozesse eingesetzt werden. Der Absorptionsprozess muss dabei an alle externen Temperaturniveaus wie auch der der Wärmesenke an die Umgebung und der der Wärmequelle der Nutzenergie angepasst werden. Die dabei so genannte erreichbare Effizienz des Absorptionsprozesses, die als Wärmeverhältnis bezeichnet wird, ist nicht allein von der Höhe des Antriebstemperaturniveaus abhängig, sondern auch vom gewählten Absorptionsprozess.

In diesem Kapitel wird auf die Funktionsprinzipien und die Auswahlkriterien für die Kreislaufvarianten eingegangen, um eine optimale Ausnutzung der Antriebswärme und gleichzeitig ein bestmögliches Wärmeverhältnis zu erreichen.

3.1 Arbeitsstoffpaare für Absorptionskältemaschinen

Für die Funktionsweise von Absorptionskältemaschinen bedarf es immer eines Arbeitsstoffpaares, bestehend aus zwei flüssigen Stoffen mit unterschiedlichen Siedepunkten. Dabei dient in dem binären Stoffsystem die leichter siedende Komponente als das Kältemittel (Sorbit) und die schwerer siedende Komponente als das Sorptionsmittel (Sorbens).

Prinzipiell sind bei der Auswahl eines Stoffsystems verschiedene Anforderungen zu beachten. Dabei sind das thermodynamische Verhalten (die latente Wärmeaufnahme des Kältemittels, die Löslichkeit des Kältemittels im Sorptionsmittel, die sich einstellenden Druckverhältnisse unter Betriebsbedingungen) die Transporteigenschaften, die Wärmeübertragungseigenschaften, die thermische Stabilität, die Umweltverträglichkeit und die Korrosivität zu berücksichtigen. Diese Eigenschaften der Stoffsysteme dienen zur Beurteilung der Einsatzmöglichkeit in Absorptionskälteanlagen und als Vergleichsparameter der einsetzbaren Stoffsysteme untereinander.

Unter Beachtung dieser Anforderungen an die Stoffsystemeigenschaften haben sich hauptsächlich die Arbeitsstoffpaare Wasser/Lithiumbromid ($\text{H}_2\text{O}/\text{LiBr}$) und Ammoniak/Wasser ($\text{NH}_3/\text{H}_2\text{O}$) am Markt durchgesetzt [8, 62, 102]. Bei dem Arbeitsstoffpaar $\text{H}_2\text{O}/\text{LiBr}$ dient das Wasser und bei $\text{NH}_3/\text{H}_2\text{O}$ das Ammoniak als Kältemittel. Generell muss beim Einsatz von Absorptionskältemaschinen auf das bereitzustellende Temperaturniveau der Kaltwassererzeugung geachtet werden. Denn bei Absorptionskreisläufen mit H_2O als Kältemittel lassen sich keine Kaltwassertemperaturen von unter 0°C (Gefrierpunkt bei Atmosphärendruck) erzeugen. Für solche Einsätze muss NH_3 als Kältemittel benutzt werden, das Verdampfungs temperaturen bis zu -60°C ermöglicht [76].

Im Rahmen dieser Arbeit wird der Einsatz verschiedener Arbeitsstoffpaare nicht weiter vertieft und untersucht werden. Auch der Einsatz des häufig benutzten Arbeitsmit-

tels $\text{NH}_3/\text{H}_2\text{O}$ ist für die weiteren Überlegungen nicht berücksichtigt worden. Dies ist dadurch begründet, dass, wie im weiteren Verlauf der Arbeit noch gezeigt, bei der dezentralen Energieerzeugung mittels Kraft-Wärme-Kälte-Kopplungen (vgl. Kapitel 5) Rücklauftemperaturen von ca. 85°C bei der direkten Kopplung eines Motor-Blockheizkraftwerkes mit einer Absorptionskältemaschine nicht überschritten werden dürfen. Diese begrenzende Rücklauftemperatur kann jedoch nur durch Absorptionskältemaschinen mit dem Arbeitsstoffpaar $\text{H}_2\text{O}/\text{LiBr}$ eingehalten werden, da diese im Gegensatz zu Absorptionskältemaschinen mit dem Arbeitsstoffpaar $\text{NH}_3/\text{H}_2\text{O}$ ein geringeres Antriebstemperaturniveau aufweisen [58]. Außerdem kommt den Kältemaschinen mit dem Arbeitsstoffpaar $\text{H}_2\text{O}/\text{LiBr}$ zugute, dass diese großteils auf dem Markt für Klimatisierung und/oder der Beheizung von Gebäuden eingesetzt werden. Für diese Anwendungen ist ein Kaltwasserniveau unterhalb des Gefrierpunktes von Wasser nicht notwendig, siehe Kapitel 2.

Zudem unterscheiden sich auch noch die Anforderungen an die Kältemaschinen, die mit dem Arbeitsstoffpaar $\text{NH}_3/\text{H}_2\text{O}$ betrieben werden. Bei der Verwendung von NH_3 in Absorptionskältemaschinen ist ein höherer apparatetechnischer Aufwand erforderlich, da es sich bei diesem Fluid um eine leicht flüchtige Komponente handelt, die sich im Sorptionsmittel H_2O löst und daher im Anlagenkreislauf durch eine ein- oder mehrstufige Rektifikation getrennt werden muss [11]. Zusätzlich werden in dem Kreislauf bei den gewöhnlichen Antriebstemperaturen und den damit verbundenen Siedetemperaturen um die 100°C Siededrucke um die 40 bar erreicht, was ebenfalls zu einem erhöhten apparatetechnischen Aufwand führt.

Da das Arbeitsstoffpaar $\text{H}_2\text{O}/\text{LiBr}$ ebenfalls Nachteile und Einschränkungen mit sich bringt, die den Absorptionsprozess einschränken, wird, wie im Folgenden noch gezeigt, auch in Zukunft an neuen Stoffsystemen gearbeitet, um die Einschränkungen zu minimieren [3, 58, 86, 87]. Auch in der Vergangenheit wurden bereits verschiedene Stoffsysteme geprüft [96].

Um den Einsatz von Absorptionskältemaschinen beurteilen und darstellen zu können, wird das Arbeitsmittel im so genannten Lösungsfeld dargestellt. Dieses Lösungsfeld stellt die Stoffdateneigenschaften des Stoffsystems in einem bestimmten Bereich der intensiven Zustandsgrößen dar. Somit lassen sich speziell für das Arbeitsmittel $\text{H}_2\text{O}/\text{LiBr}$, wie in dieser Arbeit ausschließlich verwendet, die Stoffeigenschaften des Reinstoffes H_2O , die unterschiedlichen Mischanteile der wässrigen Lithiumbromidlösung, aber auch die Kristallisationsgrenze³ aufzeigen. Die Darstellung dieser Lösungsfelder ist jedoch von der gewählten Auftragung abhängig. Oftmals wird in der Literatur [8, 17, 29, 45, 62, 85, 97] eine logarithmische Auftragung des Dampfdruckes über die inverse negative Siedetemperatur als so genannte Raoult'sche Darstellung ($\ln p(-1/T)$ -Diagramm) gewählt. Dabei können die einzelnen Dampfdruckkurven als Geraden einer Lösung mit gleicher Konzentration, allgemein als Isosteren bezeichnet, aufgetragen werden. Die Abweichung der Siedetemperaturen der Lösung bei verschiedenen Konzentrationen variiert weniger als 0,2 K vom

³ Kristallisationsgrenze bedeutet das Ausfallen eines Stoffes aus einer übersättigten Lösung.

Berechnungswert unter Verwendung einer Geradengleichung [29]. Die Geradengleichung kann durch die Anpassung der Clausius-Clapeyron-Gleichung, wie in Formel (3.1) abgebildet und im Anhang A1 hergeleitet, auch für verschiedene Konzentrationen der Lösung dargestellt werden [85]. Die Darstellung der Dampfdruckkurven von Wasser und der der Isosteren stellen sich somit als eine Schar von Geraden in diesen Diagrammen dar.

$$\ln\left(\frac{p}{p_0}\right) = \frac{r + l(x)}{R} \cdot \left(\frac{1}{T_0} - \frac{1}{T}\right) \quad (3.1)$$

Alternativ dazu wird häufig die Dühring'sche Darstellung gewählt, bei der die Taupunkttemperatur des Kältemittels T_K über der Siedetemperatur der Salzlösung T_L aufgetragen wird [8, 24]. Die Isosteren können dabei in Anlehnung an *L.A. McNelly* [60] durch die Geradengleichung der Gleichung (3.2) bestimmt werden.

$$T_K = A(x) \cdot T_L + B(x) \quad (3.2)$$

Die Dühringkoeffizienten $A(x)$ und $B(x)$ sind von der Konzentration der Lösung abhängig. Die Berechnung dieser Koeffizienten erfolgt aus den Messungen und den sich daraus ergebenden Parametern von *G. Feuerecker (1996)* [29].

Zur Darstellung der im Folgenden diskutierten Kreisläufe wird ausschließlich die Dühring'sche Darstellung gewählt. Dazu wird, wie in Abbildung 3.1 gezeigt, auf der Abszisse die Siedetemperatur der Salzlösung und auf der Ordinate die Taupunkttemperatur des Kältemittels aufgetragen. In dieser Darstellung besitzt die Dampfdruckkurve des Wassers definitionsgemäß eine Geradensteigung von 1 und geht somit vom Ursprung als Winkelhalbierende durch das Lösungsfeld. Die Geraden rechts von der Dampfdruckkurve des Kältemittels geben die Dampfdruckkurven der Lösung mit ihren verschiedenen Konzentrationen x_{Salz} in Gew.-% (Gewichtsprozent) an. Im weiteren Verlauf der Arbeit wird die Dühring'sche Darstellung, die auch als Dühring-Diagramm bezeichnet wird, um eine zweite Ordinate erweitert, diese zeigt den Dampfdruck des Kältemittels und somit den Dampfdruck über der Lösung [50].

Die Funktion des Absorptionsprozesses beruht auf der Grundlage der Siedepunkterhöhung, d.h. die Lösung beginnt mit zunehmender Konzentration im Gegensatz zu Wasser bei konstantem Umgebungsdruck erst bei einer höheren Temperatur zu sieden. Aus Abbildung 3.1 wird die so genannte Siedepunkterhöhung des Sorptionsmittels ersichtlich. So besitzt z. Bsp. der Wasserdampf bei einer siedenden Sorptionsmittellösung von $x_{\text{Salz}}=66$ Gew.-% und einer Siedetemperatur von 160°C eine Taupunkttemperatur von annähernd 90°C .

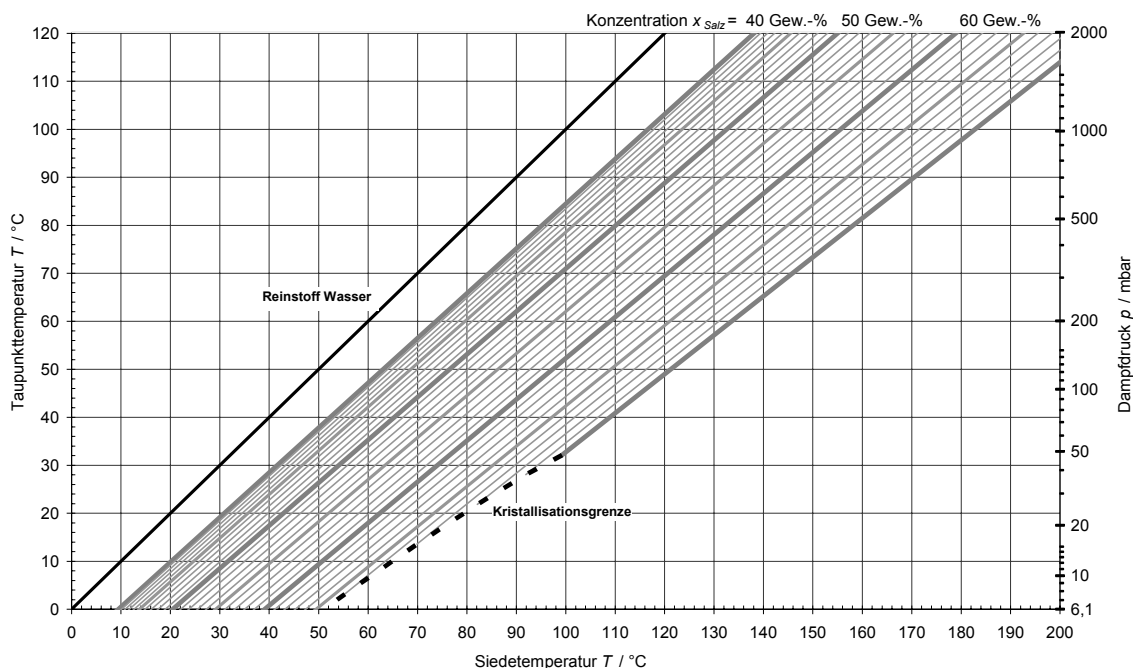


Abbildung 3.1: Lösungsfeld von $\text{H}_2\text{O}/\text{LiBr}$ im Dühring-Diagramm

Bei Temperaturen zwischen 50°C und 100°C und Dampfdrücken zwischen $6,1$ mbar und 50 mbar der Lösung wird das Lösungsfeld durch die Kristallisationsgrenze begrenzt. Somit ergibt sich z. Bsp. bei einer Taupunkttemperatur von 10°C eine maximal mögliche Sättigung der Lösung von ca. $x_{\text{Salz}}=66$ Gew.-%. Hingegen können bei Lösungstemperaturen von über 100°C auch Konzentrationen von über 70% erreicht werden, ohne dass es zu einer Kristallisation kommt.

3.2 Einstufiger Absorptionskreislauf

Wie schon in Kapitel 2 erwähnt, wird die Absorptionskältemaschine im Gegensatz zur Kompressionskältemaschine hauptsächlich mit Wärme angetrieben. Die erforderliche Druckerhöhung zwischen dem Verdampfer- und dem Kondensatordruckniveau erfolgt durch eine mechanische Flüssigkeitsverdichtung der LiBr-Lösung, welche ein annähernd inkompressibles Fluid⁴ darstellt. Aufgrund der Druckerhöhung durch das inkompressible Fluid ist ein geringerer mechanischer Aufwand zum Antrieb der Absorptionskältemaschine erforderlich ($\int v_{\text{Flüssigkeit}} dp \ll \int v_{\text{Gas}} dp$).

3.2.1 Funktionsprinzip

Ebenfalls wird, wie beim Kompressionskältekreislauf auch, das Kältemittel durch Wärmezufuhr im Verdampfer bei der Temperatur T_0 verdampft. Die sich im Absorber befindende hygroskopische Salzlösung absorbiert den im Verdampfer entstandenen Wasserdampf. Die dabei im Absorber freiwerdende Absorberwärme \dot{Q}_A wird über

⁴ Das inkompressible Fluid ist ein Stoffmodell, welches auf Flüssigkeiten mit relativen großen Druckänderungen von mehreren MPa und Temperaturänderungen von $\Delta T < 20$ K in guter Näherung zutrifft [11]. Dabei ist das spezifische Volumen $v = \text{konst.}$ und somit unabhängig von der Druck- und Temperaturänderung.

einen Kühlwasserkreislauf, wie in Abbildung 3.2 dargestellt, aufgenommen. Das Kühlwasser nimmt außerdem im weiteren Verlauf in Fließrichtung noch die Kondensationswärme \dot{Q}_{K1} des Kältemittels aus dem Kondensator 1 auf. Beide freigesetzten Wärmen werden an die Umgebung bei annähernd gleichem Temperaturniveau T_1 , siehe Abbildung 3.3, abgeführt.

Nach der Absorption des Wasserdampfes in der Salzlösung wird die Salzlösung über eine Flüssigkeitspumpe (Lösungspumpe 1) aus dem Absorber vom Verdampfendruck p_0 auf den Kondensatordruck p_1 angehoben. Dies führt für diese Kreislaufführung zu der Bezeichnung „Einstufigkeit, engl. *Single-Effect*“.

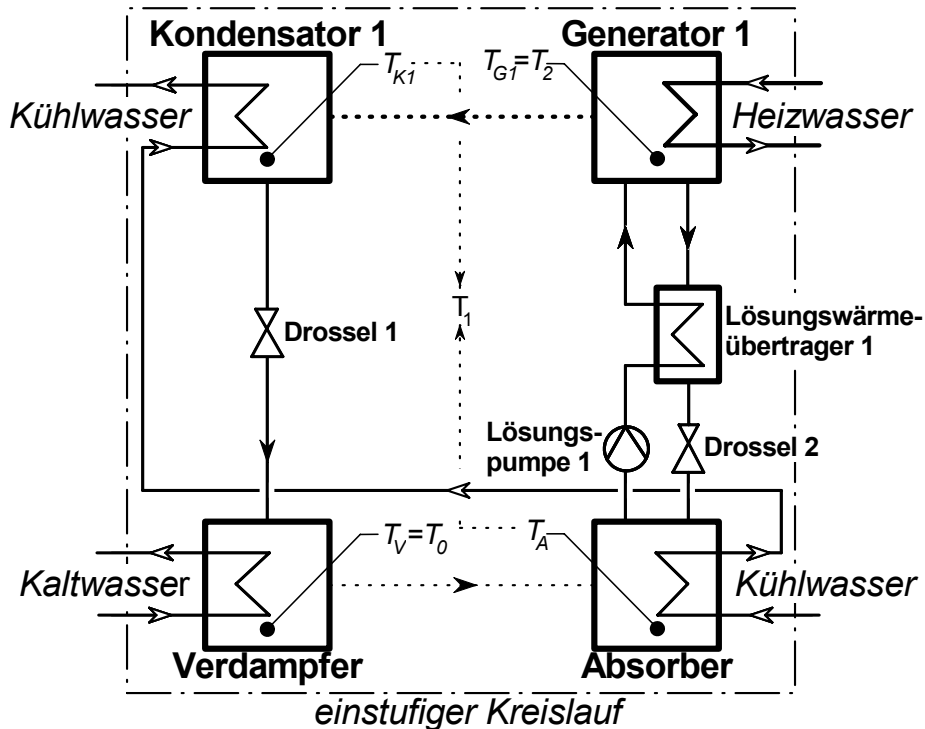


Abbildung 3.2: Darstellung des einstufigen Absorptionskältekreislaufes als vereinfachtes Anlagenfließbild

Die Salzlösung die, wie in Abbildung 3.3 dargestellt, in den Generator 1 gefördert wird, wird auch als schwache Lösung (kältemittelreiche Lösung) bezeichnet. Damit das im Sorptionsmittel gelöste Kältemittel auf dem Druckniveau p_1 wieder in den Kältekreislauf zum Kondensator 1 gelangt, muss vorher im Generator 1, auch Regenerator genannt, dieses regeneriert bzw. angetrieben werden. Diese Regeneration des Sorptionsmittels stellt einen Siedevorgang dar, bei dem allein das Kältemittel aufgrund des bestehenden Siedepunktunterschiedes zwischen der Salzlösung und dem reinen Kältemittel verdampft, was in Kapitel 3.1 erläutert wurde. Dazu wird Antriebswärme \dot{Q}_{G1} auf höherem Temperaturniveau T_2 in den Generator 1 eingekoppelt. Somit wird, wie in Abbildung 3.3 dargestellt, das Sorptionsmittel um den ausgetriebenen Wasseranteil verringert, was dazu führt, dass die Salzkonzentration ansteigt. Die Temperatur des Kältemittels entspricht beim Austreibevorgang der Temperatur der siedenden Lösung, welche einen überhitzten Zustand für den Kältemitteldampf gegenüber der eigenen Kondensationstemperatur T_{K1} im Kondensator 1 darstellt.

Der ausgetriebene Kältemitteldampfmassenstrom \dot{m}_K mit der Temperatur T_2 gelangt anschließend in den Kondensator 1 und kondensiert vollständig bei seiner Taupunkttemperatur T_{K1} . Dabei entspricht die Kondensationswärme \dot{Q}_{K1} der sensiblen Wärme des Wasserdampfes von T_2 nach T_{K1} durch dessen Überhitzung und der entsprechenden spezifischen latenten Wärmemenge r (Kondensations-/Verdampfungswärme) beim Druck p_1 .

Nach der Kondensation fließt das Kältemittel über die Drossel 1 (Entspannungsventil, EV1 oder auch einem U-Rohr) in den Verdampfer zurück. Bei der isenthalpen Entspannung stellt sich die interne Verdampfer Temperatur T_0 ein. Auf diesem Temperaturniveau wird die Verdampferleistung \dot{Q}_V dieses Absorptionskreislaufes bereitgestellt. Durch Aufnahme von Wärmeenergie im Verdampfer wird das sich dort befindende flüssige Kältemittel wieder verdampft, wodurch der Kältemittelkreislauf geschlossen ist.

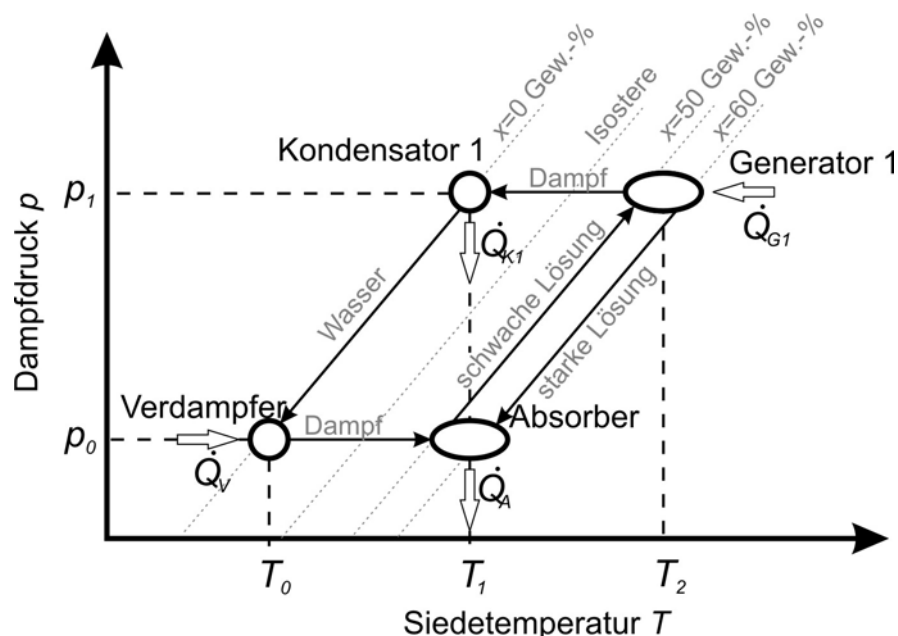


Abbildung 3.3: schematische Darstellung des einstufigen Absorptionskältekreislaufs im Lösungsfeld

Die aufkonzentrierte Salzlösung im Generator 1, auch starke Lösung genannt (kältemittelarme Lösung), fließt durch einen Lösungswärmetauscher 1 (LWT1) unter Übertragung seiner Wärme an die niedriger konzentrierte Lösung zurück in den Absorber. Dadurch können die Wärmeverluste zueinander in diesen beiden Lösungsströmen verringert und der energetische Nutzen gesteigert werden, was in Kapitel 3.2.3 und 3.2.4 noch näher erläutert wird. Dabei ist zu beachten, dass die Erhöhung der Salzkonzentration bei der Regeneration nur so groß ist, dass es bei Abkühlung der starken Lösung nicht zu einer Kristallisation am kalten Ende des Wärmetauschers kommt. Diese natürliche Kristallisationsgrenze, ersichtlich in Abbildung 3.1, stellt somit die maximale Ausgasungsbreite Δx nach Gleichung (3.3) der Salzlösung und den damit verbundenen maximal möglichen Temperaturhub zwischen der Wärmeabgabe am Absorber / Kondensator 1 und der Wärmeaufnahme am Verdampfer dar.

$$\Delta x = x_{stark} - x_{schwach} \quad (3.3)$$

Außerdem kann ein Verhältnis der Salzkonzentrationen zu den sich einstellenden Lösungsmassenströmen im Lösungskreislauf nach Gleichung (3.4) angegeben werden.

$$\frac{x_{schwach}}{x_{stark}} = \frac{\dot{m}_{stark}}{\dot{m}_{schwach}} \quad (3.4)$$

Dabei wird die Ausgasungsbreite bei konstanter Einkopplung von Antriebswärme durch den so genannten spezifischen Lösungsumlauf f , der durch den eingestellten Förderstrom der Lösungspumpe $\dot{m}_{schwach}$ festgelegt wird, bestimmt. Dieser spezifische Lösungsumlauf errechnet sich durch die Gleichung (3.5) und berücksichtigt, dass \dot{m}_{stark} um den Anteil des Kältemitteldampfmassenstromes \dot{m}_K kleiner ist als $\dot{m}_{schwach}$. Somit ergibt sich:

$$f_{schwach} = \frac{\dot{m}_{schwach}}{\dot{m}_K} = \frac{x_{stark}}{\Delta x} = f_{stark} + 1 \text{ sowie äquivalent dazu: } f_{stark} = \frac{\dot{m}_{stark}}{\dot{m}_K} \quad (3.5)$$

Um den Druckunterschied zwischen Generator und Absorber im Lösungskreislauf aufrecht zu erhalten, ist eine weitere Drossel bzw. U-Rohr auf der starken Lösungsseite des Lösungskreislaufes vorhanden. Somit ist auch der Lösungskreislauf wie der gesamte einstufige Absorptionskreislauf geschlossen.

3.2.2 Endoreversibler Absorptionskreislauf

Um die Effizienz des einstufigen Kreislaufes beurteilen zu können, wurde in Kapitel 2.1 das Wärmeverhältnis, welches auch als COP_{AKM} bezeichnet wird, eingeführt. Dieses kann über die grundlegenden thermodynamischen Funktionsabläufe im Absorptionskreislauf in einer ersten analytischen Abschätzung, ohne die vorhandenen Verlustmechanismen mit zu berücksichtigen, abgeschätzt werden. Dies wird in der Literatur wie von *F. Ziegler (1997)* [102], *C. Schweigler (1999)* [85], *C. Kren (2008)* [50] und *P. Riesch (1991)* [82] als endoreversibler Absorptionskreislauf bezeichnet und dort auch ausführlicher als hier in diesem Kapitel dargestellt, diskutiert.

Zur Bestimmung der Kältezahls $COP_{AKM,SE,endorev}$ des reversiblen einstufigen Absorptionskreislaufes müssen die internen Temperaturen T_2 , T_1 , und T_0 innerhalb der einzelnen Anlagenkomponenten betrachtet werden. Abgesehen von den Irreversibilitäten in den Wärmetauschern wird eine reversible Prozessführung angenommen, wodurch sich das maximal mögliche Wärmeverhältnis im Absorptionskreislauf nach dem 2. Hauptsatz der Thermodynamik beschreiben lässt.

$$d\dot{S} = \frac{d\dot{Q}}{T} = 0 \leftrightarrow \frac{\dot{Q}_V}{T_0} + \frac{\dot{Q}_{G1}}{T_2} - \frac{\dot{Q}_A}{T_1} - \frac{\dot{Q}_{K1}}{T_1} = 0 \quad (3.6)$$

Durch Bildung des Wärmeverhältnisses aus Gleichung (3.6) (vgl. Gleichung (2.4)) und unter Verwendung des 1. Hauptsatzes kann schließlich die Gleichung (3.7), die sich auf die internen Temperaturen des Absorptionsprozesses bezieht, aufgestellt werden.

$$COP_{AKM,SE,endorev} = \frac{\dot{Q}_V}{\dot{Q}_{G1}} = \frac{\frac{T_0}{T_1 - T_0}}{\frac{T_2}{T_2 - T_1}} = \frac{T_0 \cdot (T_2 - T_1)}{T_2 \cdot (T_1 - T_0)} = \frac{T_0 \cdot \Delta T_{Schub}}{T_2 \cdot \Delta T_{Hub}} \quad (3.7)$$

Aus der Gleichung (3.7) wird deutlich, dass der $COP_{AKM,SE,endorev}$ sich durch das Verhältnis der Temperaturdifferenzen von ΔT_{Schub} und ΔT_{Hub} verändern lässt. Diese Abhängigkeit wird in Abbildung 3.4 gezeigt.

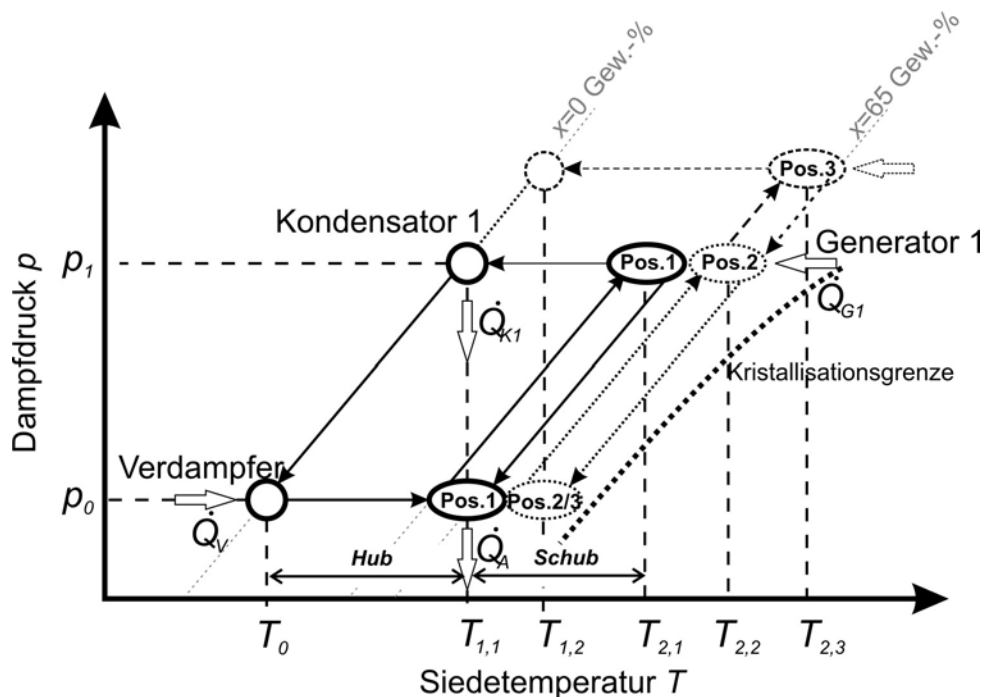


Abbildung 3.4: Darstellung des Wärmeverhältnisses von Hub- und Schubverhältnis im Lösungsfeld

Aus der Abbildung 3.4 wird sofort ersichtlich, dass eine unabhängige Veränderung der beiden Temperaturdifferenzen durch die Abhängigkeiten des geschlossenen Absorptionsprozesses voneinander nicht möglich ist. So wird z. Bsp. durch eine Erhöhung des Hubes bei der Wärmeabfuhr von $T_{1,1}$ zu $T_{1,2}$, die hilfreich wäre, um das Abwärmetemperaturniveau bei der Rückkühlung zu erhöhen, um somit Wärmetauscherfläche am Kühlturm einzusparen, der Schub gleichzeitig mit verändert. Da die interne Temperatur des Absorbers von Position 1 auf Position 2 verändert wird, muss sich die interne Temperatur im Generator ebenfalls von Position 1 auf Position 2 verändern, damit die Konzentration zwischen den Ein- und Austritten der Apparate auf den gleichen Isosteren liegt. Außerdem muss berücksichtigt werden, dass der Kondensatordruck bei der internen Temperatur $T_{1,2}$ nicht mit dem Druck des Generators bei der Temperatur $T_{2,2}$ übereinstimmt. Da es sich um einen geschlossenen Kreislauf handelt, muss sich die Temperatur des Generators 1 auf $T_{2,3}$ erhöhen, bis diese bei

der gleichen Konzentration am Absorber auch denselben Druck im Kondensator erreicht hat.

Somit besteht immer eine Abhängigkeit zwischen Temperaturhub und -schub, die durch die Steigung der Isosteren miteinander verknüpft ist. Deshalb kann, wie in Gleichung (3.8) dargestellt, der endoreversible $COP_{AKM,SE,endorev}$ auch aus dem Verhältnis der umgesetzten Wärmeleistungen im Gleichgewichtszustand beschrieben werden.

$$COP_{AKM,SE,endorev} = \frac{\dot{Q}_V}{\dot{Q}_{G1}} = \frac{r}{r + l} \quad (3.8)$$

Hierbei wird ausschließlich zur Bestimmung des Wärmeverhältnisses der Leistungsumsatz im Verdampfer und Generator von Verdampfungs- bzw. Kondensationswärme r und der Lösungswärme l , die im Generator 1 auftritt, berücksichtigt. Die Lösungswärme, die im Vergleich zur Verdampfungswärme geringer ist, ist, wie auch schon in Gleichung (3.1) beschrieben, abhängig von der Konzentration der Lösung, die mit zunehmender Lösungskonzentration ansteigt. Im relevanten Konzentrationsbereich, der für Absorptionskreisläufe bei Lösungskonzentrationen zwischen 45 Gew.-% und 60 Gew.-% liegt, beträgt die Lösungswärme zwischen 4 % und 16 % abhängig von der Verdampfungswärme des Kältemittels [85]. Deshalb kommt es bei einer Erhöhung des Temperaturhubs, was zu einem Anstieg der Lösungskonzentration im Generator 1 führt, auch zu einer Vergrößerung der Lösungswärme und somit zu einer Verkleinerung des erreichbaren Wärmeverhältnisses nach Gleichung (3.8), was in erster Näherung als vernachlässigbar angesehen werden kann [29, 90].

Somit führt die Diskussion über die Vergrößerung des Temperaturhubs nicht zu einer Veränderung des endoreversiblen Wärmeverhältnisses. Die Auswirkungen auf das erreichbare Wärmeverhältnis bei einer Vergrößerung des Temperaturhubes sind für den Absorptionsprozess somit vernachlässigbar. Die Erhöhung des Temperaturhubs wird außerdem allein durch die Kristallisationsgrenze und die Erstarrungstemperatur des Wassers beschränkt.

3.2.3 Realer Absorptionskreislauf

Bei einem realen Absorptionskreislauf treten, anders als im vorherigen Kapitel 3.2.2 der endoreversiblen Kreislaufführung beschrieben, nicht nur Irreversibilitäten bei der Wärmeübertragung zu den externen Versorgungskreisen von Kühl-, Kalt und Warmwasser auf, sondern auch Verlustmechanismen in der internen Prozessführung. Darunter sind nicht allein Verluste wie Reibungsverluste der Lösungspumpe und Druckverluste in den Rohrleitungen zu verstehen, sondern vor allem auch Irreversibilitäten, die durch die Wärmeübertragung im internen Kreislauf hervorgerufen werden. Diese Verlustmechanismen können, wie im Folgenden gezeigt wird, in den Lösungsmittel- und Kältemittelkreislauf unterteilt werden. Unter Berücksichtigung der Verlustmechanismen verringert sich der erreichbare Wert des Wärmeverhältnisses einer realen Absorptionskältemaschine gegenüber dem endoreversiblen Wärmeverhältnis

$COP_{AKM,SE,endoev} > COP_{AKM,SE}$. Auf eine detaillierte Beschreibung der Verlustmechanismen wird im Rahmen dieser Arbeit verzichtet [45, 82, 85, 101].

Lösungsmittelkreislauf

Der Lösungsmittelkreislauf mit seiner zirkulierenden Lösung zwischen Absorber und Generator 1 spielt eine entscheidende Rolle für das erreichbare Wärmeverhältnis eines Absorptionskreislaufes, siehe Abbildung 3.5. Die Lösung, die aus dem Absorber austritt, muss bis zu ihrem Gleichgewichtszustand (Siedezustand) im Generator 1 sensibel vorgewärmt werden. In dem Grenzfall eines unendlich großen spezifischen Lösungsmittelumlauf von $f_{schwach} = \infty$ entspricht dies der Gleichgewichtstemperatur im Generator 1, dementsprechend fallen die Ein- und Austrittstemperatur am Generator 1 zusammen und die Lösung kann im Idealfall durch einen idealen Lösungswärmetauscher, d.h. mit einer unendlich großen Wärmeübertragerfläche, von der Austritts- auf die Eintrittstemperatur am Generator 1 erwärmt werden. In diesem Grenzfall geht die Ausgasungsbreite der Lösung auf $\Delta x = 0$ zurück.

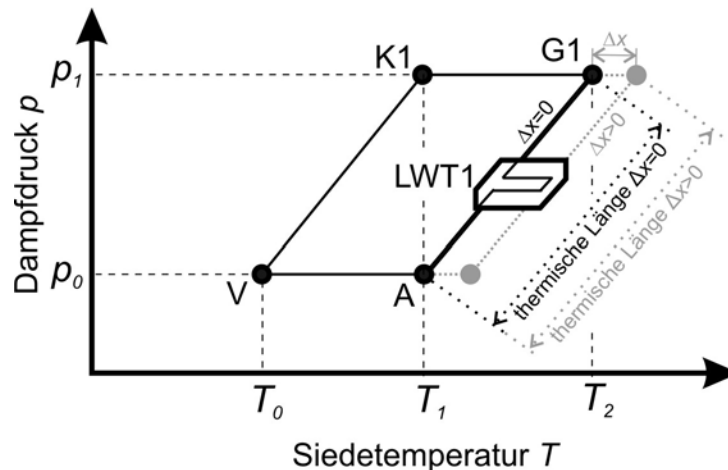


Abbildung 3.5: schematische Darstellung des einstufigen Absorptionskältekreislaufes bei Variation der Ausgasungsbreite im Lösungsfeld

Durch einen endlichen spezifischen Lösungsmittelumlauf wird jedoch eine Ausgasungsbreite von $\Delta x > 0$ im Generator erreicht. Wie in Kapitel 3.2.1 schon beschrieben wurde, ist der Lösungsmittelmassenstrom der starken Lösung \dot{m}_{stark} um den ausgetriebenen Wasseranteil \dot{m}_K in der schwachen Lösung $\dot{m}_{schwach}$ nach Gleichung (3.9) verringert.

$$\dot{m}_{stark} = \dot{m}_{schwach} - \dot{m}_K \quad (3.9)$$

Durch den Unterschied des Wasseranteils zwischen dem schwachen und dem starken Lösungsmittelmassenstrom unterscheiden sich diese voneinander. Der starke Lösungsmittelmassenstrom weist gegen über dem schwachen Lösungsmittelmassenstrom eine geringere mittlere spezifische Wärmekapazität auf, da die Wärmekapazität durch den niedrigeren Wasseranteil in der Lösung geringer ist. Somit ergibt sich ein Unterschied in den Kapazitätsmassenströmen von $\dot{W}_{schwach}$ und \dot{W}_{stark} der schwachen und starken Lösung (vgl. VDI-Wärmeatlas (2002) [93]), die das Produkt

aus Massenstrom und mittlerer spezifischer Wärmekapazität darstellen, was in Gleichung (3.10) beschrieben ist [7, 45, 82, 85].

$$\dot{m}_{stark} \cdot c_{pm,stark} < \dot{m}_{schwach} \cdot c_{pm,schwach} \leftrightarrow \dot{W}_{stark} < \dot{W}_{schwach} \quad \forall \Delta x > 0 \quad (3.10)$$

Die Lösung muss im Lösungskreislauf zwischen der Austrittstemperatur am Absorber und der Austrittstemperatur am Generator 1, wie in Abbildung 3.5 gezeigt, unter Berücksichtigung der unterschiedlichen Kapazitätsmassenströme sensibel erwärmt werden. Diese sensible Erwärmung verringert, wie in Kapitel 3.2.4 noch gezeigt wird, das erreichbare Wärmeverhältnis.

$$\dot{Q}_{A \rightarrow G1}^{sensible} = (\dot{W}_{schwach} - \dot{W}_{stark}) \cdot (T_{G1,aus} - T_{A,aus}) \quad (3.11)$$

Aus Gleichung (3.11) ist zu erkennen, dass die Wärmeleistung zur Erwärmung der Lösung abhängig von der Temperaturdifferenz ist (vgl. Abbildung 3.5), die auch als „thermische Länge“ L_{th} bezeichnet wird [82]. Dabei besteht nicht nur alleine eine Abhängigkeit vom Temperaturschub zwischen Absorber und Generator 1, sondern auch von der Ausgasungsbreite, die mit dem spezifischen Lösungsmittelumlauf skaliert. Aufgrund des geschlossenen Lösungsmittelkreislaufes kann die sensible Erwärmung der Lösung auch durch die Erwärmung des Kältemittels im Lösungsmittelkreis zwischen den beiden Zustandspunkten nach Gleichung (3.12) beschrieben werden.

$$\dot{Q}_{A \rightarrow G1}^{sensible} = \dot{m}_K \cdot c_{pm,K} \cdot L_{th} \quad (3.12)$$

Um den Anteil an sensibler Wärme im Generator 1 zu vermindern, wird ein Lösungswärmetauscher eingesetzt. Der LWT1 überträgt die Wärmeenergie der starken Lösung auf die schwache Lösung. Unter der vorher getroffenen Annahme, dass es sich bei dem LWT1 um einen idealen Wärmeübertrager handelt, d.h. dass die Größe in der Wärmeübertragerfläche unbegrenzt ist, kann zwar die starke Lösung maximal bis zur Temperatur $T_{A,aus}$ abgekühlt, jedoch die schwache Lösung nicht bis zur Temperatur $T_{G1,aus}$ erwärmt werden. Dies wird durch das Missverhältnis $\dot{Q}_{Mismatch}$ der beiden Kapazitätsmassenströme, engl. „Mismatch“, hervorgerufen (vgl. Abbildung 3.6) [45, 82].

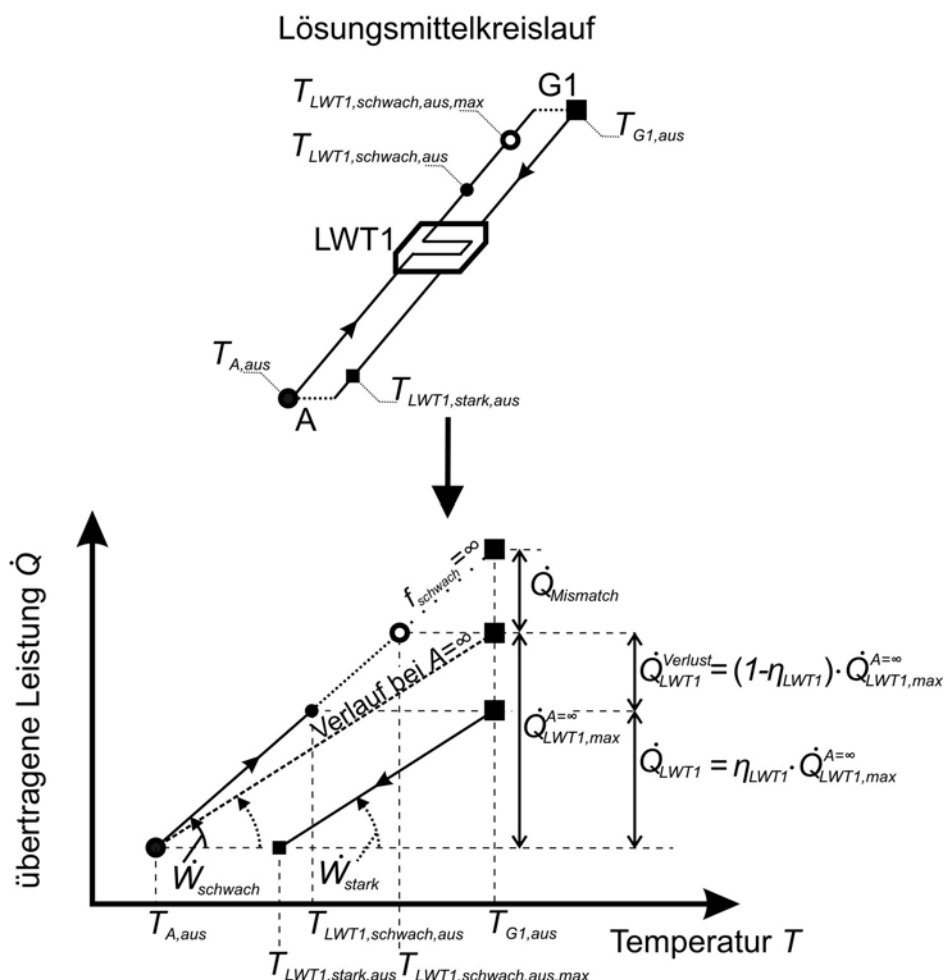


Abbildung 3.6: Darstellung der Zustandspunkte des Lösungsmittelkreislaufes einer einstufigen Absorptionskälteanlage in einem \dot{Q} - T -Diagramm

Aus dem \dot{Q} - T -Diagramm ist ersichtlich, dass der Mismatch vom Wert der Ausgabebreite Δx abhängig ist. Je geringer diese ist, umso kleiner wird die Differenz zwischen den beiden Wärmekapazitätsströmen, wodurch sich die Geradensteigung der starken \dot{W}_{stark} und der der schwachen $\dot{W}_{schwachen}$ Lösung angleicht. Bei einem theoretischen Wert von $\Delta x = 0$, wobei der spezifische Lösungsumlauf $f_{schwach} = \infty$ ist, gibt es keinen Unterschied in den Wärmekapazitätsströmen, was in Abbildung 3.5 dargestellt ist. In diesem Fall könnte mit einem idealen Wärmetauscher die komplette Wärmeleistung im Lösungskreis zwischen starker und schwacher Lösung übertragen werden.

Da der Lösungswärmetauscher eine begrenzte Wärmetauscherfläche mit $A_{LWT1} < \infty$ aufweist, handelt es sich hierbei um keinen idealen Wärmetauscher, deshalb wird die starke Lösung nur bis zu der Auskühltemperatur von $T_{A,aus} < T_{LWT1, stark, aus}$ abgekühlt. Somit ergibt sich die maximal zu übertragene Wärmeleistung im Lösungswärmetauscher nach Gleichung (3.13), die wie der Wärmeverlust des Missmatches vom Lösungsumlauf abhängig ist (vgl. Gleichung (3.5)).

$$\dot{Q}_{LWT1, max}^{A=\infty} = \dot{W}_{stark} \cdot (T_{G1, aus} - T_{A, aus}) \approx \dot{m}_{stark} \cdot c_{pm, stark} \cdot L_{th} = \dot{m}_K \cdot (f_{schwach} - 1) \cdot c_{pm, stark} \cdot L_{th} \quad (3.13)$$

Um die erreichte Wärmeübertragung quantifizieren zu können, wird ein Wirkungsgrad für die Wärmeübertragung im Lösungswärmetauscher als Wärmetauscherwirkungsgrad nach Gleichungen (3.14) eingeführt [7, 35, 45, 82, 85].

$$\eta_{LWT1} = \frac{\dot{Q}_{LWT1}}{\dot{Q}_{LWT1,max}^{A=\infty}} = \frac{\dot{W}_{stark} \cdot (T_{G1,aus} - T_{LWT1,stark,aus})}{\dot{W}_{stark} \cdot (T_{G1,aus} - T_{A,aus})} = \frac{\dot{Q}_{LWT1}}{\dot{Q}_{LWT1} + \dot{Q}_{LWT1}^{Verlust}} \quad (3.14)$$

Somit wird deutlich, dass durch die Größe der Wärmetauscherfläche des Lösungswärmetauschers bei einem bestimmten Lösungsmittelumlauf die Wärmerückgewinnung zwischen der schwachen und starken Lösung beeinflusst wird, was somit auch Folgen für das erreichbare Wärmeverhältnis des Absorptionskreislaufes hat. Durch Verkleinerung der Lösungswärmetauscherfläche wird das Wärmeverhältnis des Absorptionskreislaufes verringert, gleichzeitig erhöht sich die Eintrittstemperatur der starken Lösung in den Absorber, was einen Anstieg der benötigten Wärmetauscherfläche zur Folge hat. Dies ist jedoch nicht ursächlich für die Verringerung des Wärmeverhältnisses, sondern ausschlaggebend ist die zusätzlich benötigte Antriebswärme, um die eintretende schwache Lösung in den Generator 1 auf Siedetemperatur zu erwärmen. Dadurch sinkt der Anteil der Antriebswärme, der zur Erzeugung von Kältemitteldampf und somit Kälteleistung durch Sieden der Lösung verwendet wird, was noch in Kapitel 3.2.7 beschrieben wird.

Kältemittelkreislauf

In einem realen Absorptionskreislauf treten neben den Verlustmechanismen im Lösungskreislauf auch zusätzlich Irreversibilitäten im Kältemittelkreislauf infolge der Prozessführung des Kältemittels auf [29].

- i. sensible Abkühlung des überhitzten Kältemitteldampfes im Kondensator 1 kommend vom Generator 1: $\dot{Q}_{G1 \rightarrow K1}^{sensible} = \dot{m}_K \cdot (h_{G1}'' - h_{K1}'')$
- ii. Drosselverlust des Kältemittels vom Kondensator 1 in den Verdampfer
- iii. sensible Erwärmung des unterkühlten Kältemitteldampfes im Absorber kommend vom Verdampfer: $\dot{Q}_{V \rightarrow A}^{sensible} = \dot{m}_K \cdot (h_V'' - h_A'')$

Die Nutzung der sensiblen Abkühlung und Erwärmung des Kältemitteldampfes in den Punkten i. und iii. würde einen großen technischen Aufwand zur Folge haben und zudem aufgrund des geringen spezifischen Energieinhalts nur zu einem geringen Nutzen führen [45]. Deshalb wird eine Nutzung der sensiblen Wärmen im Absorptionskreislauf zur Minimierung dieser Irreversibilitäten nicht weiter berücksichtigt, da diese nur eine geringe Beeinflussung mit sich bringen [29].

Ausschließlich der Drosselverlust des Kältemittels im Punkt ii. wird im Folgenden betrachtet. Durch die Entspannung über die Drossel 1 vom Druck p_1 auf den Druck p_0 (vgl. Abbildung 3.2) des verflüssigten Kältemittels vom Kondensator 1 in den Verdampfer, die isenthalp verläuft, wird ein Teil des Kältemittels durch die Entspannung verdampft. Dieses verdampfte Kältemittel nach Gleichung (3.15) vermindert die erreichbare Kälteleistung am Verdampfer und erhöht gleichzeitig die Abwärmeleistung am Absorber durch dessen Absorption.

$$\dot{Q}_{Drossel1} = H'_{K1}(p_1) - H'_V(p_0) = \dot{m}_K \cdot c_{pm,K} \cdot (T_K - T_V) \quad (3.15)$$

Grund ist die Überhitzung des Kältemittels nach der Entspannung aus dem Kondensator im Verdampfer. Um den Gleichgewichtszustand im Verdampfer zu erreichen, wird die Überhitzung durch die Verdampfung eines Teils des Kältemittels reduziert.

3.2.4 Berechnung des realen einstufigen Absorptionskreislaufes

Die Berechnung des realen einstufigen Absorptionskreislaufes erfolgt, wie in Abbildung 3.2 gezeigt, durch die energetische Bilanzierung der einzelnen Komponenten des Absorptionskreislaufes, indem die Energie-, Massen- und Salzbilanzen aufgestellt werden. Diese aufgestellten Bilanzen werden unter Verwendung eines Gleichungssystemlösers im Folgenden gelöst, wodurch die verschiedenen Zustandspunkte in den Komponenten und übertragenen Leistungen an den Komponenten berechnet werden können [35]. Diese einstufige Absorptionskälteanlage mit einer vorgegebenen Kälteleistung von 100 kW und den typischen Standardtemperaturen nach Kapitel 2.2 dient im weiteren Verlauf dieser Arbeit als eine Referenz-/Beispielanlage, die die Grundlage für alle in dieser Arbeit simulierten Absorptionskreisläufe bildet. Die Ergebnisse der einstufigen Kreislaufrechnung sind in Anhang A2 aufgeführt.

Für den Einsatz eines solchen einstufigen Absorptionskreislaufes in einem Kälteanlagen-System zur Energieversorgung mittels einer Kraft-Wärme-Kopplung, wie es noch in Kapitel 5 diskutiert wird, ist das Teillastverhalten von Absorptionskälteanlagen ein wichtiges Kriterium. Dabei hat sich in der Praxis herausgestellt, dass Absorptionskälteanlagen in Teillastzuständen von bis zu 10 % zu betreiben sind [40]. Bis etwa 20 % der maximalen Kälteleistung lässt sich der Absorptionsprozess auch ohne nennenswerte Verluste im Wärmeverhältnis betreiben [98]. In Abbildung 3.7 ist das Teillastverhalten der einstufigen Referenzanlage aus Anhang A2 von 100 % bis ca. 10 % Kälteleistung dargestellt. Die Teillastzustände der Kälteleistung werden dadurch erreicht, dass die Wärmeeinkopplung in den Generator 1 reduziert wird [62]. Dazu wurde die einstufige Referenzanlage mit den gleichen Wärmetauscherflächen sowie Wärmedurchgangskoeffizienten für die vier Komponenten (Verdampfer, Absorber, Kondensator 1, Generator 1) und den Randbedingungen der externen Kreise, jedoch einmal mit und ohne einen Lösungswärmetauscher, simuliert.

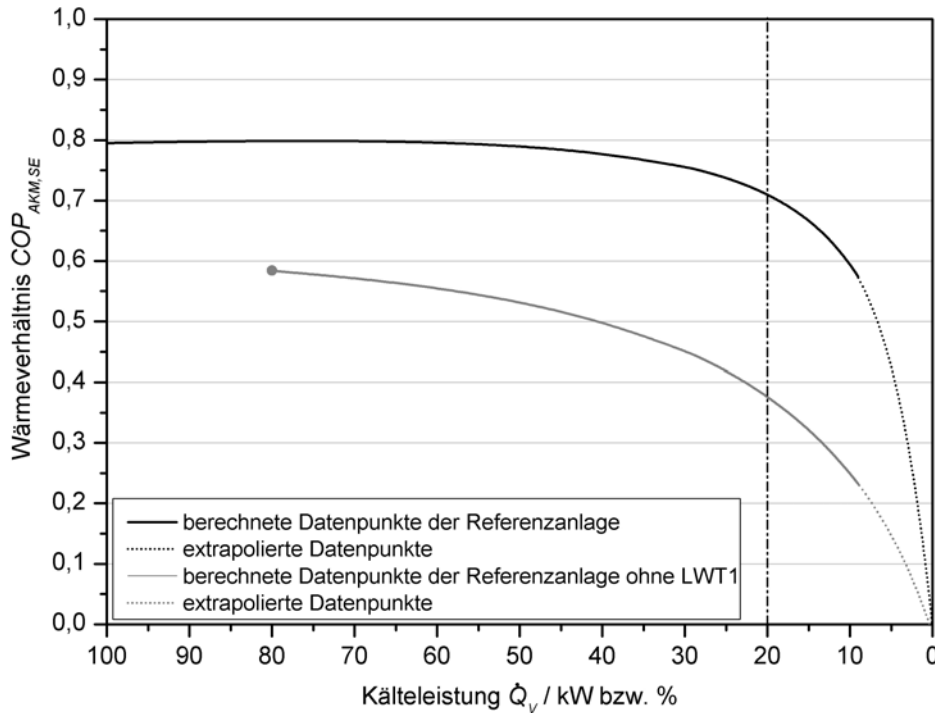


Abbildung 3.7: Teillastverhalten einer einstufigen Absorptionskältemaschine

Der sich einstellende $COP_{AKM,SE}$ in Abhängigkeit der Kälteleistung einer realen einstufigen Absorptionskälteanlage ist, im Vergleich zum endoreversiblen Wärmeverhältnis $COP_{AKM,SE,endorev}$ (vgl. Gleichung (3.8)), um die Verlustterme des Drosselverlustes im Kältemittelkreislauf und denen im Lösungskreislauf, wie in Gleichung (3.16) dargestellt, aus Kapitel 3.2.3 zu erweitern.

$$COP_{AKM,SE} = \frac{\dot{Q}_V^{rev} - \dot{Q}_{Drossel1}}{\dot{Q}_{G1}^{rev} + \dot{Q}_{G1}^{irrev}} = \frac{\dot{Q}_V^{rev} - \dot{Q}_{Drossel1}}{\dot{Q}_{G1}^{rev} + (\dot{Q}_{LWT1}^{Verlust} + \dot{Q}_{Mismatch,LWT1})} < COP_{AKM,SE,endorev} \quad (3.16)$$

Der Verlustterm bei der zugeführten Wärmeleistung im Generator 1, bezeichnet als irreversibler Wärmeanteil \dot{Q}_{G1}^{irrev} , besteht aus der sensiblen Vorerwärmung der Lösung, die durch die begrenzende Wärmetauscherfläche $\dot{Q}_{LWT1}^{Verlust}$ nach Gleichung (3.17) und der vom Mismatch $\dot{Q}_{Mismatch,LWT1}$ nach Gleichung (3.18) abhängig ist.

$$\dot{Q}_{LWT1}^{Verlust} = (1 - \eta_{LWT1}) \cdot \dot{Q}_{LWT1,max}^{A=\infty} = (1 - \eta_{LWT1}) \cdot \dot{m}_K \cdot (f_{schwach} - 1) \cdot c_{pm,starke} \cdot L_{th} \quad (3.17)$$

$$\dot{Q}_{Mismatch,LWT1} = \dot{m}_K \cdot c_{pm,K} \cdot (T_{G1,aus} - T_{LWT1,schwach,aus,max}) \quad (3.18)$$

Unter Berücksichtigung der vorangegangenen Gleichungen (3.13), (3.15), (3.17) und (3.18) kann das Wärmeverhältnis durch die folgende Gleichung (3.19) beschrieben werden.

$$COP_{AKM,SE} = \frac{r - c_{pm,K} \cdot (T_K - T_V)}{(r+l) + (1-\eta_{LWT1}) \cdot \underbrace{\left(\frac{\dot{m}_{schwach}}{\dot{m}_K} \cdot f_{schwach} - 1 \right) \cdot c_{pm,star} \cdot L_{th}}_{\dot{Q}_{LWT1,Verlust}} + c_{pm,K} \cdot (T_{G1,aus} - T_{LWT1,schwach,aus,max})} \quad (3.19)$$

Aus der Gleichung (3.19) ist erkennbar, dass der Verlauf des Wärmeverhältnisses in Teillastzuständen von mehreren Faktoren abhängig ist. Dominiert wird das Verhalten der Kälteleistung jedoch durch den Lösungswärmetauscherverlust $\dot{Q}_{LWT1}^{Verlust}$. Da in Absorptionskältemaschinen der Lösungsmittelmassenstrom konstant ist, wird bei einer Verringerung der Kälteleistung in Teillast, d.h. der Kältemittelmassenstrom \dot{m}_K sinkt, der spezifische Lösungsmittelumlauf $f_{schwach}$ der schwachen Lösung erhöht. Da der Lösungswärmetauscherverlust bei steigendem spezifischem Lösungsumlauf hyperbolisch zunimmt, ergibt sich eine rapide Abnahme des Wärmeverhältnisses in Teillast bei geringen spezifischen Lösungsumläufen. Bei einer Unterschreitung der Kältelast von ca. 20 % steigt der Umlauf sehr schnell an, wodurch es zu einer Dominanz des irreversiblen Wärmeanteils im Lösungsmittelkreislauf am Generator 1 kommt. Dies führt dazu, dass der $COP_{AKM,SE}$ des einstufigen Kreislaufs vom Volllastpunkt bei einem Teillastzustand von etwa 20 % auf $COP_{SE,\sim 20\%}=0,71$ zurückgeht. Folglich kommt es, wie in Abbildung 3.7 gezeigt, bei einer Reduzierung der Kälteleistung von unter 20 % der Volllastkälteleistung zu einem deutlichen Abfall des Wärmeverhältnisses (vgl. Abbildung 3.7). In dem Bereich oberhalb von 20 % der Volllastkälteleistung bleibt das Wärmeverhältnis annähernd konstant.

Vor allem wird der Einfluss des Anteils $(1-\eta_{LWT1})$ des Lösungswärmetauscherwirkungsgrades erkennbar, wenn kein Lösungswärmetauscher im Lösungsmittelkreislauf eingesetzt wird. Dort wird bei der Betrachtung des selbigen Absorptionskreislaufes unter Berücksichtigung der gleichen Randbedingungen, jedoch ohne Einsatz eines Lösungswärmetauschers, nur maximal ca. 80 % der Kälteleistung erreicht. In diesem Fall ergibt sich für $\eta_{LWT1}=0$ (vgl. Gleichung (3.20)) aus der vorherigen Gleichung (3.19) der Lösungswärmetauscherverlustterm $\dot{Q}_{LWT1}^{Verlust}$ zum maximalen Verlustterm $\dot{Q}_{LWT1,max}^{Verlust}$. Somit führt der hyperbolische Anstieg des spezifischen Lösungsumlaufs $f_{schwach}$ ungemindert zu einer direkten Verringerung des Wärmeverhältnisses.

$$COP_{AKM,SE} = \frac{r - c_{pm,K} \cdot (T_K - T_V)}{(r+l) + \underbrace{\left(f_{schwach} - 1 \right) \cdot c_{pm,star} \cdot L_{th}}_{\dot{Q}_{LWT1,max}^{Verlust}} + c_{pm,K} \cdot (T_{G1,aus} - T_{LWT1,schwach,aus,max})} \quad (3.20)$$

In diesem Fall, d.h. bei fehlender Wärmerückgewinnung durch den Lösungswärmetauscher, wird der irreversible Wärmeanteil zur sensiblen Vorerwärmung der Lösung durch die Antriebswärme maximiert. Diese führt ebenfalls zu einer besonders starken Beeinflussung im Teillastverhalten des Absorptionskreislaufes, wo das Wärmeverhältnis sich schneller verringert und nicht über einen Bereich des Teillastzustandes annähernd konstant bleibt.

3.2.5 Bestimmung der Kälteleistung mittels der Charakteristischen Gleichung

Die Kälteleistung einer Absorptionsmaschine kann unter Berücksichtigung der treibenden Temperaturdifferenzen an den vier Hauptkomponenten im Absorber, Gene-

rator, Kondensator und Verdampfer analytisch abgeschätzt werden. Dies wurde schon in verschiedenen Arbeiten von *P. Riesch (1991)* [82], *C. Schweigler (1999)* [85] und *F. Ziegler (1997)* [102] ausführlich beschrieben und hergeleitet.

Diese Methode basiert auf der so genannten total treibenden Temperaturdifferenz ΔT_{total} , bei der die übertragenen Leistungen an den einzelnen Hauptkomponenten zwischen den internen Temperaturen in den Komponenten und den externen Temperaturen in den angeschlossenen Wasserkreisen als Summe der einzelnen treibenden Temperaturdifferenzen $|t - T|_i$ nach Gleichung (3.21) betrachtet werden. Gleichzeitig wird angenommen, dass die Ausgasung im Absorber und Generator 1 zu vernachlässigen ist, d.h. dass die mittleren Temperaturen im Absorber und Generator 1 auf derselben Isostere liegen und somit denselben Steigungsfaktor R aufweisen. Zur Berücksichtigung der gegenseitigen Abhängigkeit der internen Temperaturen muss ebenfalls der Steigungsfaktor mit $R=1$ zwischen Kondensator 1 und Verdampfer berücksichtigt werden.

$$\Delta T_{Total} = (T - t)_V + (t - T)_{K1} + R \cdot [(T - t)_{G1} + (t - T)_A] \quad (3.21)$$

Durch Berücksichtigung der übertragenen Wärmeleistungen an den einzelnen Hauptkomponenten nach Gleichung (3.22) kann ΔT_{total} in Gleichung (3.23) umformuliert werden.

$$\Delta T_{log,i} = \frac{|\dot{Q}_i|}{k_i \cdot A_i} \quad \text{mit} \quad \Delta T_{log,i} = z_i^{LA} \cdot |t - T|_i \quad (3.22)$$

$$\Delta T_{total} = \sum_{i=A,G1,K1,V} \frac{|\dot{Q}_i| \cdot R_i}{k_i \cdot A_i \cdot z_i^{LA}} \quad (3.23)$$

Da der Massenstrom in den externen Wasserkreisen, aber auch im Lösungsmittelkreislauf begrenzt ist und somit die Wärmeübertragung nicht von einer konstanten auf eine andere konstante Temperatur erfolgt, wird ein Korrekturfaktor z_i^{LA} an den jeweiligen Hauptkomponenten zur Berücksichtigung der Wärmeübertragung eingeführt, der die arithmetische Temperaturdifferenz in eine logarithmische Temperaturdifferenz überführt. Somit ergibt sich die Gleichung (3.24), die unter Verwendung der Wärmeverhältnisse η_i die Kälteleistung in Abhängigkeit der total treibenden Temperaturdifferenz ΔT_{total} formulieren lässt. Diese stellt die charakteristische Gleichung in ihrer Grundform dar.

$$\Delta T_{total} = \sum_{i=A,G1,K1,V} \frac{|\dot{Q}_i| \cdot R_i}{k_i \cdot A_i \cdot z_i^{LA}} \quad \text{mit} \quad \eta_i = \frac{\dot{Q}_i}{\dot{Q}_V} \quad \text{ergibt sich} \quad \dot{Q}_V = \frac{\Delta T_{total}}{\sum_{i=A,G1,K1,V} \frac{\eta_i \cdot R_i}{k_i \cdot A_i \cdot z_i^{LA}}} \quad (3.24)$$

Wie zu Beginn der Herleitung erwähnt, wurde angenommen, dass die mittleren Gleichgewichtstemperaturen in Absorber und Generator 1 auf derselben Isostere liegen. Da jedoch aufgrund der Ausgasungsbreite die Isosterensteigungen unterschiedlich sind, muss die Abweichung der mittleren Isosterensteigung des Absorbers

und Generators 1 $T_{G1}(R_{G1}) > T_{G1}(R_A)$ als ein Korrekturfaktor mit berücksichtigt werden. Um diese Abweichung zu bewerten, wird der Korrekturfaktor X nach Gleichung (3.25) eingeführt. Dieser stellt die Differenz aus der mittleren Gleichgewichtstemperatur im Generator 1 $T_{G1}(R_{G1})$ und der Konzentration der mittleren Gleichgewichtstemperatur des Absorbers auf dem Druckniveau des Generators 1 $T_{G1}(R_A)$ dar. Somit ergibt sich aus Gleichung (3.24) die erweiterte charakteristische Gleichung (3.25) unter Berücksichtigung des Korrekturfaktors der Ausgasungsbreite.

$$X = T_{G1}(R_{G1}) - T_{G1}(R_A) \text{ ergibt sich } \dot{Q}_V = \frac{\Delta T_{total} - X}{\sum_{i=A,G1,K1,V} \frac{\eta_i \cdot R_i}{k_i \cdot A_i \cdot z_i^{LA}}} \quad (3.25)$$

3.2.6 Methoden zur optimierten Flächenauslegung von einstufigen Absorptionskälteanlagen

Im vorherigen Kapitel wurde beschrieben, wie unter Verwendung der charakteristischen Gleichung die erreichbare Kälteleistung einer Absorptionskälteanlage analytisch abgeschätzt werden kann. Um eine in der Planung befindliche Absorptionskälteanlage für einen Anwendungsfall auf die vorgegebenen Temperaturspreizungen der externen Kreisläufe dimensionieren und wirtschaftlich auslegen zu können, d.h. bei vorgegebener Antriebswärme die erzeugbare Kälteleistung zu maximieren und gleichzeitig die in allen Komponenten benötigte Wärmetauscherfläche zu minimieren, bedarf es der Lösung dieses Optimierungsproblems. Denn der wirtschaftliche Einsatz von Absorptionskälteanlagen ist von den zu erwarteten Investitionskosten abhängig, die u.a. mit der benötigten Wärmetauschergesamtfläche skalieren.

Wie in der Arbeit von C. Wuschig (2008) [99], die im Rahmen dieses Projekts betreut wurde, gezeigt werden konnte, sind die drei folgenden aufgeführten Optimierungsmethoden auf das aufzustellende Gleichungssystem des Absorptionsprozesses, wie in Kapitel 3.2.4 beschrieben, anwendbar. Dabei können diese Optimierungsmethoden nicht nur, wie in diesem Kapitel 3.2 gezeigt, auf den einstufigen Absorptionsprozess angewandt werden, sondern auch auf mehrstufige Absorptionsprozesse, wie in Kapitel 4.2 dargestellt.

- i. Wurzelkriterium nach Charakteristischer Gleichung
- ii. Wurzelkriterium nach Variation von Druck und Konzentration
- iii. numerische Optimierung

Die drei aufgeführten Lösungsmethoden unterscheiden sich jedoch in ihrer Art, das entsprechende für den Absorptionsprozess aufgestellte Gleichungssystem zu lösen. Bei den beiden ersten Lösungsmethoden handelt es sich um analytische Ansätze, die als Nebenbedingungen zur Lösung des Gleichungssystems mittels eines Iterationsverfahrens eingesetzt werden. Bei den analytischen Ansätzen ist jedoch zu beachten, dass der Lösungswärmetauscher nicht als eine eigene Komponente des Absorptionskreislaufes berechnet wird und somit einen nicht definierten Freiheitsgrad darstellt. Deshalb muss bei den analytischen Lösungsmethoden die Wärmeübertragungsfläche des Lösungswärmetauschers vorgegeben werden. Lediglich die letzte ge-

nannte Lösungsmethode, welche auf einer numerischen Optimierung basiert, kann durch die angewandten Berechnungsalgorithmen eine Optimierung aller Wärmetauscherflächen in den Komponenten und somit auch der des Lösungswärmetauschers bestimmen.

Wurzelkriterium nach Charakteristischer Gleichung

Wie in Gleichung (3.26) dargestellt, wird ein Minimum in der Wärmetauschergesamtfläche aller Hauptkomponenten eines Absorptionsprozesses gesucht [82].

$$\sum_{i=A,G1,K1,V} A_i = \text{Minimum} \quad (3.26)$$

Um die Wärmetauscherflächen der Hauptkomponenten in ein Verhältnis zueinander zu bringen, wird die erweiterte charakteristische Gleichung (3.25) als Nebenbedingung in einen Lösungsansatz nach der Lagrange-Multiplikatorregel mit dem Optimierungskriterium aus Gleichung (3.26) eingesetzt. Somit ergibt sich die Gleichung (3.27), welche als eine Hilfsfunktion zur Lösung des Optimierungsproblems dient.

$$L(A_A, A_{G1}, A_{K1}, A_V, \lambda) = A_A + A_{G1} + A_{K1} + A_V + \lambda \cdot \left[\sum_{i=A,G1,K1,V} \frac{R_i \cdot \eta_i}{k_i \cdot A_i \cdot z_i^{LA}} - \frac{\Delta T_{total} - X_{Korrektur}}{\dot{Q}_V} \right] \quad (3.27)$$

Zur Bestimmung der minimalen Wärmetauscherflächen wird die Hilfsfunktion partiell abgeleitet und jeweils zu null gesetzt.

$$\frac{\partial L}{\partial A_A} = \frac{\partial L}{\partial A_{G1}} = \frac{\partial L}{\partial A_{K1}} = \frac{\partial L}{\partial A_V} = \frac{\partial L}{\partial \lambda} = 0 \quad (3.28)$$

Bei der Ableitung der Nebenbedingungen $\partial L / \partial \lambda = 0$ wird jedoch die Vereinfachung getroffen, dass die Nebenbedingung allein von der Wärmetauscherfläche der einzelnen Komponenten abhängen und die Änderung der Faktoren R_i , η_i , k_i und z_i aufgrund der geringfügigen Veränderung der Flächenverteilung vernachlässigt werden kann [85]. Somit ergeben sich fünf Gleichungen mit ebenso vielen Unbekannten (vgl. Gleichung (3.29)).

$$A_i = \sqrt{\lambda} \cdot \sqrt{\frac{R_i \cdot \eta_i}{k_i \cdot z_i^{LA}}} \quad \text{mit} \quad \sqrt{\lambda} = \frac{\dot{Q}_V}{\Delta T_{total} - X_{Korrektur}} \cdot \sum_{i=A,G1,K1,V} \sqrt{\frac{R_i \cdot \eta_i}{k_i \cdot z_i^{LA}}} \quad (3.29)$$

Somit ergibt sich die benötigte Wärmetauschergesamtfläche für alle Hauptkomponenten als Gleichung (3.30).

$$A_{ges} = \sum_{i=A,G1,K1,V} \sqrt{\frac{R_i \cdot \eta_i}{k_i \cdot z_i^{LA}}} \cdot \left[\frac{\dot{Q}_V}{\Delta T_{total} - X_{Korrektur}} \cdot \sum_{j=A,G1,K1,V} \sqrt{\frac{R_j \cdot \eta_j}{k_j \cdot z_j^{LA}}} \right] \quad (3.30)$$

Zur Berechnung des Flächenoptimums kann auch ein Flächenverhältnis zwischen zwei Hauptkomponenten aus Gleichung (3.31) formuliert werden. Dieses Flächenverhältnis wird auch oftmals als das Wurzelkriterium bezeichnet.

$$\frac{A_i}{A_j} = \frac{\sqrt{\frac{R_i \cdot \eta_i}{k_i \cdot z_i^{LA}}}}{\sqrt{\frac{R_j \cdot \eta_j}{k_j \cdot z_j^{LA}}}} \quad (3.31)$$

Wurzelkriterium nach Variation von Druck und Konzentration

Bei diesem Ansatz, in der Arbeit von C. Kren (2008) [50] beschrieben, wird die Änderung der Sättigungstemperatur jeweils zwischen zwei Komponenten über eine analytische Beziehung hergestellt. Die Verknüpfung zweier Komponenten erfolgt entweder über eine Verbindung des Drucks oder der Konzentration. Somit führt eine Variation dieser Größen zu einer Veränderung der Sättigungstemperaturen in den miteinander verknüpften Komponenten. Wie in Abbildung 3.8 dargestellt, stehen bei der Druckvariation Absorber und Verdampfer sowie Generator 1 und Kondensator 1 und bei der Konzentrationsvariation Absorber und Generator 1 in Verbindung.

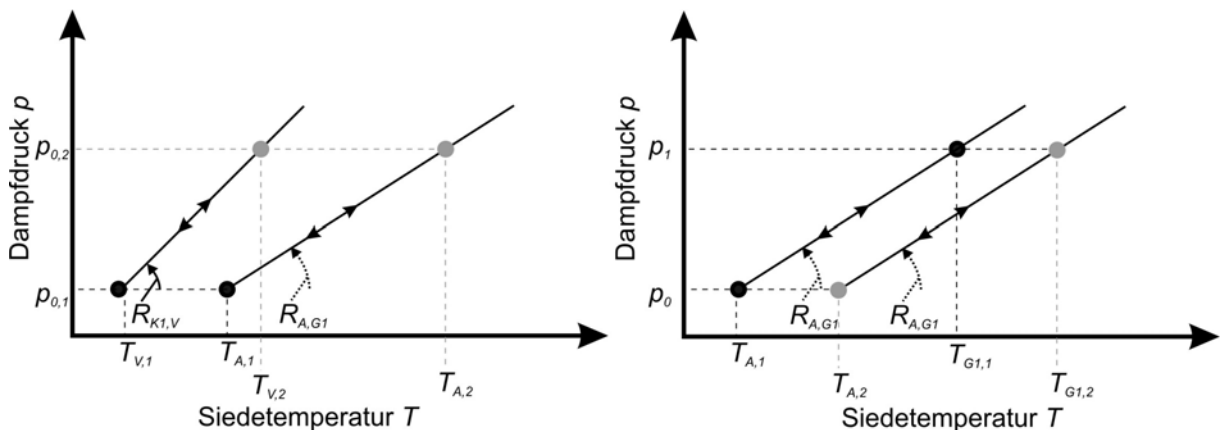


Abbildung 3.8: Darstellung der Optimierungsmethode durch Variation von Druck und Konzentration; (links): Verhältnis der Steigungen zweier Komponenten auf gleichem Druckniveau → Druckvariation von Absorber und Verdampfer; (rechts): Verhältnis der Steigungen zweier Komponenten gleicher Konzentration → Konzentrationsvariation von Absorber und Generator 1

Wie in Gleichung (3.32) dargestellt, wird ein Minimum in der Summe der Wärmetauscherflächen von zwei Hauptkomponenten gesucht. Bei dieser Optimierungsmethode wird die Veränderung des Sättigungszustandes der Lösung bzw. des Kältemittels in Zusammenhang mit der übertragenen Leistung, die von der Wärmetauscherfläche abhängig ist, gebracht.

$$\frac{d(A_i + A_j)}{dT_{Sat.}} = 0 \text{ mit } A_i = \frac{\dot{Q}_i}{k_i \cdot \Delta T_{log,i}} \text{ daraus folgt } \frac{\dot{Q}_i}{k_i} \cdot \frac{d \frac{1}{\Delta T_{log,i}}}{dT_{Sat.}} + \frac{\dot{Q}_j}{k_j} \cdot \frac{d \frac{1}{\Delta T_{log,j}}}{dT_{Sat.}} = 0 \quad (3.32)$$

Die gegenseitige Beeinflussung der Sättigungstemperatur zweier Komponenten, die mit den Indizes i und j bezeichnet werden, können nach Ableitungen aus Gleichung (3.32) mit den Nebenbedingungen aus Gleichung (3.33) ergänzt werden. Die Nebenbedingungen ergeben sich aus der Betrachtung der thermodynamischen

Zustände der verschiedenen Komponentenbeziehungen zueinander im Lösungsfeld (vgl. Abbildung 3.8).

Druckvariation:

$$R = \frac{\Delta p}{\Delta T}$$

$$\Delta p = \text{konst.}$$

$$R_{K1,V} \cdot dT_{K1,V} = R_{A,G1} \cdot dT_{A,G1}$$

$$dT_{\text{Sat.}} = R_{K1,V} \cdot dT_{K1,V} = R_{A,G1} \cdot dT_{A,G1}$$

Konzentrationsvariation:

$$R = \frac{\Delta p}{\Delta T}$$

$$\Delta p = \text{konst. und } R_i = \text{konst.}$$

$$dT_{A,V} = dT_{G1,K1}$$

$$dT_{\text{Sat.}} = dT_{A,V} = dT_{G1,K1}$$

(3.33)

Durch Einsetzen der Nebenbedingungen aus Gleichung (3.33) in Gleichung (3.32) und anschließendem Nachdifferenzieren ergibt sich die Gleichung (3.34). Die treibenden Temperaturdifferenzen stellen sich dort als ein Produkt aus externer und interner Temperaturdifferenz an jeder Wärmetauscherfläche dar.

$$\frac{\dot{Q}_i}{R_i \cdot k_i \cdot [(t_{i,\text{ein}} - T_{i,\text{ein}}) \cdot (t_{i,\text{aus}} - T_{i,\text{aus}})]} + \frac{\dot{Q}_j}{R_j \cdot k_j \cdot [(t_{j,\text{ein}} - T_{j,\text{ein}}) \cdot (t_{j,\text{aus}} - T_{j,\text{aus}})]} = 0 \quad (3.34)$$

Die Produkte der treibenden Temperaturdifferenzen in Gleichung (3.34) können, wie in Gleichung (3.35) dargestellt, als eine geometrische Temperaturdifferenz zusammengefasst werden. Die treibenden Temperaturdifferenzen $\Delta T_{\text{geo},i}$ und $\Delta T_{\text{geo},j}$ stellen geometrische Temperaturdifferenz an den jeweiligen Wärmetauschern dar. Somit ergibt sich aus Gleichung (3.34) die Gleichung (3.36).

$$\Delta T_{\text{geo},i} = \sqrt{|t_{i,\text{ein}} - T_{i,\text{ein}}| \cdot |t_{i,\text{aus}} - T_{i,\text{aus}}|} \quad \text{diese gilt für } i \text{ und } j \quad (3.35)$$

$$\frac{\dot{Q}_i}{R_i \cdot k_i \cdot \Delta T_{\text{geo},i}^2} + \frac{\dot{Q}_j}{R_j \cdot k_j \cdot \Delta T_{\text{geo},j}^2} = 0 \quad (3.36)$$

Um in der Herleitung wieder eine Abhängigkeit von der Wärmetauscherfläche der einzelnen Komponenten zu erreichen, bei der die logarithmisch treibende Temperaturdifferenz einzusetzen ist, wird der Korrekturfaktor z_i^{LG} nach Gleichung (3.37) eingeführt, der äquivalent, wie bei der Herleitung der charakteristischen Gleichung, die geometrische Temperaturdifferenz in eine logarithmische Temperaturdifferenz überführt. Somit ergibt sich Gleichung (3.38) unter Berücksichtigung des Korrekturfaktors.

$$\Delta T_{\text{log},i} = z_i^{\text{LG}} \cdot \Delta T_{\text{geo},i} \quad \text{diese gilt für } i \text{ und } j \quad (3.37)$$

$$\frac{\dot{Q}_i \cdot (z_i^{\text{LG}})^2}{R_i \cdot k_i \cdot \Delta T_{\text{log},i}^2} + \frac{\dot{Q}_j \cdot (z_j^{\text{LG}})^2}{R_j \cdot k_j \cdot \Delta T_{\text{log},j}^2} = 0 \quad (3.38)$$

Anschließend kann durch Einsetzen der Wärmeübertragungsgleichung die Abhängigkeit der Wärmeübertragerflächen wieder in Gleichung (3.39) hergestellt werden.

$$\text{für } i \text{ und } j \text{ gilt: } A_i = \frac{\dot{Q}_i}{k_i \cdot \Delta T_{\text{log},i}} \quad \text{somit folgt } \frac{k_i \cdot A_i^2 \cdot (z_i^{\text{LG}})^2}{R_i \cdot \dot{Q}_i} + \frac{k_j \cdot A_j^2 \cdot (z_j^{\text{LG}})^2}{R_j \cdot \dot{Q}_j} = 0 \quad (3.39)$$

Aus Gleichung (3.39) ergibt sich die Gleichung (3.40), die eine Ähnlichkeit mit der Herleitung des Wurzelkriteriums nach der charakteristischen Gleichung in Gleichung (3.31) aufweist. Ebenfalls wird bei dieser Beziehung zur Berechnung des Flächenoptimums ein Flächenverhältnis bestimmt.

$$\frac{A_i}{A_j} = \frac{\sqrt{\frac{R_i \cdot \eta_i}{k_i \cdot (z_i^{LG})^2}}}{\sqrt{\frac{R_j \cdot \eta_j}{k_j \cdot (z_j^{LG})^2}}} \quad (3.40)$$

Numerische Optimierung

Bei dieser Lösungsmethode können nicht nur Gleichungssysteme gelöst werden, die vollständig bestimmt sind, sondern auch Werteminimierungen durch Parametervariierung bei unterbestimmten Gleichungssystemen gerechnet werden. Bei der numerischen Optimierungsmethode werden die noch bestehenden Freiheitsgrade des Gleichungssystems, die frei wählbare Parameter darstellen, nicht durch einen analytischen Ansatz in Beziehung gesetzt, sondern durch einen Berechnungsalgorithmus bestimmt, der ebenfalls einen frei wählbaren Parameter als eine Zielfunktion optimiert. Dieser Gleichungssystemlöser verwendet verschiedene Berechnungsalgorithmen, die den Maximal- bzw. Minimalwert einer gesuchten Größe (Funktionswert), wie z. Bsp. die Wärmetauschergesamtfläche aller Komponenten des Gleichungssystems, bestimmen lässt. Dieses Vorgehen wird im Folgenden auch numerische Simulation eines Absorptionskreislaufes genannt. Bei dieser Optimierungsmethode stellt die gleichzeitige Flächenoptimierung aller Hauptkomponenten und des Lösungswärmetauschers kein Problem dar. Im Anhang A2 sind weitere Details zur Simulationsmethode für den einstufigen Absorptionskreislauf, der als Referenzprozess dient, aufgeführt. Diese Optimierungsmethode wird auch für alle mehrstufigen Absorptionskältemaschinen in dieser Arbeit verwendet. Die für die unterschiedlichen Anlagenkreisläufe erstellten Programme berücksichtigen keine Reibungsverlustmechanismen sowie Wärmeverluste von den Komponenten und Rohrleitungen zur Umgebung. Die Reibungsverluste können deshalb vernachlässigt werden, da diese nur geringe Auswirkungen auf den Absorptionsprozess haben [50].

4 Optimierung und Auslegung von ein- und zweistufigen Absorptionskältekreisläufen

Im vorangegangenen Kapitel 3 dieser Arbeit wurde der grundlegende einstufige Absorptionsprozess vorgestellt und auf die thermodynamischen Vorgänge eingegangen. Wie dort gezeigt werden konnte, wird das Wärmeverhältnis des Absorptionsprozesses nicht durch den Prozessverlauf beschränkt, sondern durch das Arbeitsstoffpaar [101]. Um bei dem gleichen Arbeitsstoffpaar trotzdem das Wärmeverhältnis erhöhen zu können, was die Wirtschaftlichkeit und somit die Realisierbarkeit von solchen Anlagensystemen beeinflusst, muss der einstufige Absorptionskreislauf zu einem mehrstufigen Absorptionskreislauf erweitert werden. Dazu wird in dieser Arbeit ausschließlich der zweistufige Absorptionskreislauf betrachtet, der die Grundlage für die folgenden Kapitel darstellt. Um eine optimale Auslegung und die Bestimmung des erreichbaren Wärmeverhältnisses vorhersagen zu können, werden die Methoden zur optimierten Auslegung des einstufigen Absorptionsprozess auf den zweistufigen Absorptionsprozess erweitert und die erreichten Ergebnisse miteinander verglichen, um Aussagen über die Genauigkeit der Methoden zu erhalten.

4.1 Analyse der Berechnungsmethoden für den einstufigen Absorptionskreislauf

Zur wirtschaftlichen Beurteilung des Absorptionsprozesses werden die benötigten Wärmetauscherflächen in den einzelnen Komponenten berechnet und aufsummiert, welches die so genannte Wärmetauschergesamtfläche ergibt und ins Verhältnis zur erzeugbaren Kälteleistung gesetzt. Dieses Verhältnis wird im Folgenden als spezifische Wärmetauschergesamtfläche $A_{tot,spec.}$ (m^2/kW) bezeichnet und stellt ein wichtiges Optimierungskriterium für den wirtschaftlichen Einsatz von Absorptionskältemaschinen, das gering sein sollte, dar. Im Folgenden werden die vorgestellten Berechnungsmethoden aus Kapitel 3.2.6 miteinander verglichen, um feststellen, ob diese unter Berücksichtigung ihrer Annahmen dieselben Ergebnisse erreichen. Außerdem wird im Weiteren untersucht, welchen Einfluss die Rückkühlung des Absorptionskreislaufes auf das erreichbare Wärmeverhältnis und die spezifische Wärmetauchergesamtfläche hat.

4.1.1 Vergleich der Optimierungsmethoden

Zur Beurteilung der drei Optimierungsmethoden wurde exemplarisch eine Vergleichsrechnung an einem einstufigen Absorptionsprozess durchgeführt. Dazu wurden die Temperaturen der externen Kreisläufe sowie der spezifische Lösungsumlauf der schwachen Lösung festgelegt. Die Optimierungsmethoden werden bei vier verschiedenen Vorlauftemperaturniveaus ($90^\circ C$, $100^\circ C$, $110^\circ C$ und $120^\circ C$) der Antriebswärme miteinander verglichen. Dazu wird die Vorlauftemperatur bei den Berechnungen konstant gehalten und die Temperaturspreizung von 5 K bis 45 K, abhängig von der Vorlauftemperatur, variiert. Die Temperaturen der externen Wasser-

kreisläufe des Kühlwassers mit 27/35°C und des Kaltwassers mit 12/6°C werden bei den verschiedenen Berechnungen konstant gehalten. Die zu produzierende Kälteleistung im Verdampfer wird auf 100 kW festgesetzt. Der spezifische Lösungsmittelumlauf der schwachen Lösung soll gleichbleibend $f_{\text{schwach}}=15$ betragen. Aus diesen Vorgaben ergeben sich für das zu lösende Gleichungssystem vier Freiheitsgrade. Aus den Gleichungen (3.31) und (3.40) der beiden analytischen Optimierungsmethoden lassen sich jedoch nur drei Freiheitsgrade bestimmen. Die Lösungswärmetauscherfläche ist nicht festgelegt und wird deshalb, wie bei der numerischen Simulation, optimiert. Deshalb wird zur Durchführung eines Vergleiches bei den analytischen Optimierungsmethoden die Lösungswärmetauscherfläche aus den numerischen Simulationen übernommen.

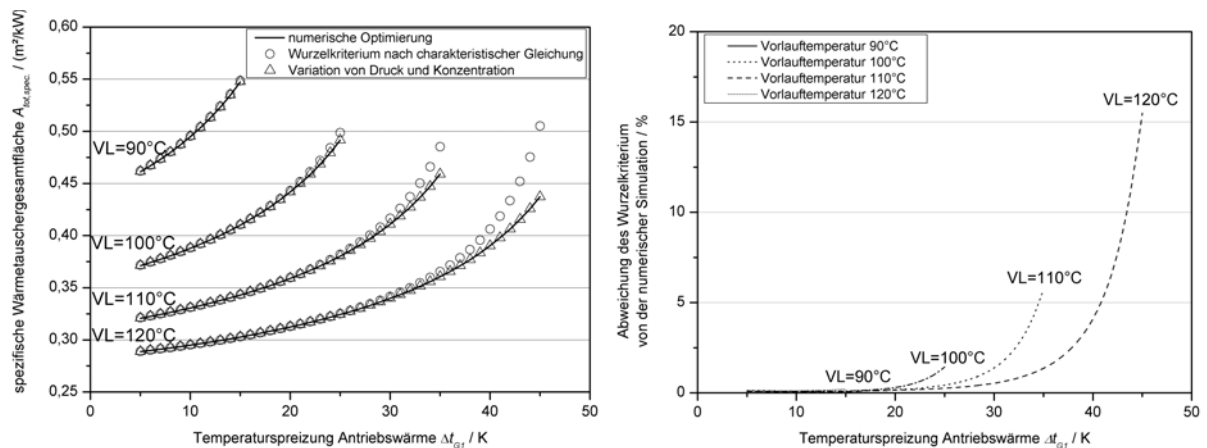


Abbildung 4.1: Gegenüberstellung der drei Optimierungsmethoden in spezifischer Wärmetauschergesamtfläche und relativer Abweichung in Abhängigkeit der Temperaturspreizung der Antriebswärme; (links): Vergleich der drei Optimierungsmethoden; (rechts): relative Abweichung des Wurzelkriteriums von den Ergebnissen der numerischen Simulation

Die Ergebnisse der Berechnungen sind in Abbildung 4.1 aufgeführt. Daraus ist zu erkennen, dass die Ergebnisse der Optimierungen des Wurzelkriteriums nach Variation von Druck und Temperatur über den gesamten Bereich annähernd die gleichen Ergebnisse wie die numerische Simulation aufweisen. Lediglich die Ergebnisse des Wurzelkriteriums nach der charakteristischen Gleichung weichen mit steigender Temperaturspreizung Δt_{G1} im externen Antriebswärmekreis ab. Je größer die Temperaturspreizung der Antriebswärme, desto größer ist die Abweichung zu den beiden anderen Optimierungsmethoden.

Die zunehmende Abweichung der Optimierungsergebnisse des Wurzelkriteriums nach Gleichung (3.31) mit steigender Temperaturspreizung der Antriebswärme ist auf den Korrekturfaktor z_i^{LA} zurückzuführen. Wie in der Herleitung von Gleichung (3.31) beschrieben, wird auf eine Nachdifferenzierung aller veränderlichen Faktoren verzichtet. Dies führt dazu, dass sich in Gleichung (3.31) für Situationen mit $z_i^{LA} < 1$ nicht das exakte Optimum berechnen lässt. Dementsprechend zeigt sich bei zunehmender Temperaturspreizung an den externen Wasserkreisen eine steigende Abweichung zwischen der Optimierungsmethode des Wurzelkriteriums nach charakteristischer Gleichung und der numerischen Simulation [85, 99]. Diese Unsicherheit lässt sich beim Wurzelkriterium durch Variation von Druck und Temperatur nach

Gleichung (3.40) nicht erkennen. Die Abweichung dieser Optimierungsmethode beträgt weniger als $<1\%$ und ist dabei hauptsächlich auf die Vereinfachung zurückzuführen, dass die Isosterensteigung der starken und schwachen Lösung gleich sein soll [99].

Somit kann festgehalten werden, dass die beiden analytischen Methoden für kleine Temperaturspreizungen in den externen Wasserkreisen eine gute Übereinstimmung mit der numerischen Simulation erreichen. Mit steigender Temperaturspreizung kommt es bei dem Wurzelkriterium nach Gleichung (3.31) zu einer steigenden Abweichung im Vergleich zu den beiden anderen Optimierungsmethoden. Diese beiden Optimierungsmethoden zeigen auch bei hohen Temperaturspreizungen keine nennenswerte Abweichung voneinander. Durch die erfolgte Gegenüberstellung kann davon ausgegangen werden, dass die Optimierungsmethode nach der numerischen Simulation zuverlässige Aussagen für die Auslegung von Absorptionsprozessen darstellt.

4.1.2 Rückkühlung des einstufigen Absorptionskreislaufes

Die Rückkühlung des einstufigen Absorptionskreislaufes erfolgt mittels Kühlwasser, wie im vorherigen Kapitel 3.2.1 beschrieben und auch in Abbildung 3.2 dargestellt. Normalerweise werden zuerst der Absorber und anschließend der Kondensator vom Kühlwasser durchströmt. Es besteht natürlich auch die Möglichkeit, die Fließrichtung zu invertieren, so dass die Rückkühlung vom Kondensator 1 in Richtung des Absorbers erfolgt. Dies hat natürlich Auswirkungen auf die Lage der Prozesszustände in den Hauptkomponenten im Dühring-Diagramm und somit auch auf die spezifische Wärmetauschergesamtfläche sowie den $COP_{AKM,SE}$. Auf eine Betrachtung der Rückkühlungsmöglichkeiten durch eine parallele Kühlwasserführung durch Absorber und Kondensator 1 wird verzichtet, da dies einen zusätzlichen anlagentechnischen Verrohrungsaufwand bedeuten würde, auf den wahrscheinlich aus Kostensparnis und Reduzierung der Anlagenkomplexität verzichtet werden würde. In Abbildung 4.2 sind die sich zwei ergebenden Verschaltungen dargestellt.

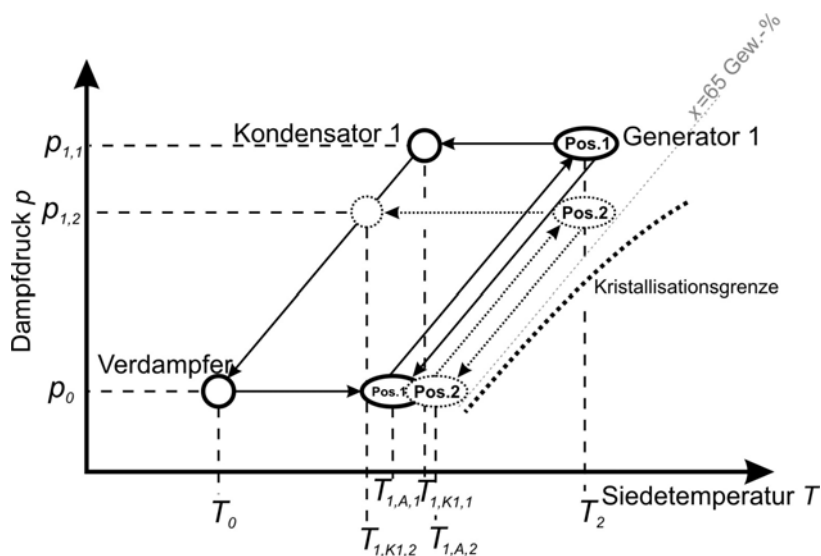


Abbildung 4.2: Darstellung des einstufigen Absorptionskreislaufes mit den zwei Durchströmungsrichtungen des Kühlwasserkreislaufes ($A \rightarrow K1$ und $K1 \rightarrow A$) im Lösungsfeld

Die externen Randbedingungen, d.h. die Temperaturniveaus des Kaltwassers, des Kühlwassers und der Antriebswärmequelle wurden bei beiden Verschaltungen gleich gesetzt. In der Verschaltung $A \rightarrow K1$ wird der Absorber vom Kühlwassers zuerst durchflossen, weshalb dieser eine geringere interne Temperatur als der Kondensator 1 ($T_{1,A,1} < T_{1,K1,1}$) aufweist. Durch Umkehrung der Durchflussrichtung ändert sich dieses Verhältnis ($T_{1,A,2} > T_{1,K1,2}$). Somit wird im Kondensator 1 auch eine geringere Gleichgewichtstemperatur erreicht, was zu einer Verringerung der Drucklage von $p_{1,1} > p_{1,2}$ führt. Dies hat jedoch auch zur Folge, dass die Konzentration der Lösung in der Verschaltung $K1 \rightarrow A$ ansteigt, da bei gleichen vorgegebenen externen Temperaturniveaus die internen Gleichgewichtstemperaturen im Generator 1 und Verdampfer unter der Annahme eines gleich bleibenden Leistungsumsatzes im Verdampfer unverändert bleiben. Zur Kompensation des Rückgangs des oberen Druckniveaus von $p_{1,1}$ auf $p_{1,2}$ steigt demnach die Lösungskonzentration, wie in Abbildung 4.2 dargestellt, an.

Zur Feststellung, welche Variante über welche Vorteile verfügt, werden im Folgenden die Anlagenparameter der spezifischen WärmetauscherGesamtfläche und des Wärmeverhältnisses herangezogen. In Abbildung 4.3 sind die Ergebnisse der numerischen Simulationen für beide Verschaltungen dargestellt. Dabei ist zu erkennen, dass keine der beiden Varianten eindeutige Vorteile zeigt. Die Verschaltung $A \rightarrow K1$ besitzt zwar durchgehend den höheren $COP_{AKM,SE}$, jedoch ist dies nicht äquivalent zum Verhalten der spezifischen WärmetauscherGesamtfläche. Bei größeren spezifischen Lösungsumläufen von $f_{schwach} > 7$ erreicht die Verschaltung $K1 \rightarrow A$ eine geringere spezifische WärmetauscherGesamtfläche jedoch auch einen geringeren $COP_{AKM,SE}$. Mit steigendem spezifischem Lösungsumlauf steigt der Vorteil der Verschaltung $K1 \rightarrow A$ in Bezug auf die spezifische WärmetauscherGesamtfläche an und der COP-Unterschied bleibt annähernd gleich. Dies ist auch aus der Darstellung der relativen Abweichung der spezifischen WärmetauscherGesamtfläche und des Wärmeverhältnisses aus der Abweichung der Verschaltungen $A \rightarrow K1$ zu $K1 \rightarrow A$ in Abbildung 4.3 (rechts) zu erkennen. Aus Abbildung 4.3 (links) ist außerdem festzustellen, dass die spezifische WärmetauscherGesamtfläche bei beiden Varianten mit zunehmendem spezifischem Lösungsumlauf ansteigt, was auf die steigenden Verluste im Lösungskreislauf zurückgeführt ist [99].

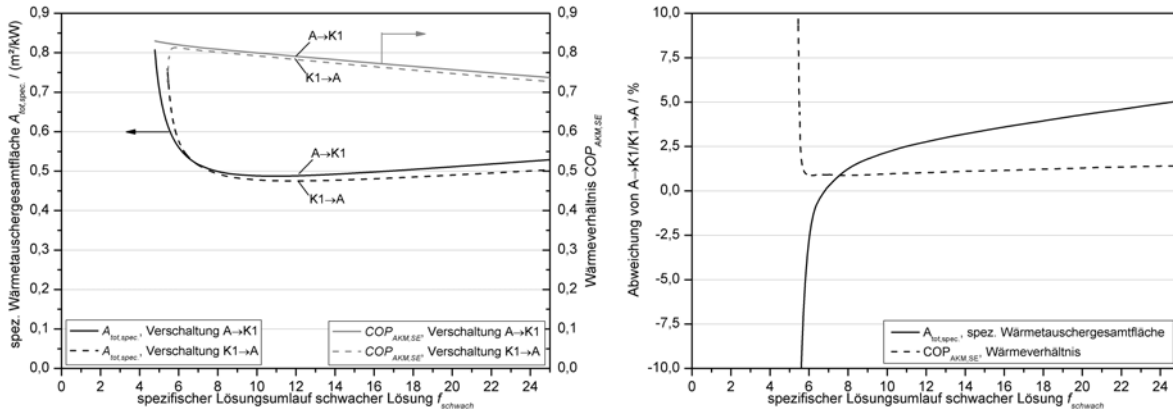


Abbildung 4.3: Vergleich der Verschaltungen $A \rightarrow K1$ und $K1 \rightarrow A$ des Kühlwassers in Abhängigkeit des spezifischen Lösungsumlaufs der schwachen Lösung; (links): Verlauf der spezifischen Wärmetauschergesamtfläche und des Wärmeverhältnisses; (rechts): Abweichung der $A \rightarrow K1$ zur $K1 \rightarrow A$ Verschaltung in der spezifischen Wärmetauschergesamtfläche und des Wärmeverhältnisses

Bei der geführten Betrachtung ist außerdem festzustellen, dass die erreichte Konzentration der starken Lösung bei der Verschaltung $K1 \rightarrow A$ gegenüber der Verschaltung $A \rightarrow K1$ immer höher ist (vgl. Abbildung 4.2). Dies stellt für den Bau von Absorptionskälteanlagen ein wichtiges Kriterium dar, um das Risiko einer Kristallisation zu minimieren. So besitzt z. Bsp. die starke Lösung der Verschaltung $K1 \rightarrow A$ bei einem $f_{schwach}=15$ eine Lösungskonzentration von ca. 62 Gew.-%. Die Lösungskonzentration der Verschaltungen $A \rightarrow K1$ hingegen ist um mehr als 2 Gew.-% geringer.

Aus Abbildung 4.3 ist ebenfalls zu erkennen, dass mit abnehmenden spezifischen Lösungsumläufen $f_{schwach} < 7$ es zu einem deutlichen Anstieg der spezifischen Wärmetauschergesamtfläche bei beiden Verschaltungen kommt. Dieser Anstieg ist, wie in Abbildung 4.4 für die Verschaltung $A \rightarrow K1$ mit konstanten Temperaturen als Gedankenexperiment in den externen Wasserkreisen dargestellt, dadurch zu erklären, dass mit einem abnehmenden spezifischen Lösungsumlauf von $f_{schwach} < 7$ und gleich bleibendem Leistungsumsatz im Verdampfer die Ausgasungsbreite Δx des Lösungskreises ansteigt, wodurch es zu einer Abnahme der treibenden Temperaturdifferenzen an den Komponenten kommt. Diese Abnahme der treibenden Temperaturdifferenzen hat, wie in Abbildung 4.4 für die Verschaltung $A \rightarrow K1$ dargestellt, zur Folge, dass die benötigte Wärmetauscherfläche am Absorber und Generator 1 deutlich ansteigt, wodurch sich ebenfalls der Anstieg der spezifischen Wärmetauschergesamtfläche erklärt. Aus Abbildung 4.3 (links) ist auch zu erkennen, dass bei geringen spezifischen Lösungsumläufen der $COP_{AKM,SE}$ der Verschaltung $K1 \rightarrow A$ abfällt, was durch das Erreichen der maximalen Lösungskonzentration der starken Lösung und das Erreichen der minimalen Gleichgewichtstemperatur des Kältemittels im Verdampfer erklärt werden kann. Aufgrund dieser beiden Beeinflussungen des Anlagenverhaltens bei spezifischen Lösungsumläufen von $f_{schwach} < 7$ sind diese für eine reale Auslegung eines Absorptionskreislaufes nicht zu berücksichtigen.

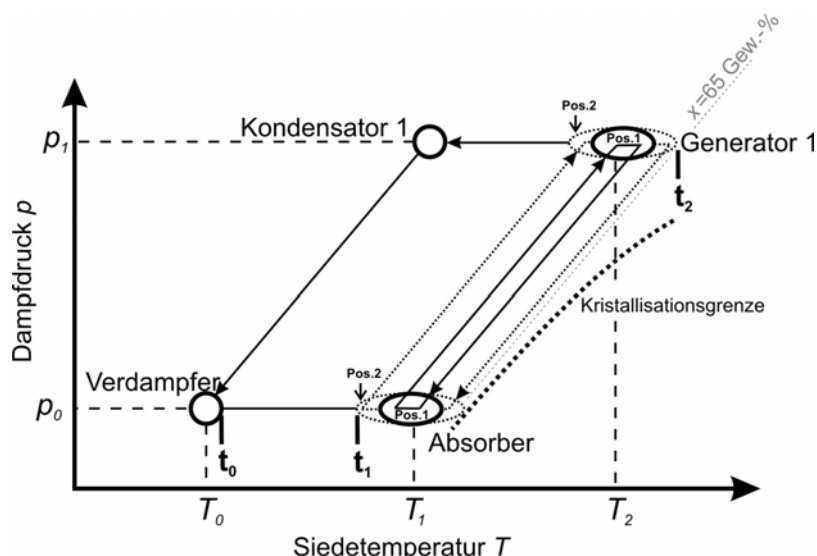


Abbildung 4.4: Darstellung des einstufigen Absorptionskreislaufes mit steigender Ausgasungsbreite, d.h. sinkendem spezifischem Lösungsumlauf, in den Durchströmungsrichtungen des Kühlwasserkreislaufes $A \rightarrow K1$ im Lösungsfeld

Somit kann festgehalten werden, dass $A \rightarrow K1$ Verschaltungen einen größeren Abstand zur Kristallisationsgrenze einhalten. Außerdem wird ein höheres Wärmeverhältnis erreicht, das den Mehrkosten an benötigter Wärmetauschergesamtfläche entgegenwirkt. Deshalb werden in konventionellen Anlagen erst der Absorber und dann der Kondensator 1 in Kühlwasserrichtung durchflossen. Mit der Verschaltung $K1 \rightarrow A$ kann jedoch eine geringere spezifische Wärmetauschergesamtfläche erreicht werden, wodurch die Materialkosten herabgesetzt werden können.

4.2 Mehrstufige Absorptionskreisläufe

Der im vorherigen Abschnitt 3.2 beschriebene einstufige Absorptionskreislauf ist die Grundlage für alle bestehenden geschlossenen Absorptionskältemaschinen. In der Berechnung der Beispielanlage in Abschnitt 3.2.4 (vgl. Anhang A2) wurde gezeigt, dass bei externen Standardtemperaturen und einer Ausgasungsbreite von etwa $\Delta x \approx 5 \text{ Gew.-%}$ ein interner Temperaturhub von ca. 30 K erreicht wird. Der maximal erreichbare interne Temperaturhub bei einer Verdampfertemperatur von ca. $T_0 = 4^\circ\text{C}$ liegt bei $\Delta T_{Hub} < 50 \text{ K}$. Eine weitere Vergrößerung dieses Temperaturhubs ist wegen der Begrenzung des Lösungsfeldes durch die Kristallisationsgrenze mit dem einfachen einstufigen Absorptionskreislauf nicht erreichbar. Auch eine Erhöhung des Wärmeverhältnisses bei Zufuhr von höheren Antriebstemperaturen des einstufigen Absorptionskreislaufes führt nicht zum Erfolg. Um den Temperaturhub und bzw. oder das Wärmeverhältnis steigern zu können, müssen so genannte mehrstufige Absorptionskreisläufe eingesetzt werden.

Abhängig von der geforderten Höhe des Temperaturhubs, der einem bestimmten Anwendungszweck unterliegt, kann zum einen dieser durch eine Erweiterung des Absorptionskreislaufes beeinflusst werden. Bei einer nur mäßigen Erhöhung des Temperaturhubs gegenüber dem maximal möglichen Temperaturhub einer einstufigen Absorptionskälteanlage kann ein Absorptionsprozess mit einem so genannten doppelten Niederdruckteil zum Einsatz kommen. Zur Erhöhung des Wärmeverhält-

nisses muss auf Grundlage des Carnot-Faktors zum anderen die Prozesstemperatur im Generator angehoben werden. Deshalb werden für den Antrieb von solchen Absorptionskreisläufen Wärmequellen benötigt, die auf einem höheren Temperaturniveau liegen. Eine Steigerung des Wärmeverhältnisses ist im Hinblick auf eine bessere Wirtschaftlichkeit der Absorptionskältemaschine anzustreben.

Die Erhöhung des Temperaturhubs und bzw. oder des Wärmeverhältnisses erfolgt durch mehrstufige Absorptionskreisläufe, die alle generell auf der Grundlage des einstufigen Absorptionskreislaufes basieren. Die Mehrstufigkeit eines solchen Absorptionsprozesses wird prinzipiell durch die Kopplung zweier oder mehrerer einstufiger Absorptionsprozesse realisiert. Dadurch werden Kreislaufverschaltungen mit mehr als zwei Druckniveaus oder mehreren Lösungskreisläufen mit verschiedenen Lösungsmittelkonzentrationen erreicht. Die so entstehenden Absorptionsprozesse bestehen somit gegenüber dem einstufigen Absorptionskreislauf aus mehreren Hauptkomponenten.

Die einfachste Art der Mehrstufigkeit ist die direkte Verschaltung zweier einstufiger Kreisläufe miteinander. Eine Vielzahl dieser mehrstufigen Möglichkeiten und deren ausführliche Beschreibung findet sich in der Literatur [7, 85, 102]. Die am häufigsten erwähnte zweistufige Verschaltung basiert dabei auf einer einstufigen Absorptionskälteanlage, die durch die Abwärme einer weiteren einstufigen Absorptionskälteanlage angetrieben wird. Somit wird das Wärmeverhältnis gegenüber dem eines einstufigen Kreislaufes erhöht. Dazu wird ein intern höheres Temperaturniveau von etwa 130°C bis 160°C gegenüber dem standardmäßigen einstufigen Kreislauf im Generator 1 mit $T_2 \approx 80^{\circ}\text{C}$ eingeführt. Diese zweistufigen Absorptionskreisläufe sind seit langem erhältlich und entsprechen somit dem aktuellen Stand der Technik [73, 75, 91, 102].

Das zu erwartende Wärmeverhältnis mehrstufiger Verschaltungen und die Betriebsbedingungen der internen Wärmetauscher bzgl. deren Drucklage und Temperaturniveaus können aus der Kombination von einstufigen Absorptionskreisläufen abgeleitet werden. Dieses Vorgehen wird als Superposition bezeichnet und stellt die Überlagerung von einstufigen Kreisläufen dar [6, 85, 90, 102]. Diese Methode erlaubt es, aus zwei einzelnen einstufigen Absorptionskreisläufen den entstehenden Gesamtabsorptionskreislauf darzustellen. Dadurch können nicht nur mathematisch das zu erwartende Wärmeverhältnis bestimmt, sondern auch die Eigenschaften des Prozesses erkannt werden.

Die Kombinationsmöglichkeiten sind vielfältig, wie aus der Literatur zu entnehmen ist [6, 7, 102, 103]. Deshalb werden im Rahmen dieser Arbeit nur ausgewählte Verschaltungsmöglichkeiten betrachtet, die grundlegend für die hier durchgeführte Arbeit sind.

4.2.1 Einstufiger Absorptionskreislauf mit doppeltem Niederdruckteil

Der Einsatz von Absorptionskältemaschinen mit doppeltem Niederdruckteil (*engl. Twin Design*) kommt dann in Betracht, wenn der Temperaturhub des Absorptionsprozesses, der die Wärmeabgabe zwischen dem Absorber / Kondensator 1 und

der Wärmeaufnahme am Verdampfer beschreibt, den Anforderungen nicht entspricht, d.h. aufgrund der Lage der Kristallisationsgrenze zu gering ist. Ein höherer Temperaturhub kann z. Bsp. von Interesse sein, wenn der Absorptionsprozess als eine Wärmepumpe betrieben wird und trotz eines niedrigen Kaltwassertemperaturniveaus ein hohes Temperaturniveau der Wärmeabgabe bereitstellen soll. Um dies zu erreichen, wird der einstufige Absorptionsprozess mit einem doppelten Niederdruckteil, bestehend aus zwei Absorber / Verdampfer-Paaren, ausgestattet. Abbildung 4.5 zeigt das prinzipielle Anlagenschema des einstufigen Absorptionskreislaufes mit doppeltem Niederdruckteil. Dabei ist erkennbar, dass das Kältemittel in den Verdampfern auf zwei unterschiedlichen Druckniveaus verdampft und dementsprechend die Absorption in den beiden Absorbern bei unterschiedlichen Temperaturen erfolgt. Die Wärmeabgabe der Absorber liegt so im Mittel bei einer höheren Temperatur als bei einer einfachen Ausführung in einem konventionellen einstufigen Absorptionskreislauf mit einem Absorber / Verdampfer-Paar. Die in den Absorbern freiwerdende Kondensations- und Lösungswärme wird vom Kühlwassermassenstrom abgeführt. Die beiden Verdampfer sowie die beiden Absorber und der Kondensator 1 werden üblicherweise in Reihe vom Kalt- bzw. Kühlwasser durchströmt. Dadurch wird eine höhere Temperaturdifferenz zwischen Kaltwasseraustritt und Kühlwasseraustritt erreicht, wie im Weiteren erklärt wird.

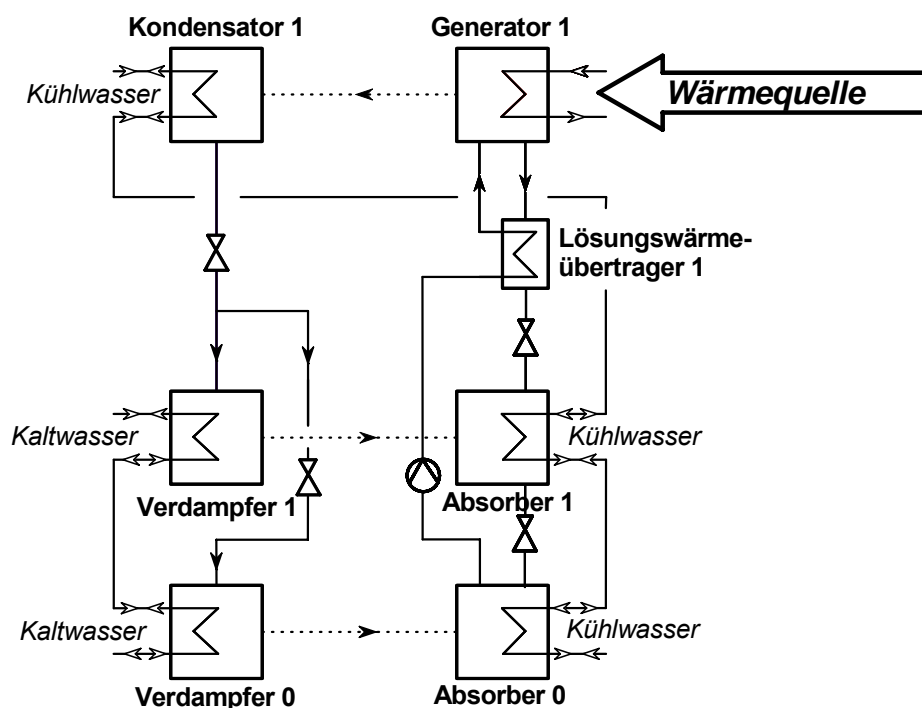


Abbildung 4.5: Darstellung des einstufigen Absorptionskältekreislaufes mit doppeltem Niederdruckteil

Der Absorptionskreislauf mit doppeltem Niederdruckteil kann nach dem Superpositionsprinzip durch Überlagerung von zwei einstufigen Absorptionskreisläufen, wie in Abbildung 4.6 dargestellt, realisiert werden. Dabei ist festzustellen, dass die Absorptionsprozesse der beiden einzelnen Kreisläufe verschieden sind. So besitzt der linke im Gegensatz zum rechten Absorptionskreislauf eine höhere interne Verdampfer-temperatur, wodurch auch die internen Absorberrtemperaturen andere sind. Unter der

Voraussetzung, dass der Temperaturhub der beiden einzelnen Lösungskreisläufe verschieden sein soll, stellen sich an den Absorbern nicht nur verschiedene mittlere Temperaturen, sondern auch unterschiedliche Konzentrationen der eintretenden starken und austretenden schwachen Lösung an den beiden einzelnen Absorbern ein. Dies hat zur Folge, dass die Lage der Generatoren im Lösungsfeld ebenfalls unterschiedlich ist. Um die beiden Kreisläufe miteinander superponiert zu können, wird eine entsprechende Gleichgewichtstemperatur des Kältemittels in beiden Kondensatoren der beiden einzelnen Lösungskreisläufe vorausgesetzt. Somit können die zwei Generatoren zu einem Generator 1, wie in Abbildung 4.7 dargestellt, zusammengeführt werden.

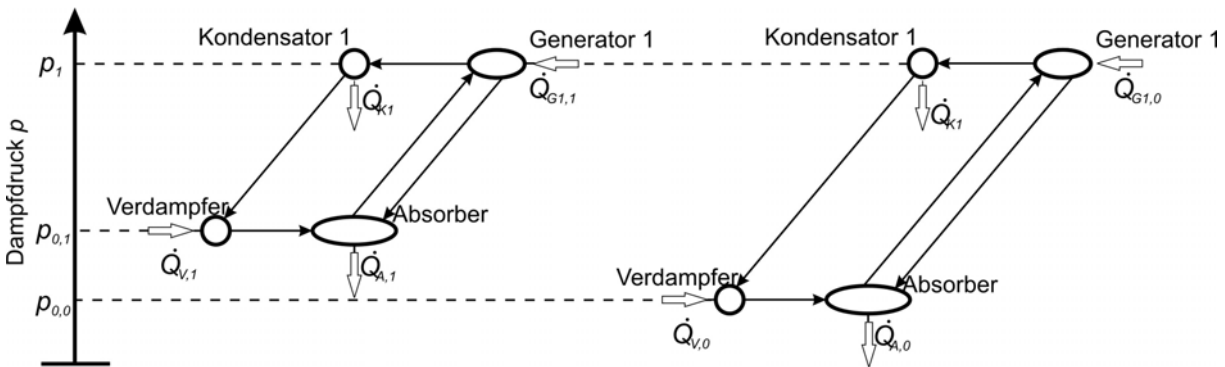


Abbildung 4.6: Überlagerung nach dem Superpositionsprinzip zweier kleiner Rauten zu einem einstufigen Absorptionsprozess mit doppeltem Niederdruckteil

Nach der Überlagerung der zwei einzelnen Absorptionskreisläufe ergeben sich die zwei folgenden Absorptionskreisläufe nach Abbildung 4.7. Der unterschiedliche Verlauf der Lösung im Dühring-Diagramm zwischen dem Generator 1 und den beiden Absorbern im Lösungsfeld wird durch die Kaltwasserführung, d.h. die Reihenfolge der Durchströmung der beiden Verdampfer (V0 → V1 bzw. V1 → V0), hervorgerufen und nicht durch eine unterschiedliche Lösungskreislaufführung. Diese ist bei beiden Absorptionskreisläufen identisch und entspricht Abbildung 4.5. Allein durch die Reihenfolge der Kaltwasserverschaltung der beiden Verdampfer wird deren Druckniveau verändert, was ebenfalls den Unterschied in den Verläufen des Lösungsflusses im Dühring-Diagramm mit sich bringt.

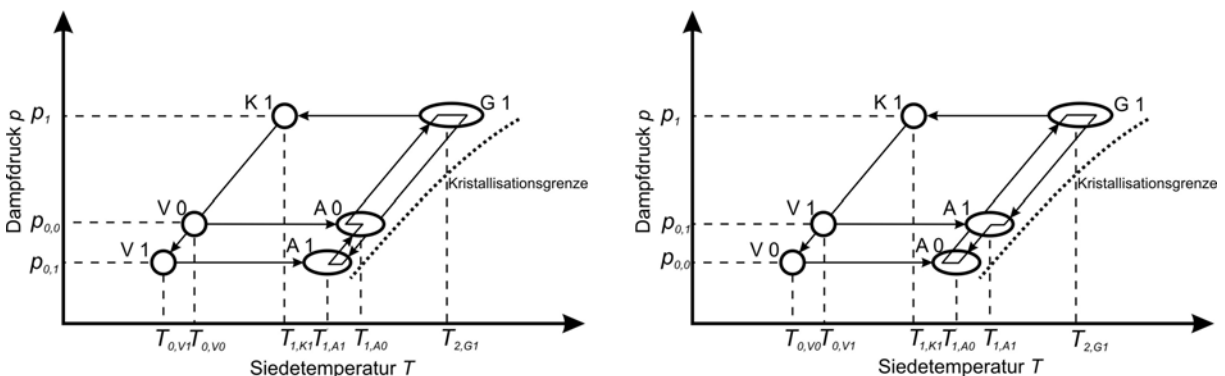


Abbildung 4.7: Darstellung zweier einstufiger Absorptionskreisläufe mit doppeltem Niederdruckteil im Lösungsfeld; (links): Kaltwasser-Verschaltung am Verdampfer V0 → V1; (rechts): Kaltwasser-Verschaltung am Verdampfer V1 → V0

Demnach liegt das Absorber / Verdampfer-Paar auf dem höheren Druck, welches also zuerst vom „warmen“-Kaltwasser durchflossen wird, denn die Gleichgewichts-

temperatur im Verdampfer gibt die Drucklage des Absorber / Verdampfer-Paars vor. Nach der Wärmeabgabe des Kaltwassers im ersten Verdampfer tritt das Kaltwasser mit einer geringeren Eintrittstemperatur in den nächsten Verdampfer ein. Dadurch wird dort eine geringere Gleichgewichtstemperatur im Verdampfer erreicht. Somit bilden sich zwei verschiedene Drucklagen $p_{0,0}$ und $p_{0,1}$. Dies hat zur Folge, dass die mittleren Absorberrtemperaturen verschieden sind. Somit kann der Temperaturhub erhöht werden, denn zwischen der niedrigsten Verdampfertemperatur und der höchsten mittleren Absorberrtemperatur steigt die Temperaturdifferenz und somit auch der Temperaturhub im Vergleich zu einem Kreislauf mit einem Absorber / Verdampfer-Paar.

Aufgrund der verschiedenen Verschaltungsmöglichkeiten der Kalt- und Kühlwasserführung können prinzipiell zwölf verschiedene Varianten erstellt werden. Jede dieser Varianten weist ein anders Verhalten bei unterschiedlich zueinander vorhandenen Temperaturspreizungen des Kalt- und Kühlwassers auf. Je nach geforderter Kalt- und Kühlwasserspreizung kann die entsprechend günstigste Variante gewählt werden. In der Arbeit von C. Wuschig (2008) [99] werden detaillierte Analysen zum Verhalten von einstufigen Absorptionskreisläufen mit doppeltem Niederdruckteil in Abhängigkeit der Kalt- und Kühlwasserspreizung gezeigt, die sich auch auf zweistufige Absorptionskreisläufe, wie im nächsten Kapitel dargestellt, übertragen lassen.

4.2.2 Zweistufiger Absorptionskreislauf

Bei konventionellen zweistufigen Absorptionskreisläufen (*engl. Double-Effect Absorption Chiller*), wie sie schon in der Marktübersicht in Kapitel 2.3 aufgeführt wurden, wird der Generator 1 durch die Abwärme des Kondensators 2 angetrieben. Dabei stellen in der Theorie die Komponenten des Kondensators 2, und des Generators 2 auf dem Druckniveau p_2 sowie die des Verdampfers und Absorbers auf dem Druckniveau p_0 einen eigenen einstufigen Absorptionskreislauf dar, der in Abbildung 4.8 aufgeführt ist. Dieser Kreislauf wird im Folgenden auch als „lange Raute“ bezeichnet.

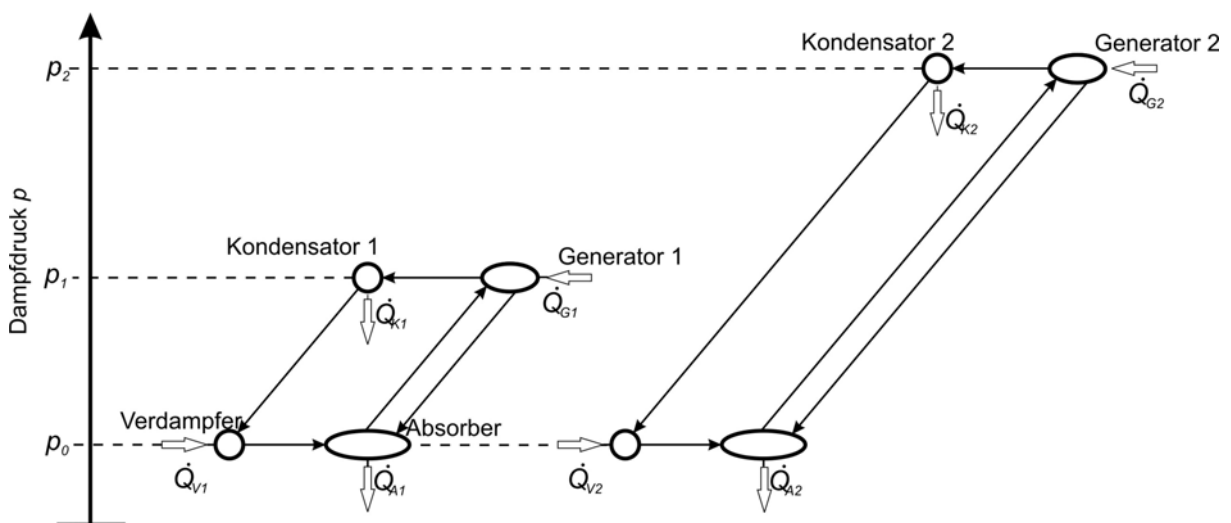


Abbildung 4.8: Überlagerung nach dem Superpositionsprinzip einer kleinen Raute (links) und einer langen Raute (rechts) zu einem zweistufigen Absorptionskreislauf

Durch die anschließende Überlagerung nach dem Superpositionsprinzip mit dem standardmäßigen einstufigen Kreislauf nach Abbildung 4.8, der als „kurze Raute“

bezeichnet wird, bestehend aus Kondensator 1, Generator 1, Verdampfer und Absorber, ergibt sich eine zweistufige Absorptionskältemaschine, wie in Abbildung 4.9 dargestellt. Somit verfügt diese Absorptionskälteanlage über drei Druckniveaus.

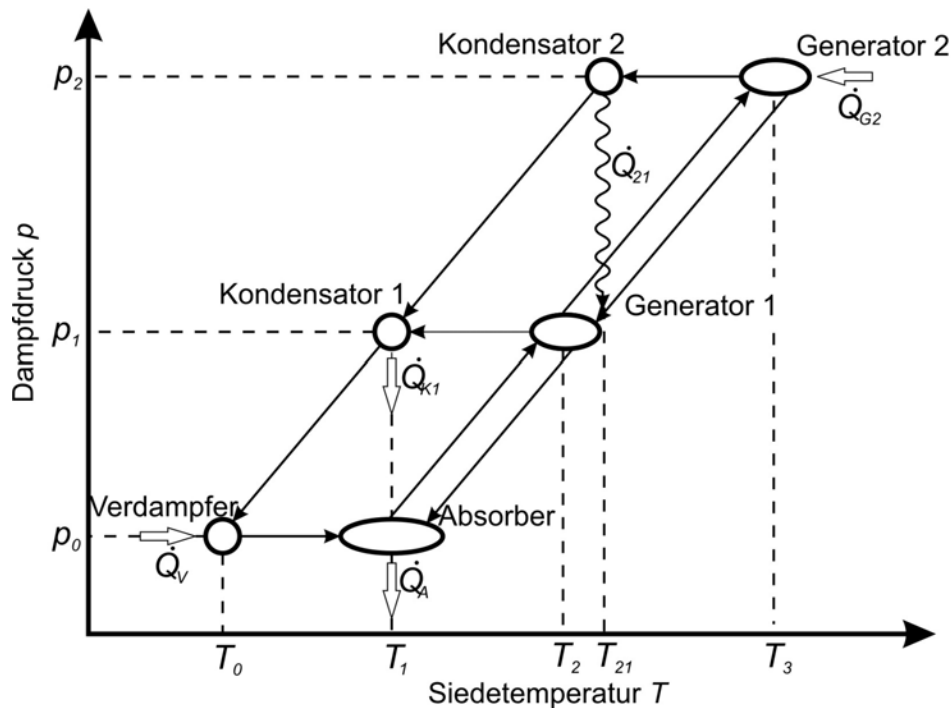


Abbildung 4.9: schematische Darstellung des zweistufigen Absorptionskältekreislaufes im Lösungsfeld

Auch bei dieser Verschaltung wird die Kälteleistung allein durch den Verdampfer bereitgestellt. Deshalb teilen sich die lange sowie die kurze Raute denselben Verdampfer und Absorber. Eine solche Anlage wird allein durch die Einkopplung der Wärme im Generator 2 angetrieben. Dieser erhält seine Lösung über den Lösungskreislauf zwischen dem Absorber und den beiden Generatoren. Wie in Kapitel 3.4 noch näher erläutert, kann dieser Lösungskreislauf in verschiedenen Verschaltungen ausgeführt werden. Die Antriebswärmeleistung \dot{Q}_{G2} treibt den Generator 2, der auch als Hochtemperaturgenerator bezeichnet wird, an. Dabei liegt die mittlere interne Generatortemperatur T_3 zwischen etwa 130°C bis 160°C und somit bis zu ca. 80 K über der internen Temperatur im Generator 1. Folglich ist für den Antrieb eine Wärmequelle erforderlich, die oberhalb dieser Temperatur liegt.

Der ausgetriebene Wasserdampf kondensiert im Kondensator 2 bei der internen Temperatur T_{21} . Die dabei freiwerdende Kondensationswärmeleistung \dot{Q}_{21} kann aufgrund ihres höher liegenden Temperaturniveaus gegenüber der internen Temperatur T_2 im Generator 1 als Antriebswärme zu dessen Beheizung genutzt werden, wodurch auch dort erneut Wasserdampf aus der Lösung ausgetrieben wird. Somit wird aus der Abwärme der langen Raute vom Kondensator 2 die kurze Raute im Generator 1 angetrieben. Diese Kreislaufführung wird in der Literatur als „Zweistufigkeit, engl. *Double-Effect*“, bezeichnet. Das Kondensat aus dem Kondensator 2 wird anschließend über eine Drossel in den Kondensator 1 geleitet. Gleichzeitig erhält der Kondensator 1 den im Generator 1 ausgetriebenen Kältemitteldampf. Vom Kondensator 1 fließt das gesammelte Kältemittel aus den beiden Generatoren, wie im einstu-

figen Kreislauf auch, in den Verdampfer zurück, wodurch der Kreislauf geschlossen wird.

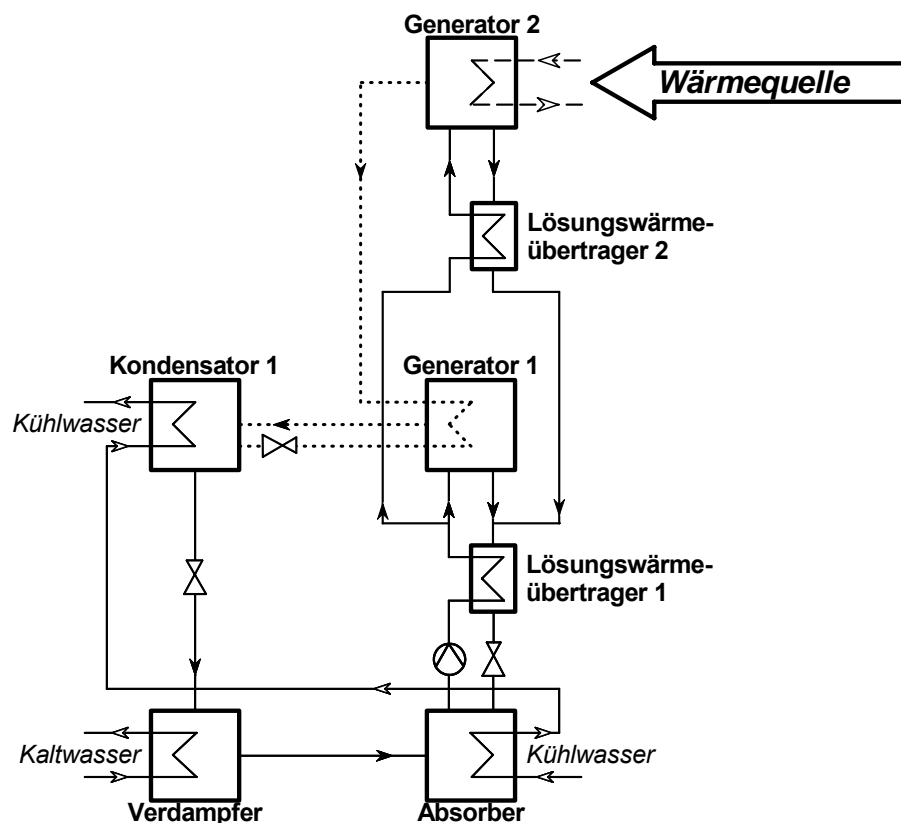


Abbildung 4.10: Darstellung des zweistufigen Absorptionskältekreislaufes mit einer parallelen Lösungskreislaufführung in einem vereinfachten Anlagenfließbild

In kommerziellen zweistufigen Kälteanlagen wird der Kondensator 2 mit dem Generator 1, auch Niedertemperaturgenerator genannt, in einer Komponente integriert; d.h. der Niedertemperaturgenerator wird direkt durch Kondensation des vom Hochtemperaturgenerator stammenden Kältemitteldampfes beheizt, schematisch dargestellt in Abbildung 4.10.

Durch Kombination dieser beiden Absorptionskreisläufe kann, wie in Kapitel 3.2.2 dargestellt, das Verhältnis von Temperaturschub ($T_3 - T_1$) zu Temperaturhub ($T_1 - T_0$) erhöht werden, wodurch das Wärmeverhältnis im Vergleich zu einer einstufigen Absorptionskältemaschine ansteigt. Die Berechnung des Wärmeverhältnisses wird im Folgenden beschrieben.

Berechnung des Wärmeverhältnisses für zweistufige Absorptionskreisläufe nach dem Superpositionsprinzip

Auch für eine zweistufige Absorptionskältemaschine kann unter Berücksichtigung der allgemeinen Gleichung (2.4) das Wärmeverhältnis geschrieben werden als:

$$COP_{AKM,DE} = \frac{\dot{Q}_V}{\dot{Q}_{G2}} \quad (4.41)$$

Dabei setzt sich nach dem Superpositionsprinzip nach Abbildung 4.9 die erzeugte Kälteleistung am Verdampfer \dot{Q}_V aus der Summe der Einzelleistungen der „kurzen Raute“ mit \dot{Q}_{V1} , bestehend aus [G1, K1, V1, A1] und der „langen Raute“ mit \dot{Q}_{V2} , bestehend aus [G2, K2, V2, A2] nach Abbildung 4.8 zusammen. Dementsprechend sind die beiden Kälteleistungen durch die Wärmeverhältnisse der Teilkreisläufe COP_1 und COP_2 mit den Antriebswärmeleistungen \dot{Q}_{G1} und \dot{Q}_{G2} verknüpft. Also ergibt sich für die Kälteleistung einer zweistufigen Absorptionskälteanlage die Gleichung (4.42).

$$\dot{Q}_V = \dot{Q}_{V1} + \dot{Q}_{V2} = COP_1 \cdot \dot{Q}_{G1} + COP_2 \cdot \dot{Q}_{G2} \quad (4.42)$$

Da die Antriebsleistung am Niedertemperaturgenerator ohne Berücksichtigung von Verlustmechanismen der Kondensationswärmeleistung $\dot{Q}_{21} = \dot{Q}_{G1}$ entspricht und diese wiederum im Verhältnis mit der Antriebsleistung am Hochtemperaturgenerator durch $\dot{Q}_{21} = COP_2 \cdot \dot{Q}_{G2}$ steht, kann diese nach der Gleichung (4.43) wie folgt geschrieben werden.

$$\dot{Q}_V = COP_1 \cdot COP_2 \cdot \dot{Q}_{G2} + COP_2 \cdot \dot{Q}_{G2} \quad (4.43)$$

Damit ergibt sich aus Gleichung (4.43) und nach der vorherigen Definition von Gleichung (4.41), der $COP_{AKM,DE}$ als:

$$COP_{AKM,DE} = COP_2 \cdot (1 + COP_1) \quad (4.44)$$

Durch die Annahme, dass der COP_2 der „langen Raute“ gleich dem COP_1 der „kurzen Raute“ ist und dieser, wie in Kapitel 3.2.2 beschrieben, einen Wert zwischen 0,7-0,8 annimmt, ergibt sich für zweistufige Kreisläufe ein $COP_{AKM,DE}$ von etwa 1,2 bis 1,4 [7].

Unter Berücksichtigung der Wärmeverlustmechanismen, die hauptsächlich im Lösungskreis auftreten, ergibt sich für die „lange Raute“ ein geringeres Wärmeverhältnis als für die „kurze Raute“. Grund dafür sind die erhöhten Wärmetauscherverluste aufgrund der höheren Temperaturdifferenz zwischen dem Hochtemperaturgenerator und dem Absorber. Diese Wärmeverluste können, wie in Kapitel 3.2.3 beschrieben, aufgrund des Mismatches und einer endlichen Wärmetauscherfläche nicht vollständig kompensiert werden. Deshalb wird für reine zweistufige Absorptionskälteanlagen nach dem Stand der Technik ein Wärmeverhältnis um $COP_{AKM,DE} \approx 1,2$ (vgl. Kapitel 2.3) erreicht.

4.3 Auslegung von zweistufigen Absorptionskälteanlagen

Die Zielsetzung bei der Auslegung von zweistufigen Absorptionsprozessen ist es, die Absorptionskälteanlage unter wirtschaftlichen Gesichtspunkten so zu dimensionieren, dass die Produktionskosten minimal und gleichzeitig die Effizienz und somit der energetische Nutzen der Absorptionskälteanlage in der Anwendung maximal sind.

Deshalb kann durch die Optimierung bzw. Minimierung der benötigten spezifischen Wärmetauschergesamtfläche von $A_{tot,spec}$ und der gleichzeitigen Betrachtung des erreichten Wärmeverhältnisses eine Einschätzung zur wirtschaftliche Auslegung von Absorptionskälteanlagen erreicht werden. Eine Beurteilung bzw. Vergleich der Absorptionsprozesse allein über den erreichbaren $COP_{AKM,DE}$, wie es z. Bsp. in der Arbeit von *J. Jeong (2007)* [39] der Fall ist, ist für eine wirtschaftliche Betrachtung nicht ausreichend. Begründet wird dies dadurch, dass ein Großteil der Produktionskosten einer Absorptionskältemaschine von den Wärmetauscherflächen herrührt und somit bei der Betrachtung über das Wärmeverhältnis nicht mitberücksichtigt wird. Das Wärmeverhältnis kann ausschließlich für thermodynamische Vergleiche der Absorptionsprozesse untereinander genutzt werden, was in Kapitel 4.3.2 noch näher beschrieben wird.

4.3.1 Bestimmung der Kreislaufauslegung und -dimensionierung

Bei der wirtschaftlichen Auslegung und Dimensionierung von Absorptionskälteanlagen ist zu beachten, dass die Größe aller Wärmetauscherflächen in den Komponenten und deren Flächenverteilung untereinander in der Absorptionskälteanlage in Abhängig vom Lösungsumlauf steht. Deshalb lässt sich eine optimale Auslegung bestimmen, in der die Wärmetauschergesamtfläche des Absorptionsprozesses ein Minimum erreicht und gleichzeitig spezifisch die höchste Kälteleistung bereitstellt. In diesem Auslegungsbereich wird außerdem ein günstiges Wärmeverhältnis erreicht.

Im Folgenden wird gezeigt, wie die Auslegung und Dimensionierung für bestimmte Prozessparameter einer konventionellen Absorptionskälteanlage zur Kältebereitstellung für die Gebäudeklimatisierung aussieht und welche Randbedingungen im Absorptionsprozess eingehalten werden sollen und müssen.

Vorgabe der Prozessparameter und der technischen Randbedingungen

Als Prozessparameter für die Simulationen werden die Daten aus Tabelle 4.1 verwendet, die äquivalent zu den Berechnungsvorgaben des einstufigen Absorptionskreislaufes in Kapitel 3.2 sind. Die dabei zugrunde gelegten Annahmen der konstanten Wärmeübergangskoeffizienten in den Komponenten der einstufigen Absorptionskältemaschinen basieren auf den Ergebnissen der Arbeit von *I. Greiter (1995)* [33] und *C. Schweigler (1999)* [85]. Für den mittleren Wärmeübergangskoeffizienten im Generator 2 wird ein zu erwartender Wärmedurchgangskoeffizient nach der Arbeit von *C. Kren (2008)* [45] angenommen. Dieser konnte in der Arbeit von *M. Bauer (2007)* [13] bei einem mit Abgas beheiztem Hochtemperaturaustreiber mit quer angeströmten stehenden Siederohren bestätigt werden (vgl. Kapitel 6.3.3).

Tabelle 4.1: Vorgaben der Prozessparameter für die Simulation von zweistufigen Absorptionskälteanlagen

Prozessparameter für die Simulationen	Verdampfer	Absorber Ausführung Fallfilm	Kondensator 1	Generator 1 Ausführung Fallfilm (Kondensator 2)	Generator 2 Ausführung Behältersieden
externe Temperaturen	12/6°C	27/-°C	-/35°C	-	450/(200 ¹)°C
Wärmedurchgangskoeffizienten ²	$k_V=2\text{kW}/(\text{m}^2\cdot\text{K})$	$k_A=1\text{kW}/(\text{m}^2\cdot\text{K})$	$k_{K1}=4\text{kW}/(\text{m}^2\cdot\text{K})$	$k_{G1}=1\text{kW}/(\text{m}^2\cdot\text{K})$ $k_{LWT1}=2\text{kW}/(\text{m}^2\cdot\text{K})$	$k_{G2}=0,1\text{kW}/(\text{m}^2\cdot\text{K})$ $k_{LWT2}=2\text{kW}/(\text{m}^2\cdot\text{K})$

¹ wird außer bei der Beschreibung der Methoden zur optimierten Auslegung des zweistufigen Absorptionsprozesses auf 200°C konstant gehalten

² zu erwartende mittlere Wärmedurchgangskoeffizienten in Absorptionskältemaschinen nach I. Greiter (1995), C. Kren (2008) und C. Schweigler (1999)

Bei der Auslegung und Konstruktion von Absorptionsprozessen müssen zusätzlich noch verschiedene Randbedingungen bzw. Vorgaben, wie die maximal zu erreichende Lösungskonzentration in den Komponenten, die minimal zulässige Taupunkttemperatur des Kältemittels, aber auch der maximal zulässige Betriebsdruck berücksichtigt werden. Diese Randbedingungen werden durch die Kristallisationsgrenze des Lösungsfeldes, die thermodynamischen Eigenschaften der Fluide, aber auch durch die gesetzlichen Vorschriften und apparatebautechnisch konstruktiven Beschränkungen vorgegeben.

Durch die zur Verfügung stehenden externen Temperaturniveaus von Kalt-, Kühl- und Antriebsniveau für die Absorptionskälteanlage ergeben sich in den Komponenten von Absorber, Niedertemperatur- und Hochtemperaturgenerator die in Tabelle 4.2 aufgeführten Wertebereiche für die Prozessparameter von Temperatur, Druck und Lösungskonzentration.

Tabelle 4.2: Randbedingungen der Temperaturen und Drücke für die Simulation in den Komponenten des Lösungskreislaufes eines zweistufigen Absorptionskreislaufes mit H₂O-LiBr [35, 39, 62, 85, 102]

Randbedingungen für die Simulationen	Absorber	Generator 1	Generator 2
maximale LiBr-Lösungskonzentration	≤ 65 Gew.-%	≤ 65 Gew.-%	≤ 70 Gew.-%
Taupunkttemperaturbereich Kältemittel	≈ 4...10°C	≈ 35...45°C	≈ 90...110°C
zulässige Taupunkttemperatur Kältemittel	≥ 4°C	-	≤ 110°C
interne Prozesstemperatur LiBr-Lösung	≈ 40...55°C	≈ 90...100°C	≈ 150...175°C
zu erwartender Druckbereich im Apparat	8...12 mbar	55...95 mbar	700...1500 mbar ^{*1}

^{*1} Angabe nach *Druckgeräterichtlinie 1997*

In Bezug auf die Stoffeigenschaften muss z. Bsp. berücksichtigt werden, dass eine maximale Lösungskonzentration, welche von der Druck- und Temperaturlage der drei Komponenten im Lösungsfeld abhängig ist, nicht überschritten werden darf. So soll die maximale Lösungskonzentration von 65 Gew.-%, die im Folgenden der Arbeit als theoretischer Grenzwert verwendet wird, im Absorber keinesfalls überschritten werden, damit bei den üblichen Taupunkttemperaturen von 4-10°C des Kältemittels im Absorptionsprozess das Überschreiten der Kristallisationsgrenze ausgeschlossen wird (vgl. Abbildung 3.1). Dies gilt auch für die im späteren Kapitel 4.3.2 diskutierten verschiedenen möglichen Lösungskreislaufaufführungen, die sich auf das erreichbare Wärmeverhältnis und die spezifische Wärmetauschergesamtfläche auswirken. Bei ausgeführten Absorptionskälteanlagen wird wahrscheinlich die maximale Lösungskonzentration auf einen geringeren Wert als 65 Gew.-% begrenzt sein, damit ein aus-

reichender Abstand zur Kristallisationsgrenze auch im Regelbetrieb der Absorptionskälteanlage eingehalten werden kann.

Des Weiteren ist auch die maximale Lösungskonzentration im Hochtemperaturgenerator begrenzt, weil durch die vorherrschenden Konzentrationen im Hochtemperaturtreiber die Gefahr der Kristallisation in der abführenden Rohrleitung der starken Lösung ansteigt und zusätzlich die Korrosivität der Lösung in dem Behälter und der Rohrleitung zunimmt [18, 39, 100]. Deshalb wird im Folgenden angenommen, dass eine Lösungskonzentration von 70 Gew.-% im Hochtemperaturtreiber nicht überschritten werden soll.

Die Auslegung des zweistufigen Absorptionsprozess wird zuletzt nicht allein durch die Lösungskonzentration vorgegeben, sondern auch durch den maximalen zu erwarteten Prozessdruck in den Komponenten, der sich durch die Temperaturniveaus im Hochtemperaturgenerator und -kondensator einstellt (vgl. Abbildung 4.9). Die Prozessdruckbegrenzung kann durch nationale Vorschriften wie z. Bsp. in Europa durch die *Druckgeräterichtlinie 1997* [23] beschränkt sein. Hiernach können Druckgeräte mit einem maximalen Überdruck von bis zu 500 mbar zum Atmosphärendruck betrieben werden, ohne besondere nationale Prüf- und Sicherheitsverordnungen berücksichtigen zu müssen. Durch Einhaltung dieser *Druckgeräterichtlinie 1997* [23] werden weitere Kosten vermieden, die für zusätzliche Konstruktionsvorgaben, Prüfungen und Sicherheitseinrichtungen erforderlich wären. Um die Druckbegrenzung einzuhalten, darf die Taupunkttemperatur von 110°C des Kältemittels im Hochtemperaturgenerator und -kondensator nicht überschritten werden.

Berechnungsmethode

Wie in Kapitel 3.2.6 gezeigt werden konnte, kann eine optimierte Flächenauslegung eines einstufigen Absorptionsprozesses durch analytische Optimierungsmethoden oder ein numerisches Optimierungsverfahren durchgeführt werden. Diese Berechnungsmethoden können, wie in der Arbeit von C. Wuschig (2008) [99] gezeigt, auch auf zweistufige Absorptionskreisläufe erweitert werden.

Ein Vergleich dieser Berechnungsmethoden ergab, dass das Wurzelkriterium, basierend auf der Variation von Druck und Konzentration, identische Ergebnisse liefert wie die numerische Optimierung. Das Wurzelkriterium, welches aus der charakteristischen Gleichung abgeleitet wurde, weicht hingegen von den Ergebnissen der beiden anderen Optimierungsmethoden mit zunehmenden Temperaturspreizungen der externen Wärmeträger, beispielsweise in der Antriebswärme, ab.

Da im weiteren Verlauf dieser Arbeit ausschließlich zweistufige Absorptionskälteanlagen betrachtet werden, die mit Rauchgas im Generator 2 angetrieben werden und somit eine Temperaturspreizung auf der Antriebswärme zwischen ca. 250 K und 300 K aufweisen, ist die Optimierungsmethode durch das Wurzelkriterium nach der charakteristischen Gleichung nicht zu empfehlen (vgl. Kapitel 4.1.1). Auch das Wurzelkriterium basierend auf der Variation von Druck und Konzentration wurde im Folgenden nicht verwendet, da dieses für die im späteren Kapitel 4.3.2 noch diskutierten verschiedenen Lösungskreislauf führungen aufwendig in der Herleitung ist und somit

einen höheren Zeitaufwand bedeutet hätte. Deshalb wurden im Folgenden die durchgeführten Berechnungen alle auf Grundlage der numerischen Simulation ausgeführt.

Einfluss der Prozessparameter und der technischen Randbedingungen auf die Kreislaufauslegung und Dimensionierung

Ziel dieses Abschnitts ist es, mittels eines zweistufigen Absorptionskälteprozesses, der mit Rauchgas aus einer Erdgasverbrennung mit einem Luftüberschuss von $\lambda=1,5$ betrieben wird (vgl. Anhang A3), eine Kälteleistung von 100 kW nach den Standardbedingungen (vgl. Kapitel 2.2) zu erreichen. Die Erkenntnisse aus diesen Analysen stellen die Grundlagen für die im Folgenden diskutierten zweistufigen Anlagenverschaltungen dar.

Bei der Auslegung und Dimensionierung eines solchen Absorptionsprozesses müssen die im Folgenden aufgeführten variablen Auslegungsparameter betrachtet werden, die nennenswerte Einflüsse auf die spezifische Wärmetauschergesamtfläche und den erreichbaren $COP_{AKM,DE}$ haben und somit die Wirtschaftlichkeit bzw. Produktionskosten für solch einen Absorptionskreislauf beeinflussen. Zur Untersuchung der Einflüsse werden die Randbedingungen nach Tabelle 4.2 berücksichtigt, die auch den üblichen Vorgaben des einstufigen Absorptionsprozesses entsprechen.

- i. Abgasaustrittstemperatur aus dem Hochtemperaturgenerator
- ii. Druck im Hochtemperaturgenerator und -kondensator
- iii. Wirkungsgrad des Hochtemperaturlösungswärmetauschers
- iv. spezifischer Lösungsumlauf

Die Abgasaustrittstemperatur aus dem Hochtemperaturgenerator stellt dabei den ersten Variationsparameter dar, durch den die Energienutzung der Antriebswärme bestimmt wird. Um eine möglichst große Energienutzung zu erreichen, wird versucht, die Rauchgasaustrittstemperatur möglichst weit in Richtung der Umgebungstemperatur abzusenken. Dies wird jedoch durch die Drucklage des Hochtemperaturgenerators mit der sich dadurch ergebenden internen Generatortemperatur T_3 , wie in der späteren Abbildung 4.12 noch gezeigt ist, begrenzt. Mit fallender Abgasaustrittstemperatur sinkt die treibende Temperaturdifferenz zwischen Rauchgasaustrittstemperatur und Generatortemperatur G_2 , was nicht nur einen Einfluss auf die Wärmetauscherfläche im Hochtemperaturgenerator hat, sondern auch auf alle anderen Wärmetauscherflächen. Zusätzlich beeinflussen der Wirkungsgrad des Lösungswärmetauschers LWT2 und der spezifische Lösungsumlauf den Anteil der nutzbaren Antriebswärme zur Kältemittelbereitstellung, was zu einer Beeinflussung des Wärmeverhältnisses führt.

In Abbildung 4.11 sind die Simulationsergebnisse der Reihenschaltung als Lösungskreislaufführung unter Verwendung der Randbedingungen aus Tabelle 4.1 und Tabelle 4.2 für einen Lösungsumlauf mit $f_{schwach}=10$ und vier verschiedene Druckniveaus für eine Auskühlung des Rauchgases von 450°C auf 300°C bis 160°C dargestellt. Bei der Simulation wurde angenommen, dass der Wirkungsgrad η_{LWT2} des Lö-

sungswärmetauschers 2, beschrieben durch die Gleichung (3.14), 80 % beträgt. Dessen Einfluss wird im Folgenden noch durch Abbildung 4.14 weiter diskutiert. Durch diese Simulation wird der Einfluss der Drücke im G2 auf die spezifische Wärmetauscherfläche im Druckbereich von 800-1500 mbar ersichtlich. Dabei stellt der Druck von 800 mbar im G2 eine Auslegung dar, bei der davon ausgegangen wird, dass der Hochtemperaturgenerator im Unterdruckbereich betrieben wird. Die Simulation mit einem Druck von 1500 mbar entspricht, wie im Vorherigen beschrieben, dem höchsten Betriebsdruck nach der *Druckgeräterichtlinie 1997* [23]. Der Druckbereich zwischen 800-1200 mbar stellt vermutlich den Druckbereich für reale Anlagenauslegungen dar, um Hochtemperaturgenerator und -kondensator kontinuierlich im Anlagenbetrieb unterhalb des höchsten Betriebsdrucks von 1500 mbar betreiben zu können.

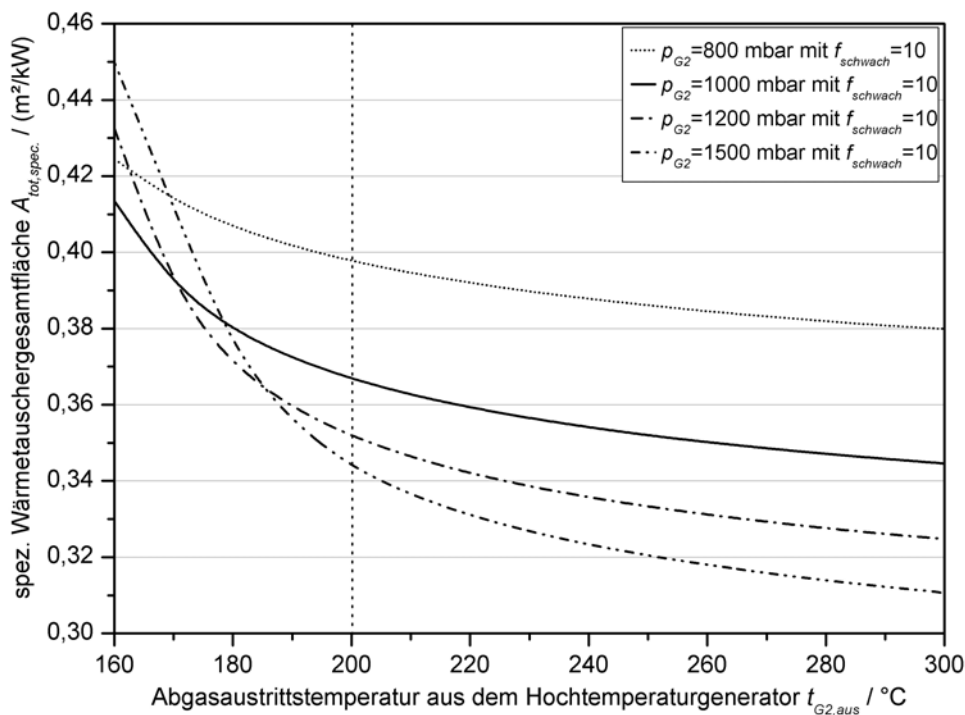


Abbildung 4.11: Vergleich der spezifischen Wärmetauscherflächen eines zweistufigen Absorptionskreislaufs mit einer Lösungskreislaufführung in Reihenschaltung bei Variation des Drucks p_{G2} im Hochtemperaturgenerator G2 und konstantem Wirkungsgrad des Hochtemperaturlösungswärmetauschers 2 $\eta_{LWT2} = 80\%$ in Abhängigkeit der Abgasaustrittstemperatur aus dem Hochtemperaturgenerator $t_{G2, \text{aus}}$

Aus Abbildung 4.11 ist erkennbar, dass bei der Variation der Abgasaustrittstemperatur von $t_{G2, \text{aus}} = 300^\circ\text{C}$ bis 200°C die höchste spezifische Wärmetauscherfläche beim niedrigstem Druck von 800 mbar im Vergleich mit den anderen Drucklagen erreicht wird. Mit sinkender Abgasaustrittstemperatur steigt somit bei allen Simulationen die spezifische Wärmetauscherfläche an, da die zunehmende aus dem Rauchgas zu übertragende Wärmeleistung bei einem angenommenen konstanten mittleren Wärmedurchgangskoeffizienten durch eine immer geringere treibende Temperaturdifferenz übertragen werden muss. Ebenfalls ist festzustellen, dass eine Erhöhung des Prozessdrucks von z. Bsp. 800 mbar auf 1000 mbar eine größere Beeinflussung in der spezifischen Wärmetauscherfläche mit sich bringt als die Erhöhung von 1000 mbar auf 1200 mbar. Grund hierfür ist der logarithmische Zu-

sammenhang zwischen Temperatur- und Druckerhöhung im Kondensator 2 (vgl. Abbildung 3.1). Außerdem ist festzustellen, dass ab einer Unterschreitung der Abgasaustrittstemperatur von etwa $t_{G2,aus} < 200^\circ\text{C}$ die spezifische Wärmetauschergesamtfläche bei einem hohen Auslegungsdruck im Generator 2 deutlich schneller ansteigt, als wenn geringerer Drücke im Generator 2 vorherrschen. Grund für diesen sich verändernden Anstieg ist die Verteilung der treibenden Temperaturdifferenzen an den einzelnen Wärmetauscherflächen. Dies kann durch Betrachtung der flächenoptimierten Auslegung nach dem Wurzelkriterium der charakteristischen Gleichung (3.31), die als ein Proportionalitätsverhältnis in Gleichung (4.45) aufgeführt ist, erklärt werden.

$$\frac{A_i}{A_j} \sim \sqrt{\frac{k_j}{k_i}} \quad (4.45)$$

Durch Aufstellung des Flächenverhältnisses zwischen zwei Hauptkomponenten mit Hilfe der Wärmeübertragungsgleichung und unter Einbeziehung des Proportionalitätsverhältnisses aus Gleichung (4.45), welches die Optimierungsbedingung zwischen zwei Hauptkomponenten darstellt, kann die Gleichung (4.46) formuliert werden.

$$A = \frac{\dot{Q}}{k \cdot \Delta T_{\log}} \text{ somit ergibt sich } \underbrace{\frac{A_i}{A_j} \sim \frac{k_j \cdot \Delta T_{\log,j}}{k_i \cdot \Delta T_{\log,i}}}_{\text{Flächenverhältnis nach Wärmeübertragungsgleichung}} \Rightarrow \frac{\Delta T_{\log,i}}{\Delta T_{\log,j}} \sim \frac{k_j \cdot A_j}{k_i \cdot A_i}$$

$$\frac{\Delta T_{\log,i}}{\Delta T_{\log,j}} \sim \sqrt{\frac{k_j}{k_i}} \quad (4.46)$$

Hieraus wird deutlich, dass für eine optimale Verteilung der Wärmetauscherflächen die sich einstellenden treibenden Temperaturdifferenzen als Kehrwert des Wurzelverhältnisses der mittleren Wärmedurchgangskoeffizienten ergeben müssen. Dies ist prinzipiell in Abbildung 4.12 dargestellt.

Abbildung 4.12 zeigt schematisch für zwei unterschiedliche Rauchgasauskühlungen, die als Fall 1 mit einer geringeren und Fall 2 mit einer größeren Rauchgasauskühlung bezeichnet werden, die sich entsprechend einstellenden optimalen Lösungskreisläufe unter Berücksichtigung der treibenden Temperaturdifferenzen an den Komponenten, um eine geringe spezifische Wärmetauschergesamtfläche zu erreichen. Als Lösungskreislaufführung ist eine Reihenschaltung gewählt worden, eine detaillierte Beschreibung zu dieser Lösungskreislaufführung ist in Kapitel 4.3.2 zu finden. Bei dieser Lösungskreislaufführung wird nicht nur eine geringe Anzahl von Armaturen im Lösungskreislauf benötigt, sondern auch ein verhältnismäßig kleiner Regelaufwand zur Aufrechterhaltung des Lösungsumlaufs, deshalb wird diese bei der Umsetzung von Absorptionskälteanlagen oftmals verwendet und dient hier im Folgenden als Grundlage zur Analyse der Methoden zur optimierten Auslegung von zweistufigen Absorptionskältemaschinen.

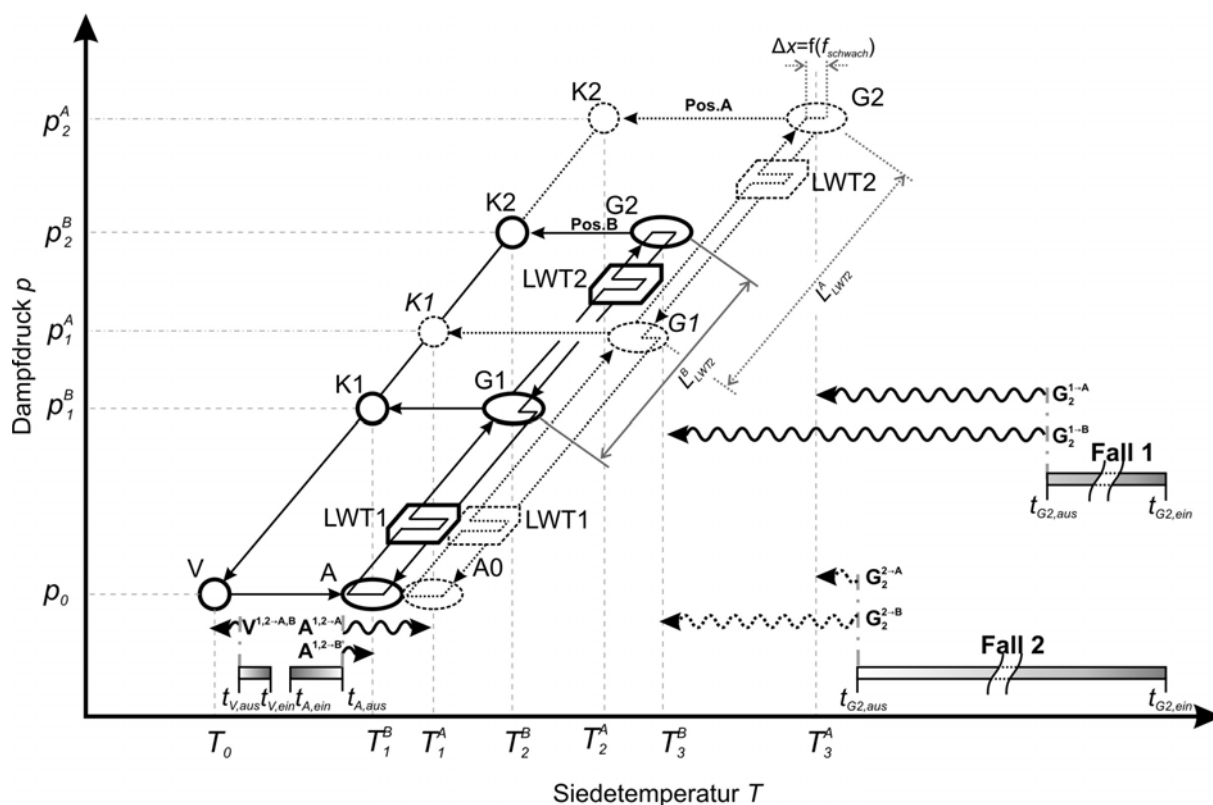


Abbildung 4.12: schematische Darstellung der zur Verfügung stehenden treibenden Temperaturdifferenzen und deren Einflüsse auf den Absorptionskreislauf an zwei zweistufigen Absorptionskreisläufen mit jeweils einer Reihenschaltung als Lösungskreislaufführung im Lösungsfeld

Im dargestellten Fall 1 der Abbildung 4.12, wo eine geringere Abgasauskühlung als gegenüber dem Fall 2 angenommen wird, stellen sich die treibenden Temperaturdifferenzen am Generator 2 $G_2^{1 \rightarrow A}$ auf die Absorptionsprozesse mit dem höheren Prozessdruck der Pos.A wie gezeigt ein. Unter Verwendung von Gleichung (4.46) lassen sich mit den mittleren Wärmedurchgangskoeffizienten aus Tabelle 4.1 die benötigten Verhältnisse der treibenden Temperaturdifferenzen zur optimalen Flächenverteilung zwischen Generator 2 und Verdampfer ($\Delta T_{\log, G2} / \Delta T_{\log, V} = \sqrt{k_V / k_{G2}}$) von ca. 4,5, Absorber und Verdampfer ($\Delta T_{\log, A} / \Delta T_{\log, V} = \sqrt{k_V / k_A}$) von ca. 1,4 und zwischen Generator 2 und Absorber ($\Delta T_{\log, G2} / \Delta T_{\log, A} = \sqrt{k_A / k_{G2}}$) von ca. 3 berechnen. Aus Abbildung 4.12 wird deutlich, dass das Verhältnis der treibenden Temperaturdifferenzen zwischen Generator 2 und Verdampfer ($G_2^{1 \rightarrow A} / V^{1 \rightarrow A}$), was in der Darstellung einem Verhältnis von ca. 14 entspricht, für den Absorptionsprozess der Pos.A nicht umgesetzt werden kann, da die niedrigste zulässige interne Verdampfertemperatur T_0 auf minimal 4°C festgelegt ist, um Frostschäden im Verdampfer zu vermeiden. Dies gilt ebenfalls für das Verhältnis der treibenden Temperaturdifferenzen zwischen Absorber und Verdampfer ($A^{1 \rightarrow A} / V^{1 \rightarrow A}$), wo sich ein Verhältnis von etwa 5 einstellt. Zusätzlich ist das sich einstellende Verhältnis zwischen der treibenden Temperaturdifferenz am Generator 2 und Absorber zu prüfen. Dabei wird aus der Abbildung 4.12 ersichtlich, dass sich ein Verhältnis an treibender Temperaturdifferenz im Fall 1 mit dem Prozessdruck p_2^A des Absorptionsprozesses in Pos.A von $G_2^{1 \rightarrow A}$ zu $A^{1 \rightarrow A}$ in etwa den Wert von 3 ergibt. Dies entspricht nach dem Verhältnis des mittleren Wärmedurchgangskoeffizienten einer optimalen Verteilung der Wärmetauscherflächen zwischen Absorber und Generator 2.

Bei Absenkung der Abgasaustrittstemperatur, wie aus Abbildung 4.12 im Fall 2 dargestellt ist, muss sich ein anderer Absorptionsprozess mit einem niedrigeren Prozessdruck einstellen, der wieder das optimale Verhältnis der treibenden Temperaturdifferenz zwischen Absorber und Generator 2 erreicht. Der gezeigte Absorptionsprozess mit dem niedrigeren Prozessdruck p_2^B in Pos.B erreicht zwar noch keine optimale treibende Temperaturdifferenz von etwa 3 zwischen Generator 2 und Absorber ($G_2^{2 \rightarrow B} / A^{2 \rightarrow B}$), sondern eine deutlich höhere, lässt aber den Trend zu einem günstigeren Verhältnis der treibenden Temperaturdifferenzen als in Pos.A ($G_2^{2 \rightarrow A} / A^{2 \rightarrow A}$) erkennen. Durch die kontinuierliche Verringerung und Unterschreitung der treibenden Temperaturdifferenz von einem Wert von 1 bei der Auskühlung des Rauchgases in Pos.A nimmt im Absorptionskreislauf die benötigte Wärmetauscherfläche im Generator 2 erheblich zu. Somit wird deutlich, dass mit zunehmender Rauchgasauskühlung eine optimale spezifische Wärmetauschergesamtfläche nur mit sinkenden Prozessdrücken im G2 erreicht werden kann.

Aus den vorangegangenen Erkenntnissen zur Abgasauskühlung aus Abbildung 4.12 und den Simulationsergebnissen aus Abbildung 4.11 wird für die folgenden Simulationen in dieser Arbeit angenommen, dass der Prozessdruck im Auslegungszustand 1000 mbar beträgt und das Rauchgas bis auf 200°C im Hochtemperaturgenerator ausgekühlt wird. Somit wird eine hinreichende Energieausnutzung des Rauchgases erreicht, um gleichzeitig bei dem gewählten Prozessdruck von 1000 mbar eine günstige spezifische Wärmetauschergesamtfläche sicher zu stellen.

In der folgenden Abbildung 4.13 ist der Einfluss des spezifischen Lösungsumlaufs bei einem konstanten Lösungswärmetauscherwirkungsgrad von $\eta_{LWT2}=80\%$ dargestellt worden. Aus den Ergebnissen der Simulationen wird ersichtlich, dass sich in Abhängigkeit des Drucks im Generator 2 ein Minimum in der spezifischen Wärmetauscherfläche einstellt. Dieses Minimum liegt bei den verschiedenen Prozessdrücken in etwa bei $f_{schwach} \approx 10$ und stellt somit die Anlagenkonfiguration mit der geringsten Größe aller Wärmetauscherflächen in den einzelnen Komponenten dar. Bei Unterschreitung des spezifischen Lösungsumlaufs von $f_{schwach} \ll 10$ ist ein deutlicher Anstieg in der benötigten spezifischen Wärmetauscherfläche festzustellen, da die zur Verfügung stehende treibende Temperaturdifferenz aufgrund der zunehmenden Ausgasungsbreite Δx sinkt (vgl. Kapitel 4.3.2; Abbildung 4.22). Somit kommt es ebenfalls zu einer Ungleichverteilung der Wärmetauscherflächen, wie vorher unter Anwendung von Gleichung (4.46) beschrieben. Deshalb sollte bei der Umsetzung solcher Absorptionsprozesse darauf geachtet werden, dass ein spezifischer Lösungsumlauf größer von $f_{schwach} \approx 10$ gewählt wird. Das Wärmeverhältnis verändert sich ebenfalls, wie im vorherigen Kapitel 3.2.4 am einstufigen Absorptionsprozess beschrieben, mit der Variation des Lösungsumlaufs. So kann die Gleichung (3.16) für den $COP_{AKM,SE}$ vom einstufigen Absorptionskreislauf aus Kapitel 3.2.4 auf den zweistufigen Absorptionskreislauf $COP_{AKM,DE}$ nach Gleichung (4.47) erweitert werden.

$$COP_{AKM,DE} = \frac{\dot{Q}_V^{rev} - \dot{Q}_{Drossel1}}{[\dot{Q}_{G1}^{rev} + \dot{Q}_{LWT1}^{Verlust} + \dot{Q}_{Mismatch,LWT1}] + [\dot{Q}_{G2}^{rev} + \dot{Q}_{LWT2}^{Verlust} + \dot{Q}_{Mismatch,LWT2}]} \quad (4.47)$$

Äquivalent zu Gleichung (3.19) stellt sich das Wärmeverhältnis als eine Abhängigkeit vom spezifischen Lösungsumlauf dar. Folglich kommt es, wie in Abbildung 4.13 gezeigt, bei einer Erhöhung des spezifischen Lösungsumlaufs zu einer Reduzierung des Wärmeverhältnisses, da die Lösungswärmetauscherverluste im LWT1 $\dot{Q}_{LWT1}^{Verlust}$ und LWT2 $\dot{Q}_{LWT2}^{Verlust}$ zunehmen.

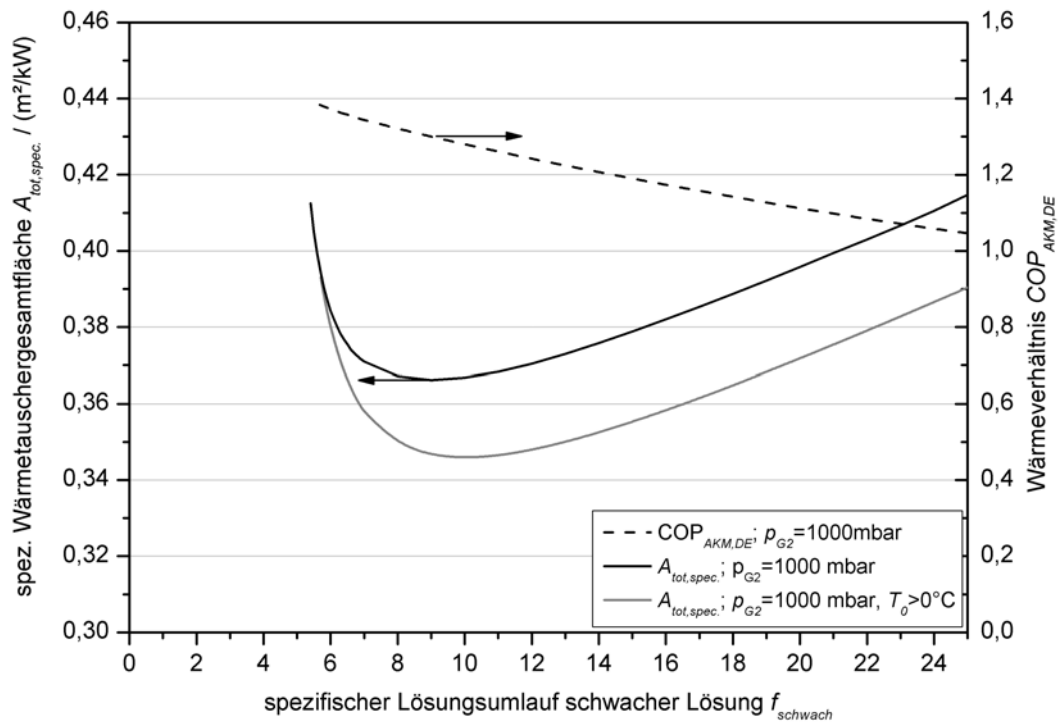


Abbildung 4.13: Vergleich der spezifischen Wärmetauscherflächen eines zweistufigen Absorptionskreislaufs mit einer Lösungskreislaufführung in Reihenschaltung bei konstantem Druck $p_{G2}=1000$ mbar im Hochtemperaturgenerator G2 und konstantem Wirkungsgrad des Hochtemperaturlösungswärmetauschers 2 $\eta_{LWT2}=80\%$ in Abhängigkeit des spezifischen Lösungsumlaufs der schwachen Lösung $f_{schwach}$

Des Weiteren ist in Abbildung 4.13 ersichtlich, dass eine noch weitere Verringerung der spezifischen Wärmetauscherflächen erreicht werden kann, wenn das als Kältemittel genutzte Wasser sogar bis kurz oberhalb der Gefriertemperatur $T_0 > 0^\circ\text{C}$ abkühlen kann und somit die Randbedingung von $T_0 > 4^\circ\text{C}$ nicht eingehalten werden muss. Dies würde, wie im Vorherigen schon beschrieben, die Verteilung der treibenden Temperaturdifferenzen nach den sich einstellenden Wärmedurchgangskoeffizienten zwischen Generator 2 und Verdampfer, wie sie auch in Abbildung 4.12 dargestellt ist, unter Berücksichtigung von Gleichung (4.46) verbessern. Auch bei dieser Randbedingung ist der zu wählende spezifische Lösungsumlauf der schwachen Lösung eine günstige Wahl bei ca. $f_{schwach} \approx 10$, um eine möglichst geringe spezifische Wärmetauscherfläche zu erreichen. Der Einfluss der Verdampfertemperatur auf die Verringerung der spezifischen Wärmetauscherflächen bei einem konstanten spezifischen Lösungsumlauf ist dadurch zu erklären, dass sich erneut nach Gleichung (4.46) eine günstigere Verteilung der treibenden Temperaturdifferenzen nach Abbildung 4.12 vom Verdampfer mit $V_2^{1,2 \rightarrow A,B}$ zum Absorber und Generator 2 einstellt, was somit zu einer günstigeren Flächenverteilung führt.

Zusätzlich zu den vorher geführten Analysen zur Untersuchung des Einflusses der Abgasaustrittstemperatur aus dem Hochtemperaturgenerator, des Prozessdrucks im Hochtemperaturgenerator und –kondensator und des spezifischen Lösungsumlaufs findet auch noch eine Beeinflussung durch den Wirkungsgrad des Lösungswärmetauschers η_{LWT2} statt, der auf die spezifische Wärmetauscherfläche und das Wärmeverhältnis einwirkt. Dieser Einfluss ist in der folgenden Abbildung 4.14 gezeigt.

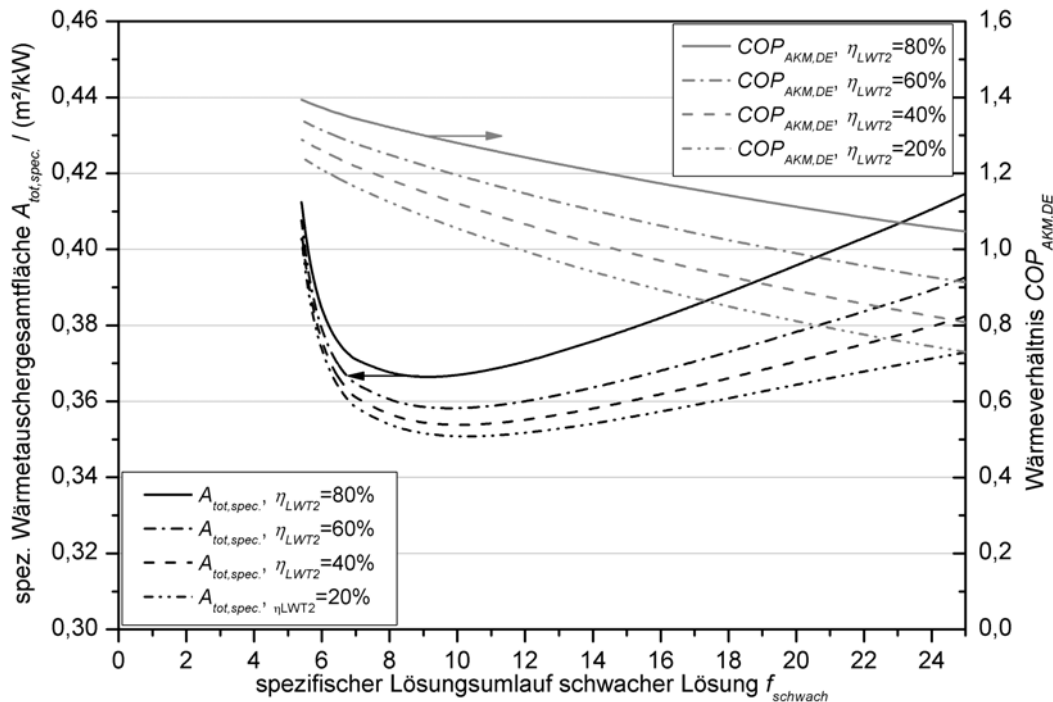


Abbildung 4.14: Vergleich der spezifischen Wärmetauscherflächen eines zweistufigen Absorptionskreislaufs mit einer Lösungskreislaufführung in Reihenschaltung bei konstantem Druck $p_{G2}=1000$ mbar im Hochtemperaturgenerator G2 und Variation des Wirkungsgrades η_{LWT2} des Hochtemperaturlösungswärmetauschers 2 in Abhängigkeit des spezifischen Lösungsumlaufs der schwachen Lösung $f_{schwach}$

Der Wirkungsgrad des Lösungswärmetauschers 2 beeinflusst die erforderliche Vorwärmung der schwachen Lösung am Eintritt in den Generator 2. Wird der Wirkungsgrad des LWT2 durch Verringerung der Wärmetauscherfläche reduziert, steigt der Anteil der benötigten Wärme, um die schwache Lösung von ihrem Zustand $T_{G2, ein}$ bis zum Gleichgewichtszustand T_2 zu erwärmen, was sich analog zum einstufigen Absorptionskreislauf, beschrieben in Kapitel 3.2.4, verhält. Somit sinkt gleichzeitig der Anteil der nutzbaren Antriebswärme zur Kältemittelerzeugung.

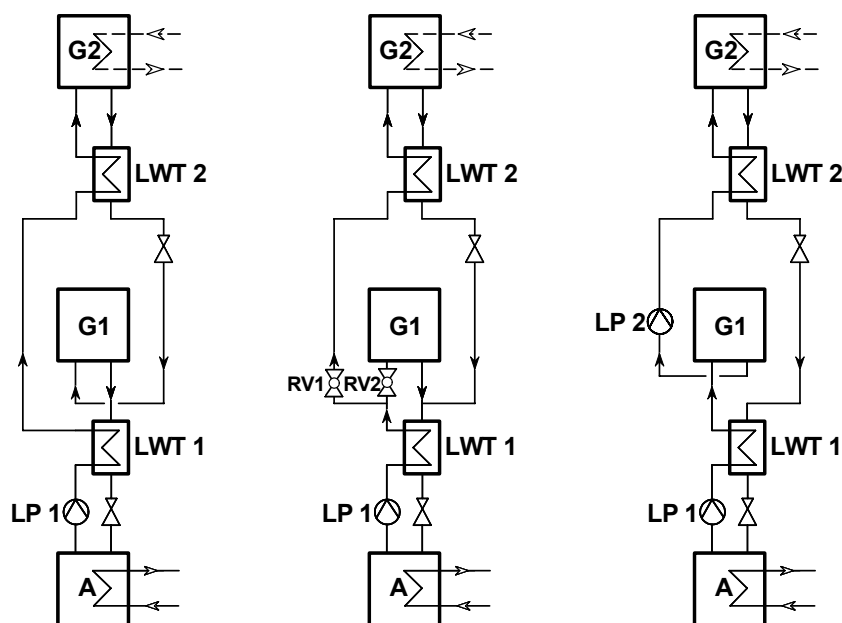
Durch Verringerung des Wirkungsgrades von $\eta_{LWT2}=80\%$ auf $\eta_{LWT2}=20\%$ verändert sich die spezifische Wärmetauscherfläche bei einer günstigen Wahl des Lösungsumlaufs der schwachen Lösung von $f_{schwach} \approx 10$ nur unwesentlich. Hingegen ist die Beeinflussung des Wärmeverhältnisses deutlich zu erkennen, denn bei einem Lösungsumlauf von $f_{schwach} \approx 10$ sinkt die spezifische Wärmetauscherfläche um ca. 5% und das Wärmeverhältnis gleichzeitig um etwa 18%. Da der Einfluss des Lösungswärmetauscherwirkungsgrades eine maßgebliche Reduzierung im Wärmeverhältnis mit sich bringt, was somit die Wirtschaftlichkeit von solchen Absorptions-

kälteanlagen direkt beeinflusst und die spezifische Wärmetauschergesamtfläche sich nur geringfügig ändert, wird für die weiteren Berechnungen angenommen, dass $\eta_{LWT2}=80\%$ betragen soll.

4.3.2 Lösungskreislaufführungen für zweistufige Absorptionskreisläufe

Der im vorherigen Kapitel 4.2 beschriebene zweistufige Absorptionskreislauf kann durch verschiedene Lösungskreislaufführungen zwischen den drei Druckniveaus der Komponenten Absorber, Nieder- und Hochtemperaturgenerator ausgeführt werden. Diese verschiedenen Lösungskreislaufführungen beeinflussen nicht nur die internen Temperaturen, Drücke und Lösungskonzentrationen in den Komponenten, sondern haben auch einen Einfluss auf die Konstruktion der Anlage. Z. Bsp. ändern sich durch die unterschiedlichen Lösungskreislaufführungen die Anzahl der benötigten Lösungsmittelpumpen, die Größe der benötigten Wärmetauscherflächen, aber auch der Aufwand für die Verrohrung. Somit werden durch die Wahl des Lösungskreislaufes die Herstellungskosten einer solchen Anlage bestimmt. Deshalb sollte in Abhängigkeit der Anforderung an den Absorptionsprozess die entsprechende Kreislaufführung unter Berücksichtigung ihrer Vorteile und Nachteile in Hinblick auf ihre Prozessparameter gewählt werden.

Prinzipiell können für die Lösungskreislaufführung die drei Hauptvarianten Reihen-, Parallel- und Inversschaltung gewählt werden [35, 39, 45, 82], welche in Abbildung 4.15 dargestellt sind.



Reihenschaltung Parallelschaltung Inversschaltung

Abbildung 4.15: Darstellung verschiedener Lösungskreislaufführungen für zweistufige Absorptionskältemaschinen

Im folgenden Kapitel 5, in welchem ausschließlich die Kopplung zwischen Kraft-Wärme-Kopplungen und Absorptionskältemaschinen beschrieben ist, wird für alle weiteren Überlegungen zum Einsatz von zweistufigen Absorptionskältemaschinen als Lösungskreislaufführung die Parallelschaltung eingesetzt. Grund dafür ist, dass,

wie im Folgenden gezeigt wird, diese Kreislaufvariante gegenüber den anderen Kreislaufvarianten bei den üblichen externen Parametern das günstigste Wärmeverhältnis und gleichzeitig eine geringe Wärmetauscheresamtfläche bezogen auf die produzierte Kälteleistung mit sich bringt.

Als einfachste und günstigste Bauform des Lösungskreises wird oftmals die Reihenschaltung genannt, da diese, wie aus Abbildung 4.15 im Vergleich zu den anderen Schaltungen ersichtlich ist, die geringste Anzahl von Lösungsmittelpumpen erfordert. Dabei wird jedoch nicht berücksichtigt, welche Auswirkungen die Lösungskreisführung auf die benötigten Wärmetauscherflächen hat. Bei der Lösungskreislauführung mittels Reihenschaltung wird aus dem Sumpf des Absorbers schwache LiBr-Lösung abgesaugt und durch die LP1 auf das Druckniveau des Hochtemperaturgenerators (G2) gebracht. Die Lösungsmittelpumpe (LP1) muss dabei den benötigten Lösungsmittelmassenstrom in Abhängigkeit der Reibungsdruckverluste und des aufzubringenden Druckunterschiedes alleine fördern. Auf dem Weg vom Absorber zum Hochtemperaturgenerator fließt die schwache LiBr-Lösung hintereinander durch zwei Lösungsmittelwärmetauscher (LWT1 und LWT2), wo sie im Gegenstrom zur starken Lösung vorerwärmt wird, bevor sie in den G2 eintritt. Beide Lösungswärmetauscher werden mit dem kompletten Lösungsmittelmassenstrom der schwachen Lösung durchflossen. Der zu fördernde Lösungsmittelmassenstrom wird auf die Regelgröße des Füllstandes im Hochtemperaturgenerator eingeregelt. Von dort fließt die Lösung durch den Druckunterschied zwischen den Komponenten zurück in den Absorber. Nachdem ein Teil des Kältemittels im G2 ausgetrieben wurde und dieses über die Kältemittelseite in den Verdampfer gelangt, fließt die aufkonzentrierte Lösung über den LWT2 und eine Drossel zurück in den Niedertemperaturgenerator (G1). Dort wird diese weiter aufkonzentriert, was jedoch durch die maximale mögliche Lösungskonzentration beim Absorbereintritt begrenzt wird, um eine Kristallisation am Austritt des LWT1, wo die geringste Temperatur der Lösung erreicht wird, zu vermeiden. Der Lösungskreis ist in der folgenden Abbildung 4.16 dargestellt.

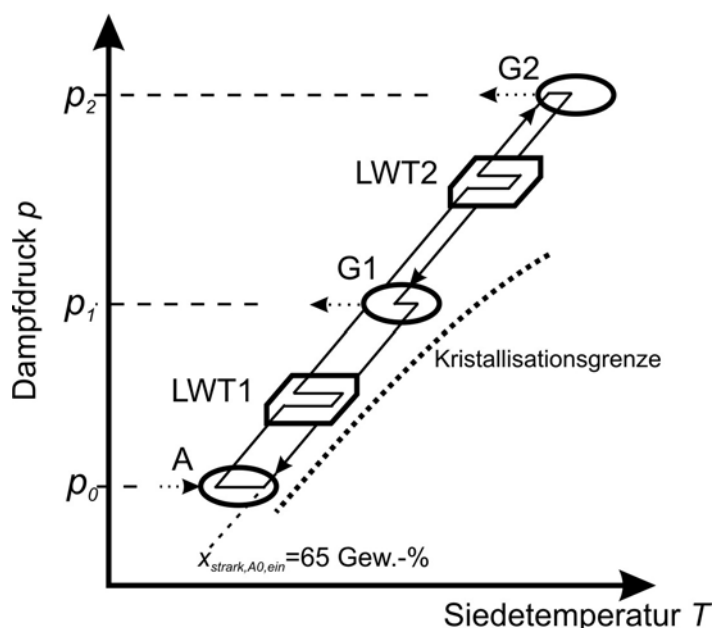


Abbildung 4.16: schematische Darstellung der Lösungskreislauführung für eine Reihenschaltung im Lösungsfeld

Die Drossel in der starken Lösungsleitung zwischen LWT2 und G1 dient zur Aufrechterhaltung des Druckunterschiedes von etwa 600-900 mbar zwischen dem G2 und G1. Dies kann aus Tabelle 3.1 entnommen werden, in der die Temperaturen und Drücke für solche Kreisläufe aufgeführt sind. Nachdem weiteres Kältemittel im G1 ausgetrieben wurde, fließt die starke LiBr-Lösung über den LWT1 und eine weitere Drossel zurück in den Absorber, wodurch der Lösungsmittelkreis geschlossen wird. Der Druckunterschied zwischen den beiden Komponenten beträgt in etwa 40-80 mbar und wird gewöhnlich über ein entsprechend dimensioniertes U-Rohr aufrechterhalten.

Eine weitere Verschaltungsmöglichkeit des Lösungskreislaufes ist die Parallelschaltung, bei der der Lösungsmittelmassenstrom von der Pumpe LP1, kommend nach der Vorwärmung aus dem LWT1, aufgeteilt wird. Die Aufteilung wird in dieser Darstellung nach Abbildung 4.15 durch zwei zueinander einregulierte Ventile erzeugt. Durch den Abgleich der Druckverluste in den Regulierventilen (RV1 und RV2) kann der Lösungsmassenstrom, kommend aus dem Absorber zwischen dem Nieder- und Hochtemperaturgenerator, in beliebigem Verhältnis aufgeteilt werden. Somit kann je nach Konzentrationsänderung im G1 und G2 die Eintrittskonzentration der starken Lösung in Fließrichtung des Absorbers nach der Zusammenführung vor dem LWT1 auf den Maximalwert von 65 Gew.-% (vgl. Tabelle 4.2) begrenzt werden. Die sich einstellenden Lösungskonzentrationen der austretenden starken Lösung aus dem G2 und G1 können identisch ($x_{G1,starke} = x_{G2,starke}$) oder auch unterschiedlich ($x_{G1,starke} < x_{G2,starke}$) sein, müssen aber immer den Vorgaben aus Tabelle 4.2 entsprechen. Dies ist schematisch im folgenden Lösungsfeld der Abbildung 4.17 für zwei unterschiedliche Lösungskonzentrationen dargestellt.

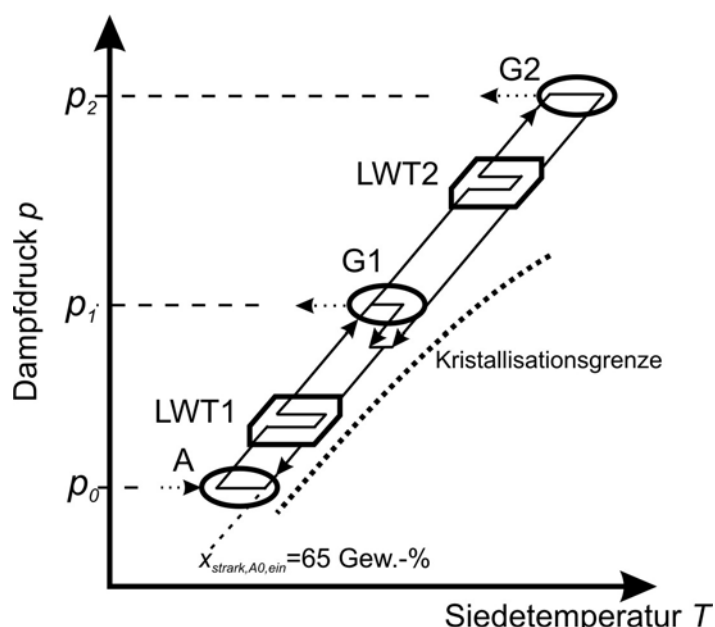


Abbildung 4.17: schematische Darstellung der Lösungskreislaufaufführung für eine Parallelschaltung im Lösungsfeld

Nach der Aufteilung fließt nur ein geringer Teil der schwachen Lösung über den LWT2 zum G2, der Großteil der Lösung wird direkt in den G1 gefördert. Aufgrund des geringeren Lösungsmittelmassenstroms kann die schwache Lösung vor dem Eintritt in den G2 durch den LWT2 weiter vorerwärmt werden. Dadurch sinkt der be-

nötigte Anteil an Wärmetauscherfläche zur sensiblen Vorerwärmung der Lösung im G2, da die eintretende schwache Lösung eine höhere Eintrittstemperatur aufweist und somit bis zu ihrer Siedetemperatur weniger vorerwärmt werden muss. Folglich kann anteilig mehr eingekoppelte Antriebsleistung zur Kältemittelbereitstellung durch das Verdampfen des Wassers aus der Lösung genutzt werden, was die Effizienz der Anlage steigert.

Bei der Inversschaltung fließt im Gegensatz zur Reihenschaltung die gesamte Lösungsmenge vom Absorber ausgehend erst durch den G1 und anschließend durch den G2. Die Pumpe LP1 kann die Lösung vom Absorber aufgrund der zwischengeschalteten Druckstufe im G1 nicht direkt in den G2 fördern, weshalb eine zweite Lösungspumpe (LP2) eingesetzt wird. Diese fördert ausschließlich den Lösungsmassenstrom vom G1 in den G2, von wo er über die Druckdifferenz zwischen G2 und A wieder zurück fließt. In Abbildung 4.18 ist erkennbar, dass die Lösung somit nacheinander vom G1 und anschließend vom G2 aufkonzentriert wird. Da die Lösung anschließend direkt vom G2 in den A fließt, muss bei dieser Kreislaufführung die Lösungskonzentration der starken Lösung im G2 auf $x_{G2, \text{stark}} \leq 65 \text{ Gew.-%}$ beschränkt werden.

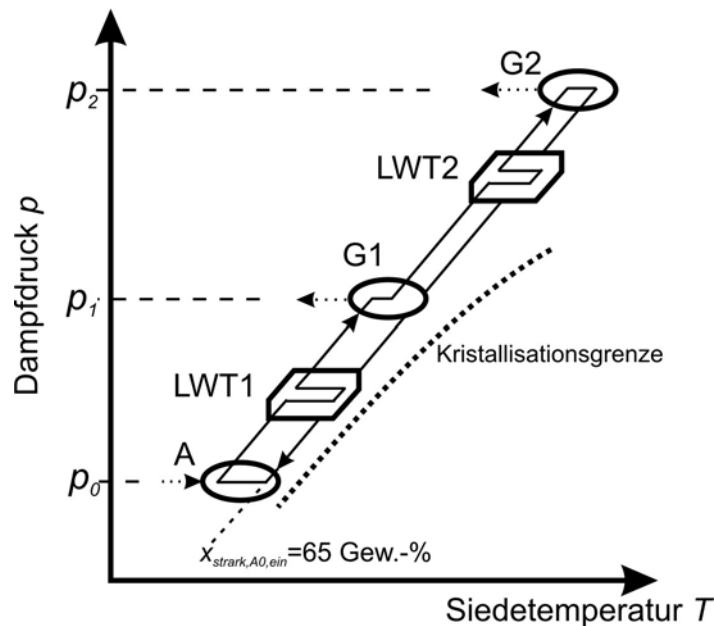
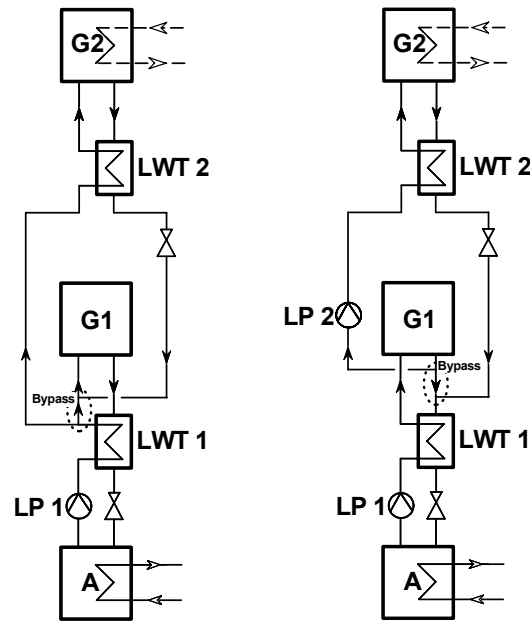


Abbildung 4.18: schematische Darstellung der Lösungskreislaufführung für die Inversschaltung im Lösungsfeld

Zusätzlich zu den drei Hauptvarianten der Lösungsführungen aus Abbildung 4.15, sind, basierend auf der Grundlage der Reihen- und Inversschaltung, noch zwei weitere Kreislaufvarianten möglich. Diese beiden Kreislaufvarianten sind in Abbildung 4.19 dargestellt und weisen im Vergleich zu den bisher diskutierten Varianten einen zusätzlichen Bypass auf, welcher den Kreisläufen eine höhere Effizienz erreichen lässt.

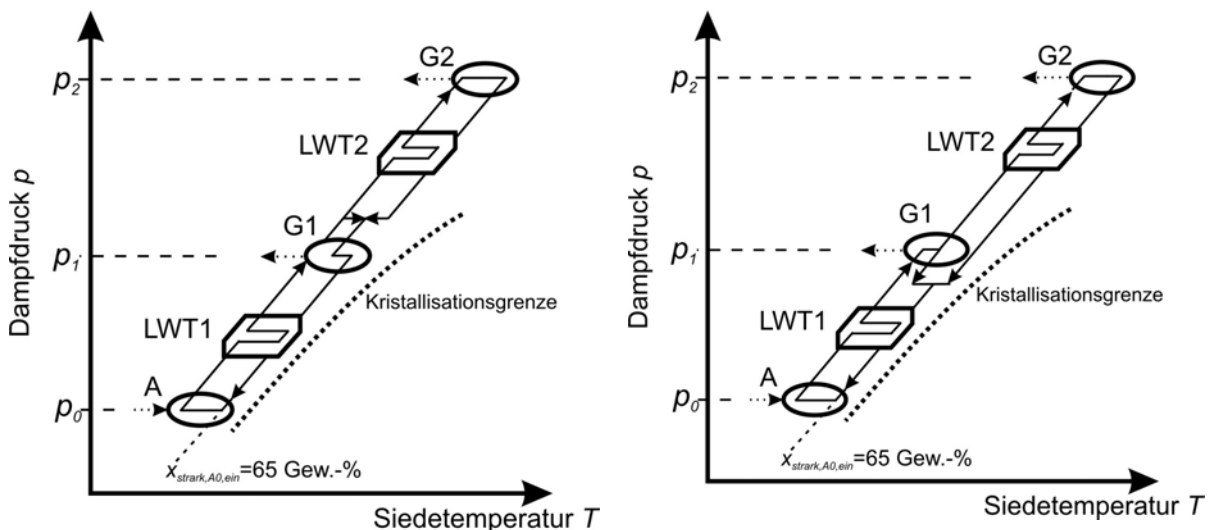


Reihenschaltung mit Bypass

Inversschaltung mit Bypass

Abbildung 4.19: Darstellung der Lösungskreislaufführungen von Reihen- und Inversschaltung mit Bypass für zweistufige Absorptionskältemaschinen

Durch den Bypass, der jeweils eine Mischung von schwacher und starker Lösung ermöglicht, können bei beiden Varianten Lösungskonzentrationen im G2 von über 65 Gew.-% erreicht werden. Dadurch wird wie bei der Parallelschaltung die Konzentration der zurück fließenden starken Lösung in den Absorber auf 65 Gew.-% begrenzt, obwohl eine Konzentrationserhöhung von über 65 Gew.-% im G2 erreicht wird. Beide Kreislaufführungen sind in Abbildung 4.20 dargestellt.



Reihenschaltung mit Bypass

Inversschaltung mit Bypass

Abbildung 4.20: schematische Darstellung der Lösungskreislaufführungen der Reihen- und Inversschaltung mit zusätzlichem Bypass im Lösungsfeld

Tabelle 4.3 zeigt eine Gegenüberstellung der Lösungskreisläufe aus Abbildung 4.15 mit Blick auf die wichtigsten konstruktiven Einflüsse und Eigenschaften von Prozess-

parametern des Lösungskreislaufes. Daraus wird ersichtlich, dass die Reihenschaltung ohne Bypass die einfachste Bauweise ist, jedoch gleichzeitig auch durch ihre Bauform die Wahl der Prozessparameter in der zweiten Stufe einschränkt. Dies gilt ebenfalls für die Inversschaltung ohne Bypass, die gleichermaßen eine einfache Bauweise der Rohrleitungsführung aufweist. Jedoch benötigt diese Verschaltung zwei Lösungsmittelpumpen, die die Investitions-, Betriebs- und Wartungskosten erhöhen.

Tabelle 4.3: Bewertung der Konstruktions- und Auslegungsparameter von Reihen-, Parallel- und Inversschaltung

Gegenüberstellung der Lösungskreislaufführungen	Reihenschaltung		Parallelschaltung	Inversschaltung	
	ohne Bypass	mit Bypass		ohne Bypass	mit Bypass
Anzahl der Lösungspumpen	1	1	1-2	2	2
Einfachheit der Rohrleitungsführung	+	--	-	+	--
Konzentrationsänderung von ≥ 65 Gew.-% im G2	-	+	+	-	+
benötigte Wärmetauscherfläche LWT2	-	+	+	-	+

Bei der Parallelschaltung sowie der Reihen- und Inversschaltung mit jeweils einem Bypass können im Hochtemperaturgenerator auch Lösungskonzentrationen oberhalb der des Absorbers von 65 Gew.-% erreicht werden. Dies führt dazu, dass eine größere Variation der Prozessparameter in der zweiten Stufe des Absorptionsprozesses möglich wird. Somit ergibt sich ein weiterer Freiheitsgrad für die optimierte Auslegung von zweistufigen Absorptionsprozessen, der die benötigte Wärmetauschergesamtfläche bei der Auslegung von Absorptionskältemaschinen beeinflusst, was im Folgenden noch gezeigt wird.

Vergleich verschiedener Lösungskreislaufführungen von Reihen-, Parallel- und Inversschaltung

Im vorherigen Kapitel 4.3.1 wurden der Einfluss der verschiedenen Prozessparameter und technischen Randbedingungen anhand einer Reihenschaltung aufgezeigt, die bei der Auslegung eines Absorptionskreislaufes in Bezug auf das erreichbare Wärmeverhältnis und die spezifische Wärmetauschergesamtfläche berücksichtigt werden müssen. Wie in den vorherigen Abschnitten des Kapitels 4.3.2 erläutert, können noch weitere Lösungskreislaufführungen eingesetzt werden, bei denen ebenfalls das erreichbare Wärmeverhältnis und die spezifische Wärmetauschergesamtfläche von den vorher beschriebenen Vorgaben der Prozessparameter und technischen Randbedingungen beeinflusst werden. Im Folgenden ist unter Berücksichtigung der vorgestellten Vorgaben für die Reihenschaltung in Kapitel 4.3.1 ein Vergleich mit den noch zur Verfügung stehenden Lösungskreislaufführungen der Reihen-, Parallel- und Inversschaltung aufgezeigt.

Die Ergebnisse der entsprechend durchgeführten Simulationen von Reihen-, Parallel- und Inversschaltung sind in Abbildung 4.21 dargestellt. Die Berechnung dieser Absorptionsprozesse mit ihren verschiedenen Lösungskreislaufführungen basieren auf den gleichen Randbedingungen wie in Tabelle 4.2 beschrieben.

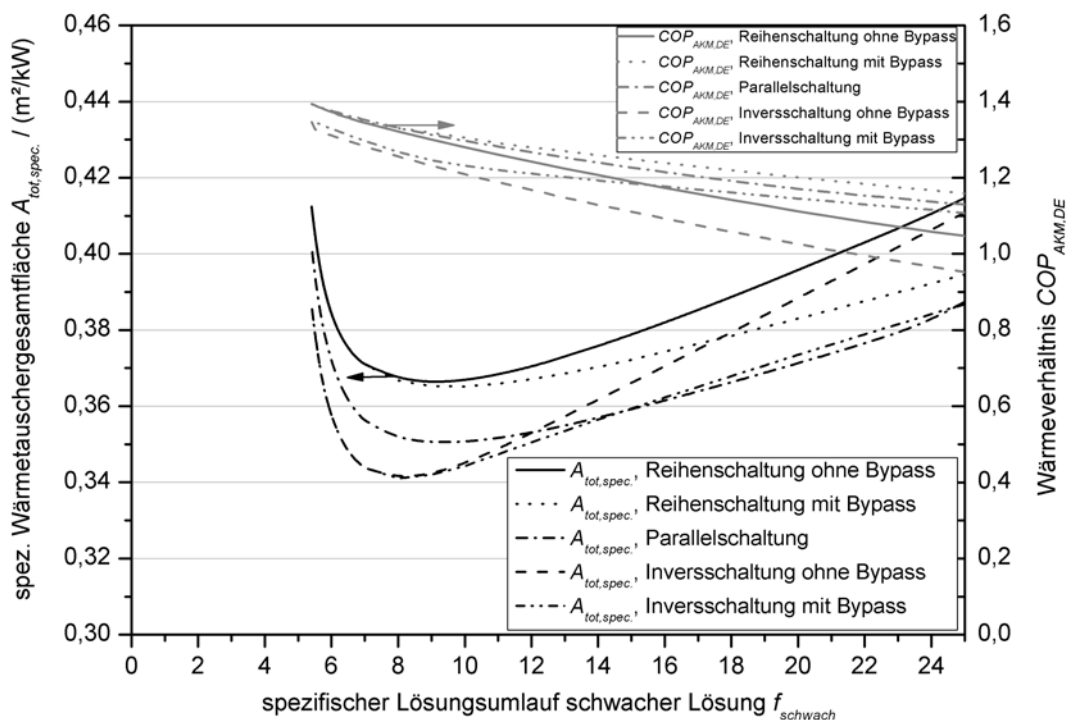


Abbildung 4.21: Vergleich von spezifischen Wärmetauscherflächen eines zweistufigen Absorptionskreislaufes mit verschiedenen Lösungskreislaufaufführungen in Reihenschaltung, Parallelschaltung, Inversschaltung und Inversschaltung mit Bypass bei konstantem Druck $p_{G2}=1000$ mbar im Hochtemperaturgenerator G2 und konstantem Wirkungsgrad mit $\eta_{LWT2}=80$ % des Hochtemperaturlösungswärmetauschers 2 in Abhängigkeit des spezifischen Lösungsumlaufs der schwachen Lösung $f_{schwach}$

Aus Abbildung 4.21 ist ersichtlich, dass die Reihenschaltung ohne Bypass im Gegensatz zu den anderen Lösungskreislaufaufführungen über den gesamten Bereich des spezifischen Lösungsumlaufs die größte spezifische Wärmetauscherfläche benötigt. Gleichzeitig fällt mit zunehmendem spezifischem Lösungsumlauf das Wärmeverhältnis aufgrund der zunehmenden Verluste im Lösungskreislauf und der damit verbundenen sensiblen Vorerwärmung der eintretenden Lösungen in den Generator 2. Dementsprechend erreicht die Reihenschaltung mit Bypass mit zunehmendem spezifischem Lösungsumlauf eine geringere spezifische Wärmetauscherfläche und gleichzeitig ein höheres Wärmeverhältnis. Grund hierfür ist, dass der Wärmeverlust im Lösungskreis des Generators 2 durch die Bypassung der schwachen Lösung aus dem Absorber direkt in den Generator 1 verringert werden kann und somit die benötigte sensible Vorerwärmung im Generator 2 reduziert wird. Auch die Parallelschaltung weist über den gesamten Bereich des spezifischen Lösungsumlaufs eine geringere spezifische Wärmetauscherfläche auf als die Reihenschaltung mit und ohne Bypass. Die beiden Inversschaltungen hingegen zeigen bei $f_{schwach} < 8$ im Verlauf der spezifischen Wärmetauscherfläche und im Wärmeverhältnis keinen Unterschied. Somit stellt die Inversschaltung mit Bypass keinen Vorteil dar, weil in diesem Bereich des spezifischen Lösungsumlaufs zur optimalen Wahl einer günstigen spezifischen Wärmetauscherfläche keine Lösung über den Bypass strömt, was aus den Simulationsergebnissen festgestellt wurde. Erst bei größeren Lösungsumläufen wird der Bypass vorteilhaft, weil dann Lösung über den Bypass

direkt in den Absorber zurückfließen kann. Somit muss weniger Lösung in den Generator 2 gefördert werden, was zur Folge hat, dass die sensible Vorerwärmung im Generator 2 verringert wird, wodurch das erreichbare Wärmeverhältnis gegenüber der Inversschaltung ohne Bypass ansteigt. Dies hat auch Auswirkungen auf die spezifische Wärmetauschergesamtfläche, die bei der Inversschaltung mit Bypass geringer ist als mit Bypass. Ab einem spezifischen Lösungsumlauf der schwachen Lösung von $f_{schwach} \approx 14$ wird mit der Inversschaltung mit Bypass annähernd die gleiche spezifische Wärmetauschergesamtfläche wie bei der Parallelschaltung erreicht.

Aus den vorangegangenen Betrachtungen kann festgehalten werden, dass die Parallelschaltung über die Variation des spezifischen Lösungsumlaufs das höchste Wärmeverhältnis zur Verfügung stellt und gleichzeitig akzeptable spezifische Wärmetauscherflächen aufweist. Aus der Arbeit von *J. Jeong (2007)* [39], in der eine Reihenschaltung ohne Bypass, Parallelschaltung und Inversschaltung ohne Bypass miteinander verglichen wurden, wird ebenfalls bestätigt, dass die Parallelschaltung das höchste Wärmeverhältnis aufweist und somit aus thermodynamischer Sicht die günstigste Wahl zwischen diesen drei Varianten ist. Da das Optimum der spezifischen Wärmetauschergesamtfläche der Parallelschaltung nach Abbildung 4.21 bei etwa $f_{schwach} \approx 10$ liegt, wird auch annähernd die gleiche spezifische Wärmetauscherfläche wie bei der Inversschaltung mit Bypass und einem $f_{schwach} > 10$ erreicht. Damit bestätigt sich die Parallelschaltung aus thermodynamischer Sicht als die günstigste Wahl der Lösungskreislaufumführungen, weshalb diese für die folgenden Diskussionen in Kapitel 5 verwendet wurde.

Die Verteilung der Wärmetauschergesamtfläche in den einzelnen Komponenten für die Parallelschaltung ist beispielhaft für einen maximalen Prozessdruck von 1000 mbar und einen Lösungswärmetauscherwirkungsgrad von $\eta_{LWT2} = 80\%$ in Abbildung 4.22 dargestellt.

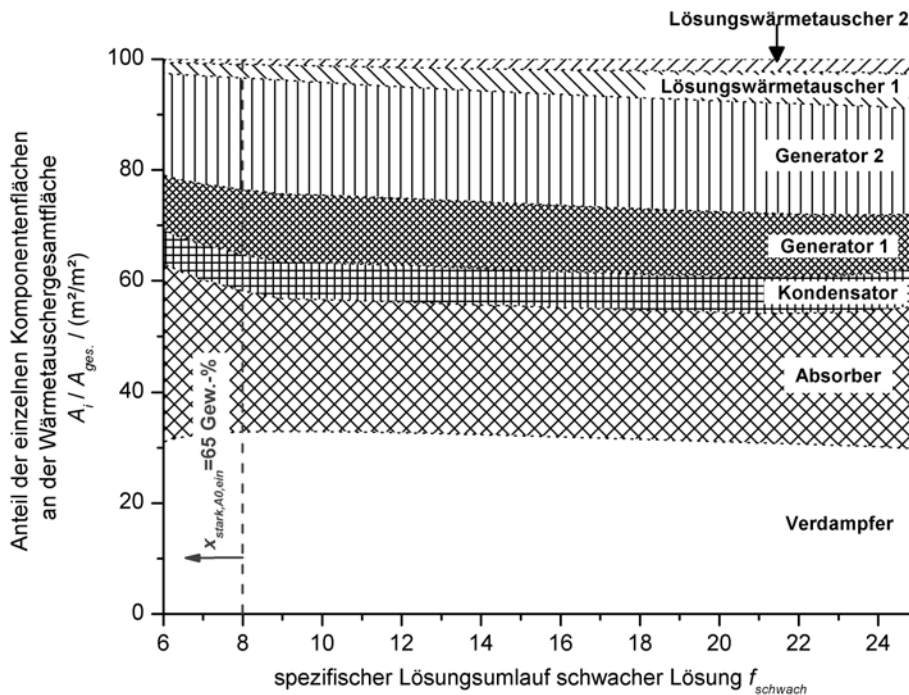


Abbildung 4.22: Darstellung der einzelnen Wärmetauscherflächen in Bezug auf die Wärmetauschergesamtfläche bei Variation des spezifischen Lösungsumlaufs

Aus Abbildung 4.22 ist ersichtlich, wie sich die einzelnen Wärmetauscherflächen der sieben Komponenten in Bezug zur Wärmetauschergesamtfläche bei verschiedenen spezifischen Lösungsumläufen der schwachen Lösung aufteilen. Die anteilig größten Wärmetauscherflächen stellen dabei der Verdampfer, Absorber und Generator 2 dar. Diese Flächen bleiben bei einem spezifischen Lösungsumlauf von $f_{schwach} > 8$ annähernd konstant. In diesem Bereich variieren hauptsächlich die beiden Lösungswärmetauscherflächen, die bei großen Lösungsumläufen die Wärmeverluste im Lösungskreis verringern müssen. Ab einem spezifischen Lösungsumlauf von $f_{schwach} < 8$, wird die maximal zulässige Lösungskonzentration von 65 Gew.-% beim Eintritt in den Absorber erreicht, was zur Folge hat, dass eine Flächenänderung der Wärmetauscherfläche im Absorber und Verdampfer eintritt. Durch Verkleinerung der Verdampferfläche steigt der Prozessdruck im Absorber, was dazu führt, dass die treibende Temperaturdifferenz steigt. Gleichzeitig wird die Absorberfläche vergrößert, wodurch mehr Leistung übertragen werden kann, somit wird ein Überschreiten der maximalen Konzentration am Eintritt in den Absorber von 65 Gew.-% verhindert.

5 Prinzip der Kraft-Wärme-Kälte-Kopplung mit einer zwei-/einstufigen Absorptionskältemaschine

Kraft-Wärme-Kälte-Kopplungen (Abk. KWKK) sind Energieumwandlungsanlagen, deren Hauptaufgabe es ist, aus einem fossilen oder auch erneuerbaren Brennstoff mittels einer Kraft-Wärme-Kopplung Elektrizität zu erzeugen und die dabei entstehende thermische Energie als Heiz- bzw. Kälteenergie den Verbrauchern zur Verfügung zu stellen. Die Erzeugung der Kälteenergie erfolgt dabei mittels Kälteanlagen, die die Abwärme der Kraft-Wärme-Kopplung, die nicht als Heizenergie genutzt wird, als Antrieb für Kälteanlagen zur Kaltwasserbereitstellung nutzt. Dazu gehören, wie in den vorherigen Kapiteln schon beschrieben, die Absorptionskälteanlagen, die beim Einsatz solcher Kopplungen zum Einsatz kommen.

Die Anwendung derartiger Kopplungen hat meist in dezentralen Energieversorgungssystemen ihren Platz, d.h. das Energieversorgungssystem wird in der räumlichen Nähe zum Energieverbraucher aufgebaut und betrieben. Der Einsatz solcher Kopplungen an zentralen Energieerzeugungsanlagen, wie z. Bsp. Heizwerke zur Fernwärmeversorgung, hat zur Folge, dass der Aufbau eines Kälte Rohrleitungsnetzes zusätzliche hohe Kosten und technische Probleme mit sich bringt. Deshalb werden diese Systeme hauptsächlich als dezentrale Energieversorgungsanlagen in gewerblichen Bereichen zur Kältebereitstellung für Klimatisierungen und Kaltwassererzeugungen als Gewerbekälte verwendet. Auch Energieverbundsysteme mit mehreren Verbrauchern werden damit realisiert, aber aufgrund des erforderlichen Kälte Rohrleitungsnetzes im Vergleich zu Fernwärmenetzen auf meist kleine Bereiche begrenzt.

Durch den Einsatz dieser dezentralen Energieversorgungssysteme wird eine höhere Primärenergieausnutzung gegenüber zentralen thermischen Kraftwerken erreicht, wie im Folgenden gezeigt wird. Grund hierfür ist die kontinuierliche Nutzung der Abwärme für Heizzwecke bzw. zur Umwandlung in Kälteleistung (Nutzkälte) je nach Jahreszeit und Energiebedarf, die im Gegensatz zu thermischen Kraftwerken größtenteils als ungenutzte Wärme an die Umgebung abgeführt wird. Als Kraft-Wärme-Kopplungen für den dezentralen Einsatz werden vielfach Verbrennungsmotoren, Gasturbinenanlagen und neuerdings in der Erprobung befindliche Brennstoffzellensysteme eingesetzt. Dabei entsprechen die Verbrennungsmotoren und Gasturbinenanlagen dem „Stand der Technik“ und sind in fast allen Leistungsklassen kommerziell erhältlich. Brennstoffzellen hingegen sind die Ausnahme, da sie z.Zt. unter den derzeit vorherrschenden Energiepreisen noch nicht wirtschaftlich betrieben werden können und auch nicht kommerziell verfügbar sind, wie die Verbrennungsmotoren und Gasturbinenanlagen, welche in den verschiedenen Leistungsklassen über einen großen Leistungsbereich zur Verfügung stehen. Auf diesem Gebiet lassen sich trotzdem Forschungsaktivitäten feststellen, bei denen in verschiedenen Projekten die Kopplung zwischen Brennstoffzelle und Absorptionskältemaschine realisiert und untersucht wird [16, 32, 78].

Solche dezentralen Energiesysteme besitzen natürlich gegenüber den großen zentralen Energiesystemen den Nachteil, dass sie aufgrund ihrer geringeren elektrischen

Leistung höhere spezifische Investitionskosten ($\text{€}/\text{kW}_{\text{el}}$) aufweisen. Außerdem haben, wie es im Speziellen bei den Verbrennungsmotoren bekannt ist, kleine Anlagen einen niedrigeren elektrischen Wirkungsgrad, der bis zu etwa 10 Prozentpunkte abfallen kann und somit die Energieumwandlung in Strom mindert [9, 31].

Im Folgenden wurde der Schwerpunkt auf die Verwendung von motorisch betriebenen Blockheizkraftwerken (Motor-BHKW) gelegt. Ziel dieses Kapitels ist es, eine effiziente Kraft-Wärme-Kälte-Kopplung mit einem Motor-BHKW vorzustellen, in der die bereitgestellte Abwärme über eine angepasste Absorptionskälteanlage effizient in Nutzkälte umgewandelt wird, um eine optimale Energieausnutzung gegenüber dem jetzigen „Stand der Technik“ entsprechenden konventionellen Kopplung zu erhalten.

5.1 Kopplung eines motorisch betriebenen Blockheizkraftwerkes mit einer einstufigen Absorptionskältemaschine

Für gewöhnlich wird bei der Realisierung von Kraft-Wärme-Kälte-Kopplung das motorisch betriebene Blockheizkraftwerk über einen Warmwasserkreislauf mit einer konventionellen einstufigen Absorptionskältemaschine gekoppelt, wodurch diese angetrieben wird. Dies stellt die am häufigsten gewählte Verschaltungsform von Motor-BHKWs mit Absorptionskältemaschinen dar [62].

Abbildung 5.1 stellt die KWKK mittels eines gasbetriebenen Motorblockheizkraftwerkes dar, welches zwei Abwärmequellen auf unterschiedlichen Temperaturniveaus zur Verfügung stellt. Das Rohrverbundsystem zwischen der Absorptionskältemaschine und dem Motor-BHKW nimmt zuerst die Niedrigtemperaturwärmen über den Wasserkreislauf auf, bevor es die Hochtemperaturwärme im Abgaswärmetauscher aufnimmt, um dadurch die Wärme als Antrieb dem Generator 1 der Absorptionskältemaschine zur Verfügung zu stellen.

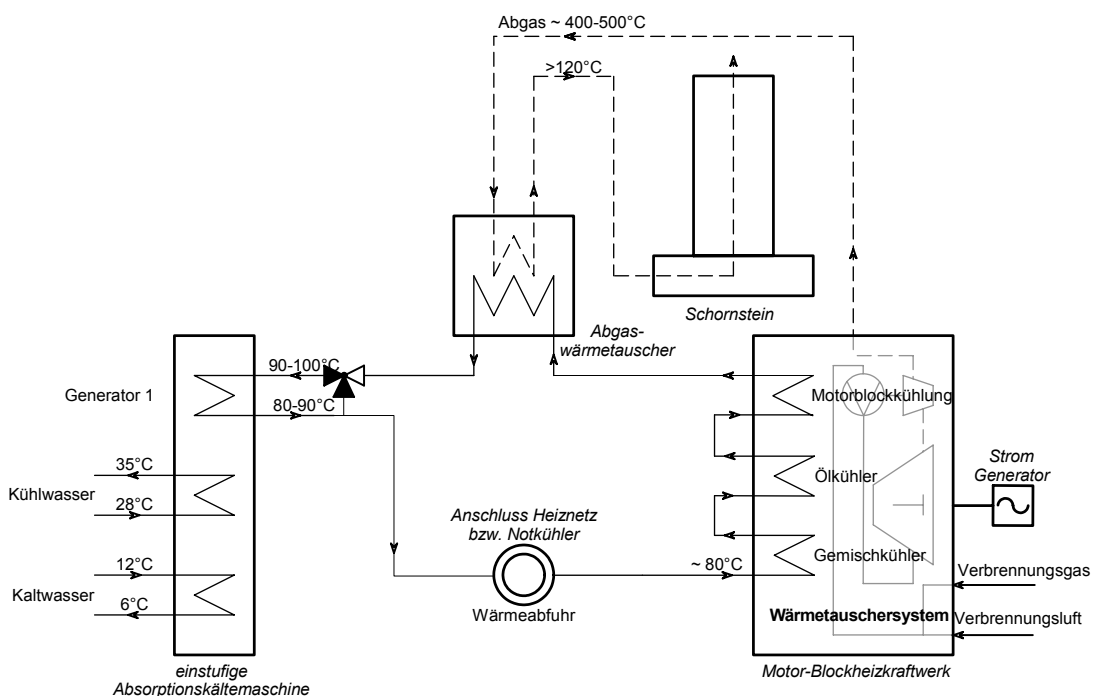


Abbildung 5.1: Anlagenschema einer Kraft-Wärme-Kälte-Kopplung zwischen einer einstufigen Absorptionskältemaschine an einem Motor-Blockheizkraftwerk

Die Eintrittstemperatur in das Motor-BHKW beträgt, in Abhängigkeit des gewählten Motortyps, bis etwa 80°C. Weiter nach oben hin ist die Eintrittstemperatur in den Motor begrenzt, da der Ölkühler die maximal zulässige Temperatur in Bezug auf die thermische Stabilität des Öls, welches im Motor als Schmierstoff dient, vorgibt [63]. Außerdem sollte ebenfalls der Gemischkühler mit seiner Temperatur nicht höher liegen, da das durch den Turbolader vorkomprimierte Gasgemisch, bestehend aus Verbrennungsgas und –luft, gekühlt werden muss, um die Füllung in den Verbrennungszylindern und somit den mechanischen Leistungsumsatz des Motors aufrecht zu erhalten [34]. Deshalb wird oftmals der Gemischkühler, wie auch in Abbildung 5.1 dargestellt, vor dem Ölkühler gekühlt. Nachdem die Abwärme des Gemisch- und Ölkühlers vom Wasserkreis aufgenommen worden ist, wird der Motorblock gekühlt. Der Volumenstrom in diesem Wasserkreis wird dabei auf einen Mindestvolumenstrom begrenzt, damit eine ausreichende Kühlung bei stabilen Wärmeübergängen erfolgen kann. Des Weiteren werden somit die maximal erreichbaren Temperaturen in den Komponenten des Motors begrenzt.

Nach Aufnahme aller Niedertemperaturwärmen (NT-Wärmequellen), wie Mantelmotor-, Öl- und Gemischkühler, wird anschließend die Hochtemperaturwärme (HT-Wärmequelle), bestehend aus der Abgaswärme, aufgenommen. Dazu wird in den Wasserkreis ein Abgaswärmetauscher (AWT) integriert, der das heiße Rauchgas vom Motor-BHKW kommend mit einer Eintrittstemperatur in den AWT von 400-600°C abkühlt [31, 56, 92]. Die Austrittstemperatur liegt dabei aufgrund der Temperaturgrädigkeit oberhalb der Austrittstemperatur des Warmwasserkreises von ca. 90°C aus dem Motor-BHKW. Für gewöhnlich wird die Abgaswärme bis zu einer Eintrittstemperatur in den Schornstein von ~120°C ausgekühlt [31, 92]. Bei der Wärmenutzung des Abgases im AWT ist darauf zu achten, dass der Abgasdruckverlust im Rohrleitungssystem vom Abgasaustritt am Motor-BHKW bis zur Schornsteinöffnung in der Regel nicht mehr als 50 mbar beträgt [53, 92], um keine Leistungsminderung durch erhöhten Gegendruck am Motor-BHKW zu erhalten. Deshalb sollte erfahrungsgemäß der Druckverlust im AWT nicht mehr als etwa 25 mbar betragen, um noch ausreichend Druckverlust für das Abgasrohrleitungssystem, bestehend aus Rohrleitung und Schornstein, bereitzustellen. Dieser Erfahrungswert kann in Abhängigkeit des gewählten Verbrennungsmotortyps variieren, wie Tabelle 5.1 zu entnehmen ist.

Tabelle 5.1: Übersicht verschiedener Parameter von motorisch angetriebenen Blockheizkraftwerken nach Herstellerangaben [92]

Übersicht der technischen Angaben von BHKW-Herstellern ¹⁾		Caterpillar	Deutz	Jenbacher	MDE Dezentrale Energiesysteme	Spilling Energiesysteme
Baureihe bzw. Serie		3412 TA / 3508 TA	TBG616 / 620 / 2016	JMS312 GS	AE3042 - D1/L2/LH	PowerTherm
Angaben für Brennstoffart		Erdgas	Erdgas und Biogas	Erdgas	Erdgas	Erdgas
elektrischer Leistungsbereich		400...550	350...1000	500...900	200...400	20
Temperaturen	max. Kühlwasser-ein-/austrittstemperatur	85/99	78/90 bzw. 83/90	81/90	70/85 bzw. 85/93	80/~90
	Abgastemperatur	350...470	380...520	480...500	490...590	450
Wirkungsgrade	elektrisch	36,8...38,2	35,4...41,2	39,4...39,9	35,8...36,1	33,2
	thermisch ²⁾	48,8...46,6	50,3...39,1	46,2 / 46,3	53,9...52,1	57,8
externer Gemischkühler vorhanden ³⁾		ja	ja	ja	nein / ja ⁵⁾	nein
externes Leistungsverhältnis ⁶⁾	θ mit AWT ($t_{A,aus}=120^{\circ}\text{C}$)	0,23...0,5	0,21...0,4	0,42...0,44	0,31...0,44	0,35
	θ ohne AWT ($t_{A,aus}=200^{\circ}\text{C}$)	0,25...0,57	0,23...0,45	0,47...0,49	0,33...0,53	0,4
Leistungsverhältnis BHKW ⁷⁾	ψ mit Gemischkühler	0,3...0,48	0,29...0,55	0,5	0,37...0,46	0,46
	ψ ohne Gemischkühler	0,32...0,51	0,31...0,63	0,53...0,55	0,37...0,56	0,46
max. Abgasgegendruck ⁴⁾		mbar	50	50	60	60

¹⁾ diese Angaben entstammen alle aus Datenblättern, die von den Herstellern während dieser Arbeit zur Verfügung gestellt wurden

²⁾ Abgas wird bis auf 120°C ausgekühlt

³⁾ zweiter zusätzlicher externer Gemischkühler auf einem Abwärmtemperaturniveau von ~40°C

⁴⁾ Angabe bezieht sich auf das ganze nachgeschaltete Abgassystem; bei Überschreitung keine Übereinstimmung mit Herstellerangaben

⁵⁾ nur bei der Variante LH, da es sich dabei um eine Sonderausführung handelt; das Abwärmtemperaturniveau kann bis zu einer Austrittstemperatur von 70°C liegen

⁶⁾ Angaben ohne zusätzlichen externen Gemischkühler siehe ³⁾

⁷⁾ Nutzung der Abgaswärme von Austrittstemperatur des BHKWs bis Umgebungstemperatur von 20°C bezogen auf die Summe der bereitgestellten Abwärme

Üblicherweise werden im Wasserkreislauf Temperaturspreizungen von 8-14 K zwischen dem Eintritt des Wasserkreises in das Motor-BHKW und dem Austritt des Wasserkreises nach dem Abgaswärmetauscher erreicht. Dabei ist, wie im Folgenden noch gezeigt wird, neben dem eingestellten Volumenstrom im Wasserkreislauf das Verhältnis von Hochtemperaturwärme (Anteil der Abgaswärme bzw. HT-Wärme bis zur Eintrittstemperatur in das Abgassystem von etwa 120°C, $\dot{Q}_{A,120}$) zur Gesamtabwärme (Summe aus Abgaswärme und Niedertemperaturwärme bzw. NT-Wärme), welches abhängig vom jeweiligen Motor-BHKW ist, von Interesse. Dieses Verhältnis beschreibt ebenfalls den Anteil der Temperaturspreizung der HT-Wärmequelle und NT-Wärmequelle an der Gesamttemperaturspreizung des Warmwasserkreislaufes. Somit stellt die Eintrittstemperatur in den Schornstein die Bezugstemperatur im Folgenden zur Bewertung des Einsatzes von Absorptionskältemaschinen an Motor-BHKWs dar. Die Vorlauftemperatur der Niedertemperaturwärmen des Mantel-, Öl-, Ladeluftgemischkühlers und Abgaswärmetauschers steht je nach Motortyp auf einem Temperaturniveau von etwa 90-100°C zur Verfügung. Die Bildung des Leistungsverhältnisses am Motor-BHKW wird durch die Gleichung (5.1) mit der Bezeichnung ψ beschrieben.

$$\psi = \frac{\dot{Q}_{A,120}}{\dot{Q}_{A,120} + (\dot{Q}_{MK} + \dot{Q}_{\text{ÖK}} + \dot{Q}_{GK})} \quad (5.1)$$

Dieser Wert variiert zwischen etwa $\psi=0,30-0,50$ je nach entsprechendem Motortyp des entsprechenden Motor-BHKW-Herstellers und eingesetztem Brennstoff [56, 92]. Eine Übersicht über die in dieser Arbeit zur Verfügung stehenden Motor-BHKW-Herstellerangaben ist in Tabelle 5.1 aufgeführt, die ebenfalls die Variation im Leistungsverhältnis des Motor-BHKWs wiedergibt.

Anschließend nach dem AWT wird das Warmwasser mit einer Temperatur von etwa 90-100°C in Fließrichtung mit dem Generatoreintritt verbunden. Um die Antriebsleistung der Absorptionskältemaschine von der Abwärmeleistung des Motor-BHKWs zu

entkoppeln, wird ein Dreiwegemischventil zwischen Vor- und Rücklauf des Generators 1 eingesetzt. Durch Änderung der Stellgröße dieses Dreiwegemischventils wird die zugeführte Antriebsleistung zum Generator 1 und somit die produzierte Kälteleistung des Absorptionsprozesses bestimmt (vgl. Kapitel 3.2.4).

Absorptionskältemaschinen müssen bei der Kraft-Wärme-Kälte-Kopplung mit Motor-BHKWs für gewöhnlich den Wasserkreis bis auf etwa 70-80°C nach dem Durchfließen durch den Generator 1 auskühlen. Dies stellt bei Vollastbedingungen, d.h. kompletter Abnahme der produzierten Kälteleistung bei gleichzeitiger Nutzung der bereitgestellten Abwärme von dem Motor-BHKW bei den gewöhnlichen Prozessbedingungen wie für die Gebäudeklimatisierung kein Problem dar. Wird diese Auskühlung aufgrund von Teillastzuständen bei der Kälteanforderung nicht erreicht, d.h. die abgenommene Kälteleistung sinkt, muss eine Wärmeabfuhr zwischen dem Rücklauf des Generators und dem Eintritt in das Motor-BHKW realisiert werden. Diese geringe Auskühlung des Generators kann in bestimmten Fällen auch erwünscht sein, um die verbleibende Wärme in einem nachgeschalteten Heizungssystem nutzen zu können. Für gewöhnlich sind jedoch Heiznetze nicht ganzjährig in Betrieb, es sei, sie werden zur Produktionswärmebereitstellungen verwendet. Aufgrund der oft unregelmäßigen Wärmeabnahme im Heizkreis kann somit ein kontinuierlicher Betrieb des Motor-BHKWs nicht gewährleistet werden. Deshalb wird oftmals noch ein Notkühler, der die Wärme an die Umgebung abführt, in Fließrichtung zum Motor-BHKW eingesetzt, um einen kontinuierlichen Betrieb des Motor-BHKWs zu ermöglichen, indem er die Eintrittstemperatur des Wasserkreises in das Motor-BHKW begrenzt.

Da die spezifische Wärmetauschergesamtfläche $A_{tot,spec.}$ (m^2/kW) von Absorptionskältemaschinen bei steigender Eintrittstemperatur in den Generator 1 sinkt, wird versucht, diese auf ein Maximum zu erhöhen. Eine Vergrößerung der Temperaturspreizung durch Verringerung des Wassermassenstroms kommt häufig nicht in Frage, da dies ebenfalls zu einer Erhöhung der direkten Motorblocktemperatur führt und somit die Langzeitstabilität der eingesetzten Dichtungen am Motorblock verringert. Dies kann höhere Ausfallzeiten und kürzere Wartungsintervalle zur Folge haben und die Laufzeit und somit die Wirtschaftlichkeit beeinträchtigen [64].

In Abbildung 5.2 ist der Energiefluss einer solchen Kraft-Wärme-Kälte-Kopplung zwischen einem motorisch betriebenen Blockheizkraftwerk und einer Absorptionskältemaschine in einem Sankey-Diagramm dargestellt. Alle Energieströme wurden dabei auf den eingesetzten Primärenergiebrennstoffeinsatz bezogen, der sich somit zu 100 % ergibt. Die Verteilung der Energieströme in Strom und Wärme erfolgte nach einer Auswahl von Parametern aus Tabelle 5.1. Dabei wurde für den elektrischen Wirkungsgrad ein niedrigerer Wert von 34 % angenommen, der die Untergrenze des erreichbaren elektrischen Wirkungsgrades eines motorisch betriebenen Blockheizkraftwerkes mit kleinerer elektrischer Leistung entspricht. Die Strahlungsverluste am Motor-BHKW betragen 5 % und summieren sich mit dem ungenutzten Anteil der Abgaswärme (Abgasverlust) von 120°C zur Umgebungstemperatur (20°C) zu 11 % auf, was somit die Gesamtverluste aufzeigt. Das Motor-BHKW hat damit eine Brennstoffausnutzung von 89 %, was den in der Literatur angegebenen Werten entspricht [31].

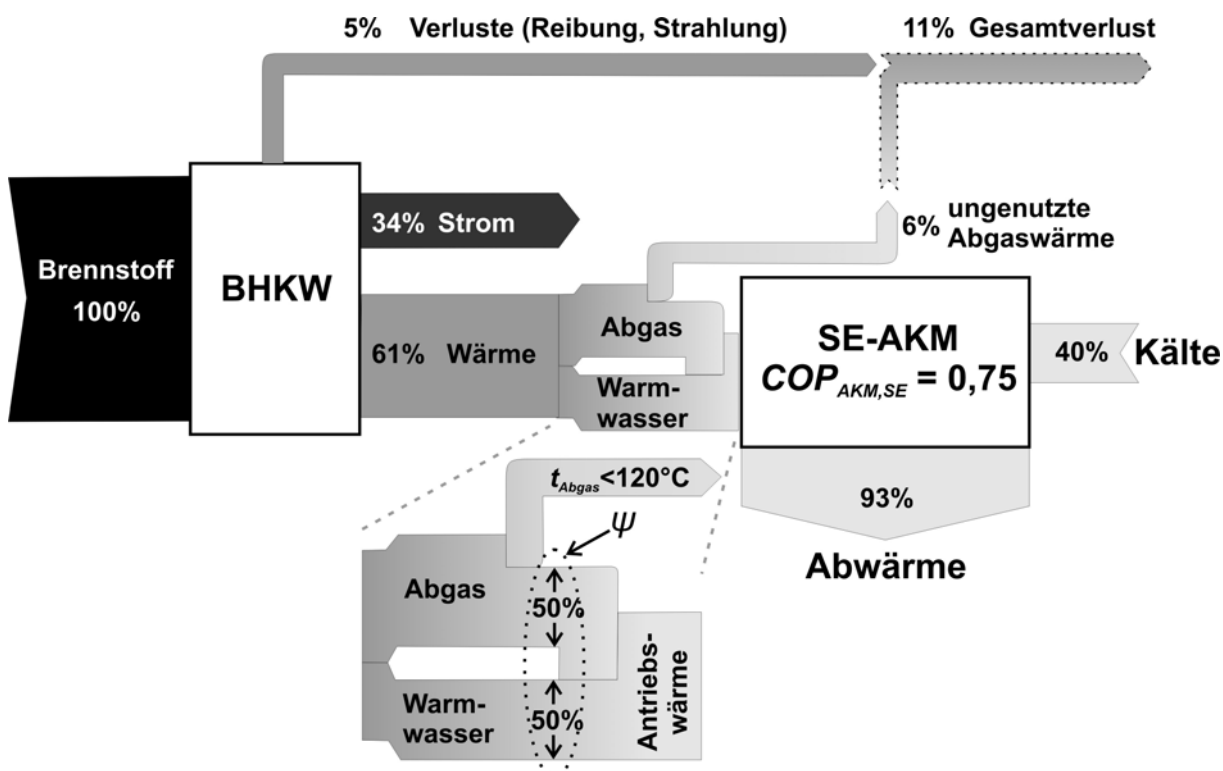


Abbildung 5.2: Sankey-Diagramm einer Kraft-Wärme-Kälte-Kopplung besteht aus einem Motor-BHKW und einer einstufigen Absorptionskältemaschine im Volllastbetrieb mit einem Leistungsverhältnis am Motor-BHKW von $\psi=0,50$

Basierend auf den Motor-BHKW-Daten der Tabelle 5.1 wurde in der Darstellung des Sankey-Diagramms angenommen, dass von 100 % der eingekoppelten Antriebswärme in die SE-AKM 50 % aus dem Motorkühlwasser und 50 % aus dem Abgas bei einer Auskühlung von 450°C auf 120°C stammen. Somit erreicht das BHKW Leistungsverhältnis einen Wert von $\psi=0,50$, der einem mittleren Wert aus Tabelle 5.1 des Wärmeverhältnisses des Motor-BHKWs ohne Gemischkühler entspricht. Der nutzbare Wärmeanteil aus Warmwasser- und Abgaswärme erzeugt bei einem angenommenen $COP_{AKM,SE}=0,75$ des einstufigen Absorptionskreislaufes eine Kälteleistung von 40 %, bezogen auf den Brennstoffeinsatz am Motor-BHKW. Die Abwärme des Absorptionsprozesses besteht mit 93 % aus der Summe der eingekoppelten Wärmen am Generator 1 (Warmwasserwärme und genutzte Abgaswärme) und Verdampfer (Kälte). Dieses Sankey-Diagramm stellt eine typische Aufteilung der Energieflüsse bei einem solchen konventionellen Kraft-Wärme-Kälte-Kopplung zwischen einem Motor-BHKW und einer einstufigen Absorptionskältemaschine dar.

5.2 Einsatz einer zwei-/einstufigen Absorptionskältemaschine

Wie im vorangegangenen Kapitel 5.1 gezeigt, wird bei der konventionellen Kraft-Wärme-Kälte-Kopplung die komplette Hochtemperaturwärme eines motorisch betriebenen Blockheizkraftwerkes, d.h. die heiße Rauchgaswärme bis zu einer Temperatur von ca. 120°C in die einstufige Absorptionskältemaschine über den im Wasserkreislauf eingebundenen Abgaswärmetauscher eingekoppelt. Bei der Wärmeübertragung im Abgaswärmetauscher entstehen hohe Energieverluste, da die Wärmeleistung des heißen Rauchgases auf einen deutlich kühleren Warmwasserkreis übertragen wird.

Somit wird die Hochtemperaturwärme des heißen Rauchgases über das geringe Wärmeverhältnis des einstufigen Absorptionsprozesses in Kälteleistung umgewandelt.

Wie schon in Kapitel 4.2.2 aufgezeigt wurde, können Wärmequellen auf höherem Temperaturniveau, was der bereitgestellte Hochtemperaturwärme des Motor-BHKWs entspricht, in einem zweistufigen Absorptionskreislauf mit einem höheren Wärmeverhältnis effektiver in Kälteleistung umgewandelt werden. Der Nachteil dieses zweistufigen Absorptionskreislaufes ist es jedoch, dass diese keine Niedertemperaturwärme, wie das Motor-BHKW sie bereitstellt, aufnehmen kann. Deshalb wird im Folgenden ein angepasster Absorptionsprozess entwickelt und vorgestellt, der, basierend auf den grundlegenden Kreisläufen des ein- und zweistufigen Absorptionsprozesses, gleichzeitig die Hoch- und Niedertemperaturwärme jeweils effizient nutzen und in Kälteleistung umwandeln soll. Damit dieser neuartige Absorptionskreislauf in Zukunft von etablierten Herstellern zu wirtschaftlichen Kosten umgesetzt werden kann, wurde bei der Entwicklung stets darauf geachtet, dass dieses Konzept sich an dem derzeitigen „Stand der Technik“ orientiert. Dies bedeutet, dass erhältliche Absorptionskälteanlagen nur modifiziert und bzw. oder durch standardmäßige Anlagenkomponenten erweitert bzw. verändert werden müssen.

5.2.1 Funktionsweise

Das Prinzip dieses Absorptionskreislaufes basiert auf einem mehrstufigen Absorptionskreislauf, der bereits ausführlich in Kapitel 4.2 beschrieben wurde. Die grundlegende Auswahl eines solchen mehrstufigen Kreislaufes wird dadurch verständlich, dass bei der Verstromung von Primärenergie oder anderweitigen Energieträgern in Kraft-Wärme-Kopplungen Hochtemperaturabwärmequellen von mehreren hundert Grad Celsius durch Verbrennung oder elektrochemische Reaktion, wie es bei Brennstoffzellensystemen der Falls ist, als Abwärme zur Verfügung stehen. Um diese Hochtemperaturabwärmequellen (Wärmequelle 2) effizient zu nutzen, wird, wie in Abbildung 5.3 mit Variante (I) dargestellt, für dieses Anlagenkonzept ein standardmäßiger zweistufiger Absorptionskreislauf nach Kapitel 4.2.2 verwendet. Dieser Kreislauf ermöglicht, die bereitgestellte Wärme mit einem Wärmeverhältnis von $COP_{AKM,DE} \approx 1,2$ in Kälte umzuwandeln.

Da Kraft-Wärme-Kopplungen nicht nur über Hochtemperaturabwärme verfügen, sondern je nach Art der eingesetzten Wärmekraftmaschine auch gleichzeitig Abwärme auf niedrigerem Temperaturniveau (Wärmequelle 1) bei ca. 100°C abgeben oder auch Restwärmennutzung aus der Hochtemperaturabwärmequelle nach erster Nutzung im Hochtemperaturaustreiber des zweistufigen Absorptionskreislaufes von Interesse ist, sollte das Niedertemperaturniveau ebenfalls als Nutzenergie zur Kälteerzeugung verwendet werden können. Dazu muss der zweistufige Absorptionskreislauf um eine zusätzliche Wärmeeinkopplung im Generator 1 zur Nutzung der Niedertemperaturabwärme erweitert werden, wie es in Abbildung 5.3 mit Variante (II), dargestellt ist.

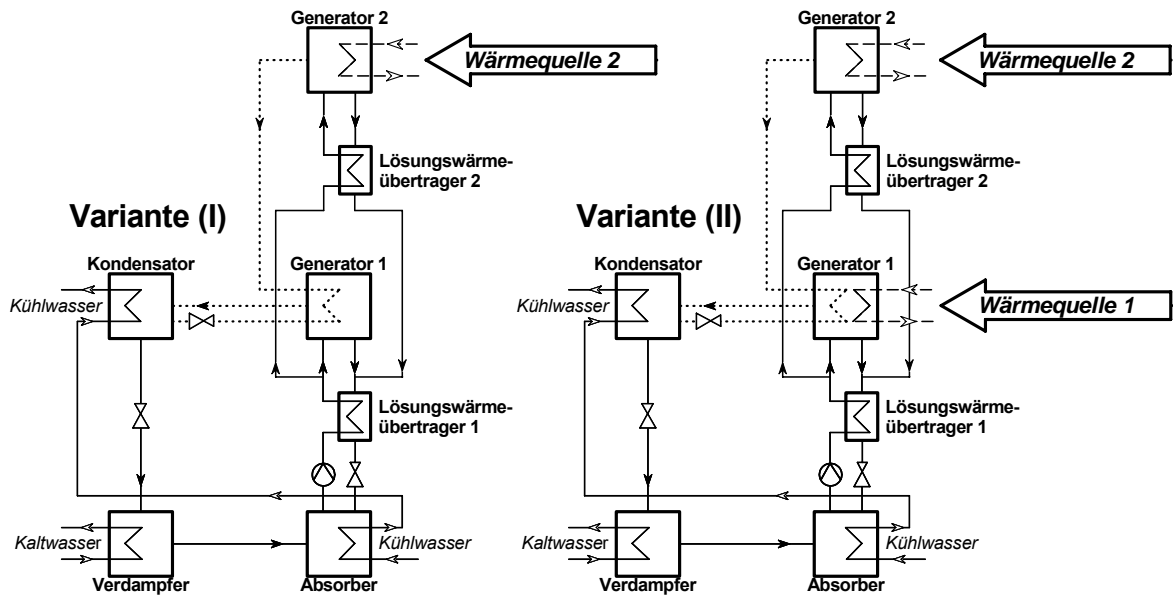


Abbildung 5.3: zweistufiger Absorptionskreislauf (links), kombinierter zwei-/einstufiger Absorptionskreislauf (rechts)

In Variante (II) kann die Wärmequelle 2 bis zur internen Temperatur T_3 des Hochtemperaturaustreibers genutzt werden, was aus der schematischen Darstellung der Kreislaufführung in Abbildung 5.2 ersichtlich wird. Niedertemperaturwärme kann gleichzeitig als Wärmequelle 1 im Niedertemperaturaustreiber bis zu dessen interner Prozesstemperatur T_2 zum Antrieb des Kreislaufes verwendet werden. Folglich stellt dieser Absorptionskreislauf eine Kombination aus einem zweistufigen und einem einstufigen Kreislauf dar. Dabei basiert diese Kreislaufvariante aufgrund ihrer drei Druckniveaus auf einem zweistufigen Kreislauf. Dies wird in der Benennung dieses Kreislaufes als zwei-/einstufiger Absorptionskreislauf (engl. DE/SE-Absorption Chiller) deutlich.

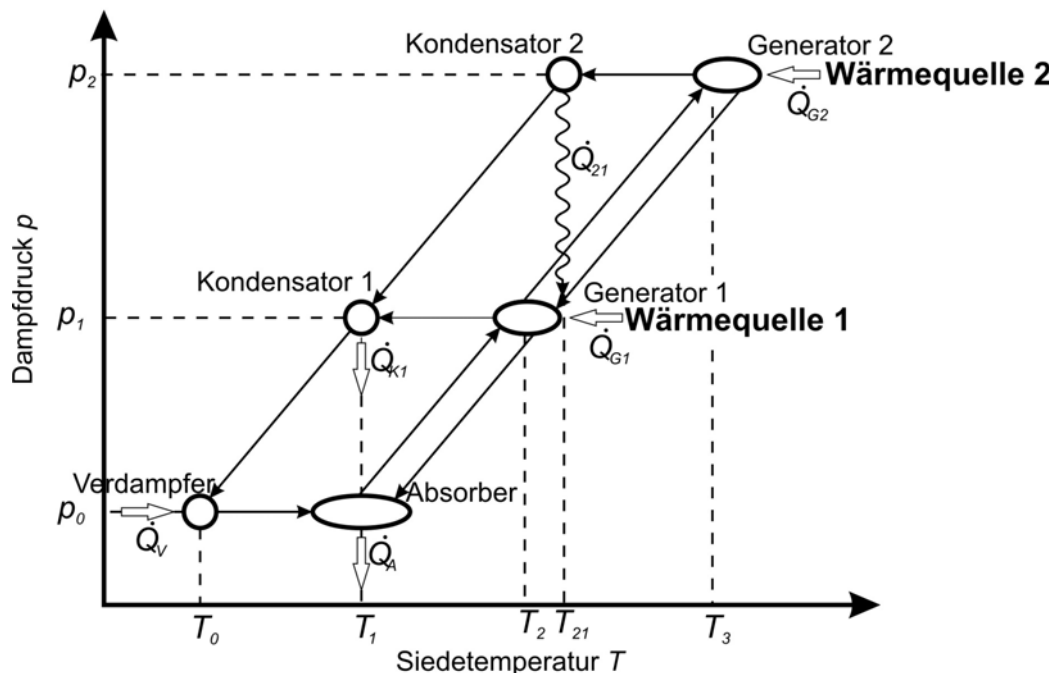


Abbildung 5.4: schematische Darstellung des zwei-/einstufigen Absorptionskältekreislaufes im Lösungsfeld

In Abbildung 5.4 werden die zur Verfügung stehenden Wärmequellen aus Abbildung 5.3 durch die extern zugeführten Leistungen \dot{Q}_{G1} und \dot{Q}_{G2} dargestellt. Dabei wird ersichtlich, dass der Generator 1 nicht nur die Kondensationsleistung \dot{Q}_{21} des Hochtemperaturkondensators (Kondensator 2) bei der internen Temperatur T_{21} , sondern auch eine externe Leistungseinkopplung \dot{Q}_{G1} auf dem Niedertemperaturniveau erhält.

5.2.2 Wärmeverhältnis des zwei-/einstufigen Absorptionskreislaufes nach dem Superpositionsprinzip

Auch bei dieser Kreislaufverschaltung kann unter Verwendung der allgemeinen Gleichung (2.4) das Wärmeverhältnis als:

$$COP_{AKM,DE/SE} = \frac{\dot{Q}_V}{\dot{Q}_{G2} + \dot{Q}_{G1}} = \frac{\dot{Q}_V}{\dot{Q}_{Antrieb}} \quad (5.2)$$

geschrieben werden. Dabei stellt \dot{Q}_{G1} die komplette eingekoppelte externe Niedertemperaturwärmequelle am Generator 1 (Wärmequelle 1) und \dot{Q}_{G2} die externe Hochtemperaturwärmequelle (Wärmequelle 2) dar, die dem Absorptionskreislauf zur Verfügung stehen. Da diese beiden Wärmen in einem beliebigen Verhältnis zueinander stehen können, abhängig von der vorgeschalteten, zur Verfügung stehenden Wärmequelle, wird ein externes Leistungsverhältnis θ eingeführt.

$$\theta = \frac{\dot{Q}_{G2}}{\dot{Q}_{G1} + \dot{Q}_{G2}} \quad (5.3)$$

Analog zur Gleichung (4.42) setzt sich die erzeugte Kälteleistung (Gesamtkälteleistung) dieses Kreislaufes \dot{Q}_V nach dem Superpositionsprinzip aus den Einzelleistungen des zweistufigen (G2, K2, V2, A2) und einstufigen (G1, K1, V1, A1) Kreislaufes zusammen. Bei der Berechnung der erzeugten Kälteleistung \dot{Q}_{V1} muss jedoch die gesamte zugeführte Antriebsleistung in den einstufigen Kreislauf berücksichtigt werden. Diese entspricht der Summe aus der extern zugeführten Leistung \dot{Q}_{G1} und der intern zur Verfügung stehenden Kondensationsenergie des Kondensators 2 \dot{Q}_{21} .

$$\dot{Q}_V = \dot{Q}_{V1} + \dot{Q}_{V2} = COP_1 \cdot (\dot{Q}_{G1} + \dot{Q}_{21}) + COP_2 \cdot \dot{Q}_{G2} \quad (5.4)$$

Unter der Annahme, dass die Kondensationsenergie der langen Raute im Kondensator 2 $\dot{Q}_{21} = COP_2 \cdot \dot{Q}_{G2}$ entspricht (vgl. Kapitel 4.2.2), kann das Wärmeverhältnis der zwei-/einstufigen Absorptionskältemaschine wie folgt bestimmt werden.

$$COP_{AKM,DE/SE} = \left[COP_1 \cdot \left(\frac{\dot{Q}_{G1}}{\dot{Q}_{G2}} + COP_2 \right) + COP_2 \right] \cdot \theta \quad (5.5)$$

Da der Quotient aus den externen Leistungen in Gleichung (5.5) das Verhältnis zwischen den eingekoppelten Wärmen am Hoch- und Niedertemperaturgenerator beschreibt, kann unter Benutzung der Gleichung (5.3) die Formel weiter vereinfacht werden zu:

$$\begin{aligned}
 &= \left[COP_1 \cdot \left(\frac{1-\theta}{\theta} + COP_2 \right) + COP_2 \right] \cdot \theta \\
 &= COP_1 - \theta \cdot COP_1 + \theta \cdot COP_1 \cdot COP_2 + \theta \cdot COP_2
 \end{aligned}$$

$$COP_{AKM,DE/SE} = \underbrace{(1-\theta) \cdot COP_1}_{1: \text{einstufiger Anteil}} + \underbrace{\theta \cdot COP_2 \cdot (1+COP_1)}_{2: \text{zweistufiger Anteil}} \quad (5.6)$$

Der erste Teil der Gleichung (5.6) mit „ $(1-\theta) \cdot COP_1$ “ beschreibt den Anteil des einstufigen Kreislaufes am Gesamtwärmeverhältnis. Der Ausdruck „ $COP_2 \cdot (1+COP_1)$ “ gibt nach Gleichung (4.44) den Anteil des Wärmeverhältnisses des zweistufigen Absorptionskreislaufes wieder. Aus dem linearen Zusammenhang dieser beiden Teile kann unter Berücksichtigung des externen Leistungsverhältnisses θ nach Gleichung (5.6) der zu erwartende $COP_{AKM,DE/SE}$ bestimmt werden. In Abbildung 5.5 ist das sich einstellende Wärmeverhältnis unter Berücksichtigung der Wärmeverhältnisse der einstufigen Teilkreisläufe in Abhängigkeit des externen Leistungsverhältnisses θ dargestellt.

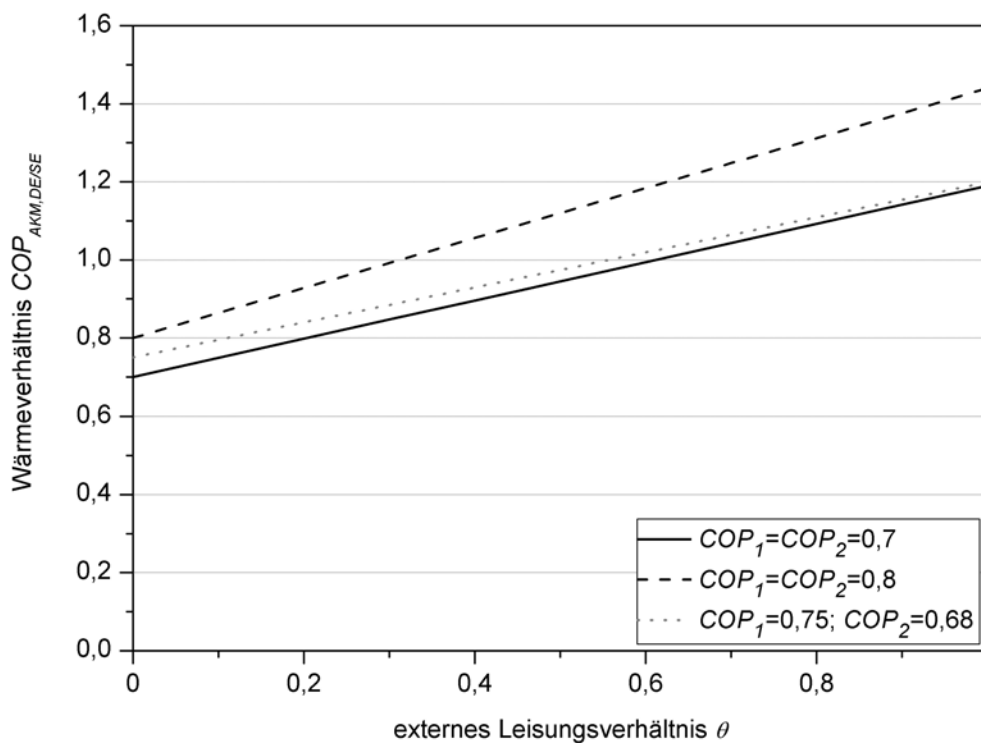


Abbildung 5.5: Wärmeverhältnis $COP_{AKM,DE/SE}$ eines zwei-/einstufigen Absorptionskreislaufes in Abhängigkeit des externen Leistungsverhältnisses θ bei verschiedenen Wärmeverhältnissen der einzelnen Absorptionskreisläufe nach dem Superpositionsprinzip

Aus Abbildung 5.5 wird ersichtlich, dass bei gleichen Wärmeverhältnissen für die einzelnen einstufigen Absorptionskreisläufe (Teilkreisläufe) der zwei-/einstufige Absorptionskreislauf in Abhängigkeit des externen Leistungsverhältnisses θ in einem Bereich des Wärmeverhältnisses von $COP_{AKM,DE/SE}=0,7-1,45$ variieren kann. Dabei stellt das externe Leistungsverhältnis in den Grenzfällen $\theta=0$ den einstufigen Absorptionskreislauf und $\theta=1$ den zweistufigen Absorptionskreislauf dar.

Da, wie in Kapitel 4.2.2 bereits erwähnt, die Wärmeverlustmechanismen im zweistufigen Absorptionskreislauf bei der langen Raute gegenüber der der kurzen Raute für gewöhnlich größer sind ($COP_1 > COP_2$), ergibt sich, wie in Abbildung 5.5 dargestellt ist, bei einem externen Leistungsverhältnis von 50 % ($\theta = 0,50$) eine Veränderung des Wärmeverhältnisses im Bereich von 0,94 bis 1,1. Somit ist zu erwarten, dass sich mit einer zwei-/einstufigen Absorptionskältemaschine ein Wärmeverhältnis bei einem externen Leistungsverhältnis von $\theta = 0,50$ in dieser Größenordnung erreichen lässt. Die im Folgenden durchgeführten Berechnungen und Simulationen erfolgten mit einem Wärmeverhältnis der kurze Raute mit einem $COP_1 = 0,75$ und der lange Raute mit einem $COP_2 = 0,68$.

Für gewöhnlich wird das erreichbare Wärmeverhältnis eines solchen Absorptionskreislaufes nicht aus den Wärmeverhältnissen der einzelnen Teilkreisläufe der kurzen und langen Raute bestimmt, sondern über die erreichbaren Wärmeverhältnisse des einstufigen und zweistufigen Absorptionskreislaufes. Somit kann Gleichung (5.6) unter Verwendung der Gleichung (5.3) und (4.44) wie folgt beschrieben werden.

$$COP_{AKM,DE/SE} = COP_{AKM,SE} + \theta (COP_{AKM,DE} - COP_{AKM,SE}) \tag{5.7}$$

5.2.3 Anteil der Kälteerzeugung des ein- und zweistufigen Teilkreislaufes an der Gesamtkälteerzeugung des zwei-/einstufigen Absorptionskreislaufes

Aufgrund des variablen externen Leistungsverhältnisses, welches allein von der Aufteilung der Wärmequelle in Hoch- und Niedertemperaturwärme nach Gleichung (5.3) abhängig ist, ist der prozentuale Kälteanteil der einzelnen Kreisläufe an der Gesamtkälteerzeugung veränderlich. Um den Kälteanteil des jeweiligen einzelnen Kreislaufes verifizieren zu können, sind in Abbildung 5.6 die beiden einzelnen Absorptionskreisläufe, wie sie sich nach dem Superpositionsprinzip ergeben, dargestellt.

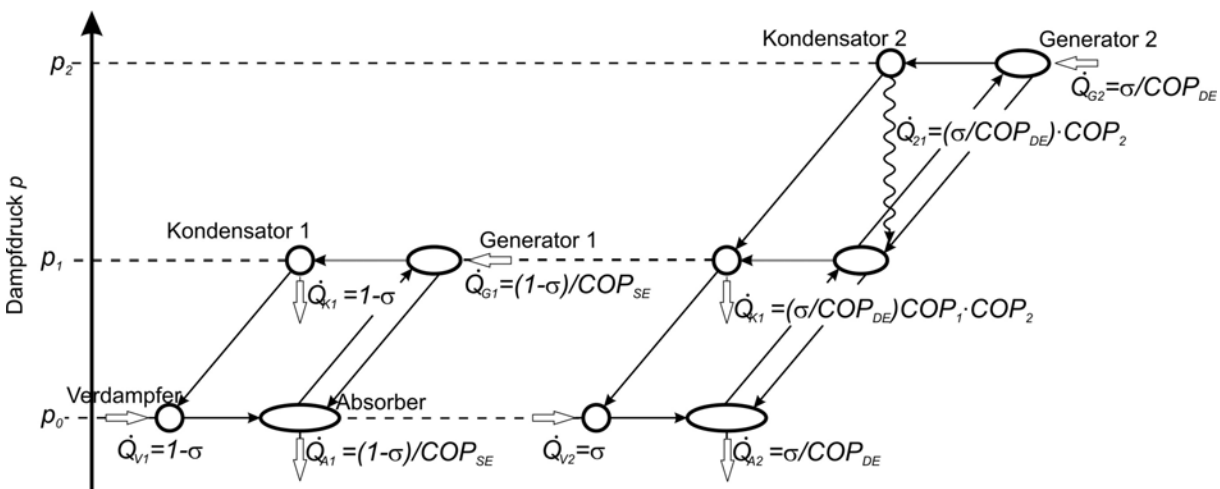


Abbildung 5.6: Überlagerung nach dem Superpositionsprinzip eines einstufigen (links) und zweistufigen (rechts) Absorptionskreislaufes zu einem kombinierten ein-/zweistufigen Absorptionskreislauf

Die Überlagerung dieser beiden einzelnen Kreisläufe ergibt den in Abbildung 5.4 gezeigten Gesamtkreislauf für einen zwei-/einstufigen Absorptionskreislauf. Die Ge-

samtkälteleistung der beiden einzelnen Kreisläufe in Abbildung 5.6 ist dabei, wie nach Gleichung (5.4) beschrieben, auf den Wert eins normiert worden. Zusätzlich wird der Anteil der Kälteleistung des zweistufigen Kreislaufes mit σ und der des einstufigen Kreislaufes mit $(\sigma-1)$ an der Gesamtkälteleistung bezeichnet. Somit kann unter Verwendung der Gleichungen (5.2) und (5.4) die folgende Gleichung (5.8) mit den umgesetzten Leistungen in den einzelnen Komponenten nach den Angaben in Abbildung 5.6 aufgestellt werden. In dieser ist das Gesamtwärmeverhältnis $COP_{AKM,DE/SE}$ als Funktion der erzeugten Kälteleistung des zweistufigen Absorptionskreislaufes und der einzelnen Wärmeverhältnisse des ein- und zweistufigen Absorptionskreislaufes dargestellt.

$$COP_{AKM,DE/SE} = \frac{1}{\frac{\sigma}{COP_{AKM,DE}} + \frac{1-\sigma}{COP_{AKM,SE}}} \quad (5.8)$$

Unter Benutzung der angenommenen Wärmeverhältnisse von $COP_{AKM,SE}=0,75$ und $COP_{AKM,DE}=1,3$, die sich aus den Wärmeverhältnissen der kurzen Raute mit $COP_1=0,75$ und langen Raute mit $COP_2=0,68$ ergeben, ergibt sich für den Anteil an Kälteleistung des zweistufigen Absorptionskreislaufes an der Gesamtkälteleistung in Abhängigkeit des externen Leistungsverhältnisses die Abbildung 5.7.

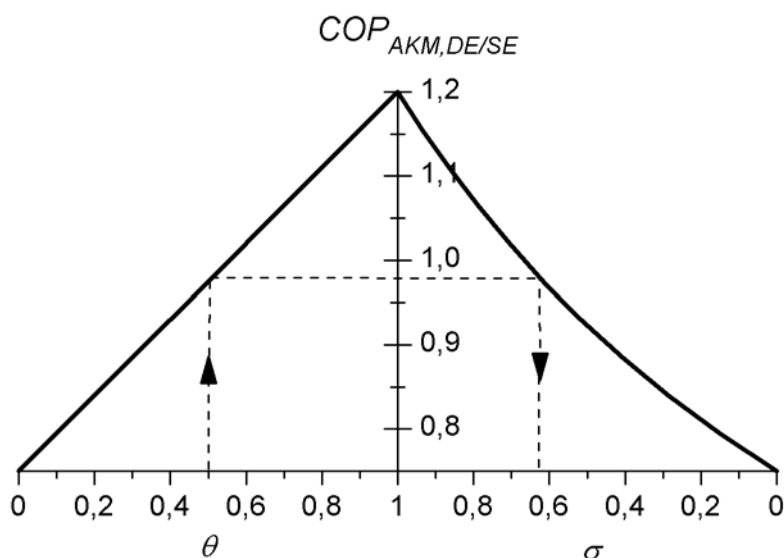


Abbildung 5.7: Veränderung des Wärmeverhältnisses und des Anteils der Kälteleistung des zweistufigen Anlagenteils an der Gesamtkälteleistung eines zwei-/einstufigen Absorptionskreislaufes als Funktion des externen Leistungsverhältnisses

Aus dieser Darstellung kann festgehalten werden, dass das Gesamtwärmeverhältnis bei konstanten einzelnen Wärmeverhältnissen der Teilkreisläufe linear ansteigt, wenn der Beitrag der Hochtemperaturwärmequelle durch das externe Leistungsverhältnis θ gesteigert wird. Somit wird eine höhere Anlehnung an die zweistufige Anlage erreicht. Als Beispiel ist in Abbildung 5.7 ein externes Leistungsverhältnis mit $\theta=0,50$ eingezeichnet. Dabei wird ein $COP_{AKM,DE/SE}=0,975$ für den kombinierten zwei-/einstufigen Absorptionskreislauf erreicht. Die dabei erzeugte Kälteleistung stammt anteilig zu ca. 62 % aus dem zweistufigen Anlagenteil, der aufgrund seines höheren Wärmeverhältnisses bei der Kältebereitstellung dominiert. Bei einer Unter-

schreitung eines externen Leistungsverhältnisses von $\theta \approx 0,38$ dominiert der einstufigen gegenüber dem zweistufigen Anlagenteil bei der Kälteerzeugung.

Wärmeverhältnisse verschiedener Absorptionskältemaschinen bei Nutzung einer Hochtemperaturwärmequelle

In Abbildung 5.8 ist die produzierte Kälteleistung in Abhängigkeit der genutzten Abgaswärmeleistung einer Hochtemperaturwärmequelle, bezogen auf die zur Verfügung stehende Abgastemperatur aus einer nicht direkt genutzten Erdgasfeuerung mit einem Luftüberschuss $\lambda=1,5$, für die drei im vorherigen beschriebenen Absorptionskreisläufe, der einstufigen Absorptionskältemaschine, der zweistufigen Absorptionskältemaschine und der zwei-/einstufigen Absorptionskältemaschine, dargestellt. Abbildung 5.8 stellt das sich einstellende Verhältnis der produzierte Kälteleistung bezogen auf die genutzte Abgaswärmeleistung einer allein zur Verfügung stehenden Hochtemperaturwärmequelle dar, bei der nicht eine zusätzliche externe Niedertemperaturwärme von einer zur Verfügung stehenden Wärmequelle genutzt wird. Somit entspricht diese Darstellung der Abwärmenutzung an Brennstoffzellensystemen oder Gasturbinenanlagen, bei denen ausschließlich eine Hochtemperaturwärmequelle als Abwärmequelle zur Verfügung steht. Aber auch die alleinige Abwärmenutzung der Hochtemperaturwärmequelle eines motorisch betriebenen Blockheizkraftwerkes entspricht dieser Darstellung. In dieser Abbildung können zwei- und zwei-/einstufige Absorptionskältemaschinen auch Verhältnisse von produzierter Kälteleistung zur Abgaswärmeleistung von größer eins erreichen, da das Wärmeverhältnis des zweistufigen Anlagenteils größer eins ($COP_{AKM,DE}=1,2$) ist und mit steigender Abgaseintrittstemperatur in den Hochtemperaturgenerator G2 den Anteil der genutzten Hochtemperaturwärme steigen lässt.

Bei der vorher beschriebenen zwei-/einstufigen Absorptionskältemaschine wird das Rauchgas zuerst über den Hochtemperaturgenerator G2 und anschließend durch die Wärmeübertragung auf einen Warmwasserkreis mittels eines Abgaswärmeübertragers (AWT) in den Niedertemperaturgenerator G1 eingekoppelt, bevor das Rauchgas über das Abgassystem an die Umgebung abgeführt wird [52, 55]. Die Differenz der Abgaswärme von der Eintrittstemperatur in das Schornsteinsystem bis zur Umgebungstemperatur stellt dabei den ungenutzten Abgaswärmeanteil (Abgasverlust) dar.

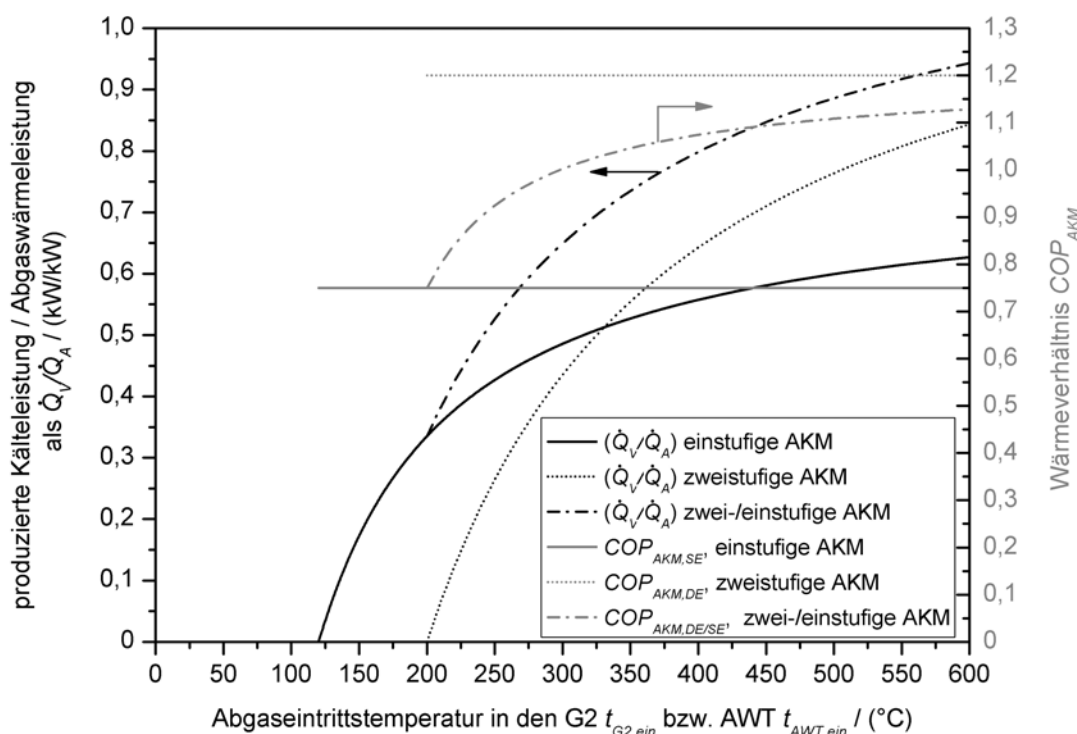


Abbildung 5.8: Vergleich der produzierten Kälteleistung pro sensibler Abgaswärmeleistung in Abhängigkeit der Eintrittsabgastemperatur bei einer einstufigen, zweistufigen und zwei-/einstufigen Absorptionskältemaschine [52, 55]

Bei der Berechnung wurde angenommen, dass die niedrigste nutzbare Abgaswärme eine Temperatur von $>120^{\circ}\text{C}$ aufweisen muss. Diese Annahme basiert auf der Verschaltung mit dem einstufigen Absorptionskreislauf, bei dem die Antriebstemperatur durch den Wasserkreislauf ca. 90°C beträgt und somit unter Berücksichtigung der Temperaturgrädigkeit am Abgaswärmeübertrager eine Austrittstemperatur des Abgases von unter 120°C nicht mehr nutzen lässt. Unter Berücksichtigung dieser Annahme ist aus Abbildung 5.8 erkennbar, dass die einstufige Absorptionskältemaschine Abgastemperaturen oberhalb von 120°C nutzen kann. Der Anteil der produzierten Kälteleistung aus genutzter Abgaswärme erhöht sich mit steigender Abgaseintrittstemperatur in den Abgaswärmeübertrager. Durch das Wärmeverhältnis der einstufigen Absorptionskältemaschine mit $COP_{AKM, SE} = 0,75$ würde sich bei dem zu erwartenden Abgastemperaturbereich für das Motor-BHKW von 400°C bis 600°C ohne Nutzung einer zusätzlichen Niedertemperaturwärmequelle aus Öl-, Gemisch- und Motorblockkühler ein Anteil der produzierten Kälteleistung an der Abgaswärmeleistung zwischen 0,55 bis 0,63 einstellen.

Durch Verwendung einer zweistufigen Absorptionskältemaschine können Abgastemperaturen, wie in Kapitel 4.3.1 beschrieben, erst oberhalb von etwa 200°C genutzt werden. Durch das höhere Wärmeverhältnis eines zweistufigen Absorptionskreislaufes mit $COP_{AKM, DE} = 1,2$ kann bei Abgastemperaturen von $>330^{\circ}\text{C}$ die nutzbare Kälteleistung aus der Abgaswärme gegenüber der einstufigen Absorptionskältemaschine gesteigert werden. Ab einer Abgastemperatur oberhalb von 400°C kann die produzierte Kälteleistung gegenüber der einstufigen Absorptionskältemaschine bei gleicher genutzter Abgaswärmeleistung mit der zweistufigen Absorptionskältemaschine um mehr als 15 % gesteigert werden. Mit zunehmender Abgastemperatur steigt der er-

zeugbarer Mehranteil an Kälteleistung aus gleicher genutzter Abgaswärmeleistung weiter an.

Höhere Kälteleistungen können, basierend auf zweistufigen Absorptionskälteanlagen, nur in Kombination mit einem einstufigen Absorptionskreislauf als zwei-/einstufige Absorptionskältemaschine erreicht werden. Diese werden aufgrund ihrer Zweistufigkeit im Hochtemperaturaustreiber G2 mit einer Abgaseintrittstemperatur von $>200^{\circ}\text{C}$ angetrieben, jedoch nutzt diese Absorptionskältemaschine ebenfalls die Wärmeleistung des Abgases im Temperaturbereich zwischen 200°C und 120°C über einen Abgaswärmetauscher unter Benutzung eines Wasserkreises im Niedertemperaturgenerator G1 im einstufigen Anlagenteil. Durch diese Doppelnutzung steigt der produzierte Kälteleistungsanteil bezogen auf die Abgaswärmeleistung bei Abgaseintrittstemperaturen $>400^{\circ}\text{C}$ auf einen Wert von etwa 0,8 an. Somit kann gegenüber der einstufigen Absorptionskältemaschine die produzierte Kälteleistung aus bereitgestellter Abgaswärmeleistung auf über 40 % gesteigert werden. Das Wärmeverhältnis erreicht dabei einen Wert von etwa $COP_{AKM,DE/SE}=1,07$ bei einem sich ergebenden externen Leistungsverhältnis von $\theta \approx 0,72$ (vgl. Abbildung 5.7).

5.2.4 Schaltungsvarianten für die Einkopplung der Hoch- und Niedertemperaturwärme in eine zwei-/einstufige Absorptionskälteanlage

Die Ausführung dieses Anlagenkonzeptes kann generell durch zwei verschiedene Komponentenverschaltungen im Absorptionskreislauf realisiert werden. Dabei unterscheiden sich die Verschaltungen durch die Wärmenutzung der Kondensationsleistung \dot{Q}_{21} des Wasserdampfes aus dem Hochtemperaturgenerator zum Antrieb des Niederdruckgenerators. In Abbildung 5.9 sind die beiden verschiedenen Verschaltungsmöglichkeiten aufgeführt, die im Folgenden ausführlich beschrieben sind [4, 49, 73, 74, 75].

Bei Variante (a) wird ein konventioneller zweistufiger Absorptionskreislauf mit den Komponenten (G2, G1/K2, K1, V, A) verwendet. Diese Kreislaufführung kann, wie in Kapitel 4.2.2 beschrieben, nur durch eine Hochtemperaturwärmequelle angetrieben werden. Um ebenfalls gleichzeitig eine Niedertemperaturwärmequelle nutzen zu können, wird ein zusätzlicher Generator G1A in den Lösungskreislauf integriert [4]. Dieser zusätzliche Niedertemperaturgenerator ist eine Standardkomponente aus dem konventionellen einstufigen Absorptionskreislauf, der ebenfalls mit einer Niedertemperaturwärmquelle angetrieben wird; zu vergleichen mit Abbildung 3.3. Da die Kondensationswärme vom Generator G1 prozessintern direkt im Absorptionskreislauf weiter verwendet wird, wird diese Kreislaufführung im Weiteren auch als „interne Verschaltung“ bezeichnet.

Hingegen wird bei der Variante (b) eine andere Verschaltung des Hochtemperaturkondensators deutlich. Bei dieser Variante (b) kommt im Gegensatz zur internen Verschaltung der Variante (a) nicht ein mit Lösung durchflossener interner Niedertemperaturgenerator (G1), der zum Kondensieren des Kältemittels eingesetzt wird, zum Einsatz, sondern ein extern in den Wasserkreislauf integrierter Kondensator (K2). Dieser Kondensator 2 stellt einen konventionellen Dampf-Flüssig-Wärmeübertrager dar, der über den externen Wasserkreislauf gekühlt wird. Somit

wird die Kondensationsenergie des Kältemittels vom Wasserkreislauf aufgenommen und anschließend im Niedrigtemperaturgenerator G1A eingekoppelt [49]. Da die Kondensationsenergie erst in den extern angeschlossenen Wasserkreislauf eingekoppelt wird, um anschließend das Kältemittel im Niedrigtemperaturgenerator G1A auszutreiben und nicht wie bei Variante (a) direkt in den Lösungskreis über den Niedrigtemperaturgenerator des Generator 1, wird diese Kreislaufführung im Weiteren auch als „externe Verschaltung“ bezeichnet.

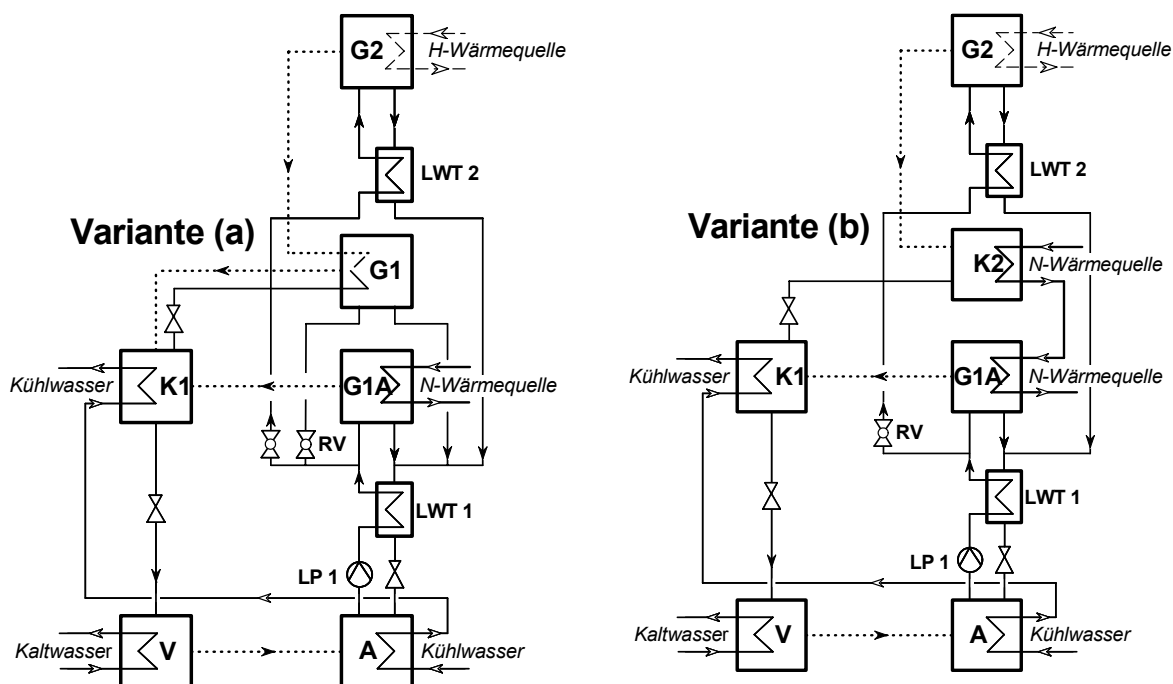


Abbildung 5.9: Darstellung des zwei-/einstufigen Absorptionskältekreislaufes mit einer parallelen Lösungskreislaufführung in einem vereinfachten Anlagenfließbild mit unterschiedlicher Wärmenutzung der Hochtemperaturkondensatorleistung zum Antrieb des Niederdruckgenerators; (links): Ausführung mit zwei internen Niedrigtemperaturgeneratoren –Variante (a), interne Verschaltung–; (rechts): Ausführung mit einem Niedrigtemperaturgenerator und einem Hochtemperaturkondensator –Variante (b), externe Verschaltung–

Der wesentliche Unterschied in den beiden Verschaltungen liegt darin, dass die Kondensationsenergie bei der internen im Gegensatz zur externen Verschaltung nicht aus dem Absorptionskreislauf ausgekoppelt wird. Dieser Unterschied beeinflusst die Anlagenflexibilität, was in Kapitel 5.3 noch weiter erläutert wird.

Prinzipiell können beide Varianten der zwei-/einstufigen Absorptionskältemaschinen durch verfügbare Standardkomponenten realisiert werden. Aufgrund der verschiedenen Verschaltungen der beiden Varianten ergeben sich Unterschiede bei den eingekoppelten Wärmeleistungen an den einzelnen Komponenten, die die Größe der benötigten Wärmetauscheresamtfläche für die entsprechende Variante beeinflussen.

Optimierte Flächenauslegung von zwei-/einstufigen Absorptionskälteanlagen

Wie schon im Kapitel 4.3.1 beschrieben, kann die Flächenauslegung für zweistufige Absorptionskreisläufe nach dem Wurzelkriterium durch Variation von Druck und Konzentration sowie der numerischen Simulation erfolgreich durchgeführt werden. Das

Wurzelkriterium aus Variation von Druck und Konzentration kann, wie in der Arbeit von C. Wuschig (2008) [99] gezeigt, auch auf zwei-/einstufige Absorptionskälteanlagen erweitert werden. Ein Vergleich des Wurzelkriteriums mit der numerischen Simulation ergab, dass die Abweichungen kleiner 1 % bei den Ergebnissen zur Optimierung der spezifischen Wärmetauschergesamtfläche zwischen den beiden Berechnungsmethoden sind. Somit können beide Optimierungsmethoden zur Auslegung von zwei-/einstufigen Absorptionskälteanlagen verwendet werden. In dieser Arbeit wird ebenfalls wie bei den Berechnungen der zweistufigen Absorptionskreisläufe die numerische Simulation für zwei-/einstufige Absorptionskreisläufe verwendet.

5.2.5 Betriebsverhalten der internen und externen Verschaltung in Teillast

Durch die verschiedene Anordnung der Komponenten bei der internen und externen Verschaltung stellt sich eine unterschiedliche Anlagenflexibilität, d.h. ein abweichendes Anlagenverhalten im Teillastbetrieb der beiden Verschaltungen zueinander, ein. Da Absorptionskälteanlagen in der Praxis in Teillastzustände bis zu 20 % von ihrer maximalen Kälteleistung betrieben werden, wie auch schon in Kapitel 3.2.4 für den einstufigen Absorptionskreislauf gezeigt, ist das Teillastverhalten für den Einsatz von Absorptionskältemaschinen ein wichtiges Beurteilungskriterium [98].

Simulation des Betriebsverhaltens der internen und externen Verschaltung

Um den Teillastbetrieb der beiden verschiedenen Verschaltungen untersuchen zu können, wurden die Teillastzustände des Anlagensystems der beiden Verschaltungen von 100 % bis zu ca. 15 % Kälteleistung mit einer numerischen Simulation bestimmt. Das simulierte Betriebsverhalten der externen und internen Verschaltung aus Abbildung 5.9 ist im Folgenden in der Abbildung 5.10 und Abbildung 5.11 dargestellt. Die Anlagensimulationen wurden mit einem vorherrschenden externen Leistungsverhältnis von $\theta=0,50$ durchgeführt. Bei den Simulationen wurde angenommen, dass das durch die Wärmequelle zur Verfügung stehende Wärmeverhältnis ψ der Antriebswärmern von Wärmequelle 1 zur Summe aus Wärmequelle 1 und Wärmequelle 2 auch im Teillastbetrieb während der Variation der Kälteleistung konstant bleibt. Bei den durchgeführten Simulationen wurde des Weiteren angenommen, dass die in den Teillastzuständen nicht genutzte und somit verbleibende Wärme für weitere Heizzwecke zur Verfügung stehen soll und nicht als ungenutzte Wärme, wie z. Bsp. an die Umgebung, abgeführt werden soll. Die Simulationen wurden unter Berücksichtigung verschiedener Prozessparameter und Randbedingungen, die in Tabelle 5.2 zusammengefasst sind, durchgeführt.

Tabelle 5.2: Prozessparameter und Randbedingungen für die Simulation von zwei-/einstufigen Absorptionskältemaschinen mit interner und externer Verschaltung im Teillastbetrieb

Prozessparameter und Randbedingungen für die Simulation	Verdampfer	Absorber	Kondensatoren K1 und K2	Niedertemperaturgeneratoren G1A	Hochtemperaturgenerator G2	
Leistung	100kW					
Temperaturen	extern	12/6°C	27/-°C	-(35°C) ³ ← K1 (90°C) ² /L°C ← K2	(90 ⁻¹)/80°C	450/200°C
	intern	≥4°C				
Druck ³	1000 mbar					
Wärmedurchgangskoeffizienten ⁴	$k_v = 2 \text{ kW}/(\text{m}^2 \cdot \text{K})$	$k_a = 1 \text{ kW}/(\text{m}^2 \cdot \text{K})$	$k_{K1} = 4 \text{ kW}/(\text{m}^2 \cdot \text{K})$ $k_{K2} = 4 \text{ kW}/(\text{m}^2 \cdot \text{K})$	$k_{G1} = 1 \text{ kW}/(\text{m}^2 \cdot \text{K})$ $k_{G1A} = 1 \text{ kW}/(\text{m}^2 \cdot \text{K})$ $k_{LWT1} = 1 \text{ kW}/(\text{m}^2 \cdot \text{K})$	$k_{G2} = 0,1 \text{ kW}/(\text{m}^2 \cdot \text{K})$ $k_{LWT2} = 1 \text{ kW}/(\text{m}^2 \cdot \text{K})$	
Konzentrationen	-	$x_{\text{stark},A0,\text{ein}} \leq 65 \text{ Gew.}\%$	-	$x_{\text{stark},G1,\text{aus}} \leq 65 \text{ Gew.}\%$	$x_{\text{stark},G2,\text{aus}} \leq 70 \text{ Gew.}\%$	

¹ Vorgabe bei der internen Verschaltung im Volllastpunkt

² Vorgabe bei der externen Verschaltung im Volllastpunkt

³ Vorgabe der externen und internen Verschaltung im Volllastpunkt

⁴ zu erwartende mittlere Wärmedurchgangskoeffizienten in Absorptionskältemaschinen nach I. Greiter (1995), C. Kren (2008) und C. Schweigler (1999)

Bei den Simulationen ist die Annahme getroffen, dass ebenfalls, wie bei realen in der Praxis vorkommenden Absorptionskälteanlagen auch, der geförderte schwache Lösungsmittelmassenstrom aus dem Absorber $\dot{m}_{A,\text{schwach}}$ durch die Lösungsmittelpumpe LP 1, der der Auslegung des Absorptionsprozesses im Volllastzustand (Auslegungszustand) entspricht, konstant ist und somit in den Teillastzuständen nicht nachgeregelt wird. Somit sind die sich im Auslegungszustand ergebenden schwachen Lösungsmassenströme $\dot{m}_{G1,\text{schwach}}$, $\dot{m}_{G1A,\text{schwach}}$ und $\dot{m}_{G2,\text{schwach}}$ zu den Generatoren auch in den Teillastzuständen konstant.

Betriebsverhalten der internen Verschaltung

In Abbildung 5.10 ist das Teillastverhalten der internen Verschaltung für eine optimierte Wärmetauschergesamtflächen bei einer Kälteleistung von 100 kW im Auslegungszustand dargestellt. Daraus ist zu entnehmen, dass im Volllastbetrieb der $COP_{AKM,DE/SE,intern}$ in etwa 0,98, nach Berechnung aus Gleichung (5.9), die äquivalent zu Gleichung (5.2) ist, beträgt.

$$COP_{AKM,DE/SE,intern} = \frac{\dot{Q}_V}{\dot{Q}_{G2} + \dot{Q}_{G1A}} \quad (5.9)$$

Somit wird eine Antriebswärmeleistung bei gleicher Aufteilung an Hoch- und Niedertemperaturwärme von ca. 100 kW zur Kälteerzeugung im Auslegungszustand benötigt.

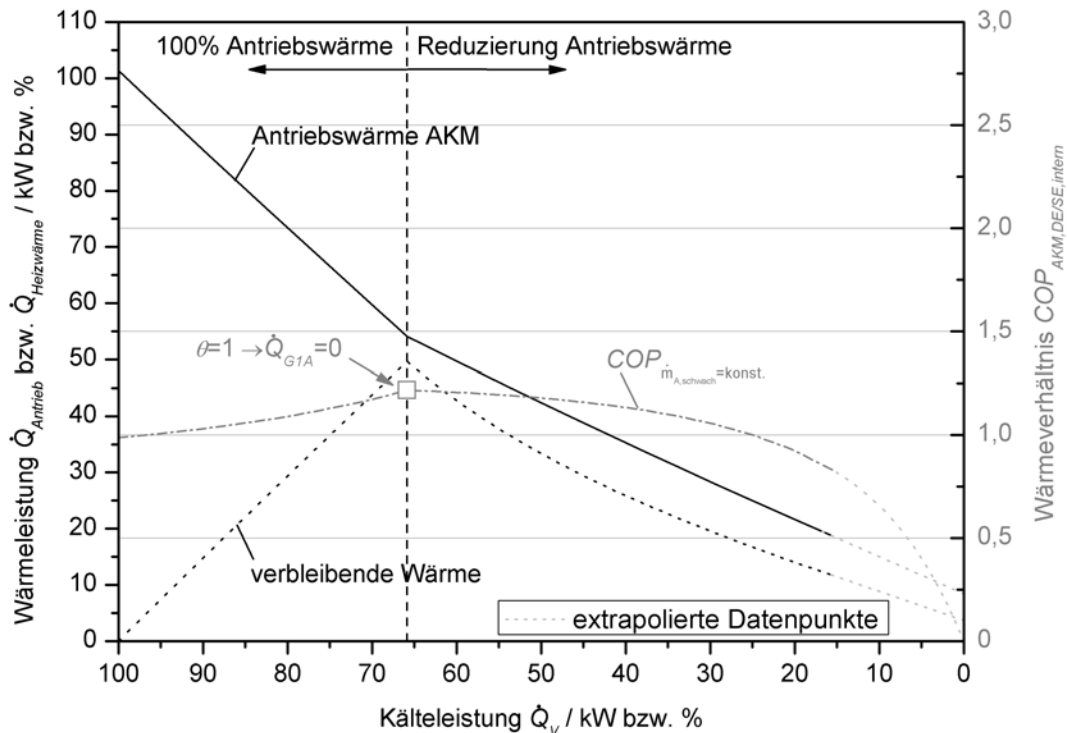


Abbildung 5.10: Anlagenverhalten eines zwei-/einstufigen Absorptionskreislaufes mit einer internen Verschaltung bei Variation der Kälteleistung und konstanter Antriebswärme mit einer 50 % Leistungsaufteilung ($\theta=0,50$) von Hoch- zu Niedertemperaturwärme im Auslegungspunkt

Bei sinkender Kälteleistungsanforderung wird die Wärmeeinkopplung in den Niedertemperaturgenerator G1A über eine so genannte Einspritzschaltung, die in der Praxis bei solchen Kopplungen zwischen Motor-BHKWs und Absorptionskältemaschinen eingesetzt wird, verringert [79]. Durch ein Dreiwegemischventil wird der Wasserrücklauf in den -vorlauf des Niedertemperaturgenerators G1A rückgemischt, wodurch bei konstantem Massenstrom die eingekoppelte Leistung in den Niedertemperaturgenerator sinkt, wodurch erreicht wird, dass die produzierte Kälteleistung sinkt. Gleichzeitig steigt die zur Verfügung stehende verbleibende Niedertemperaturwärme in Teillastzuständen der Kältebereitstellung an, da diese in die Absorptionskälteanlage nicht mehr eingekoppelt wird. Die verbleibende Wärmeleistung stellt die Differenz zwischen der zur Verfügung stehenden Antriebswärme aus Hoch- und Niedertemperaturwärme und der genutzten Antriebswärme der Absorptionskältemaschine dar. Durch Verringerung der eingekoppelten Leistung in den Niedertemperaturgenerator G1A steigt das Wärmeverhältnis der Absorptionskälteanlage an, da sich das externe Leistungsverhältnis θ an der Absorptionskältemaschine zu Gunsten des zwei-stufigen Anlagenteils mit $1 \geq \theta \geq 0,50$ erhöht. Somit wird der Anteil des zwei-stufigen Anlagenteils am gesamten Absorptionsprozess gesteigert.

Bei ca. 66 % der max. Kälteleistung wird ausschließlich Hochtemperaturwärme in den Generator 2 mit $\dot{Q}_{G2}=51$ kW eingekoppelt ($\dot{Q}_{G1A}=0$ kW), wodurch sich in diesem Punkt ein berechnetes Wärmeverhältnis des reinen zwei-stufigen Anlagenteils, wobei sich ein externes Leistungsverhältnis von $\theta=1$ ergibt, mit $COP_{AKM,DE/SE,intern}(\theta=1)=COP_{AKM,DE} \approx 1,2$ einstellt (vgl. Kapitel 4.2.2). Um die Kälteleistung weiter reduzieren zu können, muss die eingekoppelte Wärmeleistung in dem

Hochtemperaturgenerator G2 ($\dot{Q}_{G2} < 51 \text{ kW}$) verringert werden. Die Reduzierung der eingekoppelten Wärmeleistung hat bei einem konstanten schwachen Lösungsmittel-massenstrom zur Folge, wie auch schon in Kapitel 3.2.4 für den realen einstufigen Absorptionskreislauf gezeigt werden konnte, dass das Wärmeverhältnis aufgrund zunehmender Wärmeverluste im Lösungskreis absinkt. Wie aus Abbildung 5.10 zu erkennen, ist erst ab einer Unterschreitung von etwa 20 % der max. Kälteleistung ein deutlicher Abfall des Wärmeverhältnisses festzustellen.

Betriebsverhalten der externen Verschaltung

Die externe Verschaltung wurde ebenfalls wie die interne Verschaltung auf eine Kälteleistung von 100 kW hinsichtlich ihrer Wärmetauscher-gesamtfläche optimiert. Dabei stellte sich wie bei der internen Verschaltung auch ein Wärmeverhältnis von $COP_{AKM,DE/SE,extern} \approx 0,98$ im Auslegungszustand ein. In Abbildung 5.11 ist das Betriebsverhalten der externen Verschaltung in den Teillastzuständen dargestellt. Im Vergleich mit der internen Verschaltung aus Abbildung 5.10 ist festzustellen, dass die externe Verschaltung annähernd das gleiche Teillastverhalten bis ca. 62 % der max. Kälteleistung aufweist.

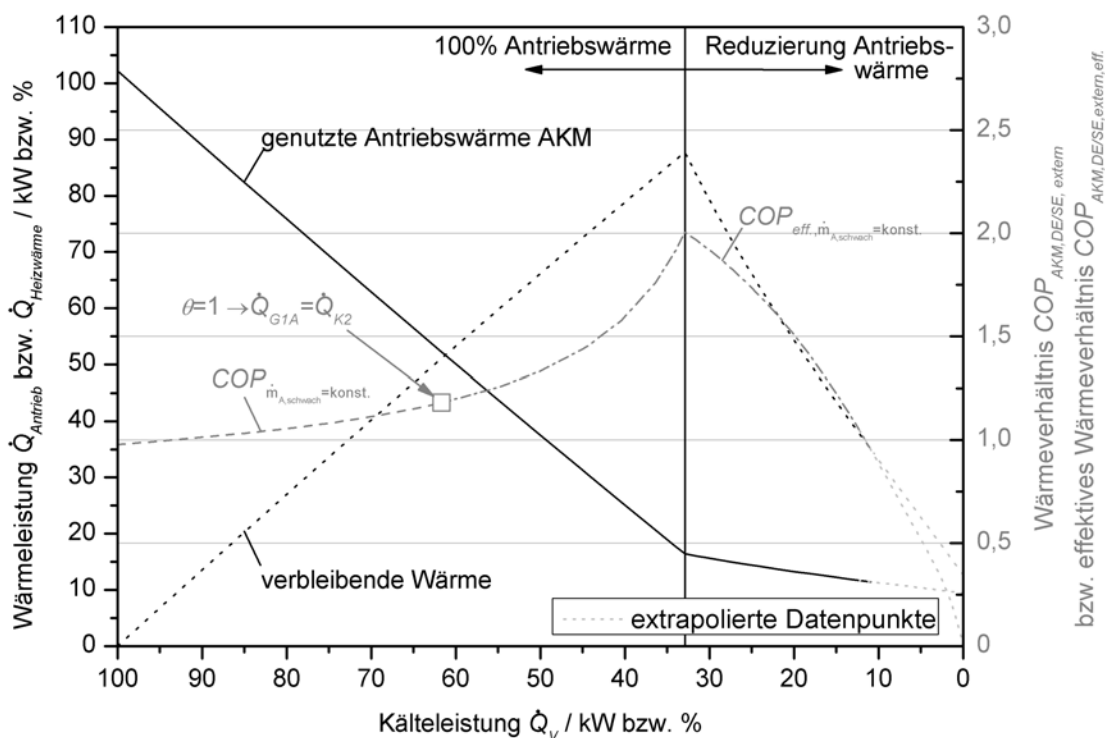


Abbildung 5.11: Anlagenverhalten eines zwei-/einstufigen Absorptionskreislaufes mit einer externen Verschaltung bei Variation der Kälteleistung und konstanter Antriebswärme mit einer 50 % Leistungsaufteilung ($\theta=0,50$) von Hoch- zu Niedertemperaturwärme im Auslegungspunkt

Die Bestimmung des Wärmeverhältnisses im Teillastbereich bis 62 % der maximalen Kälteleistung erfolgt basierend auf Gleichung (5.2) nach der folgenden Gleichung (5.10).

$$COP_{AKM,DE/SE,extern} = \frac{\dot{Q}_V}{\dot{Q}_{G2} + \dot{Q}_{G1A} - \dot{Q}_{K2}} \quad \forall \dot{Q}_{G1A} \geq \dot{Q}_{K2} \leftrightarrow \theta \leq 1 \quad (5.10)$$

In Gleichung (5.10) wird berücksichtigt, dass in den Niedertemperaturgenerator G1A nicht nur Wärmeleistung der N-Wärmequelle (Niedertemperaturwärme), sondern auch Wärmeleistung der H-Wärmequelle (Hochtemperaturwärme) über den Hochtemperaturkondensator K2, wie in Abbildung 5.9 dargestellt, eingekoppelt wird. Der Anteil der Hochtemperaturwärme muss von der eingekoppelten Niedertemperaturwärme subtrahiert werden, damit nur der Anteil der externen zugeführten Wärmeleistung in den Niedertemperaturgenerator $\dot{Q}_{G1} = \dot{Q}_{G1A} - \dot{Q}_{K2}$, nach Abbildung 5.4, für die Berechnung des Wärmeverhältnisses berücksichtigt wird. Auch bei dieser externen Verschaltung wird die Wärmeeinkopplung in die Absorptionskältemaschine am Niedertemperaturgenerator G1A über eine Einspritzschaltung mit einem Dreiwegeventil bestimmt.

In dem Bereich des Teillastverhaltens bis ca. 62 % der max. Kälteleistung, in welchem die Wärmeleistungen das Verhältnis $\dot{Q}_{G1A} \geq \dot{Q}_{K2}$ erfüllen, wird externe Niedertemperaturwärme der Wärmequelle 1 nach Abbildung 5.4 in den Niedertemperaturgenerator G1A eingekoppelt, wodurch sich gleichermaßen, wie bei der internen Verschaltung auch, ein kombinierter zwei-/einstufiger Absorptionskreislauf einstellt. Sobald jedoch $\dot{Q}_{G1A} = \dot{Q}_{K2}$ erreicht wird, handelt es sich, wie bei der internen Verschaltung auch, um einen reinen zweistufigen Absorptionskreislauf nach Kapitel 4.2.2, bei dem sich ein externes Leistungsverhältnis von $\theta=1$ einstellt. Bei Erreichen des externen Leistungsverhältnisses von $\theta=1$ wird ausschließlich die Kondensationswärme $\dot{Q}_{K2} = \dot{Q}_{21} \approx COP_2 \cdot \dot{Q}_{G2}$ in den Niedertemperaturgenerator G1A eingekoppelt, weshalb in diesem Punkt für das Wärmeverhältnis $COP_{AKM,DE/SE,extern} = COP_{AKM,DE} \approx 1,2$ gilt.

Zur weiteren Minderung der Kälteleistung unter 62 % der max. Kälteleistung wird weiter über die Einspritzschaltung am Niedertemperaturgenerator G1A weniger Antriebsleistung, die nun ausschließlich vom Hochtemperaturkondensator K2 bereitgestellt wird, eingekoppelt. Deshalb gilt ab diesem Betriebspunkt das $\dot{Q}_{G1A} < \dot{Q}_{K2}$, wonach sich durch die Definition des externen Leistungsverhältnisses nach Gleichung (5.3) ein $\theta > 1$ ergibt. Somit lässt sich unter Benutzung von Gleichung (5.10) ein weiterer Anstieg des Wärmeverhältnisses bis auf einen Wert von etwa 2,0 berechnen. Dieser Anstieg des Wärmeverhältnisses, ausgehend vom reinen zweistufigen Anlagenteil mit $COP_{AKM,DE} \approx 1,2$ bei etwa 62 % der max. Kälteleistung, auf ein Wärmeverhältnis von etwa 2,0 wird dadurch erklärt, dass der Anteil der eingekoppelten Kondensationswärme vom Hochtemperaturkondensator K2 in den Niedertemperaturgenerator G1A ($\dot{Q}_{G1A} < \dot{Q}_{K2}$) reduziert wird. Durch dieses Vorgehen bei der Wärmebilanzierung wird die Kondensationswärme des Hochtemperaturkondensators K2 im Absorptionsprozess nicht weiter zum Antrieb der Absorptionskältemaschinen verwendet. Somit wird, wie bei der Beschreibung des zweistufigen Absorptionsprozesses in Abbildung 4.8 gezeigt, der Anteil bei der Kälteerzeugung der kurzen Raute mit sinkender Leistungseinkopplung in den Niedertemperaturgenerator G1A verringert. Ab einer Kälteleistung von etwa 33 % der max. Kälteleistung wird in den Niedertemperaturgenerator G1A keine Wärmeleistung mehr eingekoppelt

($\dot{Q}_{G1A}=0$). Somit wird die komplette Kälteleistung allein aus dem Absorptionsprozess der langen Raute zwischen den Komponenten des Absorbers, Generators 2, Kondensators 2 und Verdampfers bereitgestellt, der den Absorptionskreislauf eines einstufigen Absorptionsprozesses entspricht. Im Bereich von 62 % bis 33 % der max. Kälteleistung entspricht somit das Wärmeverhältnis nicht der Definition des Wärmeverhältnisses im Sinne von Kapitel 4.2.2 für einen zweistufigen Absorptionskreislauf, deshalb wird für diesen Bereich ein neues Wärmeverhältnis nach Gleichung (5.11) definiert. Dieses neue Wärmeverhältnis wird im Folgenden als „effektives Wärmeverhältnis“ bezeichnet und berücksichtigt die Abwärme des einstufigen Absorptionskreislaufes der langen Raute als eine verbleibende Wärmeleistung, die weiter genutzt werden kann.

$$COP_{AKM,DE/SE,extern,eff.} = \frac{\dot{Q}_V}{\dot{Q}_{G2} + \dot{Q}_{G1A} - \dot{Q}_{K2}} \quad \forall \dot{Q}_{G1A} < \dot{Q}_{K2} \leftrightarrow \theta > 1 \quad (5.11)$$

Dieses effektive Wärmeverhältnis ($COP_{AKM,DE/SE,extern,eff.}$) entsteht dadurch, dass die Kondensationsleistung \dot{Q}_{K2} im Hochtemperaturkondensator K2 der eingekoppelten Wärmeleistung am Niedertemperaturgenerator G1A \dot{Q}_{G1A} überwiegt und somit die eingekoppelte Leistung in den Hochtemperaturgenerator G2 verringert. Im Maximalpunkt des effektiven Wärmeverhältnisses, welches bei etwa 33 % der max. Kälteleistung erreicht wird, wird der einstufige Absorptionsprozess der langen Raute allein aus der aufzubringenden Lösungswärme im Hochtemperaturgenerator G2, wie es in Gleichung (5.12) dargestellt ist, angetrieben.

$$COP_{AKM,DE/SE,extern,eff.,max} = \frac{\dot{Q}_V}{\dot{Q}_{G2} - \dot{Q}_{K2}} = \frac{r}{(r+l)-r} \quad (5.12)$$

Um bei der zwei-/einstufigen Absorptionskälteanlage mit externer Verschaltung auch Teillastzustände unter 33 % der max. Kälteleistung erreichen zu können, muss, wie bei der internen Verschaltung auch, die Einkopplung der Hochtemperaturwärme in den Generator 2 verringert werden. Die Reduzierung der eingekoppelten Wärmeleistung im Hochtemperaturgenerator G2 hat bei einem konstanten schwachen Lösungsmittelmassenstrom, wie bei der internen Verschaltung auch, zur Folge, dass das Wärmeverhältnis aufgrund zunehmender Wärmeverluste im Lösungskreis sinkt. Wie aus Abbildung 5.11 zu erkennen, ist erst bei einer Unterschreitung von etwa 10 % der max. Kälteleistung ein effektives Wärmeverhältnis von $COP_{AKM,DE/SE,extern,eff.} \approx 1$ erreicht. Somit besitzt die externe Verschaltung auch bei Teillastzuständen der Kälteleistung von bis zu 10 % der max. Kälteleistung ein höheres Wärmeverhältnis als im Auslegungszustand.

Zusammenfassung des Betriebsverhaltens von externer und interner Verschaltung

Aus den durchgeführten Simulationen kann festgehalten werden, dass bei sinkender Kälteleistung das Wärmeverhältnis bei beiden Verschaltungen aufgrund des höheren Anteils an Hochtemperaturwärme ansteigt, was ebenfalls auch durch den Anstieg des externen Leistungsverhältnisses θ festzustellen ist. Bei etwa 62 % der max. Käl-

teleistung stellt sich bei beiden Verschaltungen das Wärmeverhältnis des zweistufigen Kreislaufes mit $COP_{AKM,DE}=1,2$ und einem externen Leistungsverhältnis $\theta=1$ ein, was aus der Abbildung 5.10 und Abbildung 5.11 zu entnehmen ist.

Bei weiterer Reduzierung der Kälteleistung unter 62 % muss die interne Verschaltung die Einkopplung der Hochtemperaturwärmequelle vermindern, um weiter Teillastzustände zu erreichen. Hingegen kann die externe Verschaltung noch mit der vollen Einkopplung der Antriebswärme im Hochtemperaturaustreiber weiter betrieben werden. Gleichzeitig steigt bei der externen Verschaltung das Wärmeverhältnis, das als so genanntes effektives Wärmeverhältnis bezeichnet wird, bis auf Werte von 2,0 an. Ab Erreichen einer Kälteleistung von etwa 32 % wird keine Wärme mehr in den Niedertemperaturgenerator G1A eingekoppelt, was zur Folge hat, dass die Kälteleistung auch bei der externen Verschaltung nicht weiter reduziert werden kann. Somit wird die Kondensationswärme \dot{Q}_{K2} am Niedertemperaturgenerator G1A nicht als Antriebswärme eingekoppelt, sondern als verbleibende Nutzwärme vorbeigeleitet. Demnach dient als Antrieb in diesem Teillastzustand von etwa 32 % der max. Kälteleistung, wo das effektive Wärmeverhältnis maximal wird, allein die Differenz aus eingekoppelter Wärmeleistung im Hochtemperaturgenerator G2 zur ausgekoppelten Wärmeleistung am Hochtemperaturkondensator K2 zum Antrieb des Absorptionskreislaufes ($\dot{Q}_{G2} - \dot{Q}_{K2}$). Diese Differenz entspricht der aufzubringenden Lösungswärme im Hochtemperaturgenerator G2.

5.3 Kopplung der zwei-/einstufigen Absorptionskältemaschine mit einem motorisch betriebenen Blockheizkraftwerk

Wie im vorherigen Kapitel 5.2 beschrieben, können die Absorptionskreisläufe einer ein- und einer zweistufigen Absorptionskälteanlage zu einem Absorptionskreislauf verschaltet werden. Der dabei entstehende Absorptionskreislauf der kombinierten zwei-/einstufigen Absorptionskältemaschine weist ein höheres Wärmeverhältnis als die konventionelle einstufige Absorptionskältemaschine auf, da bei diesen die Hochtemperaturwärmequelle direkt für den Antrieb des Absorptionsprozesses genutzt wird und deshalb ein höheres Wärmeverhältnis im zweistufigen Anlagenteil der zwei-/einstufigen Absorptionskältemaschine erreicht wird. Das erreichbare Wärmeverhältnis ist davon abhängig, wie hoch der Anteil der Hochtemperaturwärme an der gesamten bereitgestellten Antriebswärme, bestehend aus Hoch- und Niedertemperaturwärme, ist. In dem Grenzfall, dass keine Niedertemperaturwärme zur Verfügung steht, stellt sich das Wärmeverhältnis des zweistufigen Absorptionskreislaufes ein. Die Umsetzung dieses Absorptionsprozesses kann nach zwei unterschiedlichen Varianten erfolgen. Der Einsatz dieser zwei-/einstufigen Absorptionskältemaschine in einer Kraft-Wärme-Kälte-Kopplung mit einem Motor-BHKW ist im Folgenden in Abbildung 5.12 für beide Varianten gezeigt.

Diese Art der Kraft-Wärme-Kälte-Kopplung mit einer zwei-/einstufigen Absorptionskältemaschine kann auch äquivalent an einer Brennstoffzelle oder Gasturbine eingesetzt werden. Auch wenn diese hauptsächlich nur ein Hochtemperaturabwärmeneiveau besitzen, kann durch einen zusätzlichen Wasserkreislauf die Hochtemperaturwärme über den Abgaswärmetauscher im Niedertemperaturbereich in den einstufigen

gen Anlagenteil der zwei-/einstufigen Absorptionskältemaschine eingekoppelt werden. Somit wird eine höhere Energieausnutzung der bereitgestellten Hochtemperaturwärme ermöglicht.

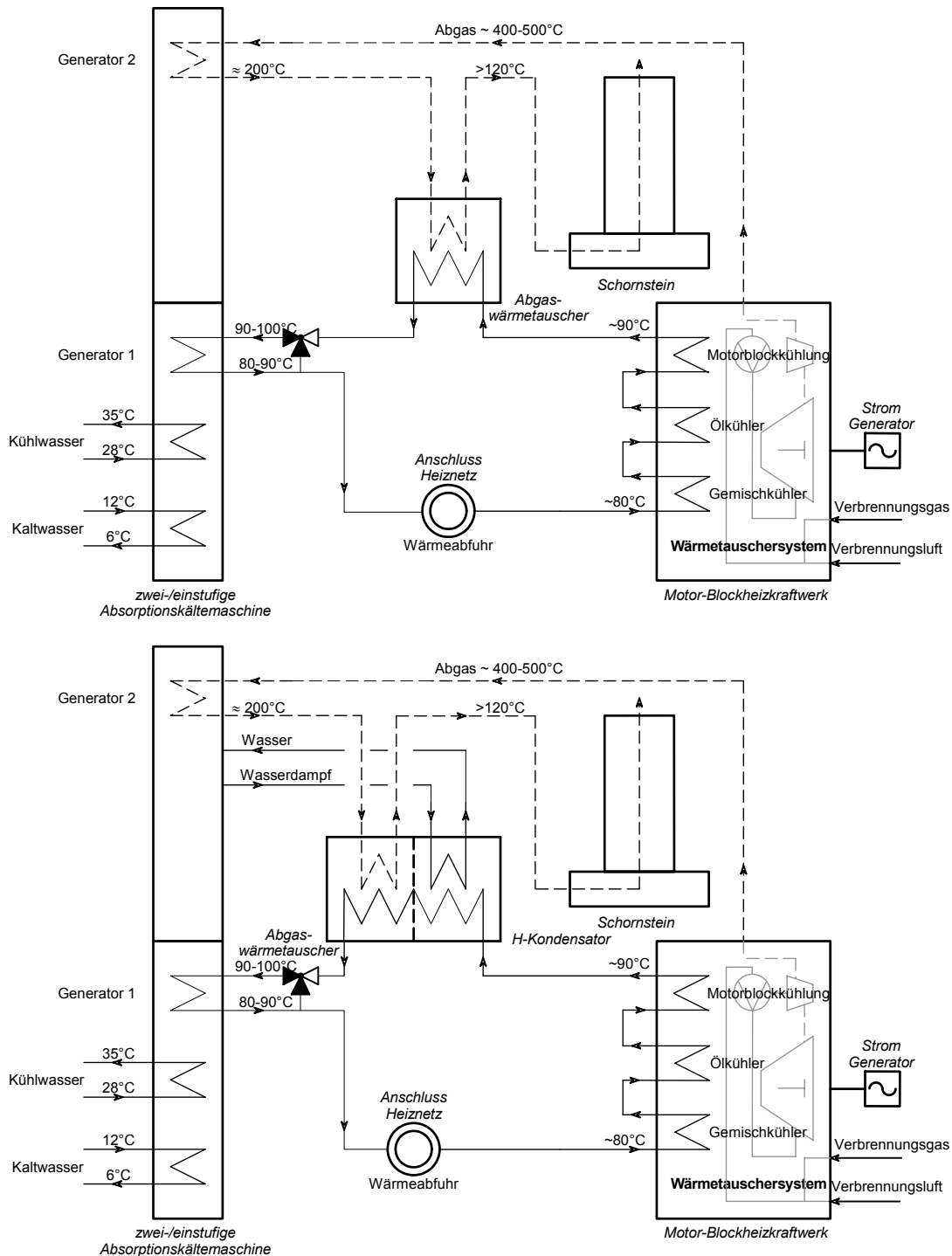


Abbildung 5.12: Anlagenschema einer Kraft-Wärme-Kälte-Kopplung zwischen einer zwei-/einstufigen Absorptionskältemaschine an einem Motorblockheizkraftwerk; (oben) mit interner Verschaltungsvariante und (unten) einer externen Verschaltungsvariante

Im Vergleich mit der Kraft-Wärme-Kälte-Kopplung an einer einstufigen Absorptionskältemaschine in Abbildung 5.1 bei der die Teillastzustände der Kälteerzeugung der Absorptionskältemaschine unabhängig von der bereitgestellten Abwärme des motorisch betriebenen Blockheizkraftwerkes im Volllastzustand erreicht werden können,

tritt bei den gezeigten Kraft-Wärme-Kälte-Kopplung mit der zum Einsatz gekommenen zwei-/einstufigen Absorptionskältemaschine in Abbildung 5.12 eine Beeinflussung des Motor-BHKW-Zustandes in Teillastzuständen der Kälteerzeugung ein. Nicht jeder Teillastzustand an Kälteleistung in der gezeigten Kraft-Wärme-Kälte-Kopplung kann unabhängig von der zwei-/einstufigen Absorptionskältemaschine im Vollastbetrieb des motorisch betriebenen Blockheizkraftwerkes erreicht werden. Dies kann aus anlagentechnischer und wirtschaftlicher Sicht ein Nachteil sein, da eine lange Laufzeit des Motor-BHKWs aus wirtschaftlichen Gründen gewünscht ist. Gleichzeitig sollen u.a. der regeltechnische Aufwand und die Verschleißerscheinungen am Motor-BHKW gering gehalten und gleichzeitig die Betriebslaufzeiten für eine hohe Stromausbeute maximiert werden.

Wie schon im vorherigen Kapitel 5.2.5 gezeigt werden konnte, weisen die externe und interne Verschaltung der zwei-/einstufigen Absorptionskältemaschine durch ihre Verschaltung der Komponenten ein unterschiedliches Teillastverhalten im Wärmeverhältnis über die bereitzustellende Kälteleistung auf. Dieses Teillastverhalten zur Abdeckung der verschiedenen Kältelasten auf Seiten der Absorptionskältemaschinen hat, wie im Folgenden gezeigt wird, einen Einfluss auf den Lastzustand des Motor-BHKWs in einer Kraft-Wärme-Kälte-Kopplung. Um die Unterschiede zwischen den beiden Verschaltungen zu verdeutlichen, ist in Abbildung 5.13 das Teillastverhalten der beiden Verschaltung mit einem Motor-BHKW Leistungsverhältnis von $\psi=0,50$ (vgl. Gleichung (5.1)) nach den möglichen Kopplungen der Kraft-Wärme-Kälte-Kopplung in Abbildung 5.12 nach den Vorgaben aus Tabelle 5.2 simuliert worden. In der Simulation wurde als Vereinfachung festgelegt, dass das BHKW Leistungsverhältnis auch in den Teillastzuständen des Motor-BHKWs konstant $\psi=0,50$ betragen soll.

Bei der Simulation wurde, wie auch in den Anlagenschemata in Abbildung 5.12 gezeigt, zusätzlich berücksichtigt, dass ein Abgaswärmetauscher zur Nutzung der Hochtemperaturwärmequelle der Abgaswärme von 200°C bis auf 120°C im Auslegungszustand einer Kraft-Wärme-Kälte-Kopplung zum Einsatz kommt. Als Wärmedurchgangskoeffizient wurde für den Abgaswärmetauscher, der einem Gas-Flüssigkeits-Wärmeübertrager entspricht, wie auch für den Hochtemperaturwärmetauscher G2, ein Wärmedurchgangskoeffizient $k_{AWT}=0,1 \text{ kW}/(\text{m}^2\cdot\text{K})$ angenommen. Somit wurde bei der Simulation berücksichtigt, wie im Weiteren noch gezeigt wird, dass das Motor-BHKW Leistungsverhältnis ψ nicht dem externen Leistungsverhältnis θ entspricht. Durch den Abgaswärmetauscher wird der untere Teil der durch das Rauchgas bereitgestellten Hochtemperaturwärme zwischen der Rauchgastemperatur 200°C und 120°C zur Erhöhung des Niedertemperaturwärmeanteils verwendet, was dazu führt, dass das externe Leistungsverhältnis durch den steigenden Anteil der Niedertemperaturwärme reduziert wird. Somit verringert sich, wie in Abbildung 5.7 gezeigt, auch das erreichbare Wärmeverhältnis. Der Abgaswärmetauscher beeinflusst außerdem auch das Teillastverhalten bei der Reduzierung der Kälteleistung, wenn der Lastzustand des Motor-BHKWs verringert wird.

Abbildung 5.13 zeigt die Ergebnisse der Simulation, die erkennen lassen, dass sich bei der Verringerung der eingekoppelten Wärmeleistung in den Niedertemperaturge-

nerator G1A bei der internen Verschaltung ein Teillastzustand von etwa 53 % und bei der externen Verschaltung von etwa 26 % erreichen lässt, ohne dass das Motor-BHKW in seinem Volllastzustand reduziert werden muss. Bis zu diesen Teillastzuständen der Kältebelastung kann das Motor-BHKW unter Volllast mit 100 % seiner elektrischen Leistung betrieben werden. Anschließend muss, um die Kälteleistung weiter zu verringern, das Motor-BHKW bei den beiden Verschaltungen in Teillastzustände gebracht werden, wobei der elektrische Wirkungsgrad sinken würde. In der Regel können motorisch angetriebene Blockheizkraftwerke bis zu einem maximalen Lastzustand von 50 % ihrer Volllastleistung betrieben werden, bevor diese abgeschaltet werden müssen [92]. Somit kann die gezeigte Kraft-Wärme-Kälte-Kopplung mit der zwei-/einstufigen Absorptionskältemaschine nach Abbildung 5.12 mit der internen Verschaltungsvariante in der Absorptionskältemaschine eine Kälteleistung von ca. 30 % und bei der externen Verschaltung eine Kälteleistung von ca. 12 % der maximalen Kälteleistung abdecken, bevor das Motor-BHKW 50 % seiner Volllastleistung erreicht. Unterhalb dieser Werte müsste die Kraft-Wärme-Kälte-Kopplung zur Kälteerzeugung getaktet werden, was bei solchen Anlagensystemen nicht vorgesehen ist. Grund dafür ist nicht nur die Trägheit bei der Kälteerzeugung, sondern auch der Anstieg der Wartungs- und Reparaturkosten am Motor-BHKW, die durch die Anzahl der Starts beeinflusst werden, wodurch die Verschleißerscheinungen steigen.

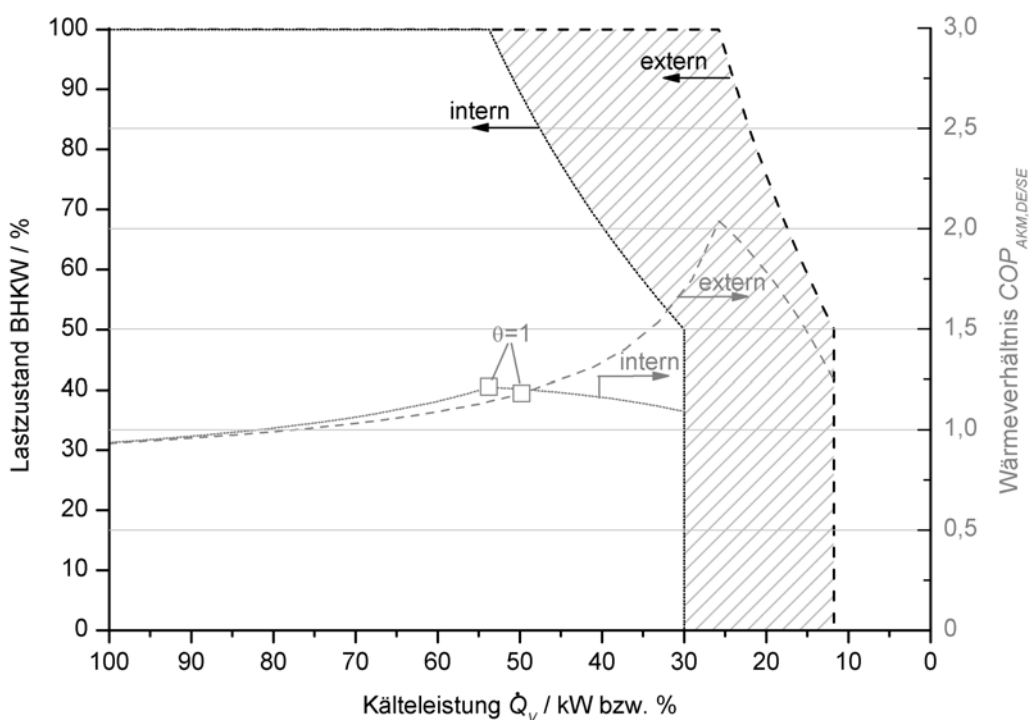


Abbildung 5.13: Teillastverhalten der zwei-/einstufigen Absorptionskreisläufe mit interner und externer Verschaltung bei Variation der Kälteleistung und konstantem BHKW Leistungsverhältnis mit $\psi=0,50$

Die Kraft-Wärme-Kälte-Kopplung mit der externen Verschaltungsvariante in der Absorptionskälteanlage zeigt nach Abbildung 5.13 ein besseres und größeres Teillastverhalten. Abgesehen von dem geringfügig niedrigeren Wärmeverhältnis der externen Verschaltung gegenüber der internen Verschaltung bis etwa 50 % der max. Kälteleistung besitzt die externe Verschaltung ein höheres Wärmeverhältnis. Zudem

kann bei der Verwendung der externen Verschaltung eine längere Laufzeit des motorisch betriebenen Blockheizkraftwerkes im Vollastbetrieb erreicht werden, da die Absorptionskälteanlage niedrigere Kältelasten abdecken kann. Somit kann mit der Verwendung der externen Verschaltung in der zwei-/einstufigen Absorptionskältemaschine eine Laufzeitverlängerung des Motor-BHKWs von bis zu 25 % gegenüber der Kopplung mit einer internen Verschaltung erreicht werden. Die Kraft-Wärme-Kälte-Kopplung mit der zwei-/einstufigen Absorptionskältemaschine und der externen Verschaltung kann ebenfalls wie auch die einstufigen Absorptionskältemaschinen in Teillastzuständen von bis zu 20 % betrieben werden (vgl. Kapitel 3.2.4). Im direkten Vergleich mit dem Teillastverhalten der einstufigen Absorptionskältemaschine aus Abbildung 3.7 besitzt die zwei-/einstufige Absorptionskältemaschine mit externer Verschaltung durchgängig ein höheres Wärmeverhältnis.

Die Darstellung des Teillastverhaltens in Abbildung 5.13, erfolgte bei einem externen Leistungsverhältnis von $\theta=0,38$, welches sich daraus errechnen lässt, dass ein Abgaswärmetauscher bei einem Motor-BHKW Leistungsverhältnis von $\psi=0,50$ in der Kraft-Wärme-Kälte-Kopplung zum Einsatz kommt und den Anteil der Hochtemperaturwärme des Rauchgases zwischen 200°C und 120°C der Niedertemperaturwärme hinzufügt. Am Anfang dieses Kapitels wurde die Gleichung (5.1) definiert, die das vom Motor-BHKW bereitgestellte Leistungsverhältnis ψ der Rauchgaswärme des Abgases bis zur Eintrittstemperatur in das Abgassystem von etwa 120°C gegenüber der vorhandenen Niedertemperaturwärme darstellt. Somit ergibt sich, dass das Leistungsverhältnis der nutzbaren Wärmeenergie am Motor-BHKW ψ aufgrund der geringeren Nutzung der Abgaswärme im Generator 2 und anschließender Restnutzung der Hochtemperaturwärme im Abgaswärmetauscher, welche somit nur als Niedertemperaturwärme zur Verfügung steht, nicht äquivalent zum externen Leistungsverhältnisses θ ist. Unter Verwendung der Gleichung (5.3) des externen Leistungsverhältnisses, welches für die Bestimmung der maximalen Kälteleistung an zwei-/einstufigen Absorptionskältemaschinen nach Kapitel 5.2 notwendig ist, kann unter Benutzung der Gleichung (5.1) eine Abhängigkeit zwischen dem externen Leistungsverhältnis θ und dem Leistungsverhältnis des Motor-BHKWs ψ die Gleichung (5.13) definiert werden.

$$\theta = \frac{\dot{Q}_{G2}}{\dot{Q}_{G2} + \dot{Q}_{AWT} + \dot{Q}_{A,120} \cdot \left(\frac{1}{\psi} - 1 \right)} \quad (5.13)$$

Die Betrachtung der Herstellerangaben von Motor-BHKWs aus Tabelle 5.1 zeigt, dass die Abgastemperatur am Austritt des Motor-BHKWs je nach Motortyp zwischen $400\text{-}600^{\circ}\text{C}$ variiert. Unter der Annahme, dass das Abgas im Generator 2 bis auf 200°C und anschließend im AWT bis auf 120°C ausgekühlt und somit genutzt wird, kann die Abhängigkeit der beiden Verhältnisse prinzipiell zueinander durch die Abbildung 5.14 beschrieben werden.

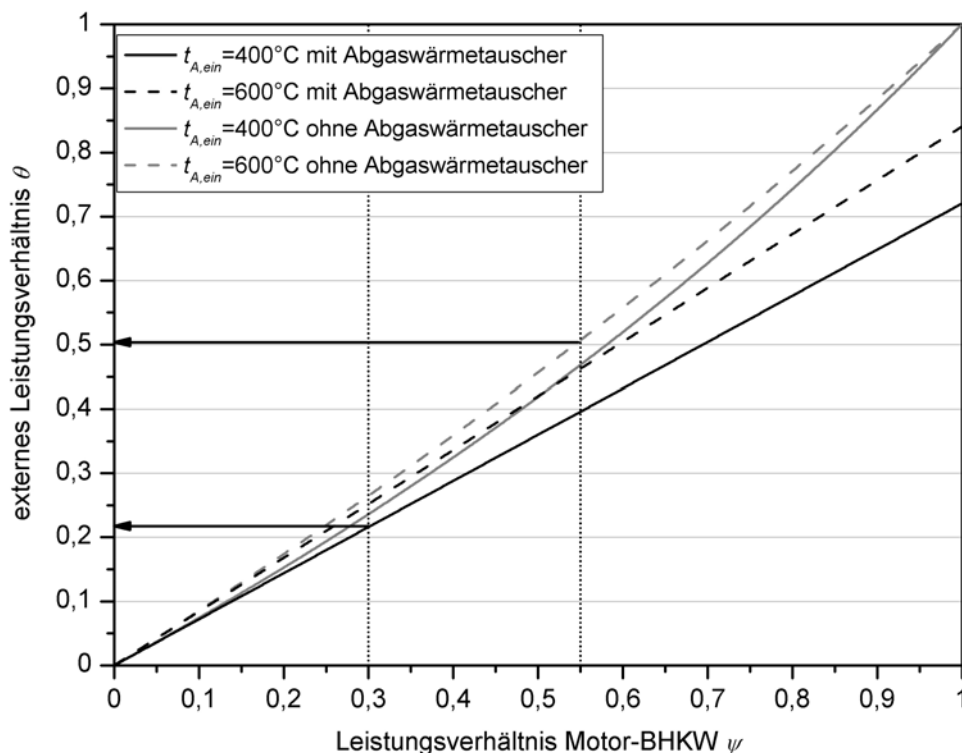


Abbildung 5.14: Abhängigkeit des externen Leistungsverhältnisses einer Absorptionskältemaschine mit einer Austrittstemperatur am Generator 2 von $t_{G2,aus}=200^{\circ}\text{C}$ in Abhängigkeit des bereitgestellten Leistungsverhältnisses eines erdgasbetriebenen Motor-BHKWs mit $\lambda=1,5$

Aus Abbildung 5.14 ist zu erkennen, dass bei einem BHKW Leistungsverhältnis von ψ zwischen 0,3 und 0,55, wie in Kapitel 5.1 beschrieben, ein externes Leistungsverhältnis θ in Abhängigkeit der Abgastemperatur vom Motor-BHKW zwischen etwa 0,21 und 0,5 erreicht werden kann, abhängig davon, ob ein Abgaswärmetauscher eingesetzt wird. Somit ergibt sich äquivalent nach Abbildung 5.7 ein erreichbares Wärmeverhältnis von $0,84 \leq COP_{AKM,DE/SE} \leq 0,98$. Bei dieser Betrachtung ist natürlich zu berücksichtigen, dass eine Kraft-Wärme-Kälte-Kopplung ohne Benutzung eines Abgaswärmetauschers zwar ein höheres externes Leistungsverhältnis und somit auch ein höheres Wärmeverhältnis erreicht, aber dadurch natürlich auch eine geringere Energienutzung mit sich bringt, die bei der Betrachtung mit berücksichtigt werden muss. Eine Beeinflussung der Abhängigkeit vom Luftverhältnis λ ist nach Auswertung der Daten als vernachlässigbar anzusehen. Durch die Einführung des Leistungsverhältnisses am Motor-BHKW und dem Zusammenhang des externen Leistungsverhältnisses θ kann unabhängig von der Energieerzeugungseinheit und dem dazwischen geschalteten Abgaswärmetauscher der erreichbare $COP_{AKM,DE/SE}$ des Absorptionskreislaufes bestimmt werden.

Im Auslegungszustand bei maximaler Kälteleistung stellen sich, wie im vorherigen Kapitel gezeigt, die gleichen Energieflüsse für die Kraft-Wärme-Kälte-Kopplung mit einer zwei-/einstufigen Absorptionskältemaschine für die externe und interne Verschaltung für ein Motor-BHKW mit einem Leistungsverhältnis $\psi=0,50$, wie im Sankey-Diagramm in Abbildung 5.15 dargestellt, ein.

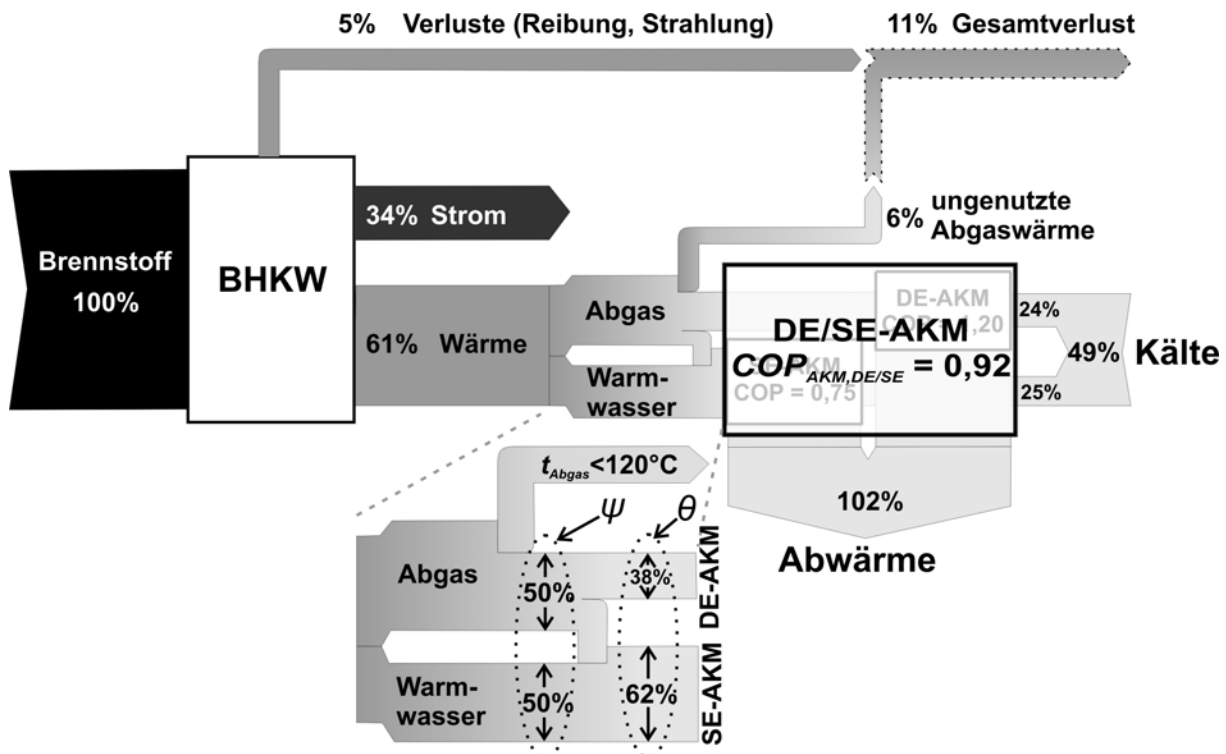


Abbildung 5.15: Sankey-Diagramm einer KWKK besteht aus einem Motor-BHKW und einer zwei-/einstufigen Absorptionskältemaschine im Vollastbetrieb

Der Anteil der Abgaswärme oberhalb von 200°C wird dabei direkt in den Generator 2 eingekoppelt und erzeugt mit einem $COP_{AKM,DE}=1,2$ in etwa 24 % der Kälteleistung bezogen auf den Primärenergieeinsatz am Motor-BHKW. Zusätzlich wird die Kälteleistung aus dem einstufigen Anlagenteil mit ca. 25 % zu der erzeugten gesamten Kälteleistung von ungefähr 49 % mit hinzugezählt. Unter Berücksichtigung der übertragenen Wärme am Abgaswärmetauscher und des Abgasverlustes von 23 %, berechnet aus einer Abgasaustrittstemperatur am Motor-BHKW von 450°C , 20°C Umgebungstemperatur und einer ungenutzten Abgastemperatur von 120°C , ergibt sich ein externes Leistungsverhältnis an der zwei-/einstufigen Absorptionskältemaschine $\theta \approx 0,38$ bei einem Leistungsverhältnis am Motor zwischen Abgaswärme und der gesamt abgegebenen Wärme von $\psi = 0,50$. Somit wird ein Wärmeverhältnis von $COP_{AKM,DE/SE} = 0,92$ erreicht, welches bezogen auf den einstufigen Absorptionskreislauf mit $COP_{AKM,SE} = 0,75$, um etwa 23 % erhöht ist, was ebenfalls der Erhöhung der Kälteleistung entspricht.

5.4 Energienutzung durch Kraft-Wärme-Kälte-Kopplungen mit einer zwei-/einstufigen Absorptionskältemaschine

Durch die Verwendung eines Abgaswärmetauschers zur Restwärmenutzung des Abgases bis zu einer Temperatur von 120°C wird das externe Leistungsverhältnis, bezogen auf das Motor-BHKW Leistungsverhältnis, verschlechtert, wodurch der Anteil des einstufigen Absorptionskreislaufs erhöht wird und damit der $COP_{AKM,DE/SE}$ des Gesamtkreislaufes sinkt, was durch die Abbildung 5.14 in Verbindung mit Abbildung 5.7 dargestellt wird. Durch Abbildung 5.8 wird zudem ersichtlich, dass die Nutzung der Abgaswärmeleistung zu einer Erhöhung der produzierten Kälteleistung

anteilig durch die mehr genutzte Abgaswärme führt. Somit wird jedoch nicht offensichtlich, ob die Mehrnutzung der Abgaswärme über den Abgaswärmetauscher bei einer zwei-/einstufigen Absorptionskältemaschine auch zu einer Erhöhung der Kälteleistung und Verbesserung der Effizienz führt, wenn die gesamte zur Verfügung stehende Abgaswärmetauschergesamtfläche aus Generator 2 und Abgaswärmetauscher begrenzt ist, um ebenfalls die Investitionskosten gering zu halten.

Deshalb wird im Folgenden ein Vergleich zwischen einstufiger Absorptionskältemaschine und zwei-/einstufiger Absorptionskältemaschine exemplarisch an einem Motor-BHKW vorgestellt. Dabei dient die einstufige Absorptionskältemaschine in der Kraft-Wärme-Kälte-Kopplung an dem Motor-BHKW mit verschiedenen BHKW Leistungsverhältnissen ($\psi=50\%$, 35% und 20%) für 100 kW Kälteleistung als Vergleichsprozess, die nach den Vorgaben aus Tabelle 5.3 berechnet wurde. Die benötigte Wärmetauschergesamtfläche und die Flächenaufteilung der einzelnen Komponenten des einstufigen Absorptionskreislaufes bei den drei verschiedenen Motor-BHKW Leistungsverhältnissen ψ wurden durch numerische Simulationen bestimmt. Lediglich die Abgaswärmetauscherfläche, bestehend aus Generator 2 und einem nachgeschalteten AWT, wurde durch die Vorgabe der Abgasauskühlung von 450°C auf 120°C zur Nutzung der Abgaswärme festgelegt. Die gesamte Abgaswärmetauscherfläche wird bei dem Vergleich mit der zwei-/einstufigen Absorptionskältemaschine bei der externen und internen Verschaltung konstant gehalten. Lediglich die Wärmetauscherflächen des Absorptionsprozesses werden in ihrer Größe und ihrem Verhältnis untereinander optimal durch die numerische Simulation angepasst und verteilt. Grund für die Wahl der konstanten Abgaswärmetauscherfläche ist, dass die konstante Abgaswärmetauscherfläche somit das Maß für die genutzte Abgaswärme vorgibt. Zudem erfolgt somit ein Vergleich bei konstanten Investitionskosten für die eingesetzte Abgaswärmetauscherfläche zwischen den Absorptionskältemaschinen. Allein durch die treibende Temperaturdifferenz wird die Auskühlung des Abgases in den Anlagenkomponenten beeinflusst. Deshalb soll bei dem Vergleich die Abgaswärmetauscherfläche konstant gehalten werden, damit festgestellt werden kann, welchen Einfluss die Aufteilung dieser Abgasflächen A_A (Generator 2 und Abwärmetauscher) auf die Abgasaustrittstemperatur und die produzierte Kälteleistung haben.

Tabelle 5.3: Prozessparameter und Randbedingungen für die Simulation zum Vergleich der Energienutzung einer einstufigen, zweistufigen und zwei-/einstufigen Absorptionskältemaschine zur Kraft-Wärme-Kälte-Kopplung an einem motorisch betriebenen Blockheizkraftwerk

Prozessparameter und Randbedingungen für die Simulation		SE-AKM			DE/SE-AKM interne Verschaltung			
BHKW	Leistungsverhältnis ψ	50%	35%	20%	50%	35%	20%	
	Abgasaustrittstemperatur $t_{A,ein}$	450°C			450°C			
AKM	maximaler Druck	1000 mbar			1000 mbar			
	spezifischer Lösungsmlauf $f_{schwach}$	15			15			
	Temperaturen ¹	Generator 2	-			450°C / var.		
		Abgaswärmetauscher	Abgas 450°C / 120°C Wasser 90°C / var.			Abgas var. / $\geq 120^\circ\text{C}$ Wasser 90°C / var.		
		Kondensator 2	-			-		
		Generator 1	var. / 80°C			-		
		Generator 1A	-			var. / 80°C		
		Kondensator 1	var. / 35°C			var. / 35°C		
		Absorber	27°C / var.			27°C / var.		
		Verdampfer	12°C / 6°C			12°C / 6°C		
	Wärmeübertragungs-koeffizienten	Generator 2	-			0,1 kW/(m ² ·K)		
		Abgaswärmetauscher	0,1 kW/(m ² ·K)			0,1 kW/(m ² ·K)		
		Kondensator 2	-			-		
		Generator 1	1 kW/(m ² ·K)			1 kW/(m ² ·K)		
		Generator 1A	-			1 kW/(m ² ·K)		
		Kondensator 1	4 kW/(m ² ·K)			4 kW/(m ² ·K)		
		Absorber	1 kW/(m ² ·K)			1 kW/(m ² ·K)		
		Verdampfer	2 kW/(m ² ·K)			2 kW/(m ² ·K)		
	Konzentrationen	Lösungswärmetauscher 1	2 kW/(m ² ·K)			2 kW/(m ² ·K)		
		Lösungswärmetauscher 2	-			2 kW/(m ² ·K)		
		Generator 2	-			$X_{stark,G2,aus} \leq 70 \text{ Gew.-%}$		
		Generator 1	$X_{stark,G1,aus} \leq 65 \text{ Gew.-%}$			$X_{stark,G1,aus} \leq 65 \text{ Gew.-%}$		
	Wärmeübertrager-flächen	Generator 1A	-			$X_{stark,G1,aus} = X_{stark,G1A,aus}$		
		Absorber	$X_{stark,A0,ein} \leq 65 \text{ Gew.-%}$			$X_{stark,A0,ein} \leq 65 \text{ Gew.-%}$		
		Generator 2	-			$\Sigma A_A = A_{G2} + A_{AWT}$ auf A_{AWT} SE-AKM bezogen		
		Abgaswärmetauscher	Vorgabe $A_{EHX} = A_A^{*2}$					
		Kondensator 2	-			-		
		Generator 1	optimiert			optimiert		
Generator 1A		-			optimiert			
Kondensator 1		optimiert			optimiert			
Absorber		optimiert			optimiert			
Verdampfer		optimiert			optimiert			
Lösungswärmetauscher 1	optimiert			optimiert				
Lösungswärmetauscher 2	-			optimiert				
vorgegebene Leistung extern	Verdampfer	100kW			optimiert			
	Generator 1	63,5kW	81,75kW	100kW	-	-	-	
	Generator 1A	-			-			
	Abgaswärmetauscher	63,5kW	44kW	25kW	angepasst an SE für $\psi = 50\%, 35\%$ und 20%			
	Generator 2	-			-			

¹ Eintrittstemperatur / Austrittstemperatur

² Vorgabe erfolgt aus geforderten Temperaturen am AWT und vorgegebenem Motor-BHKW Leistungsverhältnis ψ

Die Verteilung der Abgasfläche A_A zwischen dem Generator 2 (Hochtemperaturationstreiber) und Abgaswärmetauscher wird durch das Wärmetauscherverhältnis γ nach Gleichung (5.14) beschrieben.

$$\gamma = \frac{A_{G2}}{A_{G2} + A_{AWT}} = \frac{A_{G2}}{A_A} \tag{5.14}$$

Somit stellt der Wert von $\gamma=0$ die Kraft-Wärme-Kälte-Kopplung mit einer einstufigen Absorptionskältemaschine dar, da ausschließlich die Abgasfläche als Abgaswärmetauscher ausgeführt wird. Bei $\gamma=1$ wird eine zwei-/einstufige Absorptionskälteanlage abgebildet, die einen Generator 2 besitzt, der die gesamte Abgasfläche aufweist. Eine Restnutzung der Abgaswärme vom Austritt aus dem Generator 2 erfolgt somit bei

$\gamma=1$ nicht. Bei Verhältnissen von $0 < \gamma < 1$ werden Kraft-Wärme-Kälte-Kopplungen mit zwei-/einstufigen Absorptionskältemaschinen beschrieben, bei denen die Abgasfläche anteilig zwischen den beiden Komponenten variiert.

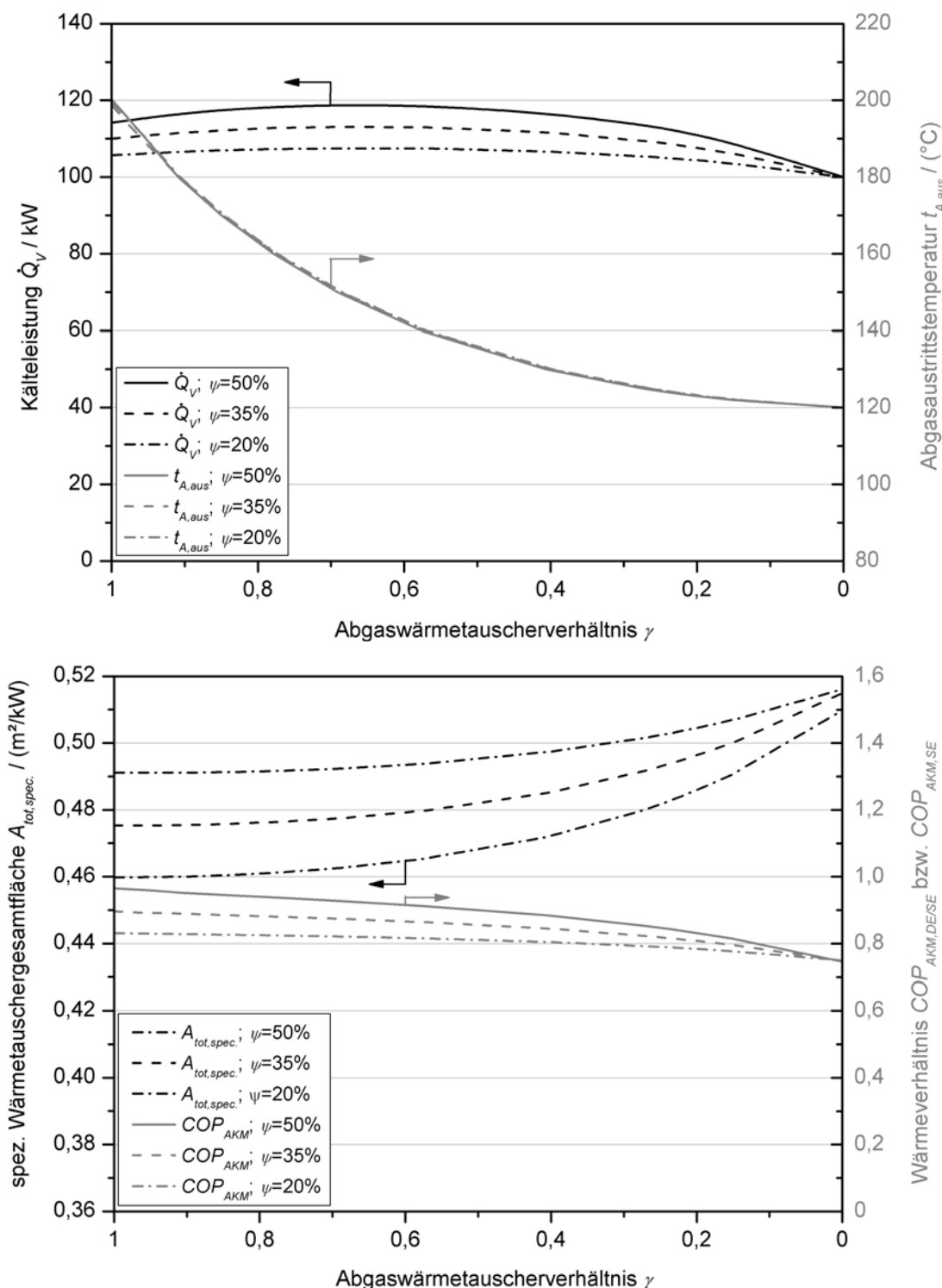


Abbildung 5.16: Vergleich von einstufiger Absorptionskältemaschine und zwei-/einstufiger Absorptionskältemaschine bei konstanter Abgasfläche für $\psi=50\%$, 35% und 20% bei Variation des Abgasflächenverhältnisses; (oben): Veränderung der Kälteleistung und Abgasaustrittstemperatur; (unten): spezifische Wärmetauscheresamtfäche und Wärmeverhältnis

Aus den Ergebnissen der Simulationen in Abbildung 5.16 ist erkennbar, dass die Kopplung mit zwei-/einstufiger Absorptionskältemaschine ($\gamma=1$) trotz einer Abgas-

auskühlung von etwa 200°C und somit keiner Restwärmenutzung in einem Abgaswärmetauscher in Abhängigkeit des Motor-BHKW Leistungsverhältnisses ψ , 5-15 % mehr Kälteleistung als die Kopplung mit der einstufigen Absorptionskältemaschine erbringt. Gleichzeitig besitzt der Absorptionsprozess mit $\gamma=1$ des zwei-/einstufigen Absorptionskreislaufs ein höheres Wärmeverhältnis als der Vergleichsprozess mit dem einstufigen Absorptionskreislauf ($\gamma=0$). Auch die spezifische Wärmetauscheresamtfläche ist, bezogen auf den Vergleichsprozess, geringer und bietet dadurch ein besseres Nutzen- zu Aufwandverhältnis für die installierte Wärmetauscherfläche. Jedoch ist zu beachten, dass die Summe der in allen Komponenten installierten Wärmetauscherfläche als Gesamtwärmetauscherfläche A_{tot} bei den zwei-/einstufigen Absorptionskreisläufen aufgrund ihrer höheren bereitgestellten Kälteleistung von $\dot{Q}_V > 100$ kW bei gleicher zur Verfügung stehenden Antriebsleistung größer ist als im Vergleich mit dem einstufigen Absorptionskreislauf mit 100 kW bereitgestellter Kälteleistung.

Das Wärmeverhältnis erreicht beim Abgaswärmetauscherverhältnis mit $\gamma=1$ seinen Höchstwert, da der zweistufige Anteil des Absorptionsprozesses gegenüber den Abgaswärmetauscherverhältnissen mit $\gamma < 1$ den größten Anteil der Kälteleistung aus dem zweistufigen Kreislauf erhält. Mit Verkleinerung des Abgaswärmetauscherverhältnisses von $1 > \gamma \geq 0$ verringert sich der $COP_{AKM,DE/SE}$ im Bereich von 0,75 – 0,97 in Abhängigkeit des Motor-BHKW Leistungsverhältnisses bis zum Vergleichsprozess des einstufigen Absorptionskreislaufes mit $\gamma=0$, in welchem der $COP_{AKM,SE}$, unter den Randbedingungen in Tabelle 5.3, einen Wert von 0,75 erreicht. Gleichzeitig wird jedoch eine bessere Auskühlung des Abgases erreicht, die bis zum Auslegungspunkt des Vergleichsprozesses mit 120°C Austrittstemperatur aus dem Abgaswärmetauscher abnimmt, wodurch auch die genutzte Abgaswärmeenergie steigt. Die Auskühlung des Abgases durch das veränderte Abgaswärmetauscherverhältnis ist bei den drei verschiedenen Simulationen des Motor-BHKW Leistungsverhältnisses ψ annähernd identisch. Durch die Restnutzung der Abgaswärme nach dem Hochtemperaturationstreiber im Abgaswärmetauscher wird, wie im vorherigen Kapitel 5.3 beschrieben, das externe Leistungsverhältnis an der Absorptionskältemaschine verringert, wodurch der $COP_{AKM,DE/SE}$ zum $COP_{AKM,SE}$ sinkt, da der einstufige Anteil des Absorptionsprozesses mit seinem Wärmeverhältnis der kleinen Raute anteilig mehr Kälteleistung zur produzierten Gesamtkälteleistung beiträgt. Durch den größeren Anteil an genutzter Abgaswärme kommt es, wie in Abbildung 5.16 zu erkennen ist, bei $\gamma < 1$ zu einem Anstieg der Kälteleistung bis zu einem Maximum der produzierten Kälteleistung bei einem Abgaswärmetauscherverhältnis von $\gamma \approx 0,7$, bevor diese wieder abnimmt und sich dann eine Kälteleistung von 100 kW, die dem Auslegungswert des einstufigen Absorptionsprozesses entspricht, einstellt. Somit wird deutlich, dass trotz des abnehmenden Wärmeverhältnisses im Bereich von $1 > \gamma > 0$ eine Maximierung der Kälteleistung durch Restwärmenutzung im einstufigen Anlagenteil durch den Abgaswärmetauscher erreicht werden kann. Außerdem wird die Abhängigkeit vom Motor-BHKW Leistungsverhältnis deutlich, die mit zunehmendem Wert ein stärker ausgeprägtes Maximum in der Kälteleistung bewirkt.

Bei einem Motor-BHKW Leistungsverhältnis von $\psi=50$ % wird im Bereich vom Abgaswärmetauscherverhältnis zwischen $\gamma=0,7$ eine Steigerung der Kälteleistung von

ca. 4 % im Vergleich zur Kälteleistung bei $\gamma=1$ erreicht. In der Gegenüberstellung dazu sinkt bei geringeren Motor-BHKW Leistungsverhältnissen die Möglichkeit zur Steigerung der Kälteleistung durch genaue Anpassung des Abgaswärmetauscher-Verhältnisses. Aus dieser Betrachtung wird deutlich, dass das Wärmeverhältnis nicht allein als Auslegungskriterium für derartige Anlagen verwendet werden kann. Vielmehr muss für eine maximale Kälteerzeugung bei günstiger Wärmeausnutzung das Abgaswärmetauscher-Verhältnis für den Vergleich mit dem einstufigen Absorptionsprozess bei geforderter gleicher Abgaswärmetauscherfläche an Kraft-Wärme-Kopplungen betrachtet werden [75].

5.5 Wirtschaftlichkeitsbetrachtung von dezentralen Kraft-Wärme-Kälte-Kopplungen

Die Aufgabe aller Energieerzeugungssysteme besteht darin, den Strom-, Wärme-, und Kältebedarf der verschiedenen Energieabnehmer kontinuierlich zu decken. Dabei sollen aus wirtschaftlicher Sicht die Bereitstellung und Erzeugung der Energien mit möglichst geringen Gestehungskosten in (Euro/MWh) verfügbar gemacht werden. Die Realisierung von dezentralen Energieerzeugungssystemen als Kraft-Wärme-Kälte-Kopplung ist abhängig vom wirtschaftlichen Nutzen solcher Systeme und steht im direkten Vergleich zu den herkömmlich eingesetzten Anlagensystemen. Eine Gegenüberstellung der Systeme bezogen auf ihren Primärenergieaufwand ist eine alternative Vergleichsmöglichkeit, die den ökologischen und nur teils den wirtschaftlichen Vorteil beschreibt und derzeit einen geringeren Stellenwert für die Entscheidung zu solchen Energieerzeugungssystemen besitzt.

Die nachfolgende Diskussion zur Wirtschaftlichkeitsbetrachtung von Kraft-Wärme-Kälte-Kopplungen bezieht sich ausschließlich auf den Aufbau von dezentralen Energieerzeugungssystemen bis zu einer elektrischen Leistung von 2 MW_{el} [48]. Derartige Systeme werden oftmals in der Industrie und in den gewerblichen Bereichen eingesetzt, um die Energieerzeugungskosten für die verschiedenen Energieverbraucher durch ein eigens installiertes Energieerzeugungssystem mit einer effizienten Primärenergieausnutzung im Vergleich zu herkömmlichen Energieerzeugungssystemen zu senken. Zusätzlich werden diese häufig, wie z. Bsp. in Deutschland, durch unterschiedliche Gesetzgebungen gefördert [25, 26, 48, 67, 89], um neuere und innovativere Energieerzeugungssysteme bei gleichzeitig höheren Investitionskosten im Vergleich zu konkurrierenden konventionellen Systemen in die Anwendung zu bringen. Derzeit wird durch diese Gesetze vor allem beabsichtigt, den Anteil an Kraft-Wärme-Kopplungen mit kontinuierlichen Abwärmennutzungen zur Energiebereitstellung zu steigern, um somit eine höhere Primärenergieausnutzung zu erreichen und umweltfreundlichere Energieerzeugungssysteme am Markt zu etablieren.

Die wirtschaftliche Betrachtung von Kraft-Wärme-Kälte-Kopplungen ist von verschiedenen Einflussfaktoren abhängig und kann daher nicht für alle Anwendungsfälle allgemeingültig beschrieben und gelöst werden. Durch die unterschiedlichen Einflussfaktoren, wie z. Bsp. die bereitzustellende Leistung, Energiemenge und –gleichzeitigkeit der verschiedenen Energieabnehmer, die im Verhältnis zueinander zeitlich verschieden sein können und die unter anderem bei Gebäuden von der Wetterlage,

aber auch der Art der Produktion abhängig sind, ist eine generelle Aussage zur Wirtschaftlichkeit nicht möglich. Deshalb muss nach wie vor jede Wirtschaftlichkeitsbetrachtung individuell für den entsprechenden Anwendungsfall betrachtet und beurteilt werden, um die mannigfachen Einflussfaktoren und Randbedingungen im Einzelfall für die im Vergleich stehenden verschiedenen Energieerzeugungssysteme bewerten zu können.

Die Wirtschaftlichkeitsberechnung kann auf Grundlage verschiedener Berechnungsmodelle, wie z. Bsp. der *VDI-Richtlinie 6025 (1996)* [94], durchgeführt werden. Im Nachfolgenden wurde eine Wirtschaftlichkeitsbetrachtung zum Vergleich der verschiedenen Energieerzeugungssysteme auf Grundlage der Annuitätsmethode durchgeführt [95]. Außerdem wurde die Amortisationszeit bestimmt, die sich unter Berücksichtigung verschiedener Randbedingungen einstellt, wenn eine Kraft-Wärme-Kälte-Kopplung im Vergleich zu einem herkömmlich eingesetzten Anlagensystem installiert werden soll.

5.5.1 Rahmenbedingungen für die Wirtschaftlichkeitsbetrachtung von Kraft-Wärme-Kälte-Kopplungen

Die folgende Wirtschaftlichkeitsbetrachtung beschreibt einen Vergleich von drei Energieerzeugungssystemen während der Kühlperiode in den Sommermonaten, die alle den gleichen Energieverbrauch in (MWh) an Strom, Wärme und Kälte auf Seiten der Energieabnehmer aufweisen. Die Energiebereitstellung für die Verbraucher erfolgt bei zwei der drei Energiesysteme mittels einer Kraft-Wärme-Kälte-Kopplung, die Erdgas als primäre Antriebsenergie verwendet. Die Energiesysteme haben die Möglichkeit, Strom aus dem öffentlichen Stromnetz zu beziehen.

Bei den Wirtschaftlichkeitsbetrachtungen wird davon ausgegangen, dass der produzierte Strom aus dem Motor-BHKW unmittelbar von den Stromabnehmern oder Energieumwandlungsanlagen abgenommen und nicht in das öffentliche Stromnetz eingespeist wird, somit erfolgt keine Vergütung. Des Weiteren wird bei den folgenden Berechnungen in Kapitel 5.5.2 die Rückerstattung der Erdgassteuer nach dem Deutschen *Energiesteuergesetz (2006)* [25] auf den eingesetzten Brennstoff Erdgas nicht berücksichtigt. Grund hierfür ist die zeitliche Abhängigkeit dieser Förderungen, die dadurch die Wirtschaftlichkeit der verschiedenen Energiesysteme in dem Betrachtungszeitraum unterschiedlich beeinflusst. Ausschließlich in den Vergleichen in Kapitel 5.5.3, wo die verschiedenen Einflüsse auf die Wirtschaftlichkeit untersucht werden, ist die Rückerstattung der Erdgassteuer bei der Erreichung eines Nutzungsgrades⁵ von ≥ 70 % in einem Vergleich mit berücksichtigt worden.

⁵ Der Nutzungsgrad einer Energieerzeugungsanlage beschreibt das Verhältnis aus der Summe der genutzten, erzeugten mechanischen und thermischen Energie zur eingesetzten Primärenergie während eines Betrachtungszeitraums [25].

Vorstellung der Energiesysteme

In Abbildung 5.17 sind die drei Energiesysteme für die Wirtschaftlichkeitsbetrachtung mit ihren Systemverschaltungen zwischen den Energieerzeugungsanlagen und den –verbrauchern dargestellt.

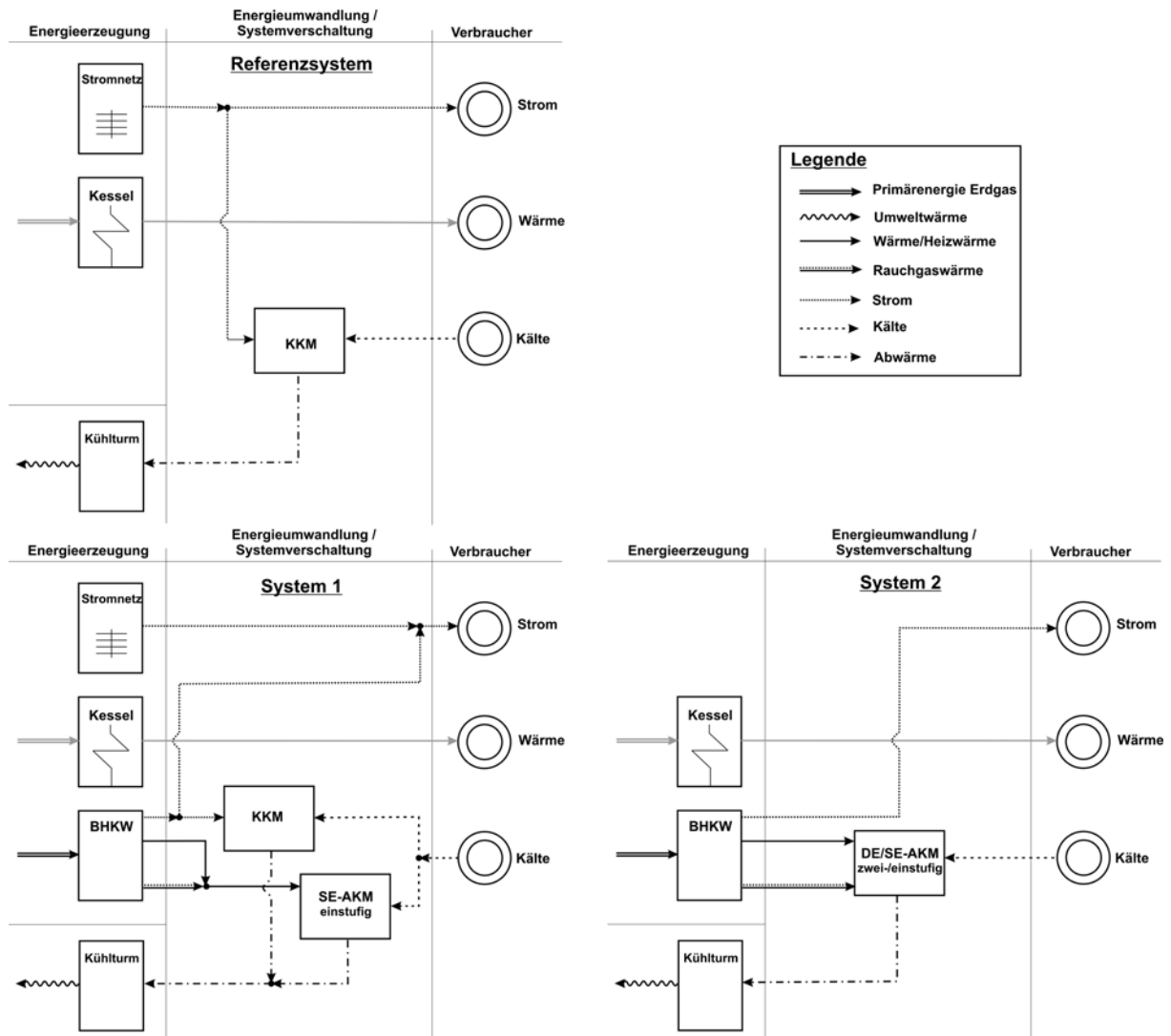


Abbildung 5.17: Darstellung der für die Wirtschaftlichkeitsbetrachtung zugrunde liegenden drei Energieerzeugungssysteme

Die Vergleiche zwischen den Anlagensystemen wurden ausschließlich bei gleichen Energieverbräuchen für Strom- und Kältebedarf während der Kühlperiode in den Sommermonaten durchgeführt. Bei den Vergleichen wurde auf die Bereitstellung von Heizwärme zur Deckung eines Heizbedarfs während der Kühlperiode verzichtet, da die Wirtschaftlichkeit aller Anlagensysteme davon unbeeinflusst bleibt. Alle Anlagensysteme sollen einen Heizkessel, wie in Abbildung 5.17 gezeigt, einsetzen, um den Heizbedarf zu decken. Hierdurch fallen bei allen Anlagensystemen die gleichen Kosten für die Wärmebereitstellung an, wodurch diese nicht weiter berücksichtigt werden müssen. Eine Überspeisung der Abwärme vom Motor-BHKW bei den Systemen 1 und 2 zu den Wärmeverbrauchern wird somit ausgeschlossen, wodurch eine Verschiebung der Energieverbräuche zwischen dem Wärme- und Kältebedarf nicht mög-

lich ist. Ansonsten könnte sich bei dem System 2 in Abhängigkeit der jeweiligen gewählten Verschaltung der zwei-/einstufigen Absorptionskältemaschine (intern/extern, vgl. Kapitel 5.2.5), das Wärmeverhältnis im Teillastzustand der Kälteerzeugung noch erhöhen und damit diese Absorptionskältemaschine in ihrer Wirtschaftlichkeit verbessern. Unter Berücksichtigung dieser Randbedingung wird ausschließlich ein Vergleich der Anlagensysteme bei Volllastzuständen der Kältebereitstellung durchgeführt.

Die folgende Wirtschaftlichkeitsbetrachtung stellt zwei Anlagenkopplungen, bei denen die Kälte mittels einer Absorptionskälteanlage bereitgestellt wird, einem Anlagensystem ohne Kraft-Wärme-Kälte-Kopplung gegenüber, bei dem die Kälteerzeugung ausschließlich aus einer Kompressionskälteanlage erfolgt. Diese herkömmlichen Anlagensysteme stellen das Referenzsystem dar, welches wie folgt aufgebaut ist.

Referenzsystem: Bei diesem Anlagensystem wird der Stromverbrauch ausschließlich über den Zukauf von Strom aus dem öffentlichen Stromnetz abgedeckt. Außerdem wird Strom für die Kälteerzeugung durch die Verwendung einer Kompressionskältemaschine benötigt.

Das Referenzsystem stellt das einfachste Grundsystem dar, mit dem die drei Energieverbraucher versorgt werden können. Dieses Referenzsystem führt durch seine konventionelle Anlagentechnik und der geringen Anzahl von Anlagenkomponenten zu den niedrigsten Investitionskosten und ist deshalb die am einfachsten umzusetzende Anlagentechnik zur Bereitstellung der Energien. Verglichen wird das Referenzsystem mit den zwei folgenden KWKK-Anlagensystemen:

- i. System 1: Die Kältebereitstellung erfolgt durch eine einstufige Absorptionskältemaschine und einer zusätzlichen Kompressionskältemaschine. Die einstufige Absorptionskältemaschine wird dabei mit der kompletten Abwärme des Motor-BHKWs über einen Wasserkreis angetrieben. Die produzierbare Kälteleistung der SE-AKM ist jedoch immer geringer als die produzierte Kälteleistung im System 2 mit einer DE/SE-AKM bei vollständiger Nutzung der Abwärme vom Motor-BHKW.
- ii. System 2: Dieses Anlagensystem produziert durch die effiziente und gleichzeitige Nutzung der kompletten Hoch- und Niedertemperaturwärme in einer zwei-/einstufigen Absorptionskältemaschine die meiste Kälteleistung, womit die anderen Energiesysteme abzugleichen sind. Des Weiteren soll der vom Motor-BHKW produzierte Strom direkt dem Verbraucher zugeführt werden, wodurch dieser ebenfalls als Vergleichsgröße für alle anderen im Vergleich stehender Anlagensysteme steht.

Kriterien und Randbedingungen für die Durchführung der Wirtschaftlichkeitsbetrachtung

Für die folgende Wirtschaftlichkeitsbetrachtung stellt die KWKK des Systems 2, bei dem ein Motor-BHKW mit einer zwei-/einstufigen Absorptionskälteanlage verschaltet ist, das Vergleichssystem für die bereitzustellenden Energieverbräuche an Strom und

Kälte dar. Die gewählte Größe des Motor-BHKWs (thermische Leistung) für die beiden Systeme 1 und 2 soll gleich sein und richtet sich nach der produzierten Kälteleistung des Systems 2 mit der zwei-/einstufigen Absorptionskältemaschine. Grund hierfür ist, dass dieses Anlagensystem bei einer vorgegebenen Motor-BHKW-Größe im Vergleich zum System 1 mit der zur Verfügung stehenden Abwärme des Motor-BHKWs die meiste Kältebereitstellung aufgrund der gleichzeitigen und effizienten Nutzung der Hochtemperatur- und Niedertemperaturwärme erreicht.

Bei der zum Einsatz kommenden Motor-BHKW-Größe wird davon ausgegangen, dass, wie bei realen umgesetzten Anlagensystemen auch, die Abwärme des Motor-BHKWs von bis zu 6000 h/a für Heizwärmeanforderung durchgehend während der Heizperiode in den Winter- und Übergangsmonaten von den Wärmeverbrauchern abgenommen wird. Durch die Abwärmenutzung in der Absorptionskältemaschine während der Sommermonate und der Annahme, dass in dieser Zeit keine Heizwärmeanforderung der Wärmeabnehmer besteht, soll die Abwärme des Motor-BHKWs zur Kältebereitstellung genutzt werden. Hierdurch wird die Laufzeit des Motor-BHKWs verlängert, die die Amortisationszeit des Motor-BHKWs verkürzt und somit die Wirtschaftlichkeit dieser Energiesysteme erhöht. Die Laufzeit des Motor-BHKWs zur Kälteerzeugung in den Sommermonaten soll bis zu 2000 h/a betragen.

Für die Antriebswärmebereitstellung durch das Motor-BHKW muss bei der Wirtschaftlichkeitsbetrachtung zur Bestimmung der Gestehungskosten für die Kälteerzeugung ein Investitionskostenanteil des Wärmeerzeugungssystems, bestehend aus Motor-BHKW, Rohrinstallation und Regelungstechnik bei den zu tätigen Investitionen zur Kältebereitstellung von bis zu 2000 h/a berücksichtigt werden. Grund hierfür ist, dass die Komponenten des Energiesystems für den Zeitraum der Kälteerzeugung nicht kostenlos zur Verfügung stehen. Zusätzlich ist auch ein Kostenanteil des Leistungspreises für den Erdgas- und Strombezug zur Bereitstellung für diesen Zeitraum anzusetzen, da dieser ebenfalls anteilig zur Kältebereitstellung zur Verfügung stehen muss. Dieser Investitionskostenanteil wird in der Wirtschaftlichkeitsbetrachtung mit 25 % angesetzt und ergibt sich aus dem Verhältnis der Laufzeiten für die Kältebereitstellung mit 2000 h/a und der jährlichen Gesamtstundenanzahl von 8760 h/a. In der Wirtschaftlichkeitsbetrachtung wird der Investitionskostenanteil als konstant betrachtet und nicht variiert, da angenommen wird, dass das Energiesystem für eine Laufzeit von 2000 h/a ausgelegt sein soll, auch wenn eine jährlich geringere Laufzeit erreicht wird. Nur die Investitionskosten, die allein für die Kälteerzeugung erforderlich sind, wie die Kältemaschine und der Kühlturm werden mit ihren kompletten Investitionskosten für die Bestimmung der Gestehungskosten für die Kälteerzeugung berücksichtigt. Somit wird beachtet, dass für die Kältebereitstellung aus Absorptionskältemaschinen eine Antriebswärme durch das Motor-BHKW zur Verfügung steht, die nicht kostenlos ist und dass diese Investition für die Kältebereitstellung während der Sommermonate in der Wirtschaftlichkeitsbetrachtung eine Berücksichtigung finden muss.

Zielsetzung der Wirtschaftlichkeitsberechnung

Ziel der folgenden Wirtschaftlichkeitsbetrachtung ist es, eine Abschätzung und die Mechanismen für die sich einstellenden Gestehungskosten der Kälteerzeugung der sich in Konkurrenz befindenden Energieerzeugungssysteme zu geben. Des Weiteren soll der Einfluss verschiedener Faktoren wie z. Bsp. des Verhältnisses des Arbeitspreises von Strom und Erdgas auf die Amortisationszeit untersucht werden. Dabei sind die vorherig beschriebenen Annahmen berücksichtigt worden.

5.5.2 Gestehungskosten der Kälteerzeugung nach der Annuitätsmethode

In Abbildung 5.18 sind die berechneten spezifischen Gestehungskosten für die Deckung eines Kältebedarfs in Abhängigkeit der jährlichen Volllaststunden zur Kälteerzeugung für die in Abbildung 5.17 in (h/a) beschriebenen Anlagensysteme dargestellt. Die Berechnung erfolgte für zwei unterschiedliche Motor-BHKW-Größen, die auf die Kälteleistung von $\dot{Q}_V=100$ kW und $\dot{Q}_V=1$ MW mit dem System 2, bei dem die zwei-/einstufige Absorptionskältemaschine zum Einsatz kommt, ausgelegt wurden. Die für die Berechnung zugrunde gelegten Vorgaben an Anlagenwirkungsgraden, spezifischen Kosten usw. können der Beispielrechnung aus Anhang A4 entnommen werden.

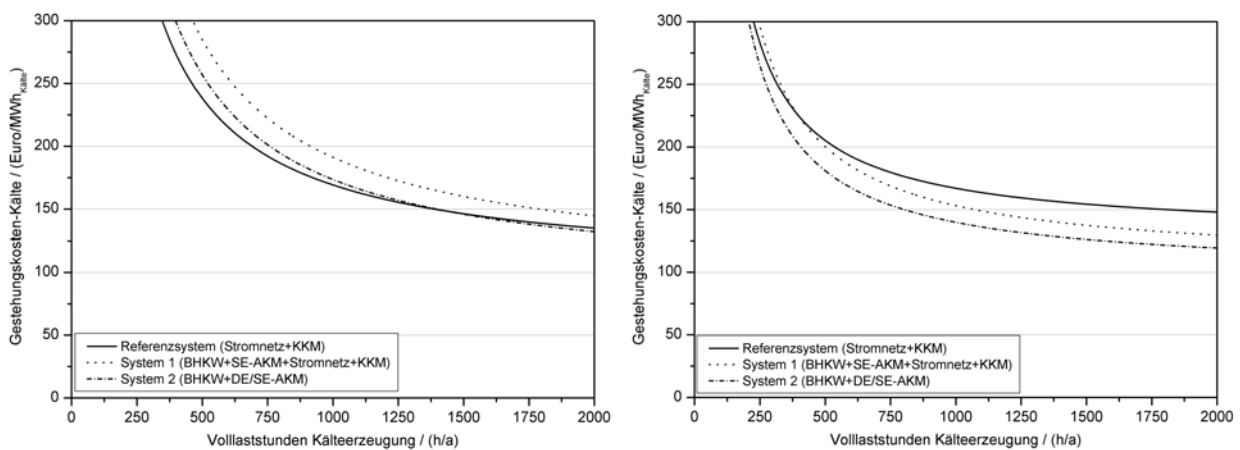


Abbildung 5.18: Darstellung der spezifischen Gestehungskosten-Kälte für alle Energiesysteme bei verschiedenen jährlichen Volllaststunden; (links): bereitgestellte Kälteleistung 100 kW \leftrightarrow thermische Leistung Motor-BHKW 108 kW; (rechts): bereitgestellte Kälteleistung 1000 kW \leftrightarrow thermische Leistung Motor-BHKW 1080 kW

Aus Abbildung 5.18 ist ersichtlich, dass bei einer kleinen Motor-BHKW-Größe von etwa 108 kW Abwärme das System 2 in dem dargestellten Zeitraum von etwa 1000 bis 2000 Volllaststunden pro Jahr in etwa die gleichen Gestehungskosten für die Kälteerzeugung wie beim Referenzsystem erreichen lässt. Bei einer niedrigeren Volllaststundenzahl sinken die Gestehungskosten für das Referenzsystem gegenüber dem System 2. Das System 1 liegt in seinen Gestehungskosten der Kälteerzeugung durchweg oberhalb des Referenzsystems und Systems 2, nähert sich aber mit zunehmenden Volllastbetriebsstunden den Gestehungskosten der beiden anderen Anlagensysteme an. Bei 2000 Volllaststunden pro Jahr erreichen die drei Energiesysteme in etwa dieselben Gestehungskosten für die Kälteerzeugung.

Die Systeme 1 und 2, bei denen es sich um eine Kraft-Wärme-Kopplung handelt, erreichen beide einen Nutzungsgrad von über 70 %, da die Abwärme des Motor-BHKWs kontinuierlich zur Kältebereitstellung genutzt und nicht ungenutzt an die Umgebung abgeführt wird. Somit würden beide Energiesysteme nach dem *Energiesteuergesetz (2006)* [25] eine Steuerrückerstattung auf die Erdgassteuer erhalten, die die Wirtschaftlichkeit positiv beeinflusst und somit die Gestehungskosten-Kälte verringern würde. Mit zunehmender Größe des Motor-BHKWs steigt der wirtschaftliche Vorteil der beiden Systeme 1 und 2 gegenüber dem Referenzsystem. Grund hierfür ist, dass mit ansteigender Größe Motor-BHKWs effizienter und zugleich in den spezifischen Kosten preiswerter werden. Da im System 2, anders wie im System 1, aufgrund der höheren Kältebereitstellung aus der gleichen Antriebswärme infolge des höheren Wärmeverhältnisses von $COP_{AKM,DE/SE}=0,93$ im Vergleich zur SE-AKM mit einem $COP_{AKM,SE}=0,7$ kein Strom aus dem öffentlichen Stromnetz zum Ausgleich der erzeugten Kälteleistung durch eine Kompressionskältemaschine zugekauft werden muss, sind die Gestehungskosten für die Kälteerzeugung durchweg niedriger.

Aus den getroffenen Vorgaben und Annahmen lassen sich die Gestehungskosten der Kälteerzeugung nach dem Fixkostenanteil (Investitionskosten) und Variablenkostenanteil (Verbrauchs- und Betriebskosten) für das Referenzsystem und dem System 2 darstellen. Aus Abbildung 5.19 wird deutlich, dass der Anteil der Investitionskosten an den Gestehungskosten in beiden Energiesystemen mit steigenden Volllaststunden sinkt und gleichzeitig der Anteil der Verbrauchskosten steigt. Die Betriebskosten, die nur einen geringen Anteil der Gestehungskosten ausmachen, bleiben annähernd über die Variation der Volllaststunden konstant und haben somit keinen entscheidenden Einfluss auf die Gestehungskosten. Zudem ist zu erkennen, dass im System 2 der Anteil der Investitionskosten mit zunehmender Motor-BHKW-Größe abnimmt, da das Motor-BHKW mit einer steigenden thermischen Leistung geringere spezifische Kosten erreicht, wodurch sich die Investitionskosten verringern.

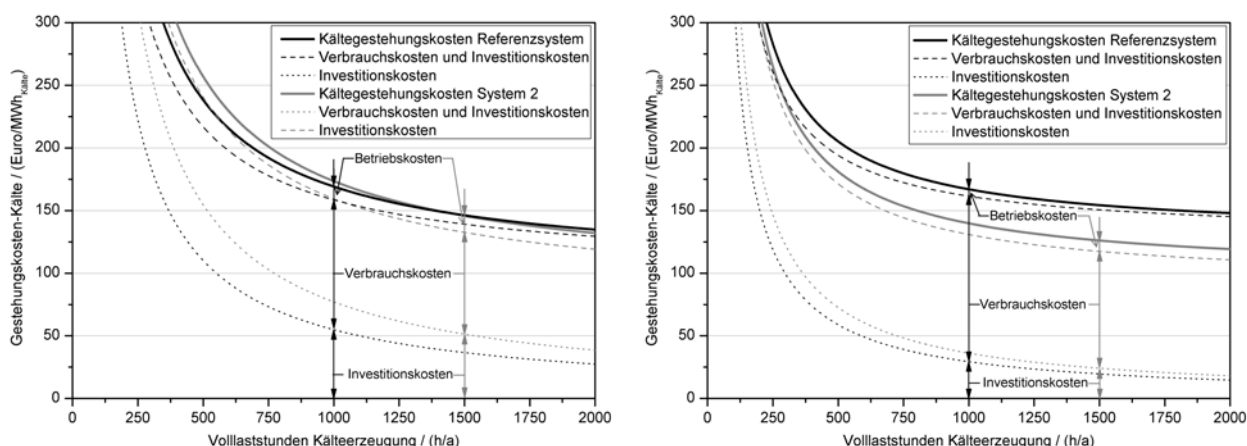


Abbildung 5.19: Aufteilung der Investitions-, Verbrauchs- und Betriebskosten im Vergleich des Referenzsystems mit dem System 2 bei verschiedenen jährlichen Volllaststunden; (links): thermische Leistung Motor-BHKW 108 kW ↔ bereitgestellte Kälteleistung 100 kW; (rechts): thermische Leistung Motor-BHKW 1080 kW ↔ bereitgestellte Kälteleistung 1000 kW

Der Unterschied in den Gesteungskosten der Kälteerzeugung der beiden Anlagensysteme wird hauptsächlich durch den variablen Kostenanteil und nur zum geringen Teil durch den Fixkostenanteil bestimmt. Die Verbrauchskosten des variablen Kostenanteils stellen hierbei den Großteil des Unterschieds in den Gesteungskosten dar, denn mit zunehmender Motor-BHKW-Größe sinken die Verbrauchskosten des Systems 2 im Vergleich zum Referenzsystem. Dies wird durch den steigenden Anteil der Kraft-Wärme-Kopplung hervorgerufen, die den erzeugten Strom direkt für die Stromverbraucher bereitstellt und gleichzeitig Wärme zum Antrieb der Absorptionskältemaschine nutzbar macht. Dadurch können die Kälteverbraucher direkt versorgt werden, ohne dass, wie beim Referenzsystem, ein Stromzukauf zur Deckung des Strom- und Kältebedarfs erfolgen muss.

5.5.3 Amortisationszeit von Kraft-Wärme-Kälte-Kopplungen mit zwei-/einstufiger Absorptionskältemaschine

Im vorangegangenen Kapitel wurde gezeigt, dass das System 2 mit der DE/SE-AKM gegenüber dem herkömmlichen System 1 mit einer SE-AKM die niedrigeren Gesteungskosten für die Kälteerzeugung der in Betracht kommenden Kraft-Wärme-Kälte-Kopplung aufweist. Das System 2 steht somit als günstigstes Anlagensystem zur Kältebereitstellung, bei dem eine Absorptionskältemaschine zum Einsatz kommt, zur Verfügung.

Im Weiteren wird durch die Betrachtung der Amortisationszeit (*engl. payback period*) bei einer Volllaststundenzahl von 2000 h/a der Einfluss verschiedener Randbedingungen auf die Amortisationszeit zwischen dem System 2 und dem Referenzsystem untersucht. Die Amortisationszeit stellt den Bezug der Mehrkosten an Investitionsmitteln zu der jährlichen Einsparung an betriebs- und verbrauchsgebundenen Kosten für das System 2 zu dem im Vergleich stehenden Referenzsystem dar. Vereinfacht beschrieben ist dies somit das Verhältnis der höheren Investitionskosten gegenüber den jährlich erreichten Einsparungen durch die Verbrauchskosten der Kälteerzeugung wie in Gleichung (5.15) dargestellt.

$$\text{Amortisationszeit ohne Verzinsung} = \frac{A_{I, \text{System 2}} - A_{I, \text{Referenzsystem}}}{(A_V + A_B)_{\text{System 2}} - (A_V + A_B)_{\text{Referenzsystem}}} \quad (5.15)$$

Das Ergebnis dieses Verhältnisses gibt eine Dauer in Jahren wieder, in denen die Mehrkosten an Investition des Systems 2 durch die jährliche Einsparung an Betriebs- und Verbrauchskosten durch das System 2 kompensiert werden. Bei der durchgeführten Betrachtung wird davon ausgegangen, dass kein Kapitaldienst in Anspruch genommen wird, d.h. dass auf eine Verzinsung der Investitionskosten während der Laufzeit verzichtet werden kann, da ausschließlich der Einfluss der verschiedenen Randbedingungen auf die Amortisationszeit gezeigt werden soll.

Die folgenden Vergleiche zeigen die Abhängigkeit der Amortisationszeit zwischen den Anlagensystemen ausschließlich bei einem variablen Arbeitspreisverhältnis vom Arbeitspreis Strom zum Arbeitspreis Gas. Dieses Verhältnis beschreibt den Unterschied zwischen der Preisentwicklung für Erdgas und den nicht im gleichen Verhältnis zunehmenden Kosten für die Stromproduktion aus zentralen Großkraftwerken,

die größtenteils das öffentliche Stromnetz versorgen. Die Mechanismen, die zum Anstieg des Arbeitspreisverhältnisses führen, werden in dieser Arbeit nicht beschrieben.

Abbildung 5.20 (links) zeigt einen Vergleich der Amortisationszeit des Systems 2 zu dem Referenzsystem in Abhängigkeit des Arbeitspreisverhältnisses Strom zu Erdgas für eine Kälteleistung basierend auf dem System 2 von 100 kW, 500 kW und 1 MW. Der hyperbolische Verlauf der Amortisationszeit verdeutlicht, dass je nach Motor-BHKW-Größe ein Grenzwert für das Arbeitspreisverhältnis von Strom zu Erdgas erreicht wird, bis zu dem sich eine Amortisation des Systems 2 gegenüber dem Referenzsystem erreichen lässt. Unterhalb dieses Grenzwertes produziert das im Vergleich stehende Referenzsystem geringere jährliche betriebs- und verbrauchsgebundene Kosten als das System 2, wodurch die Mehrkosten an Investition nicht wieder kompensiert werden können. Mit zunehmender Motor-BHKW-Größe sinkt dieser Grenzwert des Arbeitspreisverhältnisses, weil sich die spezifischen Investitionskosten für die verschiedenen Anlagenkomponenten, wie z. Bsp. für das Motor-BHKW, mit zunehmender Anlagengröße verringern. Außerdem ist erkennbar, dass es mit zunehmender Motor-BHKW-Größe zu einer ausgeprägteren Form des hyperbolischen Verlaufs kommt, was verdeutlicht, dass niedrigere Amortisationszeiten bei einem festen Arbeitspreisverhältnis erreicht werden.

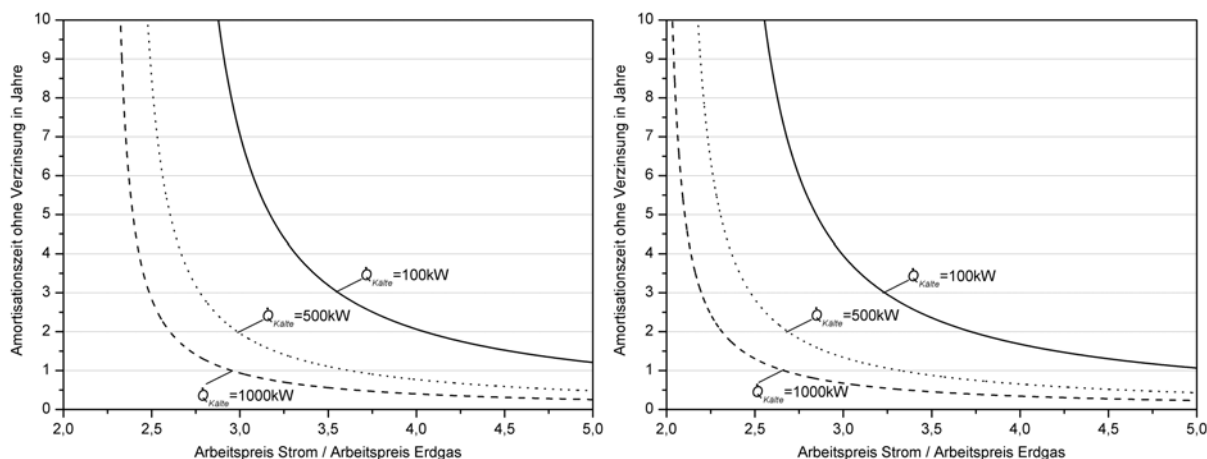


Abbildung 5.20: Darstellung der Amortisationszeit für das System 2 in Bezug auf das Referenzsystem bei Variation des Arbeitspreisverhältnisses vom Strom- zum Erdgaspreis. Die Amortisationszeit ist für die drei verschiedenen Motor-BHKW-Größen 108 kW, 540 kW und 1080 kW thermische Leistung bestimmt worden. (links): ohne Berücksichtigung der Erdgassteuerrückerstattung, (rechts): mit Berücksichtigung der Erdgassteuerrückerstattung

Steuerliche Vorteile, wie die Rückerstattung der Erdgassteuer bei Kraft-Wärme-Kopplungen von $5,5 \text{ €/MWh}_{\text{Erdgas}}$ bei einem Nutzungsgrad von über 70 % durch das *Energiesteuergesetz (2006)* [67], lassen vor allem die Kraft-Wärme-Kälte-Kopplungen mit größeren Motor-BHKWs eine günstigere Amortisationszeit erreichen (vgl. Abbildung 5.20, rechts). Somit wird auf den eingesetzten Erdgasarbeitspreis von $40 \text{ €/MWh}_{\text{Erdgas}}$ durch die Erdgassteuerrückerstattung ein Nachlass von ca. 14 % gegeben. Mit zunehmender Motor-BHKW-Größe verschiebt sich der Grenzwert des Arbeitspreisverhältnisses, bei dem keine Amortisation mehr erreicht wird, d.h. die Mehrkosten an Investition für dieses Anlagensystem werden nicht mehr durch die jährlichen Einsparungen an verbrauchsgebundenen Kosten kompensiert. Gleichzeitig

verringert sich jedoch bei einem konstanten Arbeitspreisverhältnis mit Zunahme der Motor-BHKW-Größe die Amortisationszeit.

Auch eine Verdopplung des Arbeitspreises Erdgas, wie in Abbildung 5.21 (links) dargestellt, führt zu einer Verbesserung der Amortisationszeit bei gleichem Arbeitspreisverhältnis. Durch diese Verdopplung wird ausschließlich ein Unterschied in den verbrauchsgebundenen Kosten hervorgerufen, denn die Investitionskosten und betriebsgebundenen Kosten sind nicht vom Arbeitspreis Erdgas abhängig. Bei den sich einstellenden Arbeitspreisverhältnissen von kleiner fünf führt die Verdopplung des Arbeitspreises Erdgas zu einer Verringerung der Amortisationszeit von mehr als 50 %. Grund hierfür ist, wie aus Gleichung (5.15) zu erkennen, dass sich im Nenner befindende Verhältnis der betriebsgebundenen und verbrauchsgebundenen Kosten zwischen den beiden Anlagensystemen. Da die betriebsgebundenen Kosten unverändert bleiben, hat die Verdopplung des Arbeitspreises Erdgas zur Folge, dass der Nenner schneller ansteigt, wodurch eine stärkere Verringerung als eine Halbierung der Amortisationszeit erreicht wird. Ab einem Arbeitspreisverhältnis von etwa ≥ 5 stellt sich eine annähernde Halbierung der Amortisationszeit ein, da der Unterschied zwischen den verbrauchsgebundenen Kosten der beiden Anlagensysteme hauptsächlich durch den deutlich höheren Arbeitspreises des Stroms dominiert wird. Die Verdopplung des Erdgaspreises wirkt sich hierdurch als eine annähernde Halbierung auf die Amortisationszeit aus.

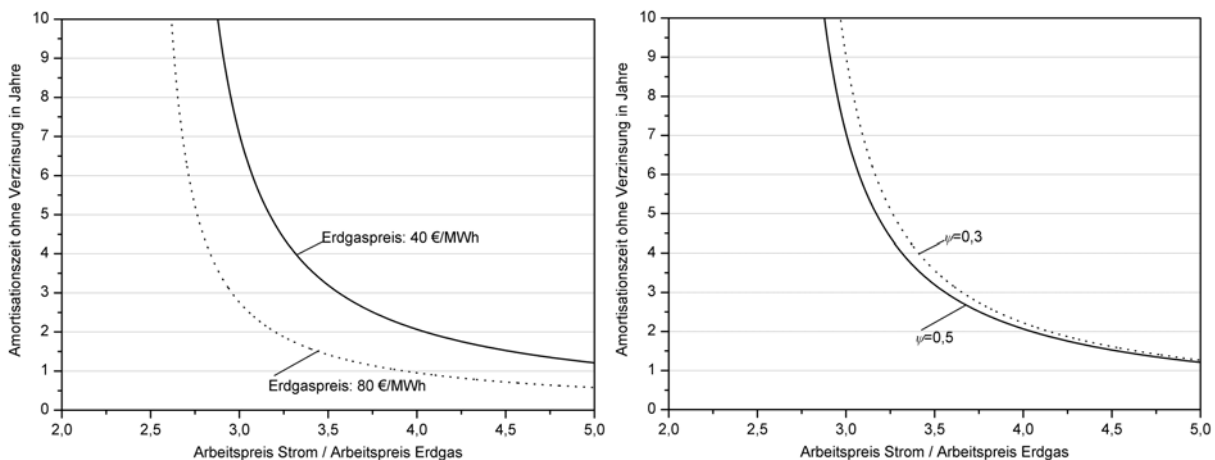


Abbildung 5.21: Darstellung der Amortisationszeit für das System 2 in Bezug auf das Referenzsystem bei Variation des Arbeitspreisverhältnisses von Strom- zu Erdgaspreis jeweils ohne Berücksichtigung der Erdgassteuerrückerstattung. (links): Variation des Arbeitspreises Erdgas, (rechts): Variation des externen Leistungsverhältnisses des Motor-BHKWs

Die Amortisationszeit ist nicht nur von der Motor-BHKW-Größe und der Entwicklung des Gaspreises abhängig, sondern auch von verschiedenen anderen Randbedingungen, wie z. Bsp. dem externen Leistungsverhältnis am Motor-BHKW ψ (vgl. Gleichung (5.1)). Dieses beeinträchtigt, wie in Abbildung 5.21 (rechts) dargestellt, ebenso die Amortisationszeit, denn mit sinkendem BHKW Leistungsverhältnis von $\psi=0,5$ auf $\psi=0,3$, stellt sich eine verlängernde Amortisationszeit ein. Grund dafür ist, dass bei einem schlechteren BHKW Leistungsverhältnis der Anteil an Hochtemperaturwärme in dem Hochtemperaturaustreiber der DE/SE-AKM sinkt und somit das externe Leistungsverhältnis θ fallen lässt (vgl. Abbildung 5.14), wodurch weniger Kälteleistung

aus der Abwärme des Motor-BHKWs erzeugt werden kann (vgl. Kapitel 5.2.2). Dieser Abfall im externen Leistungsverhältnis und die damit verbundene Verringerung der produzierten Kälteleistung mit der DE/SE-AKM führen zu einem Vorteil in den Verbrauchskosten zur Kälteerzeugung mittels der KKM in dem Referenzsystem, da das BHKW Leistungsverhältnis hier keinen Einfluss hat. Somit muss nur noch ein geringerer Teil an Strom zum Ausgleich der produzierten Kälteleistung im Referenzsystem hinzugekauft werden, wodurch sich die Amortisationszeit erhöht. Der sich einstellende Unterschied in der Amortisationszeit verringert sich jedoch mit zunehmenden Arbeitspreisverhältnissen, wie in Abbildung 5.21 bei einem Arbeitspreisverhältnis von etwa fünf zu erkennen ist. Dort dominiert der Kostenanteil des Stromzukaufes für die Kälteerzeugung durch die KKM gegenüber den Mehrkosten in der Investition zum System 2. Dies führt dazu, dass nur dort bei dem höheren Arbeitspreisverhältnis der Einfluss des externen Leistungsverhältnisses auf die Amortisationszeit vernachlässigbar wird.

5.6 Empfehlung für den Einsatz von Absorptionskälteanlagen in Energiesystemen als Kraft-Wärme-Kälte-Kopplung

Wie in den Wirtschaftlichkeitsberechnungen im vorherigen Kapitel 5.5 gezeigt werden konnte, können dezentrale Energieversorgungssysteme als Kraft-Wärme-Kälte-Kopplung, bestehend aus einem motorisch betriebenen Blockheizkraftwerk und einer Absorptionskältemaschine in Abhängigkeit von der bereitzustellenden Kälteleistung und den Volllastbetriebsstunden einen wirtschaftlichen Betrieb erreichen. Besonders kombinierte zwei-/einstufige Absorptionskältemaschinen erreichen niedrige Gestehungskosten bei der Kälteerzeugung im direkten Vergleich zu einem herkömmlichen Energiesystem, welches die Kälteleistung über Kompressionskältemaschinen bereitstellt auch dann, wenn eine verhältnismäßig geringe Anforderung an Kälteleistung vorhanden ist. Somit stellt diese Kopplung eine Alternative zu dem herkömmlichen Energiesystem, aber auch der konventionellen Kraft-Wärme-Kälte-Kopplung zwischen einem Motor-BHKW und einer einstufigen Absorptionskältemaschine dar.

Die Realisierung einer Kraft-Wärme-Kälte-Kopplung mit einer zwei-/einstufigen Absorptionskältemaschine kann prinzipiell, wie in Kapitel 5.2.4 gezeigt, durch zwei verschiedene Schaltungsvarianten der Komponenten im Absorptionskreislauf erfolgen. Diese zwei verschiedenen Schaltungsvarianten an zwei-/einstufigen Absorptionskältemaschinen beeinflussen das Betriebsverhalten der Kopplung zwischen der Absorptionskältemaschine und dem Motor-BHKW, was Auswirkungen auf das komplette Energiesystem hat. Wie in Kapitel 5.3 dargestellt werden konnte, ist die externe Verschaltung gegenüber der internen Verschaltung vorteilhafter, da ein niedrigerer Teillastzustand mit der direkt gekoppelten Absorptionskälteanlage an das Motor-BHKW erreicht werden kann. Zudem kann das Motor-BHKW länger im Volllastzustand bei geforderten Teillastzuständen der Kälteleistung betrieben werden, wodurch mehr Strom vom Motor-BHKW bereitgestellt wird. Des Weiteren wird dabei ein günstigeres Wärmeverhältnis erreicht, wenn neben einer Kälteanforderung auch gleichzeitig eine Wärmeanforderung gegeben ist.

6 Labortest eines abgasbeheizten zwei-/einstufigen Absorptionskälteanlagenprototyps

In diesem Kapitel wird die experimentelle Untersuchung einer zwei-/einstufigen Absorptionskälteanlage mit einer „externen Verschaltung“ nach Kapitel 5.2.4, die durch die Abwärme eines motorisch betriebenen Blockheizkraftwerkes angetrieben wird, vorgestellt. Die Aufgabe der Experimente war es, festzustellen, ob das reale Betriebsverhalten der DE/SE-AKM mit dem der Simulation der externen Verschaltung übereinstimmt. Zudem wurde experimentell untersucht, welchen Einfluss die verschiedenen Lösungskreislaufführungen auf das erreichbare Wärmeverhältnis der Absorptionskältemaschine haben. Darüber hinaus sind Experimente zur Untersuchung des abgasbeheizten Hochtemperaturaustreibers durchgeführt worden, um diesen zukünftig kompakter und effizienter gestalten zu können. Dazu wurde ein Gas-Flüssigkeitswärmeübertrager, bestehend aus stehenden Siederohren, die durch das Rauchgas des Motor-BHKWs quer angeströmt werden, entwickelt und aufgebaut. Ziel dieser Untersuchungen war es, eine Maximierung der übertragenen Abgaswärmeleistung bei gleichzeitiger Einhaltung des zulässigen Druckverlustes auf der Rauchgasseite zu erreichen. Dazu wurde eine numerische Simulation entwickelt, um die Wärmeübergänge und Fluidodynamik abzuschätzen und vorhersagen bzw. berechnen zu können.

6.1 Aufbau der Versuchsanlage

Die Versuchsanlage wurde äquivalent nach dem Anlagenkonzept der zwei-/einstufigen Absorptionskältemaschine mit einer externen Verschaltung, wie in Abbildung 5.9 der Variante (b) dargestellt, aufgebaut. Abbildung 6.1 zeigt die 3D-Aufstellungszeichnung der Versuchsanlage mit dem Standort der einzelnen Anlagenkomponenten im Labor am ZAE Bayern. Eine Fotografie der aufgebauten Versuchsanlage ist im Anhang A5 eingefügt.

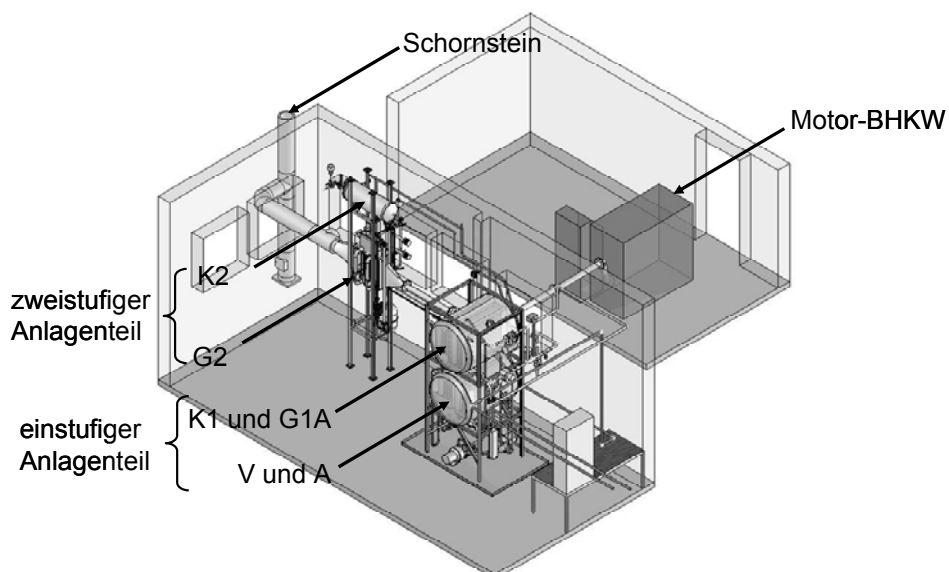


Abbildung 6.1: 3D-CAD-Gesamtansicht der Versuchsanlage

Ein wichtiger Aspekt für den Aufbau der Versuchsanlage und die Durchführung der Versuche war die Bereitstellung der Hoch- und Niedertemperaturquelle. Zu diesem Zweck wurde ein motorisch betriebenes Blockheizkraftwerk aufgebaut. Die Abwärmequellen des Motor-BHKWs, bestehend aus Warmwasser- und Rauchgaswärme, wurden unmittelbar mit der DE/SE-AKM, wie in Abbildung 5.12 für die externe Verschaltung dargestellt, verbunden (vgl. Abbildung 5.9). Die in der Absorptionskältemaschine nicht genutzte Warmwasserabwärme des Motor-BHKWs wurde je nach Bedarf über einen Wärmeübertrager in einen Warmwasserspeicher abgeführt, der zur Wärmeversorgung des Institutgebäudes am ZAE Bayern genutzt wird und gegebenenfalls über eine Brunnenkühlung rückgekühlt werden kann. Die Versorgung der Versuchsanlage mit Kühl- und Kaltwasser erfolgte über einen speziellen Versorgungsstand, der konstante Temperaturen und Durchflüsse für den Kühl- und Kaltwasserkreislauf ermöglichte. Das prinzipielle Verschaltungsschema der Versuchsanlage ist in Abbildung 6.2 und in Anhang A5 als PID (*engl. piping and instrumentation diagram*) der externen Verschaltung abgebildet [59, 81].

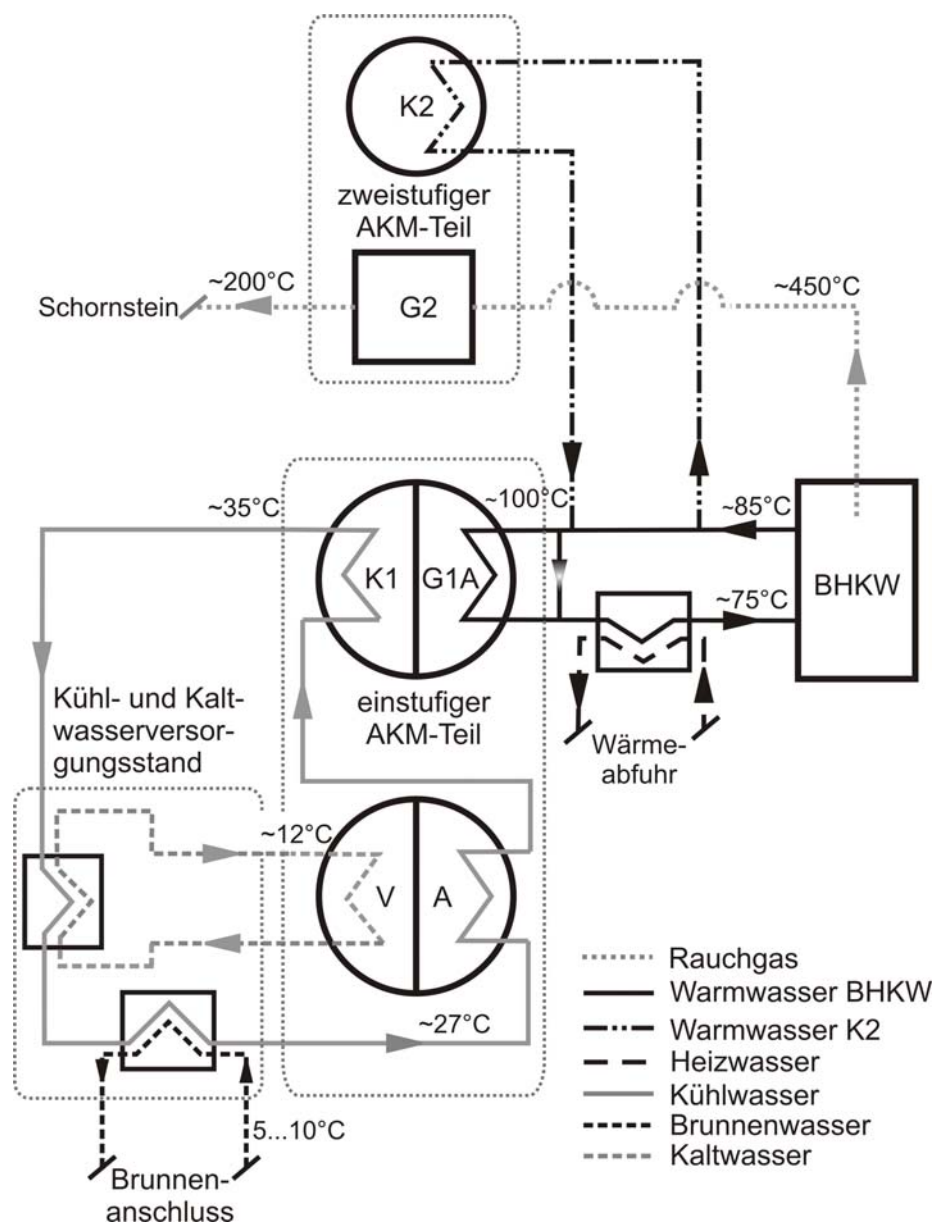


Abbildung 6.2: prinzipielles Anlagenschema der Versuchsanlage

Wie aus Abbildung 6.2 zu erkennen ist, wurde, anders als in Abbildung 5.12 dargestellt, auf eine Abgaswärmenutzung nach dem Abgasaustritt aus dem Hochtemperaturgenerator G2 verzichtet. Grund ist die Konzeption der Absorptionskältemaschine als Versuchsanlage mit der Zielsetzung, einen Funktionsnachweis des innovativen Anlagenkonzeptes, unabhängig von der Wärmeausnutzung durch einen nachgeschalteten Abgaswärmetauscher, zu erhalten.

6.1.1 Anforderungen an die Versuchsanlage

Die Versuchsanlage wurde im Rahmen des in Kapitel 1.1 zuvor genannten Forschungsvorhabens entwickelt und aufgebaut. Dabei sollte die externe Kopplung der zwei-/einstufigen Absorptionskältemaschine an einem motorisch betriebenen Blockheizkraftwerk untersucht werden, um die Steigerung des Wärmeverhältnisses durch diesen Anlagentyp zu zeigen. Zusätzlich wurde der Fokus auf die Entwicklung und Untersuchung eines abgasbeheizten Hochtemperaturaustreibers mit quer angeordneten stehenden Siederohren, der direkt an den Abgasaustritt des Motor-BHKWs angeschlossen ist, gelegt, um die Wärmeübergänge zu verbessern und eine kompaktere Bauweise des Hochtemperaturaustreibers und der Absorptionskälteanlage zu erreichen. Durch die direkte Verbindung zwischen abgasseitigem Austritt am Motor-BHKW und dem Eintritt am Hochtemperaturwärmetauscher sollte zusätzlich geprüft werden, ob das Baumuster des Hochtemperaturwärmetauschers das pulsierende Abgas des Motor-BHKWs direkt nutzen kann. Außerdem wurden Untersuchungen bzgl. der internen Lösungskreislaufführung durchgeführt, da dieser eine entscheidende Rolle bei derartigen Anlagen zukommt.

Wärmebereitstellung der Hoch- und Niedertemperaturwärmequelle

Die Wärmebereitstellung für die Versuchsanlage erfolgte über ein Motor-BHKW mit einer maximalen elektrischen Leistung im Volllastbetrieb von 20 kW und einem elektrischen Wirkungsgrad von 29 %. Die abgegebene thermische Leistung nach Herstellerangaben beträgt 42 kW und der erreichte thermische Wirkungsgrad beträgt 59 %. Somit ergibt sich ein Gesamtwirkungsgrad von 88 %. Weitere Daten zu dem BHKW-Typ können der Tabelle 5.1 entnommen werden, diese entsprechen den BHKW-Herstellerangaben [88].

Konzeption der zwei-/einstufigen Absorptionskälteanlage

Die Konzeption der Versuchsanlage beruhte im ersten Schritt auf dem Aufbau einer einstufigen Absorptionskälteanlage (einstufiger Anlagenteil, bestehend aus Absorber Generator G1A, Kondensator K1 und Verdampfer), an der im zweiten Schritt der zweistufige Anlagenteil angeschlossen wurde. Der einstufige Anlagenteil wurde dabei so konzipiert, dass dieser praxisnahen Bedingungen entsprach [81]. Deshalb wurden alle vier Hauptwärmetauscher als horizontale Rohrbündel ausgeführt, bestehend ausschließlich aus glatten Kupferrohren.

Im Kondensator K1 wird das im Generator G1A ausgetriebene Kältemittel abgekühlt und kondensiert. Die dabei entstehende Wärme, bestehend aus sensibler Abkühlung

des überhitzten Dampfes und der bei der Kondensation frei werdenden Kondensationswärme, wird über den Wärmeübertrager des Kondensators K1 an das Kühlwasser übertragen. Hierzu zeigt Abbildung 6.3 das prinzipielle Anlagenschema des einstufigen Anlagenteils der Versuchsanlage.

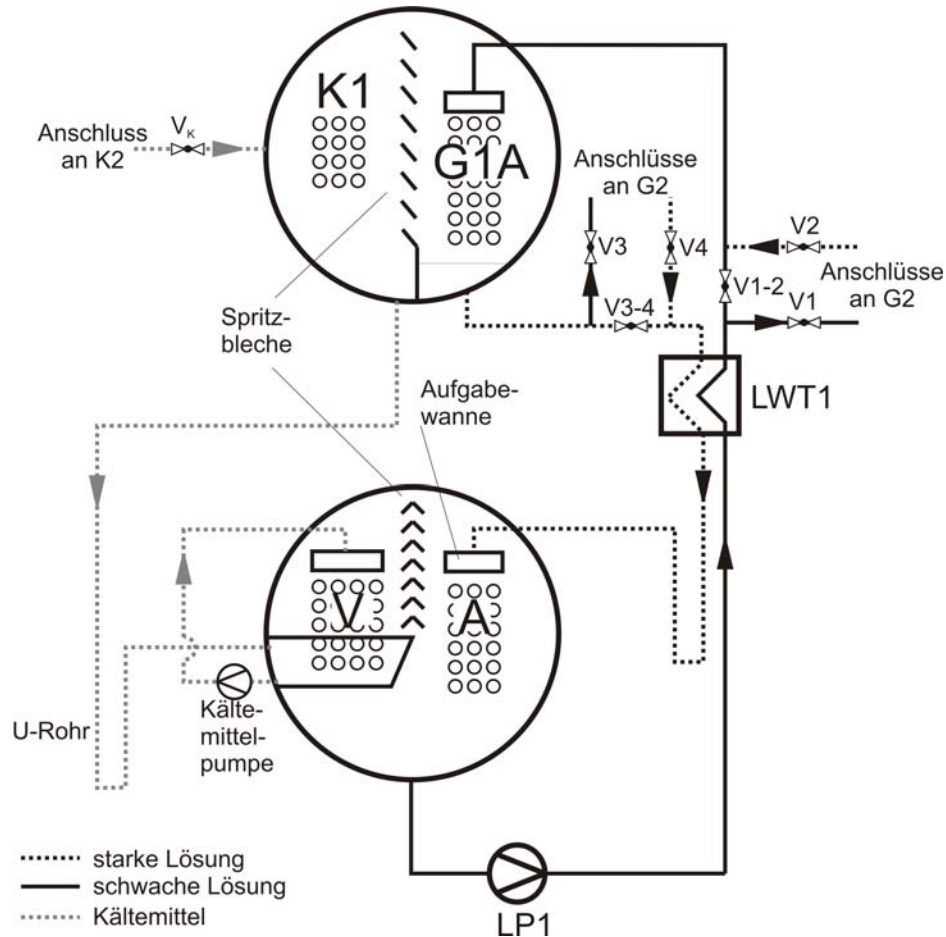


Abbildung 6.3: Anlagenschema der internen Kreislaufführung des einstufigen Anlagenteils

Die Aufgabe der LiBr-Lösung im Absorber und Generator G1A sowie des Kältemittels im Verdampfer erfolgte über einen Rieselfilm. Dazu wurde das jeweilige flüssige Medium in einer Aufgabewanne oberhalb des jeweiligen Wärmeübertragers aufgegeben. Die eingebauten Wärmeübertrager arbeiten folglich nach dem Rieselfilmprinzip [27, 85]. Durch die dort im Wannenboden gleichmäßig angebrachten Bohrungen fließt das Medium auf die Oberfläche des horizontal eingebauten Rohrbündels. Durch das Hinablaufen bildet sich ein Flüssigkeitsfilm an der Wärmetauscherfläche, wodurch die Wärmeübertragung ermöglicht wird. Damit für die Wärmeübertragung eine entsprechende Benetzung der beiden Wärmetauscherflächen erreicht wird, muss der aufzugebene Massenstrom innerhalb eines bestimmten Massenstrombereichs liegen. Dieser Bereich ergibt sich aus der Konstruktion und Dimensionierung der Aufgabewanne und des Wärmetauschers. Bei Überschreitung des maximalen Massenstroms kommt es zu einem Überlaufen der Aufgabewanne und bei Unterschreitung des minimalen Massenstroms zu einer nicht ausreichenden Flüssigkeitsbenetzung der Wärmeübertragerfläche, wodurch die übertragbare Leistung verringert wird. Dies hätte vor allem auf der Seite des Lösungskreislaufes zur Folge, dass die

Wärmeübertragung durch einen nicht kontinuierlichen Flüssigkeitsfilm über den Wärmeübertragerrohren den Wärmedurchgangskoeffizienten erheblich reduziert hätte, wodurch eine deutlich geringere Wärmeeinkopplung in den G1A und Wärmeabfuhr am A erreicht worden wäre. Diese untere Begrenzung des Massenstroms ist für die im Folgenden durchgeführten Versuche, bei denen versucht wird, einen möglichst niedrigen spezifischen Lösungsumlauf zu erreichen, am Absorber und Niedertemperaturgenerator G1A zu berücksichtigen. Bei Vorversuchen mit dem einstufigen Anlagenteil der Versuchsanlage wurde festgestellt, dass es bei einer Unterschreitung des Lösungsmassenstroms von $\dot{m}_{schwach} \leq 0,16 \text{ kg/s}$ nicht mehr zu einer ausreichenden Benetzung und somit Wärmeübertragung im Absorber und Generator G1A kommt [81]. Somit ist eine Unterschreitung dieses Lösungsmassenstroms in beiden Komponenten zu vermeiden.

Um die einstufige Absorptionskälteanlage mit dem zweistufigen Anlagenteil verschalten und alle fünf Varianten der Lösungskreislaufführung realisieren zu können, wurden sechs Ventile im Lösungskreis und eines am Behälter des Kondensators K1 montiert. Durch das Öffnen des Kondensatverbindungsventils V_K ist die Kältemittelverbindung zwischen dem Hochtemperaturkondensator K2 und dem Niedertemperaturkondensator K1 hergestellt. Zusätzlich muss im Lösungskreislauf, abhängig von der gewünschten Lösungskreislaufführung (vgl. Kapitel 4.3.2), die nach Tabelle 6.1 vorgesehene Ventilstellung der Lösungsventile vorgenommen werden.

Tabelle 6.1: Schaltzustände der Lösungsventile im einstufigen Anlagenkreis in Abhängigkeit der Lösungskreislaufführung für den zweistufigen Anlagenbetrieb

Bezeichnung Lösungsventile	Reihenschaltung		Parallelschaltung	Inversschaltung	
	ohne Bypass	mit Bypass		ohne Bypass	mit Bypass
V1	offen	offen	auf	zu	zu
V1-2	zu	einjustiert ^{*1}	auf	zu	zu
V2	offen	offen	zu	zu	zu
V3	zu	zu	zu	offen	offen
V3-4	zu	zu	auf	zu	einjustiert ^{*1}
V4	zu	zu	auf	offen	offen

^{*1} über die Ventilstellung wird die Durchflussmenge des Bypasses bestimmt

Über die Anschlüsse im Lösungskreis und des Kondensatanschlusses kommend vom Hochtemperaturkondensator K2 zum Niedertemperaturkondensator K1 konnte die einstufige Anlage mit dem zweistufigen Anlagenteil aus Abbildung 6.4 verbunden werden. Die Kondensation des Kältemitteldampfes vom Hochtemperaturaustreiber G2 im Hochtemperaturkondensator K2 funktionierte dabei nach dem gleichen Prinzip wie beim Niedertemperaturkondensator K1. Der Aufbau und die Funktion des Hochtemperaturgenerators G2 werden im Folgenden noch weiter beschrieben.

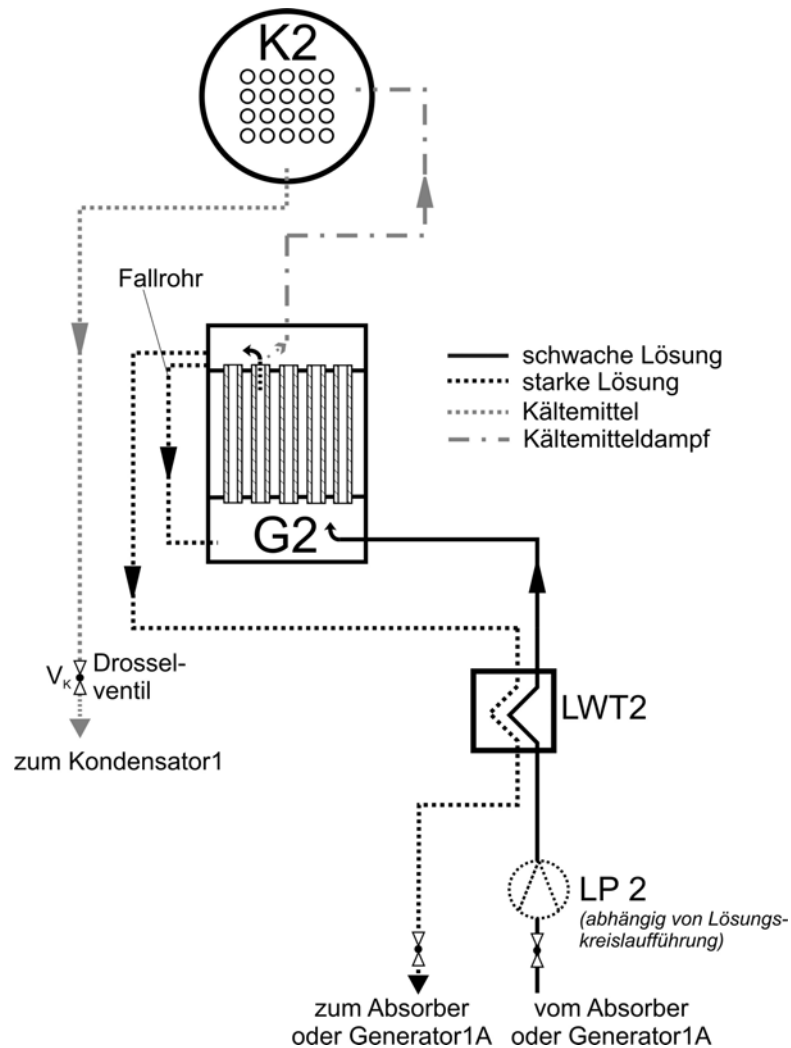


Abbildung 6.4: Anlagenschema der internen Kreislaufführung des zweistufigen Anlagenteils

Das genaue Verschaltungsschema der Versuchsanlage mit seinem ein- und zweistufigen Anlagenteil ist in Anhang A5 als PID der externen Verschaltung im Detail dargestellt.

6.1.2 Simulationsergebnisse der verschiedenen Lösungskreisläufe der zwei-/einstufigen Absorptionskälteanlage

Um die in Kapitel 6.3.2 von der Versuchsanlage erhaltenen Messergebnisse, die auf den theoretischen Überlegungen der Kapitel 4.3 und 5.2 basieren, analysieren und bewerten zu können, wurden entsprechende Simulationen durchgeführt, die die Randbedingungen und erreichten Prozessparameter berücksichtigen, welche sich aus der Konstruktion, dem Aufbau und den durchgeführten Versuchen mit der Versuchsanlage ergaben. Die der Simulation zugrunde gelegten Prozessparameter entsprechen der Größenordnung der jeweiligen Prozessparameter über alle durchgeführten Versuche. In der nachfolgenden Tabelle 6.2 und Tabelle 6.3 sind die sich einstellenden Prozessparameter am eingesetzten Motor-BHKW und der Absorptionskälteanlage aufgeführt.

Tabelle 6.2: Angaben der Randbedingungen für die durchgeführten Simulationen, der sich in den Versuchen einstellenden Prozessparameter am Motor-BHKW

Prozessparameter des Motor-BHKWs für die Simulation ^{*1}		
Abwärmeleistung Motor-BHKW	26	kW
Motorkühlwassermassenstrom	0,69	kg/s
Austrittstemperatur Motorkühlwasser	82	°C
Rauchgasaustrittstemperatur	420	°C
Rauchgasmassenstrom	32	g/s
stöchiometrisches Luftverhältnis λ	1,5	-

^{*1} angelehnt an Größenordnung aus eigenen Messungen

Tabelle 6.3: Angaben über die Konstruktionsparameter und Randbedingungen der Versuchsanlage sowie die sich im Mittel bei den Versuchen einstellenden Prozessparameter

Randbedingungen für die durchgeführten Simulationen der Versuchsanlage	Verdampfer	Absorber	Niedertemperaturkondensator K1	Niedertemperaturgenerator G1A	Hochtemperaturkondensator K2	Hochtemperaturgenerator G2
Wärmeübertragerflächen ^{*1}	$A_V=4,39 \text{ m}^2$	$A_A=4,39 \text{ m}^2$	$A_{K1}=2,94 \text{ m}^2$	$A_{G1A}=6,48 \text{ m}^2$ $A_{LWT1}=1,76 \text{ m}^2$	$A_{K2}=0,5 \text{ m}^2$	$A_{G2}=1,5 \text{ m}^2$ $A_{LWT2}=1,1 \text{ m}^2$
Wärmedurchgangskoeffizienten ^{*2}	$k_V=1,5 \text{ kW}/(\text{m}^2\cdot\text{K})$	$k_A=0,4 \text{ kW}/(\text{m}^2\cdot\text{K})$	$k_{K1}=2,8 \text{ kW}/(\text{m}^2\cdot\text{K})$	$k_{G1A}=0,6 \text{ kW}/(\text{m}^2\cdot\text{K})$ $k_{LWT1}=0,6 \text{ kW}/(\text{m}^2\cdot\text{K})$	$k_{K2}=3 \text{ kW}/(\text{m}^2\cdot\text{K})$	$k_{G2}=0,1 \text{ kW}/(\text{m}^2\cdot\text{K})$ $k_{LWT2}=0,5 \text{ kW}/(\text{m}^2\cdot\text{K})$
externer Wärmeträgerkreis ^{*2}	Massenströme	0,6 kg/s	1,1 kg/s	0,67 kg/s	0,1 kg/s	0,032 kg/s
	Temperaturen	-12/6°C	27/-°C	-/-35°C	-/-°C	82/-°C
interner Absorptionskreislauf	Lösungsmittel-massenströme	-	k.A. ^{*3}	-	$m'_{G1A}=0,16 \text{ kg/s}^{*4}$	-
						siehe G1A bzw. $m'_{G2}\geq 0,03 \text{ kg/s}^{*5}$

^{*1} installierte Wärmetauscherflächen

^{*2} angelehnt an Größenordnung aus eigenen Messungen

^{*3} abhängig von Lösungskreislaufführung

^{*4} gilt für alle Lösungskreislaufführungen; min. Lösungsmittelmassenstrom um eine ausreichende Funktion des Niedertemperaturgenerators zu gewährleisten

^{*5} vorgenommene Einstellung bei paralleler Lösungskreislaufführung und den Lösungskreislaufführungen mit Bypass (Reihen- und Inverserschaltung)

Unter Berücksichtigung dieser Vorgaben wurden die in Abbildung 6.5 dargestellten Simulationsergebnisse ermittelt. Bei den Randbedingungen zur Durchführung der Simulation wurde der zugeführte Massenstrom der schwachen Lösung des Niedertemperaturgenerators G1A auf $\dot{m}_{G1A, schwach} = 0,16 \text{ kg/s}$ festgelegt, der den Betriebszustand bzw. Anlagenbetrieb der Versuchsanlage darstellt. Dies entspricht, abhängig von der jeweiligen Kreislaufführung, einem spezifischen Lösungsumlauf der schwachen Lösung von etwa $f_{schwach} \approx 22$. Eine Reduzierung des zugeführten Massenstroms an schwacher Lösung in den G1A, was nach den Simulationsergebnissen aus Abbildung 6.5 einen Anstieg des Wärmeverhältnisses zur Folge hätte, ist, wie im vorherigen Kapitel schon beschrieben, aufgrund einer unzureichenden Benetzung der Wärmeübertragerfläche nicht möglich. Eine Reduzierung des Lösungsmassenstroms hätte zur Folge gehabt, dass die Wärmeübertragung durch einen nicht kontinuierlichen Flüssigkeitsfilm über den Wärmeübertragerrohren den Wärmedurchgangskoeffizienten erheblich reduziert hätte, wodurch eine deutlich geringere Wärmeinkopplung in den G1A erreicht worden wäre.

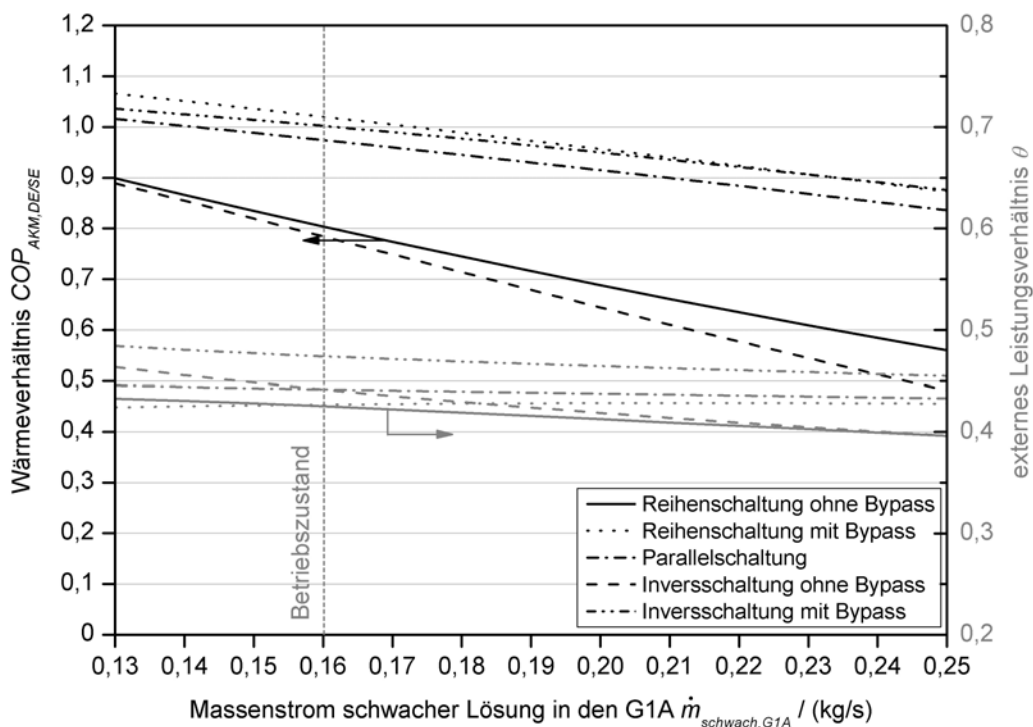


Abbildung 6.5: Simulationsergebnisse der zu erwartenden Wärmeverhältnisse und externen Leistungsverhältnisse in Abhängigkeit des vorgegebenen Massenstroms schwacher Lösung in den Niedertemperaturgenerator G1A

Aus den Simulationsergebnissen der Versuchsanlage in Abbildung 6.5 ist zu erkennen, dass die Lösungskreisläufe mit einer Aufteilung des umlaufenden Lösungsgesamtmassenstroms am Absorber hin zu den beiden Generatoren G1A und G2 die höchsten Wärmeverhältnisse erreichen. Grund hierfür ist, dass durch die Aufteilung des Lösungsmassenstroms der irreversible Wärmeanteil im Hochtemperaturaustreiber G2 verringert wird, da nur noch ein Teilmassenstrom auf Siedetemperatur im G2 erwärmt werden muss. Hierdurch sinkt der Lösungswärmetauscherverlust nach den Gleichungen (3.13) und (3.14), was zu einem Anstieg des Wärmeverhältnisses nach Gleichung (4.47) führt. Aus den Simulationsergebnissen für die Reihen- und Inversschaltung mit jeweils einem Bypass, welche hier nicht weiter aufgeführt sind, war zu entnehmen, dass über die jeweiligen Bypässe 80 % der entsprechend nach der Lösungskreislaufführung ankommenden Lösung über den Bypass gefördert werden muss, damit ein Maximum im Wärmeverhältnis erreicht wird. Somit ist ein Massenstrom an schwacher Lösung von $\dot{m}_{G2, schwach} \approx 0,03 \text{ kg/s}$ zum Hochtemperaturgenerator G2 für die Versuchsanlage im Betriebszustand einzustellen.

Des Weiteren ist aus Abbildung 6.5 zu erkennen, dass sich bei den jeweiligen Lösungskreislaufführungen ein unterschiedliches externes Leistungsverhältnis θ einstellt. Beeinflusst wird dieses durch die treibende Temperaturdifferenz an den entsprechenden Komponenten von G2, K2 und G1A, wodurch die Wärmeeinkopplung an den Generatoren unterschiedlich beeinflusst wird. Dies hat zur Folge, dass das externe Leistungsverhältnis in Abhängigkeit des Lösungskreislaufes variiert. Dies spielt allerdings nur eine untergeordnete Rolle bei dem Vergleich der Lösungskreislaufführungen. Aus den Simulationsergebnissen ist jedoch zu erkennen, dass die Reihenschaltung mit Bypass das geringste externe Leistungsverhältnis aufweist, ob-

wohl diese gleichzeitig das höchste Wärmeverhältnis erreicht. Die Inversschaltung mit Bypass weist zwar das höchste Wärmeverhältnis auf, besitzt aber auch das größte externe Leistungsverhältnis. Somit ist festzustellen, dass der geringe Unterschied im Wärmeverhältnis zwischen den Lösungskreislaufumführungen, bei denen der Lösungsmassenstrom aufgeteilt wird, durch das unterschiedliche externe Leistungsverhältnis hervorgerufen wird.

6.2 Wärmetauscherkonzepte des mit Rauchgas betriebenen Hochtemperaturaustreibers

Der Hochtemperaturaustreiber nimmt bei der Realisierung von zweistufigen Absorptionskälteanlagen eine entscheidende Rolle ein, da dieser einen geringeren Wärmedurchgangskoeffizienten gegenüber den anderen Wärmedurchgangskoeffizienten in der Absorptionskälteanlage aufweist (vgl. Tabelle 5.2). Bei diesem Wärmetauscher handelt es sich um einen Gas-/Flüssigkeits-Wärmetauscher, bei dem aufgrund des geringen Wärmeüberganges auf der Gasseite, im Vergleich zu der Wärmeleitung durch das Siederrohr (~100-fach größer als auf der Gasseite) und zum Wärmeübergang auf der Flüssigkeitsseite (~10-100-fach größer als auf der Gasseite), nur ein geringer Wärmedurchgangskoeffizient erreicht wird. Aber nicht nur der Wärmeübergang ist von Interesse, sondern auch der erzeugte Druckverlust auf der Abgasseite ist entscheidend, da dieser zu einer Verringerung des BHKW-Wirkungsgrades führen kann (vgl. Kapitel 5.1). Deshalb wird versucht, bei einem möglichst geringen Druckverlust, der in Abhängigkeit von der Bauweise des Wärmetauschers steht, den Wärmeübergangskoeffizienten zu maximieren. Zusätzlich ist die Trägheit des Wärmetauschers aufgrund seines Füllvolumens an LiBr-Lösung bei einer Betrachtung der Anlagenreaktionszeit von Interesse. Somit stellt diese Komponente eine Schlüsselrolle für die Kopplung von Absorptionskältemaschinen und Motor-BHKWs dar. Grundsätzlich lassen sich für den Hochtemperaturaustreiber zwei Wärmetauscherkonzepte, wie in Abbildung 6.6 dargestellt, umsetzen.

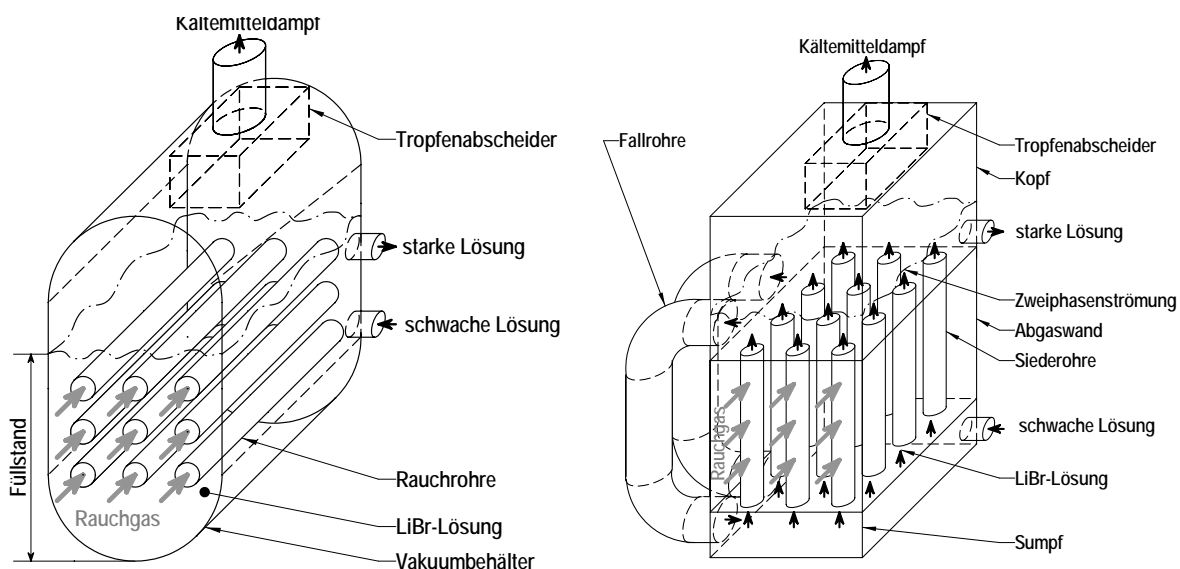


Abbildung 6.6: schematische Darstellungen von rauchgasbeheizten Hochtemperaturaustreibern nach C. Kren (2008) [50]; (links): Rauchrohrkessel mit liegenden Rauchrohren; (rechts): stehende Siederöhre

Bei dem Rauchrohrkessel, der am häufigsten bei konventionellen Absorptionskälteanlagen eingesetzt wird, durchströmt das Abgas die horizontal liegenden Siederohre in einem mit LiBr-Lösung gefüllten Behälter, der die Siederohre kontinuierlich umgibt, siehe Abbildung 6.6 (links). Durch die Wärmeübertragung des Abgases an die Lösung siedet diese. Im Gegensatz dazu wird beim Wärmeübertrager mit stehenden Siederohren die siedende LiBr-Lösung in den vertikal angeordneten Siedrohren zum Sieden gebracht. Das Rauchgas umströmt die Siederohre quer zu deren Ausrichtung, siehe Abbildung 6.6 (rechts).

Diese zwei Wärmetauscherkonzepte wurden in der Arbeit von C. Kren (2008) [45] für den Einsatz in Absorptionskälteanlagen, d.h. zum Verdampfen von Wasser aus einer LiBr-Lösung bzgl. ihrer Wärmeübertragung und Druckverluste untersucht und miteinander verglichen. Das Ziel dieser Arbeit bestand darin festzustellen, welches Wärmetauscherkonzept den höheren Wärmeübergangskoeffizient für Absorptionskälteanlagen mit LiBr-Lösung erreicht, wenn der Druckverlust auf der Rauchgasseite begrenzt und somit vorgegeben ist [54]. Dabei kann gezeigt werden, dass das Konzept der stehenden Siederohre bei gleichem Druckverlust, im Vergleich zum Rauchrohrkessel, höhere Wärmeübergangskoeffizienten ermöglicht, da der dominierende Wärmeübergang auf der Rauchgasseite zunimmt [13, 50, 84]. Somit wird bei gleicher zu übertragender Wärmeleistung eine kompaktere Bauweise erreicht, wodurch unter anderem auch die thermische Trägheit verkleinert werden kann, da das Füllvolumen an Lösung im Behälter reduziert wird.

Abbildung 6.7 zeigt schematisch das Funktionsprinzip des Hochtemperaturaustreibers und den Druck- und Temperaturverlauf in einem der stehenden Siederohre. Unterhalb der Siederohre befindet sich ein Behälter, der als Sumpf und oberhalb der Siederohre ein Behälter, der als Kopf bezeichnet wird. Der Sumpf und die Siederohre sind vollständig mit Lösung gefüllt. Der Füllstand der Lösung über den Siederohren im Kopf wird Überfüllung genannt. Durch das Sieden der Lösung in den Siederohren wird ein Auftrieb erzeugt, wodurch kontinuierlich Lösung aus dem Sumpf in die Siederohre gelangt. Die in das Siederohr eintretende Lösung ist unterkühlt und muss in der Anwärmzone aufgrund des höheren hydrostatischen Drucks und der dafür zu niedrigen Lösungstemperatur bis zum Beginn des Siedens der Lösung, kurz Siedebeginn genannt, erwärmt werden. Während des Aufsteigens der Lösung erhöht sich die Temperatur und der hydrostatische Druck verringert sich. Ab Erreichen des Siedebeginns, wo ausschließlich Wasser aus der Lösung ausgetrieben wird, verläuft die Temperaturänderung der Lösung beim Aufsteigen durch das Siederohr nach der Siedelinie, die der Dampfdruckkurve entspricht. Die dabei entstehenden Dampfblasen haben eine geringere Dichte als die Lösung selbst und steigen durch den Auftrieb nach oben. Infolge der Reibung zwischen Dampfblasen und Lösung wird die Lösung in Lauflänge des Siederohres in Bewegung gesetzt. Da der hydrostatische Druck über die Lauflänge des Siederohres abnimmt, können sich die Dampfblasen vergrößern, wodurch die Reibung erhöht wird, was zu einer Beschleunigung der Lösung führt. Der entstehende Wasserdampf separiert sich im Kopf von der Flüssigkeit und wird über die Dampfleitung zum Hochtemperaturkondensator K2 abgeführt.

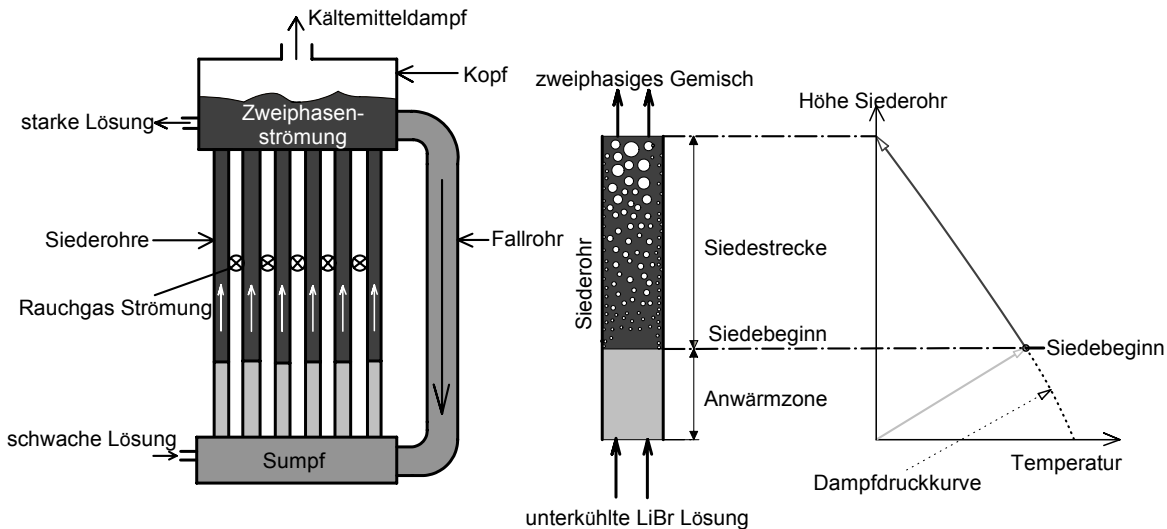


Abbildung 6.7: schematische Darstellungen des rauchgasbeheizten Hochtemperaturreistreibers mit quer angeströmten stehenden Siederohren als Naturumlaufverdampfer; (links): Funktionsprinzip des Hochtemperaturreistreibers mit Naturumlauf, (rechts): Prinzip des Druck- und Temperaturverlaufs in einem Siederohr

Zusätzlich sind Fallrohre zwischen dem Kopf und dem Sumpf installiert worden. Durch den sich einstellenden Auftrieb in den Siederohren wird über die Fallrohre die Lösung vom Kopf in den Sumpf gefördert, wodurch diese wieder in die Siederohre gelangt. Hierdurch stellt sich ein Naturumlauf in Abhängigkeit der Druckverluste im Siederohr und im Fallrohr ein. Das Fallrohr soll die Fluidodynamik in den einzelnen Siederohren voneinander entkoppeln, da der Siedevorgang sich in Abhängigkeit der Lage des Siederohrs auf der horizontalen Lauflänge des Rauchgases durch den Wärmetauscher verändert. Um die Überfüllung mit Lösung im Kopf des Wärmetauschers durch das Verdampfen des Kältemittels konstant zu halten und eine gleich bleibende, dem Lösungsumlauf entsprechende Konzentration im Hochtemperaturreistreiber G2, zu erreichen, wird die Zu- und Abfuhr der Lösung als Anlagenbetriebsparameter variiert. Dabei sind die Massenströme der zugeführten Lösung $x_{G2, schwach}$ und der abgeführten Lösung $x_{G2, stark}$ im Vergleich zu dem Massenstrom, der über das Fallrohr durch den Umlauf vom Kopf in den Sumpf strömt, vernachlässigbar klein. Daher kann davon ausgegangen werden, dass die Lösungskonzentration im gesamten Wärmetauscher annähernd konstant ist [13].

6.2.1 Aufbau des Hochtemperaturwärmetauschers mit stehenden Siederohren

Der untersuchte Hochtemperaturwärmetauscher bestand aus einem Rohrbündel mit 59 Siederohren, die in 17 Rohrreihen angeordnet waren. Die Festlegung der Größe des Rohrbündels erfolgte aus einer Vorabauslegung nach den Vorgaben des *VDI-Wärmeatlas (2002)* [93]. Dabei war für den sich einstellenden Druckverlust und die Wärmeübergänge die Anordnung der Siederohre im Rohrspiegel des Rohrbündels ausschlaggebend. Die Siederohre wurden in einer versetzten Siederohranordnung ausgerichtet [13, 84]. Dazu wurden, wie in Abbildung 6.8 gezeigt, nacheinander 3 bzw. 4 Siederohre pro Rohrreihe, beginnend von der ersten Siederohrreihe, angeordnet.

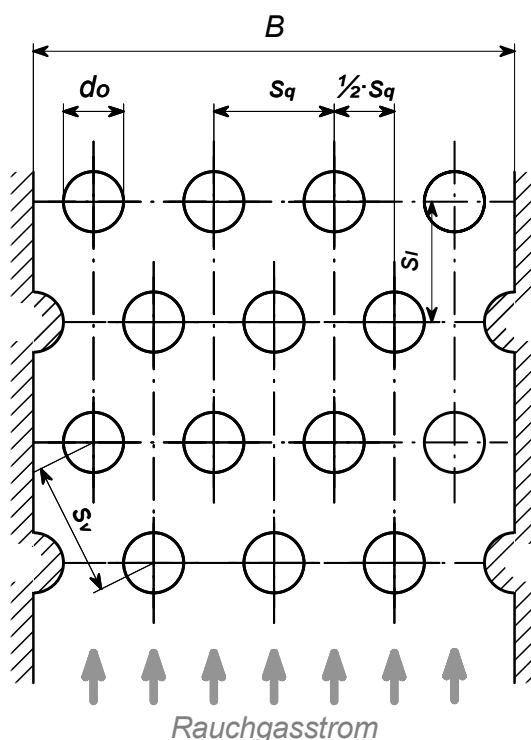


Abbildung 6.8: Rohrspiegel des Hochtemperaturgenerators G2

Um gleiche strömungsdynamische Bedingungen für alle Siederohre auf der Rauchgasseite zu ermöglichen und den Einfluss der Wärmetauscherseitenwände möglichst gering zu halten, wurde auf den Seitenwänden mit den 3 Siederohren pro Rohrreihe ein Halbrohr, welches nicht von der Lösung durchströmt wurde, aufgeprägt. Somit konnte, wie in der Arbeit von *M. Martin (2006)* [59] gezeigt, der Einfluss der Randeffekte durch die geringe Kanalbreite auf die Rauchgasströmung gemindert werden. Dadurch sollte sich annähernd ein Rauchgasströmungsprofil, wie in einem größeren Hochtemperaturwärmetauscher, der für Absorptionskälteanlagen mit einer Kälteleistung von mehreren hundert Kilowatt eingesetzt werden würde, einstellen. Tabelle 6.4 zeigt die Konstruktionsparameter und Abmessungen des Rohr Bündels.

Tabelle 6.4: Konstruktionsparameter des Hochtemperaturgenerator-Rohrbündels

Geometrie des Rohrbündels ^{*1}			
Querteilungsverhältnis	$a_q = s_q / d_a$	1,3	-
Längsteilungsverhältnis	$a_l = s_l / d_a$	1,3	-
Versetzungsverhältnis	$a_v = s_v / d_a$	1,45	-
Rohraußendurchmesser ^{*2}	d_a	16	mm
Rohrinnendurchmesser ^{*2}	d_i	11	mm
Kanalbreite ^{*3}	b	83,2	mm
Kanalhöhe ^{*3}	h	500	mm

^{*1} Einhaltung der Allgemeintoleranz nach DIN ISO 2768 - m

^{*2} Einhaltung der Angaben für nahtlose Präzisionsstahlrohre nach DIN 2391; Werkstoff EN10305-1

^{*3} entspricht der lichten Breite und Höhe der Rauchgasströmung

6.2.2 Simulationsergebnisse des Hochtemperaturwärmetauschers

In den Arbeiten von *M. Schicktanz (2006)* [84] und weiterführend in der von *M. Bauer (2008)* [13], welche im Rahmen dieser Arbeit betreut wurden, wurde eine numerische Programmierung nach einem *Finite-Element-Modell* mit dem Programm *EES* (vgl. Anhang A2) entwickelt, mittels dem die Wärmeübertragung im Hochtemperaturwärmetauscher dargestellt und die wärmetechnische Auslegung ausgeführt wurde [12, 14]. Als Randbedingungen für die folgenden Simulationen wurden die in Tabelle 6.5 dargestellten Parameter verwendet. Die Wahl dieser Parameter erfolgte in Anlehnung an die Messergebnisse aus den Experimenten in Kapitel 6.3.3. Die Simulationsergebnisse werden im Späteren noch mit den Ergebnissen der Experimente verglichen.

Tabelle 6.5: Startbedingungen der Simulationsparameter zur wärmetechnischen Auslegung des Hochtemperaturwärmetauschers

Randbedingungen der Simulation			
Rauchgaseintrittstemperatur	$t_{G2, \text{ein}}$	362	°C
Rauchgasmassenstrom ^{*1}	m'_{G2}	32	g/s
stöchiometrisches Luftverhältnis	λ	1,5	-
Druck im HTG	p_{G2}	960	mbar
Sumpftemperatur	T_{G2}	167,3	°C
mittlere Konzentration im HTG	$X_{G2, \text{mittel}}$	66	Gew.-%
Überfüllung im Behälter-Kopf	-	150	mm
Wärmeleitfähigkeit der Rohrwand	k_{Stahl}	55	W/(m·K)

^{*1} aus BHKW-Herstellerangaben nach *Spilling (2004)*

Aus der Simulation lassen sich in Abbildung 6.9 die folgenden Ergebnisse festhalten. Erkennbar ist, dass der Siedebeginn von der ersten Rohrreihe zur zweiten abfällt und anschließend ansteigt. Der Abfall des Siedebeginns wird durch die Annahme erklärt, dass es sich bei der ersten Rohrreihe noch nicht um ein ausgeprägtes Strömungsprofil im Abgas handelt. Erst ab der zweiten Rohrreihe wird in der Simulation davon ausgegangen, dass das Strömungsprofil ausgeprägt ist, was zu einem Anstieg des rauchgasseitigen Wärmeübergangs führt. Diese Annahme ist zwar nur eine Abschätzung und kann aufgrund unterschiedlicher Angaben in der Literatur nicht eindeutig verifiziert werden, soll aber den Effekt des geringeren Wärmübergangs am Eintritt des Wärmetauschers aufgrund des noch nicht ausgeprägten Rauchgasströmungsprofils berücksichtigen. Der danach folgende Anstieg des Siedebeginns von der zweiten Rohrreihe an wird durch die abnehmende Wärmestromdichte, die durch die sinkende Auskühlung des Abgases zwischen dessen Ein- und Austritt der jeweiligen Rohrreihe zu erkennen ist, vorgegeben. Dabei ist ersichtlich, dass der Siedebeginn kontinuierlich mit der Lauflänge des Rauchgases über den Wärmetauscher ansteigt und die Abgasauskühlung annähernd gleichermaßen abnimmt. Auch der spezifische Massenstrom in den Siederohren jeder Rohrreihe nimmt mit zunehmender Lauflänge ab. Dies wird durch den späteren Siedebeginn in den hinteren Rohrreihen und den dadurch geringeren Auftrieb hervorgerufen, somit wird eine geringere Lösungsmenge in das Siederohr aus dem Sumpf angezogen.

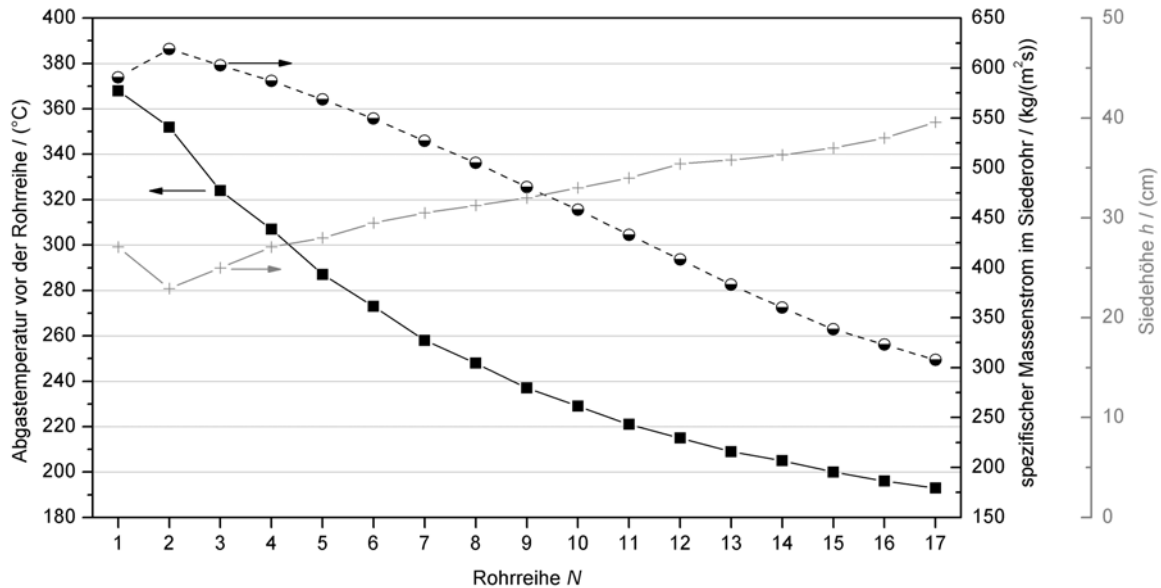


Abbildung 6.9: Simulationsergebnisse Hochtemperaturwärmetauscher des spezifischen Massenstroms, der Abgaseintrittstemperatur in die entsprechende Siederohrreihe und der Höhe des Siedebeginns im Siederrohr in Abhängigkeit der Rohrreihe im Wärmetauscher

Aus den durchgeführten Simulationen zur wärmetechnischen Untersuchung des Wärmetauschers ist festzustellen, dass die Sumpftemperatur der Lösung, die nach den getroffenen Annahmen bei allen Rohrreihen identisch ist, einen entscheidenden Einfluss auf den Siedebeginn und somit auf die Größe des Wärmetauschers hat. Wie aus Abbildung 6.10, die eine beispielhafte Simulation des Siederohres in Rohrreihe 3 zeigt, zu erkennen ist, führt die Verringerung der Sumpftemperatur zu einem späteren Siedebeginn. Durch den Rückgang der Sumpftemperatur erhöht sich die Rohrwandtemperatur über den gesamten Bereich der Siederohrlänge, da im Bereich des lösungsseitigen einphasigen Strömungsgebietes ein geringerer Wärmeübergang als im zweiphasigen Strömungsgebiet besteht. Dadurch vergrößert sich der Bereich der Anwärmzone, in dem mehr Leistung zum Erreichen des Siedezustandes benötigt wird.

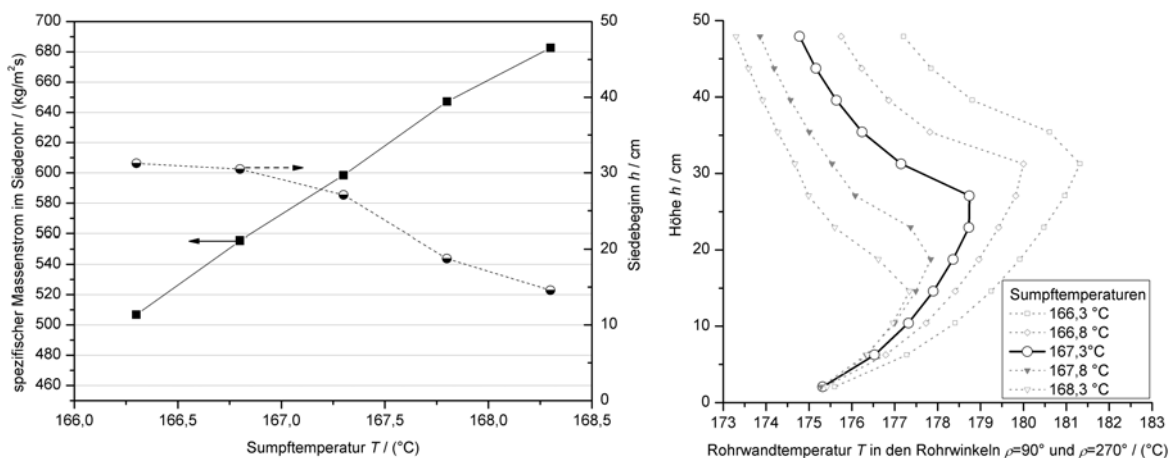


Abbildung 6.10: Simulationsergebnisse der Parameterstudie für den Hochtemperaturwärmetauscher Rohrreihe 3; (links): spezifischer Massenstrom und Höhe des Siedebeginns im Siederrohr in Abhängigkeit der Sumpftemperatur; (rechts): Veränderung der Rohrwandtemperatur in Abhängigkeit der Sumpftemperatur

6.3 Durchgeführte Versuche und Analyse der Versuchsergebnisse

In den folgenden Unterkapiteln werden die Messergebnisse der verschiedenen Untersuchungen an der Versuchsanlage vorgestellt. Dabei wurden zum einen die Auswirkungen der Lösungskreislaufführung in der Versuchsanlage und zum anderen das Teillastverhalten der externen Verschaltung untersucht. Des Weiteren sind die Ergebnisse der Untersuchungen zur Wärmeübertragung im Hochtemperaturwärmeübertrager dargestellt.

6.3.1 Messtechnik und Messfehleranalyse

Zur Bestimmung des Wärmeverhältnisses bei den verschiedenen durchgeführten Versuchen wurden die Leistungsumsätze an den einzelnen Hauptkomponenten in den extern angeschlossenen Wärmeträgerkreisen durch Messsensoren für Temperatur- und Volumenstrommessungen erfasst. Die Temperaturmessungen im Rauchgasstrom am Hochtemperaturgenerator G2 wurden mit Thermoelementen und in den restlichen Wasser führenden Kreisen mit Pt-100 Widerstandsthermometern in 4-Leitertechnik durchgeführt. Die Volumenstrommessungen in den Wasser führenden externen Kreisen erfolgten mit magnetisch-induktiven Durchflussmessern. Nur die Bestimmung des Rauchgasvolumenstroms, der zur energetischen Bestimmung des Leistungsumsatzes erforderlich ist, konnte nicht durch eine direkte Volumenstrommessung erfolgen. Grund hierfür war einerseits die durchweg hohe Rauchgastemperatur von mehr als 190°C und andererseits der begrenzte zur Verfügung stehende Druckverlust in der Rauchgasströmung. Deshalb wurde der Rauchgasvolumenstrom indirekt über den Volumenstrom der Verbrennungsluft und des Erdgasverbrauches bilanziert. Zur Bestimmung des Volumenstroms der Verbrennungsluft wurde ein thermischer Massendurchflussmesser und zur Bestimmung des Erdgasverbrauches ein Balgengaszähler eingesetzt. Die von den Messsensoren ausgegebenen Messsignale wurden über ein Messwerterfassungssystem der Firma Keithley erfasst und durch einen Messrechner kontinuierlich aufgezeichnet [44, 81].

Die aufgenommenen Messwerte wurden alle einer Messunsicherheitsanalyse und Fehlerfortpflanzung unterzogen. Die Bestimmung des statistischen Messfehlers erfolgte mit einer dreifachen Standardabweichung vom Mittelwert in einem Intervall des stabilen Anlagenbetriebes. Bei der Fehlerfortpflanzung der statistischen Messfehler wurde angenommen, dass es sich um voneinander statistisch unabhängige Messfehler handelt, weshalb eine quadratische Addition der Messfehler zum statistischen Gesamtfehler vorgenommen wurde (vgl. Gleichung (A7.1)). Bei der Bestimmung des statistischen Messfehlers wurde zusätzlich davon ausgegangen, dass Regelschwankungen, die aufgrund der eingesetzten Regler in der Versuchsanlage und angrenzender Regelkreise hervorgerufen werden, nicht berücksichtigt werden müssen. Diese Annahme kann auch aus der augenscheinlichen Überprüfung der Messwerte bestätigt werden. Bei den systematischen Messfehlern wurden bei allen Messgrößen die statistischen Messunsicherheiten der jeweiligen Messgeräte berücksichtigt. Zusätzlich wurden bei den Temperaturmessungen im heißen Rauchgas die Ableit- und Strahlungsverlust mitberücksichtigt, da diese auf die übertragenen Wärmeleistungen im Hochtemperaturaustreiber einen nicht zu vernachlässigenden Messfehler verur-

sachen. Zudem führt die Berücksichtigung des Ableit- und Strahlungsverlustes in der Bestimmung des Wärmeverhältnisses aus der umgesetzten Leistung am Hochtemperaturaustreiber zu einem asymmetrischen Messfehler [28]. Die Bestimmung der Fehlerfortpflanzung des systematischen Gesamtmessfehlers wurde durch eine lineare Addition der systematischen Einzelfehler durchgeführt. Grund hierfür ist, dass es sich hierbei um eine statistische Abhängigkeit der Messfehler untereinander handeln kann (vgl. Gleichung (A7.1)). Bei der Bestimmung des systematischen und statistischen Messfehlers wurde angenommen, dass ein Fehler der verwendeten Stoffdatenfunktionen zu vernachlässigen ist. Somit ergibt sich äquivalent zu Gleichung (A7.2) ein Gesamtfehler aus systematischen und statistischen Messfehlern.

Eine ausführliche Dokumentation der eingesetzten Messtechnik und der durchgeführten Messfehleranalyse mit einer Aufführung der entsprechenden Messfehler ist der Arbeit von *P. Feistenauer (2008)* [28], die im Rahmen dieser Arbeit betreut wurden, zu entnehmen.

6.3.2 Untersuchung des zwei-/einstufigen Absorptionskreislaufes

Die im Folgenden ausgewerteten Messergebnisse zur Darstellung des erreichten Wärmeverhältnisses eines Anlagenbetriebes wurden alle bei einem stabilen Anlagenbetrieb der Versuchsanlage durchgeführt, d.h., dass davon auszugehen ist, dass sich ein thermodynamischer Gleichgewichtszustand in den einzelnen Komponenten im stabilen Anlagenbetrieb eingestellt hat. Somit kann davon ausgegangen werden, dass es zu keinen nennenswerten Aufheiz- und Abkühlvorgängen sowie Konzentrationsänderungen in den Komponenten im stabilen Anlagenbetrieb kam. Der Anlagenbetrieb wurde dann als stabil betrachtet, wenn die Standardabweichung verschiedener Messgrößen gleichzeitig $\leq 1\%$ in einem Zeitintervall von 10 Minuten aufwies. Dabei wurden die Volumenströme in den externen Wärmeträgerkreisen und deren Ein- und Austrittstemperaturen an der jeweiligen Komponente sowie die internen Behälterdrücke, Lösungskonzentrationen, -massenströme und -temperaturen betrachtet. Eine Abweichung der Messgrößen von $\ll 1\%$ der Standardabweichung in einem Zeitintervall von 10 Minuten konnte nicht erreicht werden, da während der Experimente mit der Versuchsanlage Regelschwankungen entstanden, die sich auf die Messgrößen auswirkten. Die erhaltenen Messdaten wurden kontinuierlich aufgezeichnet und anschließend in Bezug auf die verschiedenen Untersuchungen ausgewertet und mit entsprechend durchgeführten Simulationen verglichen [28].

Vergleich der Messergebnisse mit den Simulationsergebnissen bei verschiedenen Lösungskreislaufführungen

In Abbildung 6.11 und Abbildung 6.12 sind die mit der Versuchsanlage erreichten Wärmeverhältnisse mit den verschiedenen fünf Lösungskreislaufführungen dargestellt und den entsprechenden Simulationsergebnissen gegenübergestellt. Exemplarisch sind in jeder Abbildung ein oder zwei Messpunkt mit den dazu entsprechend berechneten Messfehlern dargestellt, die in ihrer Größenordnung auch für die anderen Messpunkte gelten.

Wie schon in Abbildung 6.5 in den Simulationsergebnissen zum Aufbau der Versuchsanlage und der Einflussnahme der verschiedenen Lösungskreislaufführungen auf den Anlagenbetrieb gezeigt werden konnte, sollte sich in Abhängigkeit der gewählten Lösungskreislaufführung das externe Leistungsverhältnis θ ändern. Wie aus Abbildung 6.11 zu erkennen ist, liegt das erreichte externe Leistungsverhältnis der verschiedenen Lösungskreislaufführungen in einem Bereich von $\theta \approx 0,38$ bis $0,58$. Dies entspricht auch dem Bereich des erwarteten externen Leistungsverhältnisses aus den Simulationsergebnissen aus Abbildung 6.5.

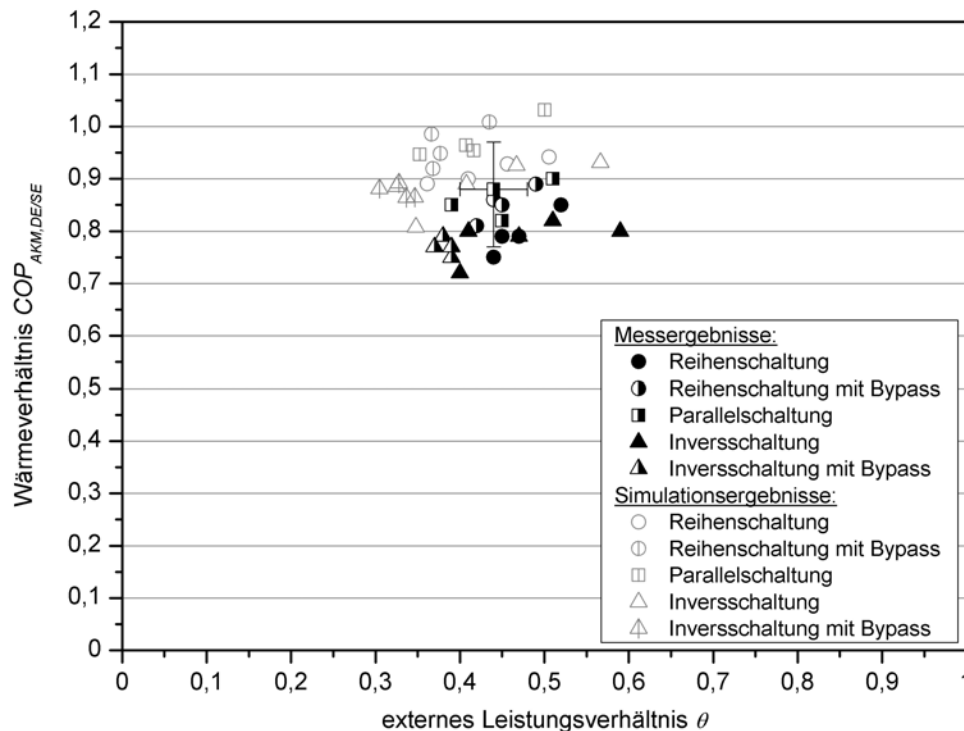


Abbildung 6.11: Abhängigkeit des Wärmeverhältnisses der Messergebnisse aus dem Anlagenbetrieb und den entsprechenden Simulationsergebnissen des externen Leistungsverhältnisses

Unter Berücksichtigung der Angaben aus Tabelle 5.1 sollte sich bei dem eingesetzten Motor-BHKW ein externes Leistungsverhältnis von $\theta \approx 0,40$ der Antriebswärmen an der Absorptionskältemaschine einstellen, wenn das Rauchgas bis auf 200°C auskühlt und sämtliche Niedertemperaturwärmen genutzt werden würden. Der Grund für das Erreichen eines höheren externen Leistungsverhältnisses in Abbildung 6.11 von bis zu $\theta \approx 0,58$ ist dadurch begründet, dass die vom Motor-BHKW bereitgestellte externe Niedertemperaturwärme des Mantel-, Öl- und Gemischkühlers nur zu einem bestimmten Anteil, in Abhängigkeit der Lösungskreislaufführung im Generator G1A, im Anlagenbetrieb eingekoppelt wird. Des Weiteren wird das externe Leistungsverhältnis auch durch die entsprechend gewählte Lösungskreislaufführung, wodurch eine unterschiedliche Rauchgasauskühlung erreichen wird, beeinflusst (vgl. Kapitel 6.2.1). Diese Abhängigkeit des externen Leistungsverhältnisses wird durch die im Generator G2 und Generator G1A vorherrschenden Druckniveaus und Lösungskonzentrationen hervorgerufen.

Zudem ist aus Abbildung 6.11 zu erkennen, dass die höchsten Wärmeverhältnisse im Anlagenbetrieb mit den Lösungskreisläufen erreicht werden, bei denen eine Aufteilung des Lösungsmassenstroms, siehe Symbole mit halber Füllung, stattfindet. Somit wird durch die Messergebnisse das erwartete Verhalten der Simulationsergebnisse aus Abbildung 6.5 bestätigt, bei denen die Parallel- sowie Reihen- und Inversschaltung mit Bypass gegenüber der Reihen- und Inversschaltung ohne Bypass höhere Wärmeverhältnisse erreichen.

Die Simulationsergebnisse der nachgerechneten stationären Anlagenbetriebe in Abbildung 6.11 zeigen alle durchweg, dass ein höheres Wärmeverhältnis in den stationären Anlagenbetriebspunkten zu erwarten gewesen wäre. Die Differenz zwischen den entsprechenden Wärmeverhältnissen eines stationären Anlagenbetriebes und den Simulationsergebnissen ergibt sich zum einen durch die vorherrschende Messunsicherheit der verschiedenen Messstellen und zum anderen durch die idealisierte Berechnungsmethode des Absorptionskreislaufes bei der Simulation. In der Simulation werden Druckverluste in den Rohrleitungen, Wärmeverluste der Anlage und Rohrleitung, Wärmeeintrag durch Pumparbeit und Restgaseinflüsse nicht betrachtet, wodurch dies eine idealisierte Berechnungsmethode darstellt. Diese beeinflusst den Unterschied zwischen den Messergebnissen der Versuchsanlage und den entsprechenden Simulationsergebnissen.

Des Weiteren ist aus Abbildung 6.11 erkennbar, dass die Simulationsergebnisse unabhängig von der gewählten Lösungskreislaufführung durchgängig ein niedrigeres externes Leistungsverhältnis aufweisen als die ausgewerteten stationären Anlagenbetriebe. Grund hierfür ist, dass im Anlagenbetrieb das Rauchgas im G2 weiter als im Vergleich zu den Simulationen ausgekühlt wird und somit anteilig mehr Hochtemperaturwärme gegenüber der Niedertemperaturwärme genutzt wird, was auf einen höheren erreichten Wärmedurchgangskoeffizienten im G2 schließen lässt. Zusätzlich ist erkennbar, dass das externe Leistungsverhältnis anscheinend nicht immer einen Einfluss auf das erreichbare Wärmeverhältnis hat. So sinkt z. Bsp. das Wärmeverhältnis bei den ausgewerteten zwei stationären Anlagenpunkten mit den externen Leistungsverhältnissen $\theta=0,51$ und $\theta=0,59$ der Inversschaltung trotz eines zunehmend externen Leistungsverhältnisses. Grund dafür ist die zusätzliche Einflussgröße des spezifischen Lösungsumlaufs der schwachen Lösung. Wie Abbildung 6.12 zu entnehmen ist, reicht der spezifische Lösungsumlauf der Inversschaltung von etwa $f_{schwach}=25$ bis 36. So besitzt der stationäre Anlagepunkt mit $f_{schwach}=36$ zwar auch ein höheres externes Leistungsverhältnis mit $\theta=0,59$, was jedoch durch die höheren Verluste im Lösungskreislauf zu keiner Steigerung des Wärmeverhältnisses ($COP_{AKM,DE/SE}=0,8$) führt.

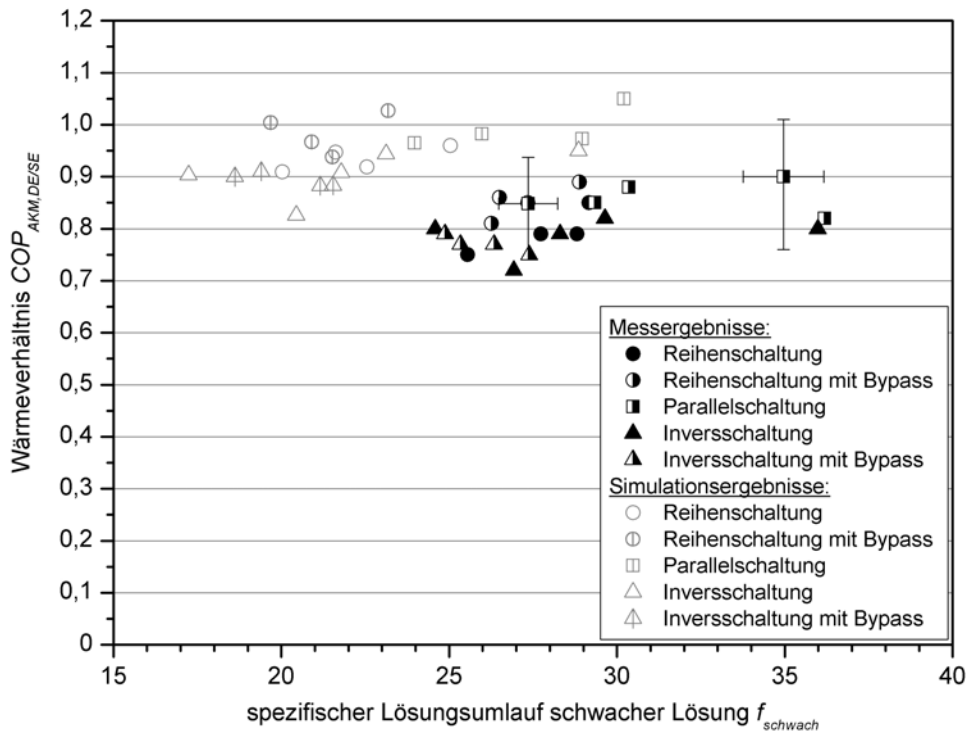


Abbildung 6.12: Abhängigkeit des Wärmeverhältnisses der Messergebnisse aus dem Anlagenbetrieb und den entsprechenden Simulationsergebnissen des spezifischen Lösungsumlaufs der schwachen Lösung

Des Weiteren ist festzustellen, dass die Simulationsergebnisse in Abbildung 6.12 gegenüber denen in den stationären Anlagenpunkten berechneten spezifischen Lösungsumläufen durchweg einen geringeren Wert aufweisen. Da bei den Simulationen der Massenstrom der schwachen Lösung aus dem Absorber als konstant angenommen wird, wird somit der geringere spezifische Lösungsumlauf in der Simulation durch einen höheren Kältemittelmassenstrom im Absorptionsprozess hervorgerufen. Dies wird durch die Betrachtung von Gleichung (3.5) ersichtlich, bei der sich der spezifische Lösungsumlauf bei einem festgelegten Massenstrom an schwacher Lösung nur verringern kann, wenn ein höherer Kältemittelmassenstrom im Absorptionsprozess erreicht wird. Das bedeutet, dass mehr Kältemitteldampf und somit eine höhere bereitgestellte Kälteleistung im Verdampfer nach den Ergebnissen der Simulation durch die idealisierte Berechnungsmethode erreicht wird, wodurch sich ein höheres Wärmeverhältnis berechnen lässt.

Teillastverhalten des zwei-/einstufigen Absorptionskreislaufes mit externer Verschaltung

Im vorherigen Abschnitt wurde der Einfluss der verschiedenen Lösungskreislaufführungen auf das externe Leistungsverhältnis θ gezeigt. Im Folgenden wird, äquivalent zu Kapitel 5.2.5, das Teillastverhalten der externen Verschaltung mit einer Parallelschaltung der Lösungskreislaufführung an der Versuchsanlage untersucht. Dazu wurde die Wärmeeinkopplung auf den Niedertemperaturgenerator G1A schrittweise verringert, was zu einem Anstieg des externen Leistungsverhältnisses θ und dem zu erwartenden Wärmeverhältnis führt (vgl. Gleichungen (5.10) und (5.11)).

Abbildung 6.13 zeigt die ausgewerteten Messergebnisse des erreichten Wärmeverhältnisses gegenüber der relativen Kälteleistung bezogen auf die maximal erreichte Kälteleistung mit der Versuchsanlage. Außerdem sind die entsprechenden Simulationsergebnisse, die den Randbedingungen und Prozessparametern aus Kapitel 6.1.2 entsprechen, dargestellt.

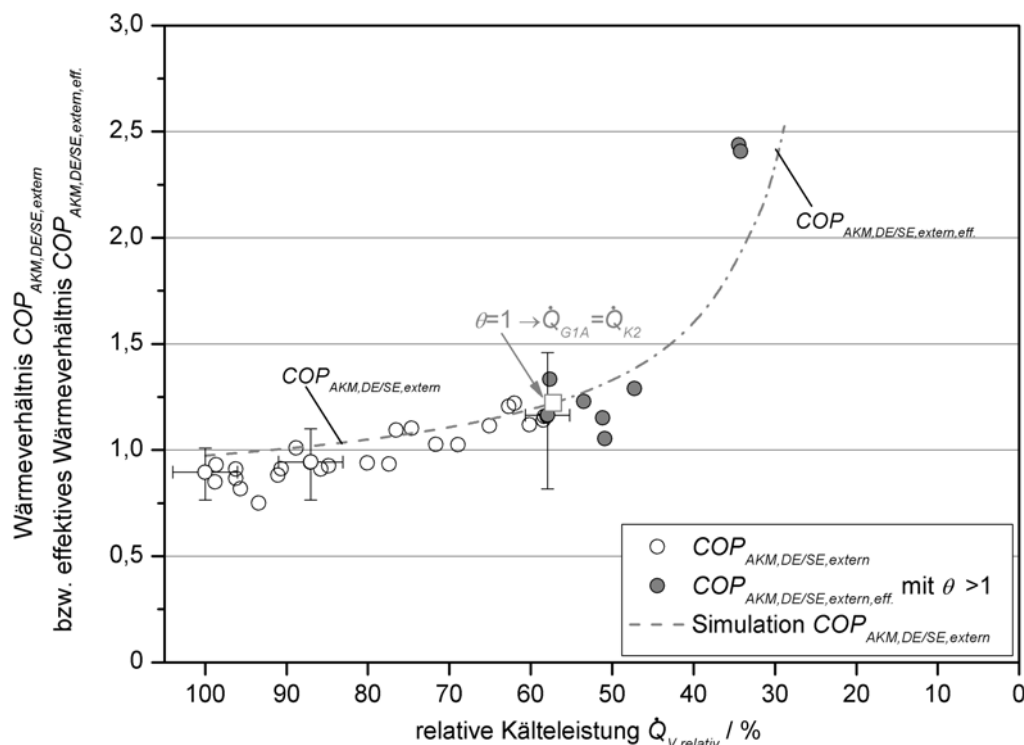


Abbildung 6.13: Betriebsverhalten des Wärmeverhältnisses der Versuchsanlage in verschiedenen Teillastzuständen im Vergleich mit den Simulationsergebnissen

Die Auswertungen der Messergebnisse zeigen, dass mit Reduzierung der Kälteleistung das Wärmeverhältnis ansteigt (vgl. Abbildung 5.11). Bei maximaler Kälteleistung erreicht die Versuchsanlage ein $COP_{AKM,DE/SE,Versuch} \approx 0,9$. Entsprechend höher liegt das errechnete Wärmeverhältnis in der Simulation bei einem $COP_{AKM,DE/SE,Simulation} \approx 0,95$. Unter Berücksichtigung der Messfehler und der dadurch sich errechnenden Fehlerfortpflanzung für das Wärmeverhältnis liegen die Ergebnisse im Bereich der Messunsicherheit. Bei Reduzierung der Kälteleistung steigt das Wärmeverhältnis der Versuchsanlage durchgängig an. Bei etwa 60 % der maximalen Kälteleistung wird der Absorptionsprozess einer zweistufigen Absorptionskältemaschine nach der Auswertung der Messergebnisse erreicht. Nach den Ergebnissen der Simulation wird dieser Punkt ebenfalls bei etwa 60 % erreicht. Bei anschließender weiterer Reduzierung der Antriebsleistung über den Niedertemperaturgenerator G1A verringert sich die bereitgestellte Kälteleistung weiter und das Wärmeverhältnis steigt an. Die minimalste Kälteleistungsbereitstellung mit der Versuchsanlage liegt bei etwa 35 %. Bis zu diesem Anlagenzustand wurde das Motor-BHKW in seinem Volllastzustand betrieben. Nach den Ergebnissen der Simulation sollte ein Teillastzustand von ca. 30 % erreicht werden. Aus dem Vergleich der beiden Ergebnisse in diesem Anlagenpunkt ist zu erkennen, dass der $COP_{AKM,DE/SE,Versuch} \approx COP_{AKM,DE/SE,Simulation} \approx 2,5$ entspricht.

Somit ist als Fazit dieser Versuchsreihe festzuhalten, dass die Versuchsanlage mit der externen Verschaltung das zu erwartende Teillastverhalten aus Kapitel 5.2.5 erreicht. Das sich einstellende Wärmeverhältnis entspricht dem erwarteten Wärmeverhältnis in allen stationären Anlagenzuständen. Die Kälteleistung kann bis ca. 35 % der maximalen Kälteleistung verringert werden, ohne das Motor-BHKW in seinem Vollastzustand reduzieren zu müssen. In diesem Anlagenpunkt wird ein Anlagenzustand von $COP_{AKM,DE/SE,extern,eff.} \approx 2,5$ erreicht, der ebenfalls den Ergebnissen der Simulation entspricht.

6.3.3 Untersuchung des Hochtemperaturwärmetauschers

In der Arbeit von *M. Bauer (2008)* [13] wurde der vorher beschriebene Hochtemperaturwärmetauscher mit seinen stehenden Siederohren vermessen. Zur Untersuchung des Hochtemperaturwärmetauschers wurden der Dampfdruck im Kopf und verschiedene Abgas-, Lösungs- sowie Rohrwandtemperaturen in unterschiedlichen Rohrhöhen, der drei mittleren Siederohre der Rohrreihen 3, 9 und 15 im Wärmetauscher messtechnisch erfasst. Die Verteilung der Messstellen in den Siederohren und im Rohrbündel sind dem Anhang A6 zu entnehmen. Die bei dem Experiment ermittelten Rohrwandtemperaturen sind in Abbildung 6.14 dargestellt. Zusätzlich sind die aus der Simulation ermittelten Rohrwandtemperaturen, die für die Betriebsparameter des Experiments simuliert wurden, aufgetragen.

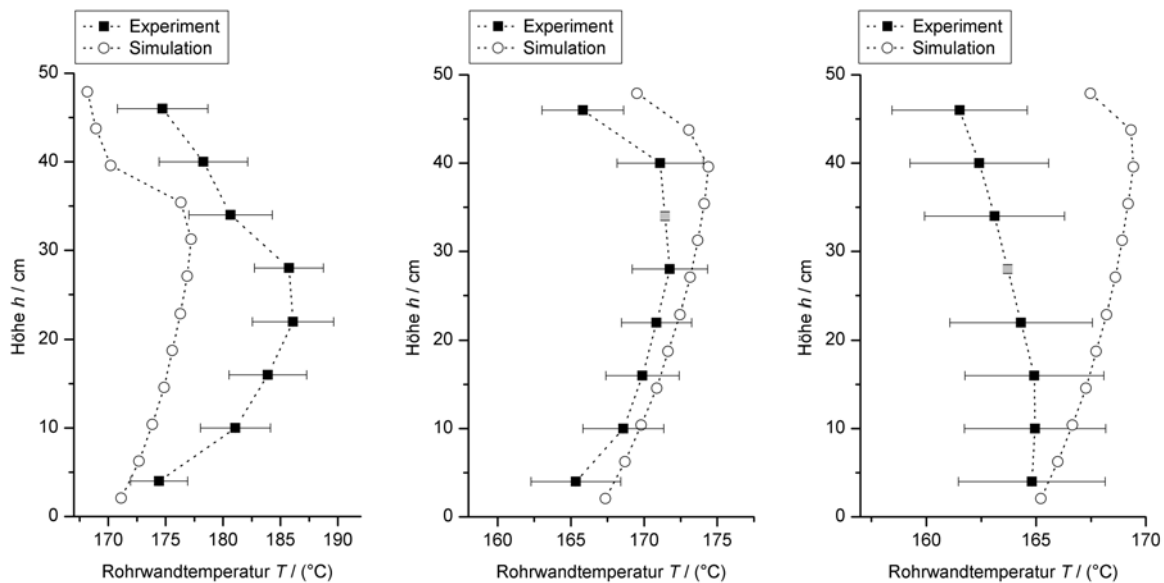


Abbildung 6.14: Verlauf der simulierten und experimentell ermittelten Rohrwandtemperaturen an den Rohrwinkeln 90° und 270° der mittleren Siederohre der Rohrreihen 3 (links), 9 (Mitte) und 15 (rechts) über die Rohrhöhe

Aus Abbildung 6.14 wird deutlich, dass in den Rohrreihen 3 und 9 ein ähnlicher Verlauf zwischen den experimentell ermittelten und den durch die Simulation berechneten Temperaturwerten zu erkennen ist. Die Rohrwandtemperatur nimmt mit Eintritt in die Siederohre kontinuierlich zu, bis zu einer bestimmten Rohrhöhe, an welcher der Siedepunkt bzw. Siedebereich erreicht wurde. Von dort an ist ein Abfall der Rohrwandtemperatur zu erkennen, der durch die bessere Kühlung der Rohrwandtemperatur infolge des angestiegenen Wärmübergangs auf der Lösungsseite, wo eine Zwei-

phasenströmung herrscht, hervorgerufen wurde. Lediglich die Simulationsergebnisse in Rohrreihe 15 weisen eine größere Abweichung auf. Die Messdaten dieses Siederohres lassen vermuten, dass es aufgrund des gering ausgeprägten Temperaturprofils zu keinem Siedevorgang in dem Siederohr kam. Dies wurde ebenfalls durch Beobachtung der Lösung durch die Schaugläser im Behälter-Kopf während des Versuchs bestätigt.

Darüber hinaus lässt Abbildung 6.14 erkennen, dass die Simulationsergebnisse in Rohrreihe 3 unterhalb und in Rohrreihe 9 und 15 oberhalb der experimentell ermittelten Messwerte liegen. Somit wurde in Rohrreihe 3 eine zu geringe und in den Rohrreihe 9 und 15 eine zu hohe Wärmestromdichte in der Simulation berechnet. Dies kann durch einen Unterschied in der übertragenen Leistung in den einzelnen Rohrreihen erklärt werden. Wie in Abbildung 6.15 bei der Aufintegrierung der übertragenen Leistung pro Rohrreihe zu erkennen ist, weisen die Simulationsergebnisse jeder Rohrreihe eine geringere übertragene Leistung als die tatsächlich im Experiment erhaltene übertragene Leistung auf. Dies wird ebenfalls durch die Rauchgastemperaturen deutlich, die im Experiment alle unter denen der Simulation lagen. Welches wiederum darauf zurückzuführen sein könnte, dass den durch den *VDI-Wärmeatlas (2002)* [93] berechneten, rauchgasseitigen Wärmeübertragungen zu geringe Werte zugrunde liegen. Somit liegen die Wärmeübergangskoeffizienten für die einzelnen Siederohre einer Rohrreihe im Experiment höher als in der Simulation berechnet.

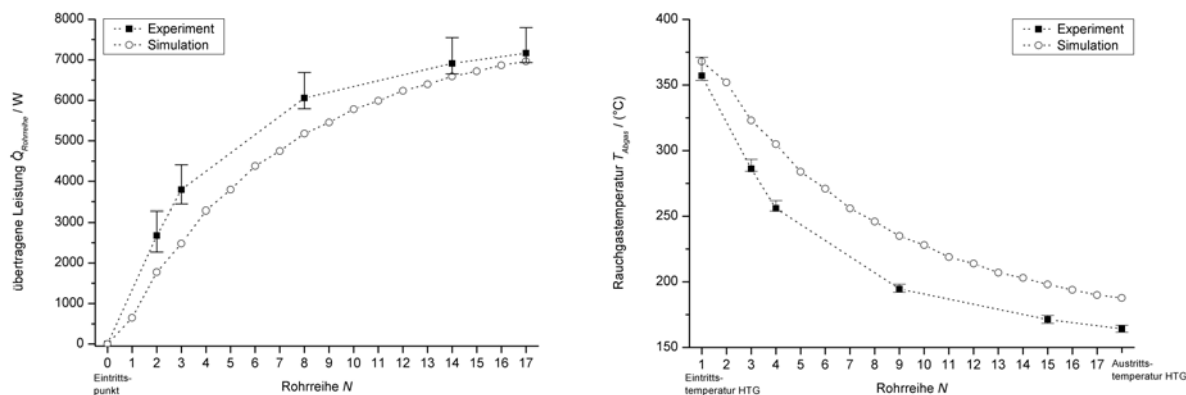


Abbildung 6.15: Verlauf der simulierten und experimentell aufintegrierten übertragenen Leistung und ermittelten Rauchgastemperaturen über die Rohrreihen

Da aufgrund der vorhandenen Messtechnik nur vor und hinter der dritten Rohrreihe die Abgastemperaturen in vier verschiedenen Höhen gemessen werden konnten, wurde an dieser Siederohrreihe der Unterschied des rauchgasseitigen Wärmeübergangs zwischen der Simulation und dem Experiment bestimmt. Durch die übertragene Leistung aus Abbildung 6.15 an dieser dritten Rohrreihe kann aus der mittleren Rauchgas- und Wandtemperatur sowie der Außenrohrfläche der drei Siederohre der mittlere Wärmeübergang unter Berücksichtigung der übertragenen Leistung dieser Rohrreihe bestimmt werden. Dabei lässt sich ein mittlerer rauchgasseitiger Wärmeübergang von ca. $140 \text{ W}/(\text{m}^2 \cdot \text{K})$ im Experiment der dritten Rohrreihe berechnen. Unter Berücksichtigung der Bündelgeometrie berechnet sich der Wärmeübergang nach dem *VDI-Wärmeatlas (2002)* [93] nur halb so groß [13, 14].

Die sich so ergebenden korrigierten Rohrwandtemperaturen in der Simulation sind mit denselben im Experiment ermittelten Messwerten in Abbildung 6.16 dargestellt. Hieraus ist festzustellen, dass der Verlauf und somit die Darstellung der Siedehöhe eine bessere Übereinstimmung in den Rohrreihen 3 und 9 erreicht. Dabei liegen sogar sämtliche Simulationsergebnisse der Rohrreihe 9 im Bereich der Messfehlertoleranzen der Rohrwandtemperaturen aus dem Experiment, obwohl die Korrektur des rauchgasseitigen Wärmeübergangs mit dem mittleren Wärmeübergangskoeffizienten der dritten Rohrreihe durchgeführt wurde. Lediglich der Verlauf der Rohrwandtemperaturen in der Simulation der Rohrreihe 15 weist ebenfalls eine größere Abweichung auf. Dies deckt sich auch mit den Beobachtungen, die während des Experiments durchgeführt wurden, bei denen kein Siedezustand in den hinteren Rohrreihen festgestellt werden konnte.

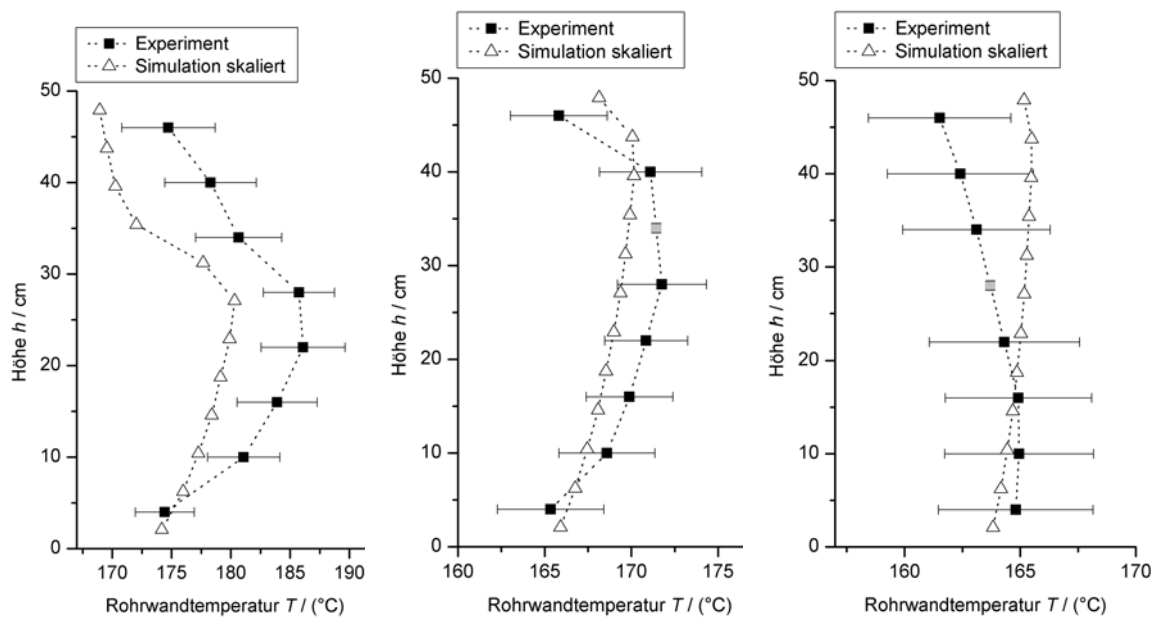


Abbildung 6.16: Gegenüberstellung der korrigierten Simulation (mit angepasstem rauchgasseitigem Wärmeübergang) und experimentell ermittelten Rohrwandtemperaturen an den Rohrwinkeln 90° und 270° der mittleren Siederohre der Rohrreihen 3 (links), 9 (Mitte) und 15 (rechts) über die Rohrhöhe

Somit ist zu vermuten, dass die Wärmestromdichten in den hinteren Rohrreihen nicht ausreichend sind, um einen Siedezustand in diesen Siederohren herbei zu führen. Diese Vermutung wird auch durch Abbildung 6.17 bestätigt, die die Ergebnisse des spezifischen Massenstroms in den Rohrreihen der Simulation und der Simulation skaliert darstellt. Denn mit zunehmender Lauflänge des Rauchgases über den Wärmeübertrager verringert sich der spezifische Massenstrom, der besonders in den hinteren Rohrreihen bei der skalierte Simulation geringe Werte von bis zu 10 % des maximalen spezifischen Lösungsumlaufs der vorderen Rohrreihen aufweist. Somit kann es in den hinteren Rohrreihen, wenn es zu keinem Siedevorgang kommt, zu einer Rückströmung der Lösung vom Kopf durch die Siederohre in den Sumpf kommen. Dies wird durch das aufgestellte Simulationsmodell nicht mitberücksichtigt. In dem Modell wird von einer vollständigen Entkopplung des Siedevorgangs im Wärmetauscher durch die Fallrohre ausgegangen, wodurch sich ein Naturumlauf durch alle Siederohre einstellen kann.

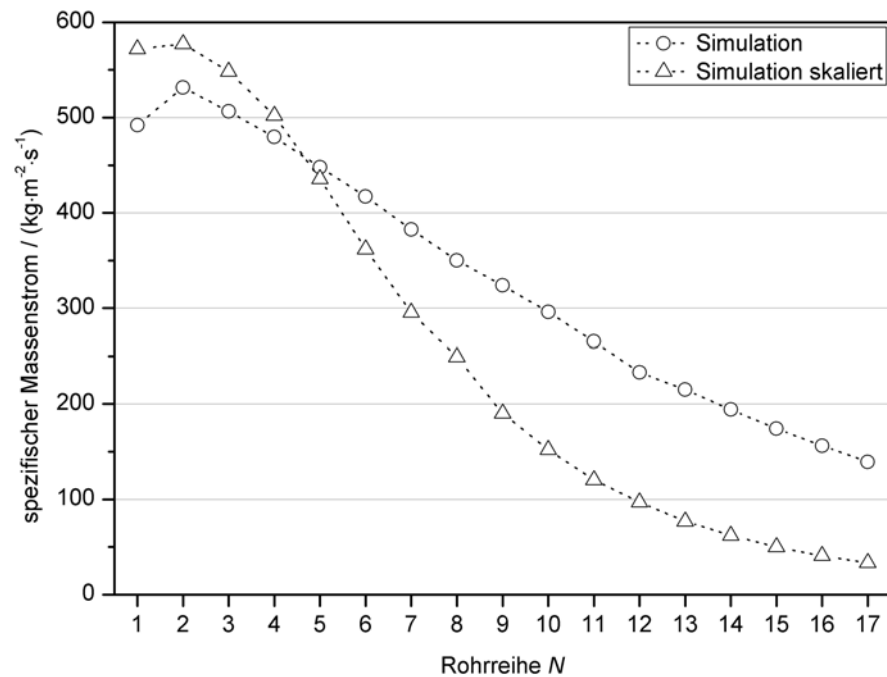


Abbildung 6.17: Darstellung des erwarteten spezifischen Massenstroms der korrigierten Simulation über die Rohrreihen

Trotzdem wird, wie in Abbildung 6.18 zu sehen ist, im Rahmen der Messunsicherheiten eine relativ gute Übereinstimmung zwischen der im Experiment ermittelten und der in der Simulation bestimmten übertragenen Leistung über die Lauflänge des Wärmetauschers erreicht. Zudem zeigen die Rauchgastemperaturen eine höhere Übereinstimmung. Somit stimmen die Vorhersagen der Simulation nach der Anpassung des rauchgasseitigen Wärmeübergangs mit den Beobachtungen in den durchgeführten Experimenten und den aufgenommen Messdaten überein.

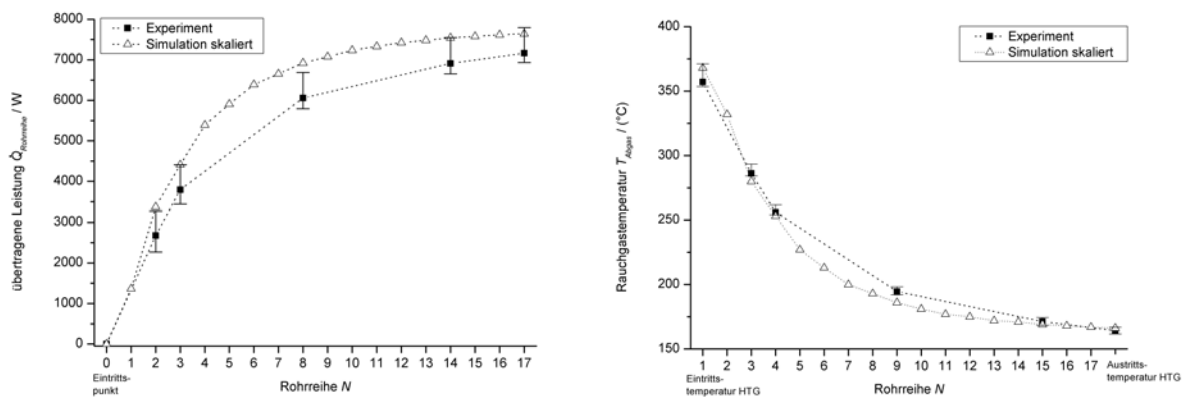


Abbildung 6.18: Verlauf der korrigierten Simulation (mit angepasstem rauchgasseitigem Wärmeübergang) und experimentell ermittelten Rohrwandtemperaturen der mittleren Siederohre der Rohrreihen 3 (links), 9 (Mitte) und 15 (rechts) über die Rohrreihen

Abbildung 6.19 stellt den Verlauf der im Experiment übertragenen Leistung und die von der Simulation berechnete Leistung sowohl ohne als auch mit Korrektur des rauchgasseitigen Wärmübergangs gegenüber. Insgesamt deuten die durchgeführten Experimente darauf hin, dass die hinteren Rohrreihen nur in geringem Umfang an der Übertragung der Rauchgaswärme auf die Lösung beteiligt sind. Somit könnte der

Hochtemperaturwärmetauscher bei der Verwendung an diesem Absorptionskälteanlagenprototyp kompakter gebaut werden, indem weniger Rohrreihen verbaut würden und trotzdem der Großteil der Rauchgasleistung auf die Lösung übertragen werden könnte.

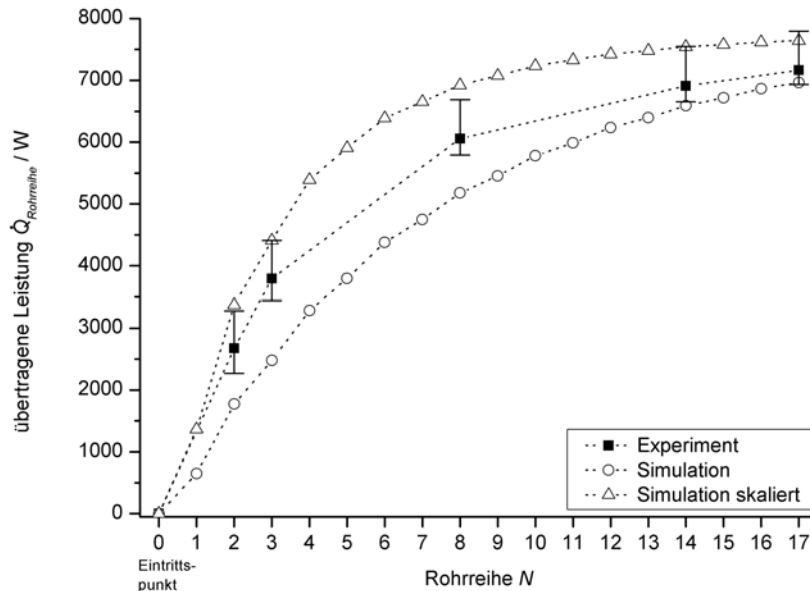


Abbildung 6.19: Vergleich der übertragenen Leistungen pro Rohrreihe von Experiment und Simulation

Aus den dargestellten Verläufen wird ersichtlich, dass die Simulation die thermo- und fluiddynamischen Vorgänge qualitativ bestätigt. Somit kann aus der Analyse der Ergebnisse festgestellt werden, dass diese Vorgehensweise für die anwendungsorientierte Auslegung von Hochtemperaturaustreibern in dieser Form durchgeführt werden kann.

7 Feldtest einer abgasbeheizten zwei-/einstufigen Absorptionswärmepumpe

In diesem Kapitel wird ein Energieversorgungssystem beschrieben, welches auf der Kopplung eines motorisch betriebenen Blockheizkraftwerkes und einer abgasbeheizten zwei-/einstufigen Absorptionskältemaschine mit externer Verschaltung basiert (vgl. Kapitel 5). Das Anlagensystem wird zur Wärmeversorgung der Bodenseetherme in Konstanz, die im Juni 2007 nach einer zweijährigen Sanierung neu eröffnete, eingesetzt. Im Rahmen dieser Sanierung wurden die Gebäude, die alte Energiezentrale sowie die Schwimmbäder abgerissen, neu aufgebaut und erweitert. Das Kernstück des Bades ist eine Thermalwasserquelle, die kontinuierlich Thermalwasser mit einer Temperatur von etwa 25°C für die Bäder zur Verfügung stellt. Die maximale Fördermenge des Thermalwassers beträgt 24 m³/h. Der mittlere Wärmeverbrauch des Bades sollte nach einer in der Vorplanung durchgeführten Studie in etwa 600 kW bis 800 kW und bei besonders hohen Wärmeverbräuchen an kalten Tagen bis zu ca. 2 MW betragen [41]. Der durch das Energiesystem erzeugte Strom und die Heizwärme werden im Rahmen eines Energiecontractings vom Betreiber der Stadtwerke Konstanz an die Bodenseetherme verkauft.

7.1 Anforderungen und Planung des Energiesystems

Eine besondere Anforderung bei der Planung bestand darin, den verschiedenen Wärmeverbrauchern ihre erforderlichen Vorlauftemperaturen durch das Energiesystem zur Verfügung zu stellen. Neben der Deckung des Wärmebedarfes für die Schwimmbäder musste ebenfalls der Wärmebedarf für die Lüftungsanlagen, Brauchwasseraufbereitung (Warmwassererzeugung), Flächenheizungen sowie für die statischen Heizflächen gedeckt werden. Die Wärmeversorgung erfolgt über ein Hochtemperatur- und Niedertemperaturheizsystem mit Vorlauftemperaturen von 70°C bzw. 45°C und Rücklauftemperaturen von 50°C bzw. 35°C. Abbildung 7.1 zeigt das vereinfachte Anlagenschema des Energiesystems, welches der in Kapitel 5.3 beschriebenen Kraft-Wärme-Kälte-Kopplung mit einer externen Verschaltung entspricht. Ein detailliertes Anlagenschema kann dem Anhang A7 entnommen werden. Dabei wird das Rauchgas vom Motor-BHKW direkt im Generator 2 als Antriebswärme genutzt. Nach der Auskühlung im Generator 2 wird eine anschließende Abgasnutzung in einem Abgaswärmetauscher durchgeführt, bevor das Abgas über den Schornstein abgeführt wird. Das in dem Energiesystem zum Einsatz kommende Motor-BHKW wurde für diesen Einsatz speziell in seiner Wärmeauskopplung angepasst [65]. Dabei wurde die Niedertemperaturabwärme vom Motor-BHKW (Motorblockkühlung sowie Öl- und Gemischkühler) in zwei getrennte Wasserkreise unterteilt. Die Abwärme des Motorblocks dient als zweite Antriebswärmequelle für die Absorptionskältemaschine, die über einen Wasserkreis unter Aufnahme zusätzlicher Wärme-

ströme, im Abgaswärmetauscher und im externen Kondensator 2 direkt mit dem Generator 1 verbunden ist. Darüber hinaus kann über eine Wärmeüberspeisung Wärme in den Wärmeverteilerkreis eingekoppelt werden. Zusätzlich wird die Öl- und Gemischkühlerwärme gesondert von der Motorblockabwärme über einen Wasserkreis ebenfalls in den Wärmeverteilerkreis eingespeist. Diese beiden Wärmequellen des Motor-BHKWs versorgen die 75°C Vorlaufschiene des Wärmeverteilers, an den die Hochtemperaturheizkreise angeschlossen sind. Die Rückkühlung des Motor-BHKWs durch die beiden Wasserkreise erfolgt über die 50°C Rücklaufschiene des Wärmeverteilers. Zusätzlich kann bei sehr hohen Wärmeforderungen ein Spitzenlast-Heizkesselsystem, bestehend aus zwei Gaskesseln, zugeschaltet werden. Diese Gaskessel versorgen zudem den Wärmeverteiler mit Heizwärme, wenn das Motor-BHKW und die Absorptionswärmepumpe nicht in Betrieb sind.

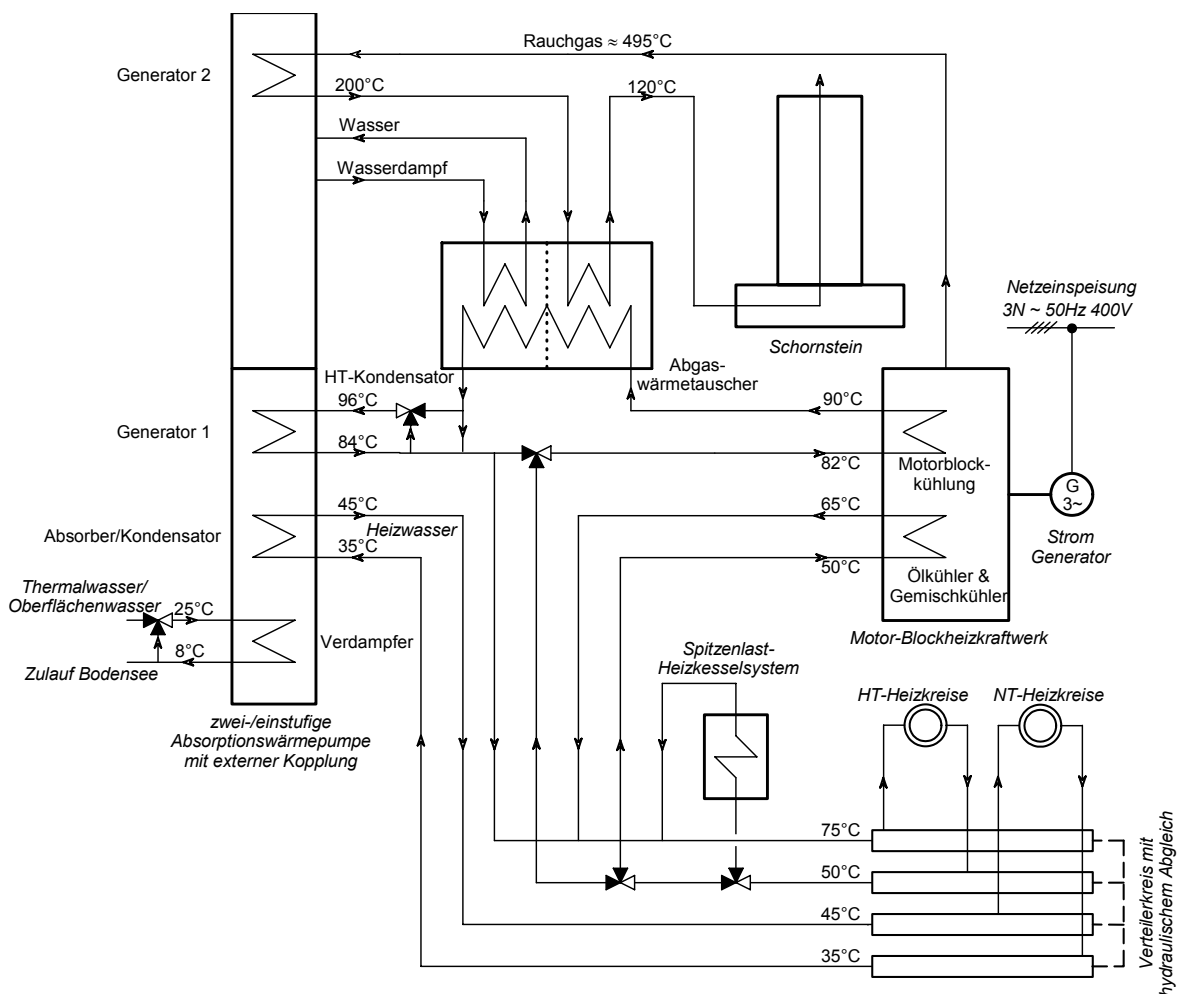


Abbildung 7.1: Anlagenschema der Kopplung einer abgasgeheizten zwei-/einstufigen Absorptionswärmepumpe mit externer Verschaltung, die mit einem Motor-BHKW angetrieben wird zur Wärmeversorgung der Bodenseetherme Konstanz

Während des Schwimmbadbetriebes wird das Wasser in den Schwimmbecken ständig über eine Filteranlage gereinigt. Wenn diese Filteranlage verschmutzt ist, wird diese rückgespült, wobei Schmutzwasser mit der gleichen Temperatur wie das Was-

ser des Schwimmbeckens, wie in Abbildung 7.2 zu erkennen ist, anfällt. Dieses Schmutzwasser wird in einen Schlammwasserbehälter abgeführt, wo es einige Zeit verweilt. Anschließend wird dieses Schmutzwasser durch eine Wasseraufbereitungsanlage gereinigt, die anschließende Wasserqualität entspricht der von Regenwasser. Dieses anfallende Wasser wird auch Oberflächenwasser genannt.

Das Energiesystem ist so ausgelegt, dass Oberflächen- bzw. Thermalwasser als Umweltwärme für die Heizwärmebereitstellung genutzt werden können. Dabei soll vorrangig Oberflächenwasser, wie in Abbildung 7.2 dargestellt, d.h. gereinigtes Abwasser aus den Schwimmbädern, welches nach der Wasseraufbereitung Regenwasserqualität besitzt, als Umweltwärme verwendet werden. Das Oberflächenwasser kann in Abhängigkeit der Schwimmbäder eine Temperatur von bis zu 35°C aufweisen. Alternativ dazu kann auch ungenutztes Thermalwasser aus der Thermalwasserquelle bei Nichtverwendung in den Duschen oder in den Schwimmbädern durch eine Überspeisung in einen Sammelbehälter, in den auch das Oberflächenwasser eingeleitet wird, eingespeist werden.

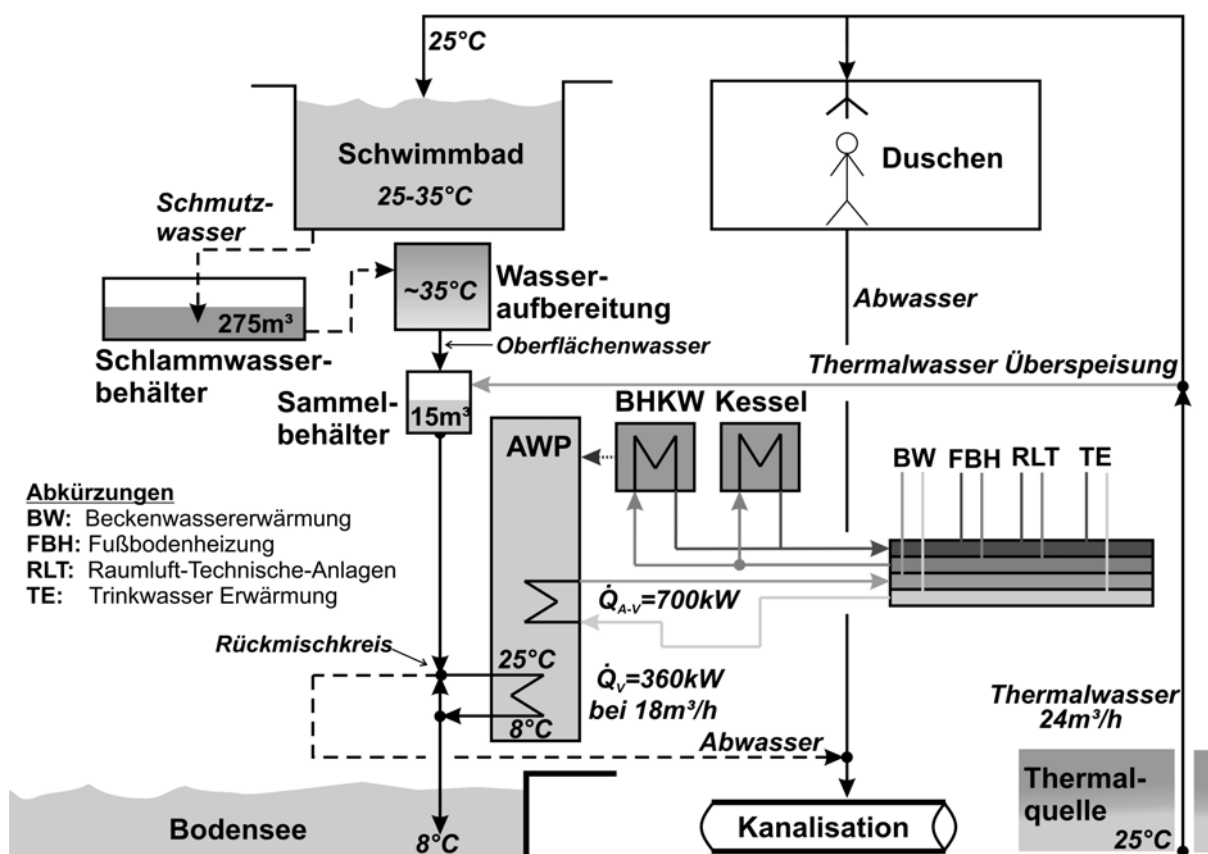


Abbildung 7.2: Fließschema der Schwimmbadtechnik und der Energieerzeugung

Das Wasser aus dem Sammelbehälter wird dem Verdampfer der Absorptionswärmepumpe zugeführt. Die thermische Auslegung der Absorptionswärmepumpe am Verdampfer sieht vor, dass eine Verdampferleistung von ca. 360 kW erreicht werden soll [71]. Dabei soll das den Verdampfer durchströmende Wasser von 25°C auf 8°C, bei

einem Volumenstrom von etwa 18 m³/h, abgekühlt werden, um dieses anschließend in den Bodensee einleiten zu können. Die Abkühlung des Verdampferwassers muss dabei stets eingehalten werden, da die gesetzliche Vorgabe vorsieht, dass die Einspeisetemperatur des Verdampferwassers in den Bodensee $\leq 8^{\circ}\text{C}$ betragen muss. Da der Volumenstrom des Verdampferwassers konstant gehalten wird, muss bei einem Anstieg der Eintrittstemperatur in den Verdampfer durch die Nutzung von Oberflächenwasser mit einer Temperatur von $>25^{\circ}\text{C}$ über einen Rückmischkreis das auf 8°C abgekühlte Verdampferwasser zurück gemischt werden. Somit wird die Eintrittstemperatur in den Verdampfer begrenzt. Bei Stillstand der Wärmepumpe oder größeren Volumenströmen mit $>18\text{ m}^3/\text{h}$ von Wasser aus dem Sammelbehälter wird dieses direkt in die Kanalisation eingeleitet.

Durch die Antriebstemperaturen kann, wie im Späteren noch gezeigt wird, die Eintrittstemperatur des Kühlwassers, die der Nutzwärmeabgabe der AWP über den Absorber und Kondensator entspricht, von 35°C auf 45°C erwärmt und das Kaltwasser am Verdampfer von 25°C auf 8°C abgekühlt werden. Die abgeführte Wärme aus dem Absorptionskreislauf, die einer Leistung von 700 kW entspricht, dient als Heizwärme und versorgt die 45°C Vorlaufschiene des Wärmeverteilers. Die Auslegungsdaten der Absorptionswärmepumpe sind in Tabelle 7.1 dargestellt. Das Wärmeverhältnis der Absorptionswärmepumpe soll nach der Auslegung einem $\text{COP}_{\text{AWP,DE/SE}}$ von 2,04 entsprechen, d.h. durch die Nutzung der Thermalwärme erfolgt etwa eine Verdopplung der vom Motor-BHKW abgegebenen Wärmeleistung.

Tabelle 7.1: Auslegungsdaten der Absorptionswärmepumpe an der Bodenseetherme Konstanz [68, 69, 70]

Absorptionswärmepumpe Bodenseetherme Konstanz	Auslegungsbedingungen				
	Wärmeträger	Massen- bzw. Volumenstrom in (kg/s) bzw. (m ³ /h)	Eintrittstemperatur / (°C)	Austrittstemperatur / (°C)	Leistung / kW
BHKW ¹¹					
Σ nutzbare Rauchgaswärme	Rauchgas	0,56 / -	495	120	226
Σ nutzbare Abwärme Motorblock	Wasser	5,9 / 21,2	82,0	89,7	191
Leistungsverhältnis BHKW ψ ¹²					
Absorptionswärmepumpe ¹³					
Generator 2	Rauchgas	0,56 / -	495	212	175
Kondensator 2	Wasser	5,9 / 21,2	89,7	94,8	126
Generator 1	Wasser	5,5 / 19,8	96,9	83,9	294
Verdampfer	Wasser	5,0 / 18,0	25,0	8,0	357
Absorber/Kondensator	Wasser	16,7 / 60,1	35,0	45,0	700
Zusätzliche Systemkomponenten					
Abgaswärmeübertrager ¹¹	Rauchgas	0,56 / -	212	120	51
	Wasser	5,9 / 21,2	94,8	96,9	51
Wärmeabfuhr/Rückkühlung	Wasser	0,5 / 1,8	84,8	50	69
Systemwert Absorptionwärmepumpe					
erwartetes externes Leistungsverhältnis θ	0,51				
$\text{COP}_{\text{AWP,DE/SE}}$	2,04				

¹¹ Herstellerangaben der Firma MDE Dezentrale Energiesysteme; BHKW-Typ: AE3042-LH (Sonderausführung)

¹² Angabe ohne Abwärmen von Öl- und Gemischkühler

¹³ Herstellerangaben der Firma Thermax Europe Limited

Aus Tabelle 7.1 ist ersichtlich, dass die Austrittstemperatur des Warmwassers aus dem Abgaswärmetauscher der Eintrittstemperatur am Generator 1 entspricht, somit erhält der Generator 1 über die direkte Verbindung die maximal im Warmwasserkreis

zur Verfügung stehende Vorlauftemperatur. Zudem ist zu erkennen, dass der Massenstrom durch den Generator 1 niedriger ist als durch den Motorkühlkreis des Blockheizkraftwerkes. Hierdurch wird sichergestellt, dass die Wassereintrittstemperatur am Generator 1 auch bei veränderten hydraulischen Bedingungen im Wasserkreis immer der Austrittstemperatur des Warmwassers aus dem Abgaswärmetauscher entspricht. Somit wird die Eintrittstemperatur des Warmwassers konstant gehalten werden. Des Weiteren ist zu erkennen, dass eine kontinuierliche Wärmeüberspeisung von ca. 69 kW mit einem Massenstrom von 0,5 kg/s des Warmwassers erfolgt. Grund hierfür ist, dass die Abwärme des Motorblocks um 69 kW größer ist als die im Auslegungszustand von der AWP im Generator 1 aufgenommene Leistung abzüglich der Leistungen des Kondensators 1 und des Abgaswärmeübertragers. Die übergespeiste Leistung wird an den Wärmeverteiler abgeführt. Diese hydraulische Verschaltung des Wasserkreises am Generator 1 entspricht einer Einspritzschaltung [79, 81].

7.2 Wirtschaftlichkeitsberechnung

Die Entscheidung als Energieerzeugungssystem eine Kraft-Wärme-Kälte-Kopplung einzusetzen, beruht auf einer durchgeführten Energiestudie, in der die zu erwartende Heizlast der Bodenseetherme simuliert und verschiedene Energieversorgungskonzepte in einer Wirtschaftlichkeitsberechnung miteinander verglichen wurden [41]. Dabei wurde festgestellt, dass die Energieerzeugungssysteme, welche eine KWKK verwenden, unabhängig davon, ob eine KWP oder AWP zum Einsatz kommt, die niedrigsten Gestehungskosten für die erwartete Menge an bereitzustellender Heizwärme gegenüber allen anderen im Vergleich stehenden Systemen erreichen.

Um die Vorteile der KWKK als Energieerzeugungssystem für diesen Anwendungsfall darzustellen und deren Wirtschaftlichkeit zu prüfen, die Berechnung ist detailliert in Anhang A7 aufgeführt, wurde ein Vergleich mit einem einfachen Wärmeerzeugungssystem als Referenzsystem durchgeführt. Das Referenzsystem, welches die Heizwärme durch ein Kesselsystem und den Strombedarf ausschließlich aus dem öffentlichen Stromnetz deckt, stellt die einfachste und preiswerteste Möglichkeit der Strom- und Wärmebereitstellung dar. Dieses Referenzsystem konkurriert mit den zwei Kraft-Wärme-Kälte-Kopplungen (System 1 mit KWP und System 2 mit AWP). In Abbildung 7.3 sind die drei betrachteten Energiesysteme, die in der Wirtschaftlichkeitsberechnung miteinander verglichen wurden, mit ihren Systemverschaltungen zwischen den Energieerzeugungsanlagen und den -verbrauchern dargestellt.

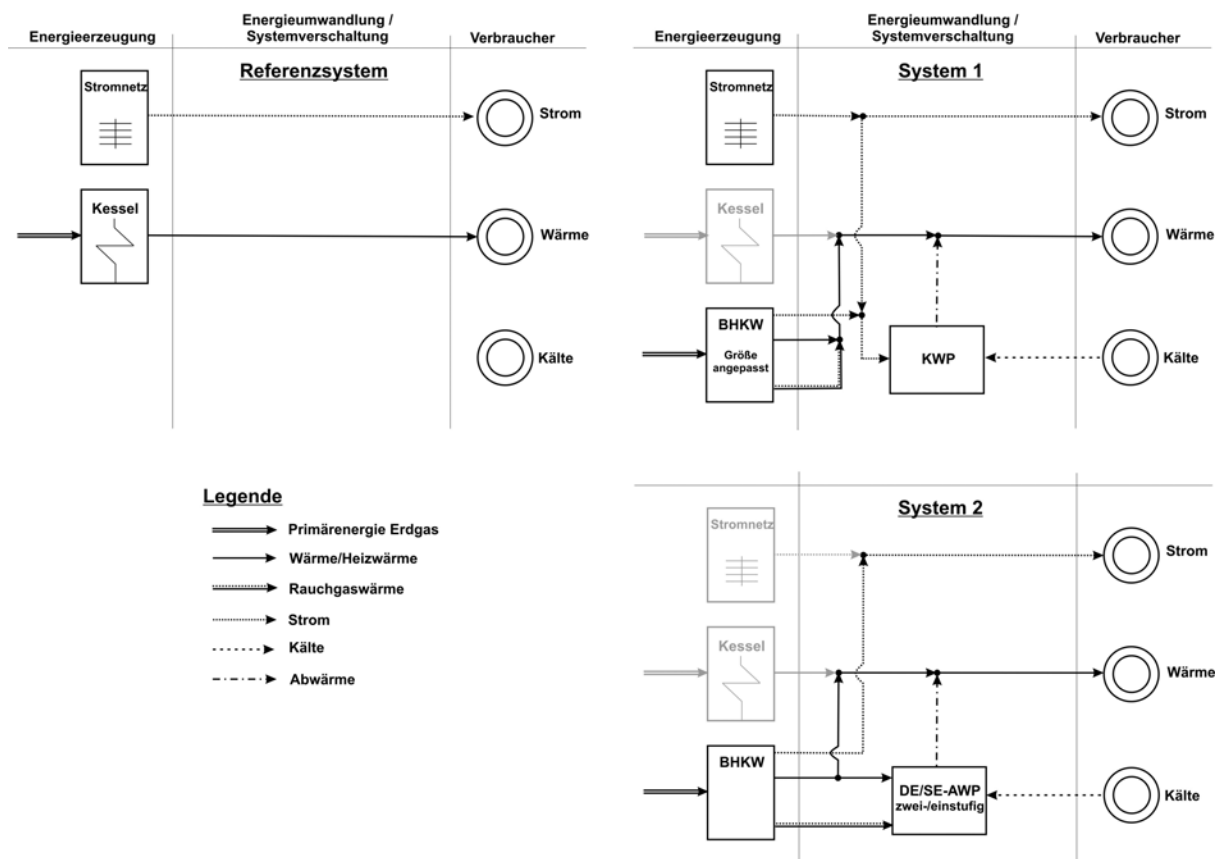


Abbildung 7.3: Darstellung der für die Wirtschaftlichkeitsbetrachtung zugrunde liegenden drei Energieerzeugungssysteme mit ihrer Systemverschaltung

Somit ist festzustellen, dass das Referenzsystem als einziges Energiesystem keine Kälteleistung bereitstellt, da keine Kältemaschine zum Einsatz kommt. Deshalb muss das Oberflächenwasser aus dem Sammelbehälter stetig in die Kanalisation abgeführt werden. Dadurch fallen bei dem Referenzsystem, im Gegensatz zu den andern beiden Systemen, zusätzliche Abwasserkosten an, die in der Wirtschaftlichkeitsberechnung mitberücksichtigt werden. Der Vergleich der drei Systeme erfolgt bei einer bereitzustellenden Gesamtheizleistung von ca. 2 MW für die Bodenseetherme. Außerdem sollen alle Systeme den gleichen Strombedarf, der durch die Produktion am Motor-BHKW im System 2 vorgegeben wird, decken können.

Das System 2, welches die AWP verwendet erbringt eine Heizleistung von 700 kW und eine Kälteleistung von 350 kW (vgl. Auslegungsdaten der eingesetzten AWP in Tabelle 7.1) und wird mit einem Motor-BHKW mit einer elektrischen Leistung von etwa 350 kW angetrieben. In dem Vergleich werden ausschließlich die Betriebsvolllaststunden für das System betrachtet. Diese wurden anhand der Wärmebedarfssimulation dem vorangegangenen Energiekonzept entnommen [41]. In der durchgeführten Wirtschaftlichkeitsbetrachtung soll die KWP im System 1 dieselbe Kälteleistung wie die AWP im System 2 bereitstellen. Grund hierfür ist, dass somit dieselbe Menge an Oberflächen- bzw. Thermalwasser auf 8°C abgekühlt und in den Bodensee eingeleitet werden kann und diese somit nicht in die Kanalisation abgeführt wer-

den muss, wodurch in dem Vergleich zwischen System 1 und 2 keine zusätzlichen Abwasserkosten anfallen. Die Heizleistung des Motor-BHKWs und der KWP im System 1 soll bei der Wirtschaftlichkeitsbetrachtung der Heizleistung des Systems 2, bestehend aus der Abwärme des Motor-BHKWs (Gemisch- und Ölkühler) mit ca. 90 kW und der AWP, entsprechen. Somit ergibt sich für das System 1 eine Motor-BHKW-Größe mit einer elektrischen Leistung von etwa 250 kW (vgl. Tabelle A7.2). Das Referenzsystem wird bei der Wirtschaftlichkeitsbetrachtung auf dieselbe bereitzustellende Heizenergie wie die System 1 und 2 bilanziert (vgl. Anhang A7).

Die Ergebnisse der Wirtschaftlichkeitsberechnung sind in Abbildung 7.4 dargestellt. Daraus ist erkennbar, dass das Referenzsystem unter Berücksichtigung der Annuitätsmethode nach *VDI-Richtlinie 2067 (2003)* [95] die höchsten spezifischen Gesteungskosten bei der geforderten Heizwärmebereitstellung verlangt. Zwar sind die investitions- und betriebsgebundenen Kosten am niedrigsten, jedoch werden im Vergleich zu den anderen beiden Systemen hohe Verbrauchskosten verursacht, die besonders durch die zusätzlichen zu erwartenden Abwasserkosten von ca. 115.000 Euro/a hervorgerufen werden. Das System 2 ist dabei um ca. 20.000 Euro/a günstiger in den Gesteungskosten der Heizwärmebereitstellung als das System 1. Unter Berücksichtigung der Mehrkosten für die Investition der Systeme 1 und 2 und der Einsparung der jährlichen Verbrauchskosten bei der Heizwärmebereitstellung gegenüber dem Referenzsystem, würde bei beiden Systemen eine Amortisationszeit nach Gleichung (5.15) ohne Verzinsung von ca. zwei Jahren erreicht werden.

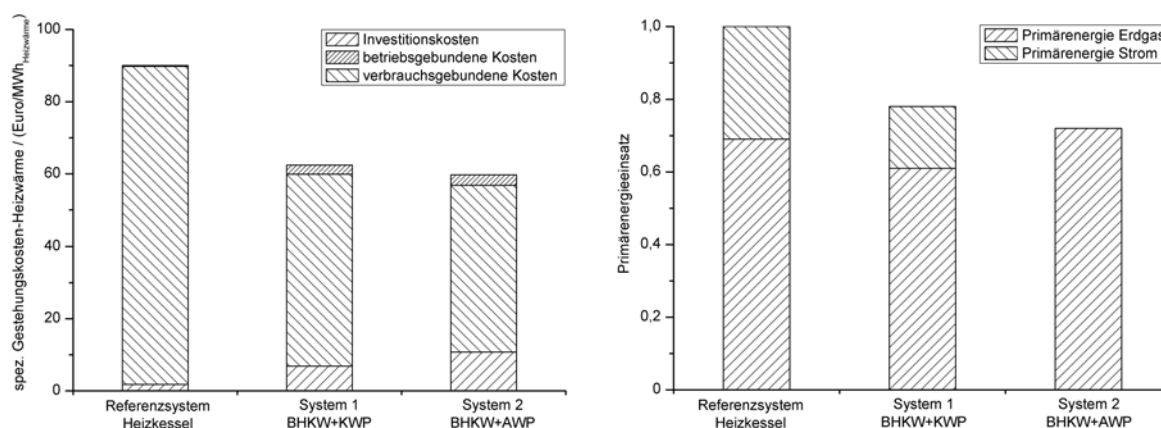


Abbildung 7.4: Vergleich aller Energiesysteme. (links) Darstellung der spezifischen Gesteungskosten für Heizwärmeerzeugung; (rechts) Darstellung des Primärenergieaufwandes für das System 1 und System 2 bezogen auf das Referenzsystem

Außerdem benötigt das System 2, wie in Abbildung 7.4 gezeigt, den geringsten Primärenergieaufwand. Da die KWP zwar ein höheres Wärmeverhältnis aufweist als die AWP, jedoch ausschließlich mit Strom angetrieben wird, muss zur Erzeugung derselben Strommenge, Strom aus dem öffentlichen Stromnetz zugekauft werden, der hierbei mit einem angenommenen Kraftwerkswirkungsgrad von 39 % produziert wurde. Somit weist das System 2 den geringsten Primärenergieeinsatz auf.

Aufgrund der niedrigsten Gestehungskosten für die Heizwärmebereitstellung und des gleichzeitig geringsten Primärenergieeinsatzes aller im Vergleich stehenden Systeme fiel die Entscheidung für die Umsetzung des Systems 2 an der Bodenseetherme in Konstanz.

7.3 Auslegung des Absorptionswärmepumpenkreislaufs

Die Absorptionswärmepumpe besteht, wie in Abbildung 7.5 dargestellt, aus einem zwei-/einstufigen Absorptionskreislauf mit externer Verschaltung, der, entsprechend des geforderten Temperaturhubs, angepasst wurde. Die AWP soll, wie in Tabelle 7.1 dargestellt, das eintretende Heizwasser (Kühlwasser) von 35°C auf 45°C erwärmen und gleichzeitig das Verdampferwasser von 25°C auf 8°C abkühlen. Um dies zu erreichen und gleichzeitig einen sicheren Anlagebetrieb zu gewährleisten, wurde ein doppelter Niederdruckteil im Absorptionskreislauf ausgeführt, vgl. Kapitel 4.2.1. Als Lösungskreislaufführung wurde eine Inversschaltung bei der Herstellung der AWP vom Hersteller eingesetzt, bei der die komplette schwache Lösung zuerst in den G1A und anschließend in den G2 gefördert wird, bevor die Lösung wieder in die Absorber zurück läuft. Zur Effizienzsteigerung des Absorptionsprozesses ist im Lösungskreislauf nach dem Austritt der schwachen Lösung aus dem Absorber ein zusätzlicher Wärmetauscher parallel zum LWT1 installiert worden. Dieser so genannte Kältemittelwärmetauscher KW1 (*engl. reclaim heat exchanger*) führt zu einer Effizienzsteigerung des Prozesses, da das kondensierte Kältemittel, welches vom K2 in den K1 strömt, sein Temperaturniveau verringern kann, bevor dieses in den K1 eintritt. Somit wird eine Wärmerückgewinnung vom Kältemittel auf den Lösungskreis erreicht. Dadurch wird ein Teil der Lösung vorerwärmt, wodurch sich der sensible Wärmeeintrag für den G1A verringert, um die Lösung in den Siedezustand zu bringen.

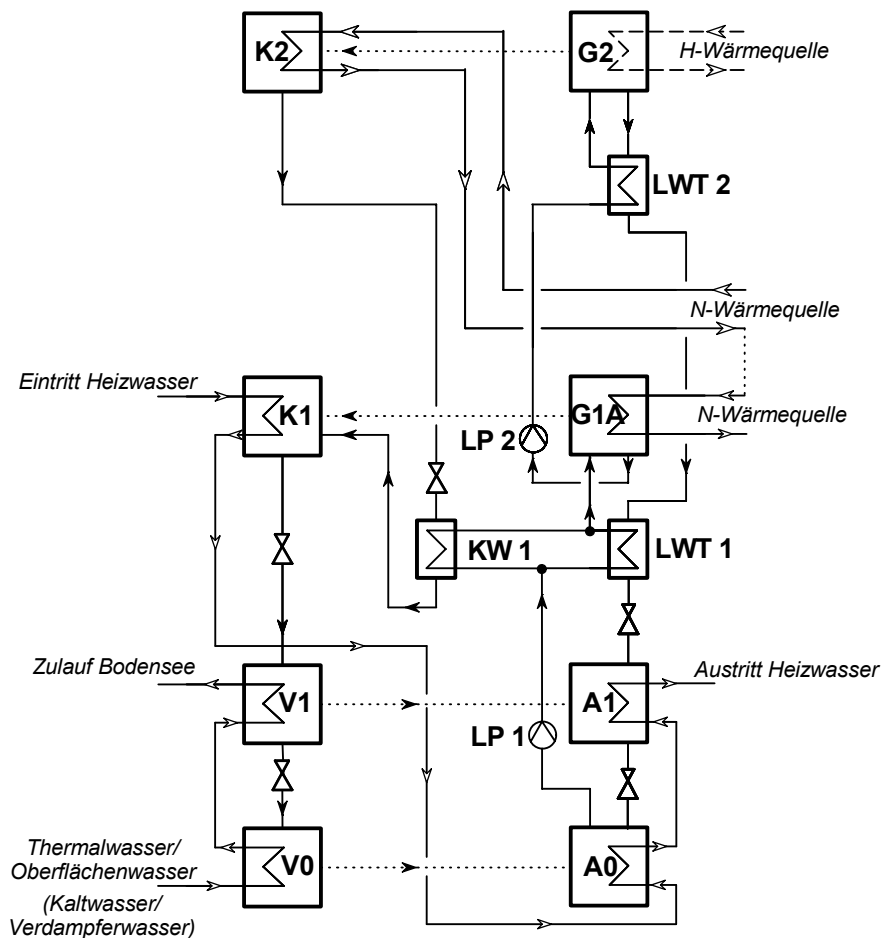


Abbildung 7.5: Anlagenschema des zwei-/einstufigen Absorptionskreislaufs der eingesetzten Absorptionswärmepumpe im Energiesystem der Bodenseetherme Konstanz

Die Rückkühlung des Absorptionsprozesses durch das Heizwasser erfolgt zuerst am K1 und anschließend nacheinander an den beiden Absorbern A0 und A1. Dabei erhält der Absorber A1 die starke Lösung aus dem G2, wodurch dieser eine höhere Konzentration aufweist als der Absorber A0. Das Kaltwasser durchströmt zuerst den Verdampfer V0 und dann den Verdampfer V1. Infolgedessen ist der interne Druck im Verdampfer V0 höher. Somit handelt es sich im Niederdruckteil um die Verschaltung des Lösungskreislaufes im Lösungsfeld nach der linken Darstellung in Abbildung 4.7 (vgl. Kapitel 4.2.1). Die Wärmeeinkopplung der Niedertemperaturwärmequelle in den G1A erfolgt zuerst über die Wärmeübertragung im K2 und anschließend im Abgaswärmetauscher AWT.

7.4 Betriebsverhalten der zwei-/einstufigen Absorptionswärmepumpe

Die ersten Betriebserfahrungen in der Heizperiode im Winter 2007/2008 haben gezeigt, dass die NT-Wärmeabnahme auf der Warmwasserabnehmerschiene 45 / 35°C

des Heizwassers von den Schwimmbädern bei den Außentemperaturen dieser Heizperiode nicht kontinuierlich über 700 kW lag. Somit wurde die Wärmepumpe oftmals in einem Teillastzustand betrieben. Darüber hinaus fand im Schwimmbad keine ausreichend hohe kontinuierliche HT-Wärmeabnahme auf der Warmwasserabnehmerseitside 75 / 50°C statt, wodurch das Motor-BHKW oftmals nur in einem Teillastzustand betrieben werden konnte, was ebenfalls zu einem Teillastzustand der AWP führte. Zudem kam es aufgrund der zu geringen HT-Wärmeabnahme und somit nicht ausreichenden Rückkühlung des Öl- und Gemischkühlers oftmals zu einem kompletten Stillstand des Motor-BHKWs. Diese zu geringe HT-Wärmeabnahme führt auch bei niedrigen Außentemperaturen dazu, dass trotz einer hohen NT-Wärmeanforderung der Schwimmbäder von über 700 kW die Wärmepumpe nicht ihre benötigte Volllastwärmeeinkopplung vom Motor-BHKW erhielt und damit ihre Auslegungsleistung nicht erbringen konnte. Durch diese Abhängigkeiten des Anlagenbetriebs der AWP von der NT- und HT-Wärmeabnahme des Schwimmbades wurde ein stationärer Volllastbetrieb unter den Auslegungsbedingungen der AWP oftmals nicht erreicht.

Um die Funktion des Energiesystems und speziell die der Absorptionswärmepumpe bei allen Anlagenzuständen überprüfen und überwachen zu können, wurden in den verschiedenen Wasserkreisen des Energiesystems Temperatur- und Volumenstrommessungen installiert, siehe Anhang A7. Mit der durchgeführten messtechnischen Instrumentierung des Energiesystems und im Speziellen an der Kopplung des Motor-BHKWs mit der AWP konnten die umgesetzten Wärmeleistungen an den externen Wasserkreisen der Komponenten der AWP bestimmt werden. Eine Überprüfung des internen Absorptionskreislaufes der AWP durch Druck-, Temperatur-, und Massenstrommessungen an den einzelnen Komponenten fand bei dieser Anlage nicht statt.

7.4.1 Messergebnisse des Volllastbetriebes

In Abbildung 7.6 sind exemplarisch die aufgezeichneten Betriebsdaten eines Volllastzustandes des Energiesystems vom 11.01.2008 dargestellt. Die Außentemperatur betrug während des Zeitraums von 9:15 Uhr bis 14:15 Uhr im Mittel ca. 3°C. Die Messdatenaufzeichnung erfolgte in einem Zyklus von 35 Sekunden. Diese aufgezeichnete Betriebsphase stellt den in der betrachteten Heizperiode aufgezeichneten höchsten Volllastzustand der AWP dar und ließ ferner erkennen, wie die AWP bei sinkender NT-Wärmeabnahme in einen Teillastzustand überging.

Vor Beginn der dargestellten Betriebsphase taktete das Energiesystem. Gegen 09:00 Uhr schaltete sich das Energiesystem für eine erneute Wärmebereitstellung ein. Wie aus den Messdaten der Volumenstrommessung des Kühlwassers zu erkennen ist, wurde gegen 09:45 Uhr der Auslegungsvolumenstrom zur maximalen Heizwärmebereitstellung erreicht. Die Eintrittstemperatur des Heizwassers in den K1 betrug ca. 34°C und die Austrittstemperatur aus dem A1 ca. 43°C. Somit wurde eine

Temperaturspreizung von 9 K erreicht, was zu einer abgegebenen Heizleistung von bis zu 650 kW führte.

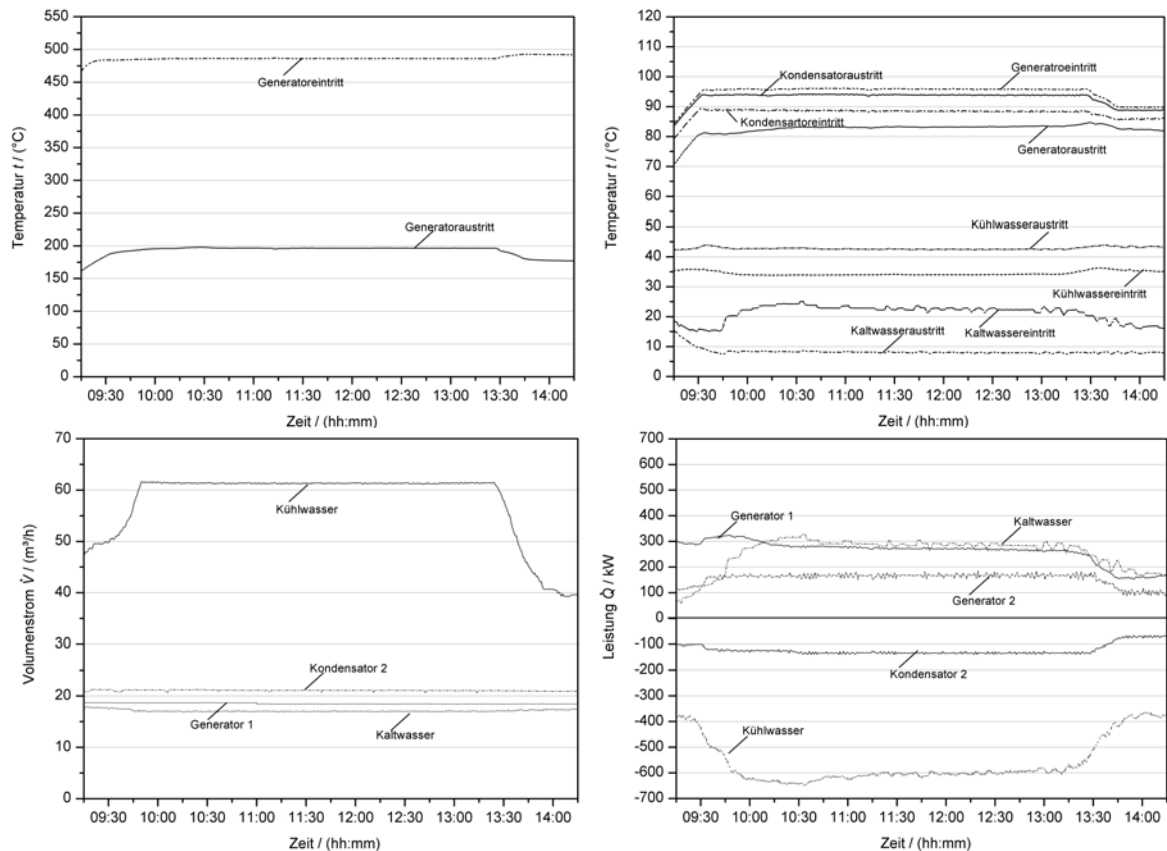


Abbildung 7.6: Datenaufzeichnung des Betriebes der zwei-/einstufigen Absorptionskälteanlage im Energiesystem der Bodenseetherme Konstanz am 11.01.2008; (oben-links und -rechts): Temperaturaufzeichnung; (unten-links): Volumenstromaufzeichnung; (unten-rechts): Ergebnisse der Leistungsberechnung

Nach Erreichen der maximalen Heizleistung verringerte sich diese wieder, was auf die sinkende eingekoppelte Leistung am G1A zurückzuführen war. Die Rücklauftemperatur am G1A stieg bis ca. 10:45 Uhr an, bis auch diese einen konstanten Wert von ca. 83°C erreichte. Grund für diesen Anstieg war das Aufkonzentrieren der Lösung im G1A, wodurch die interne mittlere Generatortemperatur gesteigert wurde und somit die übertragbare Generatorleistung sank. Ab diesem Zeitpunkt stellte sich bis etwa 13:15 Uhr ein kontinuierlicher Anlagenbetrieb ein.

Die erkennbaren Schwankungen beim kontinuierlichen Anlagenbetrieb in den Leistungen wurden durch die Regelschwankungen der in den Wasserkreisläufen vorhandenen Dreiwegregelventile verursacht (vgl. Abbildung A7.1). Aufgrund der vorhandenen Schwankungen stellte dieser kontinuierliche Anlagenbetrieb keinen stationären Anlagenzustand dar. Zur Bestimmung solcher stationärer Anlagenzustände wurde ein Stabilitätskriterium eingeführt, bei dem über ein Zeitintervall von mindestens 10 Minuten die Mittelwerte der Messdaten der Ein- und Austrittstemperaturen sowie die Volumenströme an den Komponenten der AWP nicht mehr als 1 % abweichen durften. Unter Berücksichtigung dieses Stabilitätskriteriums stellte sich in der Zeit von

11:53 Uhr bis 12:15 Uhr ein stationärer Anlagenbetrieb ein, der im nächsten Kapitel 7.4.2 diskutiert wird.

Ab etwa 13:15 Uhr stieg die Kühlwassereintrittstemperatur, die der Rücklauf-temperatur der Niedertemperaturwärmeabnehmer entspricht, über 35°C, weil die Wärmeabnahme auf Seiten der Schwimmbäder sank. Durch den Anstieg der Kühlwassereintrittstemperatur kam es zu einem Aufkonzentrieren der Lösung im Absorptionsprozess, was ebenfalls zu einem Anstieg der internen Temperatur im G1 und zu einem Anstieg der Austrittstemperatur führte. Um ca. 13:20 Uhr wurde der Kühlwasservolumenstrom reduziert, da die Wärmeabnahme durch die Schwimmbäder weiter sank und die Kühlwassereintrittstemperatur weiter stieg. Die Verringerung des Kühlwasservolumenstroms erfolgte jedoch zu langsam, weshalb die Kühlwassereintrittstemperatur weiter anstieg. Um etwa 13:30 Uhr war somit die Generatortemperatur auf 85°C angestiegen. Da die Wärmeüberspeisung vom Motorkühlwasserkreislauf in den Wärmeverteiler der HT-Wärmeabnahme auch einer Trägheit unterliegt, stieg die Rückkühltemperatur für das Motor-BHKW an. Dies hatte um 13:30 Uhr zur Folge, dass dessen Grenzwert von ca. 83°C für das Motorkühlwasser am Eintritt in die Motorblockkühlung am Motor-BHKW nicht mehr eingehalten wurde und deshalb zum Eigenschutz das Motor-BHKW seine Leistung reduzierte, was an der steigenden Rauchgaseintrittstemperatur und der sinkenden -austrittstemperatur am G2 zu erkennen ist. Um die Auskühlung des Kaltwassers weiter auf 8°C zu begrenzen, was wichtig war, um dieses in den Bodensee einleiten zu dürfen, wurde im Folgenden die Kaltwassereintrittstemperatur über den Kaltwassermischkreis von ca. 23°C herabgesetzt, was bei dem konstanten Kaltwasservolumenstrom ebenfalls zu einer Verringerung der Kälteleistung führte und somit einen Teillastzustand der AWP erreichen ließ.

7.4.2 Analyse der Messergebnisse

In dieser Arbeit wurden fünfundfünfzig stationäre Anlagenzustände des Energiesystems ausgewertet, die aus der Betriebsdatenaufzeichnung der Heizperiode im Winter 2007/2008 stammen. Die Auswertung aller im Folgenden gezeigten stationären Anlagenzustände ist äquivalent zu der Beschreibung des stationären Volllastbetriebs im vorherigen Kapitel 7.4.1 erfolgt.

Die Analyse der verschiedenen stationären Anlagenzustände erfolgte auf Grundlage des Wärmeverhältnisses der Absorptionswärmepumpe, welches auf zwei unterschiedliche Weisen bestimmt werden kann. Der Unterschied in den beiden Wärmeverhältnissen ergibt sich aus der Bildung der umgesetzten Leistungen an den jeweiligen Hauptkomponenten nach den folgenden Gleichungen (7.1) und (7.2).

$$COP_{AWP,DE/SE,i} = \frac{\dot{Q}_{A1} + \dot{Q}_{A2} + \dot{Q}_{K1}}{(\dot{Q}_{A1} + \dot{Q}_{A2} + \dot{Q}_{K1}) - (\dot{Q}_{V1} + \dot{Q}_{V2})} \quad (7.1)$$

$$COP_{AWP,DE/SE,ii} = \frac{\dot{Q}_{A1} + \dot{Q}_{A2} + \dot{Q}_{K1}}{\dot{Q}_{G1A} + \dot{Q}_{G2}} \quad (7.2)$$

Die sich aus den Temperatur- und Volumenstrommessungen berechneten Messfehler (vgl. Anhang A7) sind in Tabelle 7.2 für die übertragenen Leistungen an den Komponenten und dem erreichten Wärmeverhältnis der Absorptionswärmepumpe dargestellt. In der Tabelle 7.2 sind die mittleren prozentualen relativen Messfehler für zwei Wärmeverhältnisse ($COP_{AWP,DE/SE,i}$ und $COP_{AWP,DE/SE,ii}$), die aus der Absorptionswärmepumpe berechnet werden können, aufgezeigt.

Tabelle 7.2: mittlere prozentuale relative Fehler der Leistungsmessungen an den Hauptkomponenten und des Wärmeverhältnisses der Absorptionswärmepumpe

errechnete mittlere prozentuale relative Fehler	Abweichung	ΣVerdampfer	ΣAbsorber/Kondensator 1	Generator 1	Kondensator 2	Generator 2	Abgaswärmetauscher ¹
Fehler der übertragenen Leistungen bei 100% Last Motor-BHKW	+	4,6 %	3,3 %	5,3 %	4,8 %	26,6 %	12,1 %
	-					12,4 %	
Fehler der übertragenen Leistungen bei 50% Last Motor-BHKW	+	13,7 %	3,7 %	19,7 %	8,6 %	36,8 %	22,4 %
	-					22,8 %	
Fehler des Wärmeverhältnisses ($COP_{AWP,DE/SE,i}$) bei 100% Last Motor-BHKW	+	4,8 %					
	-						
Fehler des Wärmeverhältnisses ($COP_{AWP,DE/SE,i}$) bei 50% Last Motor-BHKW	+	12,2 %					
	-						
Fehler des Wärmeverhältnisses ($COP_{AWP,DE/SE,ii}$) bei 100% Last Motor-BHKW	+	23,9 %					
	-	14,7 %					
Fehler des Wärmeverhältnisses ($COP_{AWP,DE/SE,ii}$) bei 50% Last Motor-BHKW	+	37,7 %					
	-	29,8 %					

¹ Leistungsblanzierung im Wasserkeis deshalb symmetrischer Fehler

Aus Tabelle 7.2 ist zu erkennen, dass die eigentliche Bestimmung des Wärmeverhältnisses nach Gleichung (7.2) aus Nutzleistung und Antriebsleistung aufgrund der Temperaturmessungen in den Rauchgasleitungen mit den dabei vorhandenen Ableit- und Abstrahlungsverlusten im Verhältnis zu den Wasser führenden Leitungen einen relativen hohen Messfehler aufweist. Deshalb wurde zur Bestimmung des Wärmeverhältnisses die Gleichung (7.1) in den folgenden Analysen verwendet, bei denen durch Bildung der Energieerhaltung an der Absorptionswärmepumpe die zugeführte Antriebswärme aus abgeführter Heizwärme und aufgenommener Kaltwasserwärme formuliert werden kann. Der Verlustterm in der Energiebilanz infolge der berechneten Leistungen aus den bestimmten Messgrößen, d.h. die Differenz zwischen der Summe der zugeführten und der Summe der abgeführten Energien über die angeschlossenen externen Kreise, ist bei allen stationären Anlagenzuständen kleiner als 4,5 kW.

In Abbildung 7.7 sind die Wärmeverhältnisse der verschiedenen gemessenen stationären Anlagenzustände den dabei entsprechend erreichten Kälteleistungen gegenübergestellt. Die dargestellten Anlagenzustände teilen sich in zwei Kategorien. Zum einen in die Anlagenzustände, bei denen ein Volllastzustand des Motor-BHKWs (100 % Motor-BHKW-Lastzustand), und zum andern in die Anlagenzustände, bei denen ein Teillastzustand des Motor-BHKWs erreicht wurde. Der im Folgenden für die Auswertungen der Anlagenpunkte beschriebene Lastzustand des Motor-BHKWs wurde anhand der Rauchgasaustrittstemperatur aus dem Motor-BHKW, die sich mit

verändernder Motor-BHKW-Last ändert, bestimmt, der somit einer gewissen Unsicherheit unterliegt. Zudem wird bei den Anlagenzuständen unterschieden, wie hoch der Durchfluss des Heizwasservolumenstroms durch den Kondensator 1 und den beiden Absorbern ist. Die Durchflüsse betragen in etwa $60 \text{ m}^3/\text{h}$ oder ca. $40 \text{ m}^3/\text{h}$. Beeinflusst wird der Durchfluss durch die drehzahlvariable Pumpe P4 im Heizwasserkreis, die eine variable Volumenstromförderung ermöglicht, die durch die Regelung der Energiezentrale erfolgt. Durch die Regelung soll ein Überströmen des Heizwasservorlaufs mit der Temperatur T30 auf den Heizwasserrücklauf mit der Temperatur T31 im Wärmeverteiler bei sinkender Wärmeabnahme der Verbraucher verhindert werden (vgl. Abbildung A7.1). Die Durchflüsse bei einem Motor-BHKW-Lastzustand von 50 % weisen ebenfalls einen Kühlwasserdurchfluss von etwa $40 \text{ m}^3/\text{h}$ auf, da es zu diesem Zeitpunkt zu einer verminderten Wärmeabnahme bei den Verbrauchern kam, weshalb der Warmwasserschichtenspeicher beladen und das Motor-BHKW auf halbe Last zurückgefahren wurde. Bei allen gezeigten Anlagezuständen beträgt die Kaltwasseraustrittstemperatur um die 8°C . Die Eintrittstemperatur des Kaltwassers in den Verdampfer ist dabei nie höher als 23°C . Außerdem befindet sich das Mischventil M1 immer in Durchgangsstellung, so dass die maximal zur Verfügung stehende Niedertemperaturwärme eingekoppelt werden kann.

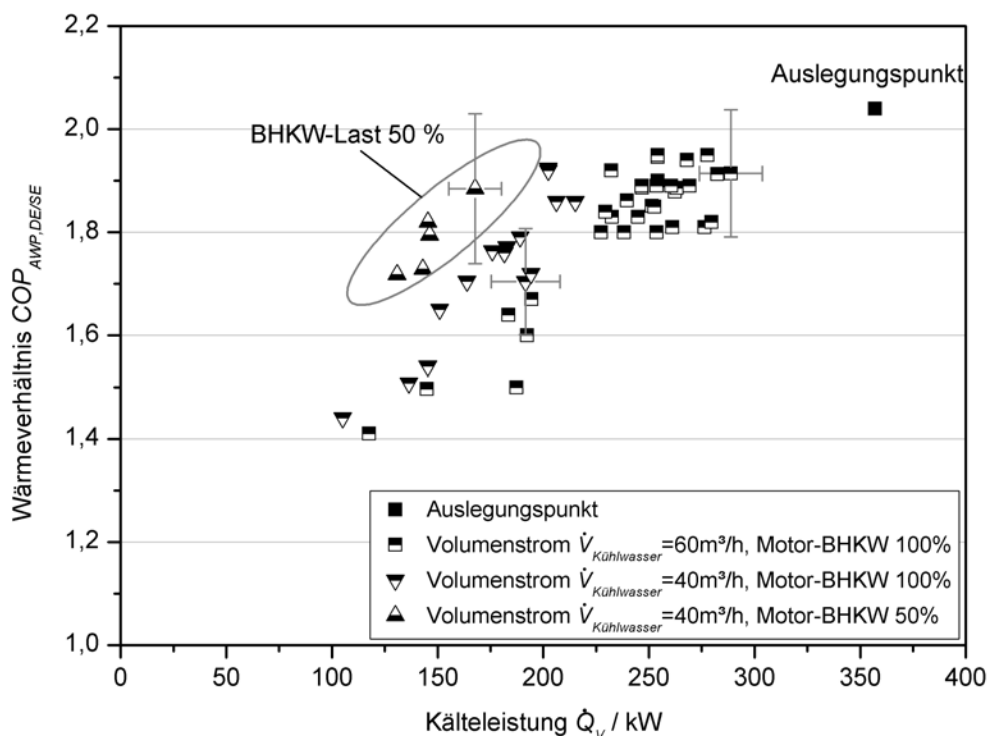


Abbildung 7.7: Auswertung des Wärmeverhältnisses in Abhängigkeit der Kaltwasserleitung der Messdatenaufzeichnungen für die erreichten stationären Anlagenzustände des Energiesystems an der Bodenseetherme Konstanz

Aus den Auswertungen der Anlagenzustände ist festzustellen, dass die maximal erreichte gemessene Kälteleistung der Absorptionswärmepumpe bei etwa $\dot{Q}_V = 288 \text{ kW}$ liegt und das dabei erlangte Wärmeverhältnis einen Wert von ca. $COP_{AWP,DE/SE} = 1,91$

erreicht. Eine Gegenüberstellung mit den Auslegungsdaten in Tabelle 7.1 der Absorptionswärmepumpe zeigt, dass die maximal erreichte Kälteleistung in etwa 80 % und der $COP_{AKM,DE/SE}$ ca. 95 % der Auslegungsdaten entspricht. Außerdem ist festzustellen, dass die Eintrittstemperatur des Heizwassers in diesem Maximalpunkt und somit Volllastpunkt der Absorptionswärmepumpe mit $t_{K1,ein} \sim 34^\circ\text{C}$ bei der nach Auslegung erreichten Kaltwasseraus Kühlung auf 8°C geringer ist als die Volllastauslegung mit $t_{K1,ein} = 35^\circ\text{C}$ vorgibt. Die Austrittstemperatur des Heizwassers beträgt in etwa $t_{A1,aus} = 42^\circ\text{C}$ und ist somit 3 K niedriger als die Solltemperatur von $t_{A1,aus} = 45^\circ\text{C}$ nach Tabelle 7.1.

In Abbildung 7.7 ist weiterhin zu erkennen, dass die erreichte Kälteleistung bei einem Kühlwasservolumenstrom von $60\text{ m}^3/\text{h}$ in einem Bereich der Kälteleistung von 120 kW bis 288 kW und einem $COP_{AWP,DE/SE}$ von 1,4 bis 1,9 variiert. Obwohl zwei der acht stationären Anlagenzustände annähernd dasselbe Wärmeverhältnis zwischen 1,8 und 1,9 erreichen, sind deutliche Abweichungen in den Anlagenzuständen zu erkennen. Ein ähnliches Verhalten ist bei den Anlagenzuständen mit einem Kühlwasservolumenstrom von $40\text{ m}^3/\text{h}$ festzustellen. Auch hier schwanken die Anlagenzustände in einem weitestgehend großen Bereich.

Die Schwankungen können durch verschiedene Ursachen hervorgerufen werden. Zum einen könnte dies darauf zurückgeführt werden, dass der genaue Lastzustand des Motor-BHKWs nicht exakt bestimmbar ist, was zur Folge hat, dass die eingekoppelte Wärme in die Absorptionswärmepumpe bei jedem bestimmten Anlagenzustand nicht dem exakten Volllastzustand entspricht. Außerdem besteht die Möglichkeit, dass Schwankungen durch Fehlströme, wie z. Bsp. das Überströmen von flüssigem Kältemittel aus dem Verdampfer in den Absorber aufgrund zu vielem Kältemittel im Prozess, hervorgerufen werden kann. Dies und andere denkbare mögliche Fehlströme können nicht eindeutig nachgewiesen und somit auch nicht ausgeschlossen werden. Zudem besteht die Möglichkeit, dass es aufgrund vorhandener Restgase im Absorptionskreis, die u.a. durch Korrosion während des Anlagenbetriebes hervorgerufen werden können, zu dieser Streuung der Anlagenzustände kam. Da es während der Betreuung des Anlagenbetriebes mehrmals zu Restgasproblemen aufgrund von erhöhter Korrosivität in der Pilotanlage gekommen ist und eine tägliche Restgasabsaugung nicht kontinuierlich erfolgte, ist eine Minderung der Kälteleistung und des Wärmeverhältnisses über den zeitlichen Anlagenbetrieb voraussichtlich gegeben. Inwieweit jeder in Abbildung 7.7 dargestellte stationäre Anlagenzustand davon betroffen ist, kann nachträglich nicht mehr durch die durchgängig geführten Aufzeichnungen überprüft werden.

Um trotzdem den Anlagenbetrieb der AWP analysieren, bewerten und mit anderen Anlagenbetrieben vergleichen zu können, muss eine Beeinflussung durch Restgase während des Anlagenbetriebs ausgeschlossen werden können. Dies erfolgt im Folgenden dadurch, dass ausschließlich stationäre Anlagenzustände miteinander verglichen werden, wenn die AWP vor diesem Anlagenbetrieb mindestens eine Stunde

evakuiert wurde. Somit kann die Beeinflussung des Anlagenbetriebs ausgeschlossen werden. In Abbildung 7.8 sind drei stationäre Anlagenzustände gegenübergestellt, die alle an einem Tag erreicht wurden. Diese drei Anlagenzustände wurden alle am 15.01.2008 in einem Zeitraum von 5 Stunden nach dem Evakuieren aufgezeichnet. Deshalb wird davon ausgegangen, dass die Restgasbildung zu keiner nennenswerten Beeinflussung führte, so dass ein direkter Vergleich der drei stationären Anlagenzustände möglich ist. Zwei der drei Anlagenzustände stellen erreichte Volllastzustände dar, bei denen das Motor-BHKW unter Volllast lief. Die Auswertung der Messdatenaufzeichnung der zwei ausgewerteten Anlagenzustände zeigt, dass diese im Rahmen ihrer Messunsicherheiten ein annähernd gleiches Wärmeverhältnis erreichten.

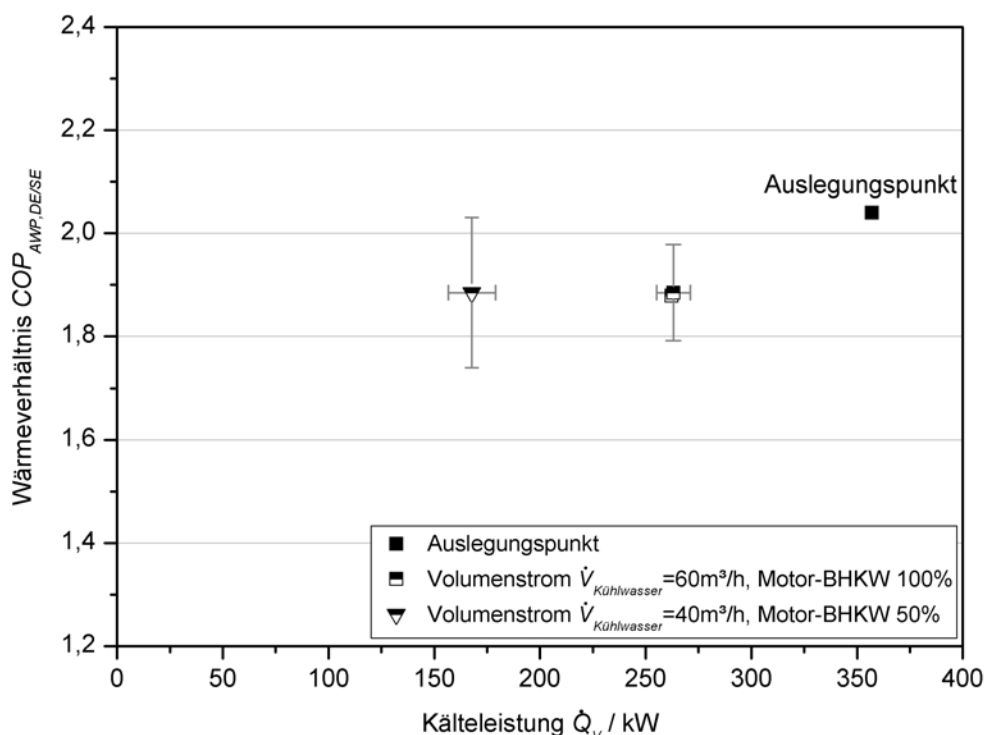


Abbildung 7.8: Auswertung des Wärmeverhältnisses in Abhängigkeit der Kälteleistung der Messdatenaufzeichnungen für die erreichten stationären Anlagenzustände des Energiesystems an der Bodenseetherme Konstanz am 15.01.2008

Der verbleibende dritte Anlagenzustand stellt einen Teillastzustand dar, bei dem das Motor-BHKW mit etwa 50 % seiner Last betrieben wurde. Erkennbar aus der Datenaufzeichnung ist, dass das Wärmeverhältnis im Rahmen seiner Messunsicherheiten annähernd konstant im Vergleich mit den Anlagenzuständen im Volllastzustand des Motor-BHKWs geblieben ist.

In Abbildung 7.9 ist zu erkennen, dass alle stationären Anlagenzustände vom 15.01.2008, die auch in Abbildung 7.8 dargestellt wurden, annähernd ein gleiches externes Leistungsverhältnis von $\theta \approx 0,58$ aufweisen. Zusätzlich sind stationäre Anlagenpunkten vom 22.01.2008 mit hinzugefügt, die innerhalb von 9 Stunden aufgezeichnet und bei denen die AWP ebenfalls vorher evakuiert wurde. Der Anlagenzu-

stand im Volllastpunkt vom 22.01.2008, der ein externes Leistungsverhältnis von $\theta \approx 0,56$ erreicht, weist somit annähernd dasselbe Wärmeverhältnis wie die Anlagenzustände vom 15.01.2008 auf. Deshalb ist davon auszugehen, dass eine Beeinflussung durch Restgase während dieser Anlagenbetriebe vom 22.01.2008 nicht bestand. Da die dargestellten Anlagenbetriebe in ihrem Volllastzustand durchweg alle ein höheres externes Leistungsverhältnis erreichen als nach den Auslegungsdaten der AWP mit $\theta \approx 0,51$ vorgesehen war (vgl. Tabelle 7.1), sollten diese Anlagenbetriebe auch ein höheres externes Leistungsverhältnis erreichen (vgl. Kapitel 5.2). Denn der zweistufige Anlagenteil der zwei-/einstufigen Absorptionswärmepumpe müsste gegenüber dem einstufigen Anlagenteil dominieren, wodurch sich ein höheres Wärmeverhältnis als $COP_{AWP,DE/SE} > 2,04$ (nach Herstellerangaben) im Vergleich zur Auslegungsberechnung einstellen müsste. Das erreichbare Wärmeverhältnis der berechneten Anlagenpunkte der zwei-/einstufigen Absorptionswärmepumpe sollte sich mit steigendem externen Leistungsverhältnis $\theta > 0,51$ in Richtung des reinen zweistufigen Anlagenbetriebes mit $\theta = 1$ zu einem $COP_{AWP,DE} = 2,3$ ausrichten.

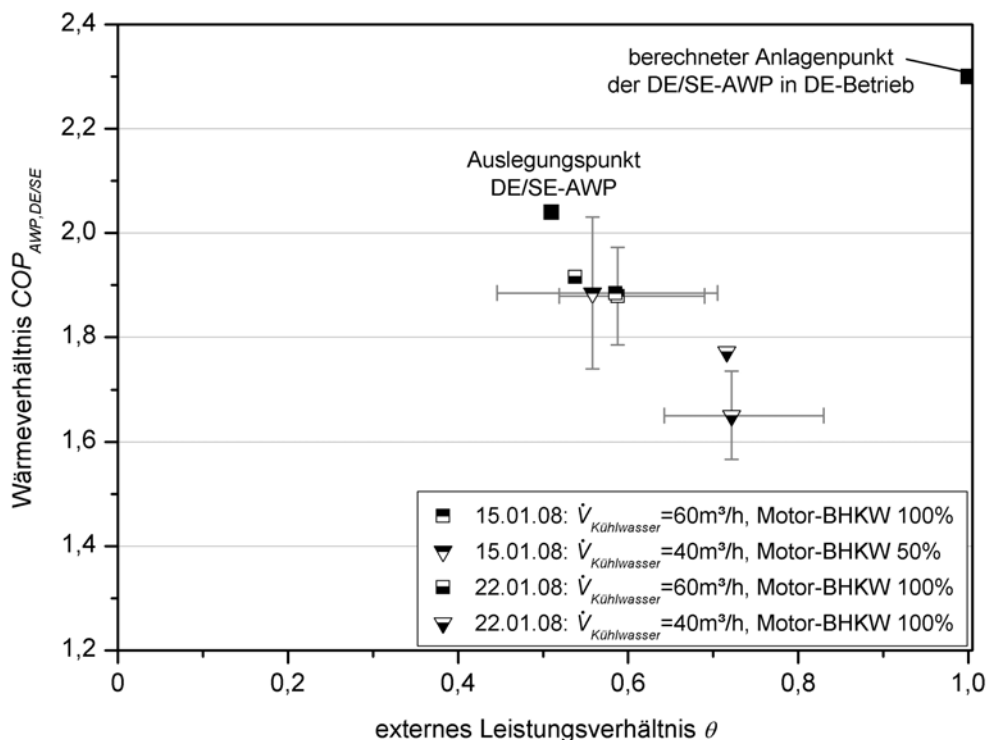


Abbildung 7.9: Auswertung des Wärmeverhältnisses über dem externen Leistungsverhältnis θ der Messdatenaufzeichnungen für die erreichten stationären Anlagenzustände des Energiesystems an der Bodenseetherme Konstanz am 15.01.2008 und 22.01.2008

Aus Abbildung 7.9 ist außerdem ersichtlich, dass eine Reduzierung des Kühlwasservolumenstroms von $60 \text{ m}^3/\text{h}$ auf $40 \text{ m}^3/\text{h}$ im Volllastzustand des Blockheizkraftwerkes zu einer Verringerung des Wärmeverhältnisses und gleichzeitig zu einem Anstieg des externen Leistungsverhältnisses führt. Anscheinend wird durch die Reduzierung des Kühlwasservolumenstroms im Volllastbetrieb des Motor-BHKWs die Austritts-

temperatur des Kühlwassers im Absorber/Kondensator-Paar gesteigert. Das hat zur Folge, dass die internen Prozesstemperaturen in diesen Komponenten ansteigen, was zu einer Aufkonzentrierung der Lösung im Absorptionsprozess führt. Um die Lösung in ihrer Konzentration zu begrenzen, wird nun durch die Regelung der AWP die eingekoppelte Leistung in den Generator 1 reduziert. Da die eingekoppelte Leistung in den Generator 1 sinkt und gleichzeitig die eingekoppelte Leistung aufgrund des nicht veränderten Vollastbetriebszustandes des Motor-BHKWs am Generator 2 konstant bleibt, steigt das externe Leistungsverhältnis auf $\theta \approx 0,72$ an. Somit wird mehr Kälteleistung durch den zweistufigen Anlagenteil bereitgestellt, was zu einem Anstieg des Wärmeverhältnisses führen müsste. Da jedoch durch das Aufkonzentrieren der Anteil an Kältemittel in der Lösung reduziert wird, muss dieses im Absorptionsprozess zwischengespeichert werden. Dies geschieht in der Kältemittelwanne im Verdampfer, in welcher das zusätzlich ausgetriebene Kältemittel vorgehalten wird. Diese Zwischenspeicherung des Kältemittels kann eine Möglichkeit dafür sein, warum das Wärmeverhältnis bei einem steigenden externen Leistungsverhältnis sinkt. In dem Fall, dass zu viel Kältemittel in den Absorptionsprozess eingefüllt wurde bzw. das Speichervolumen der Verdampferwanne nicht ausreichend ist, kommt es zu einem Überströmen des noch flüssigen Kältemittels im Anlagenbetrieb vom Verdampfer in den Absorber, die sich beide in einem Behälter befinden. Das hat zur Folge, dass das Kältemittel zwar durch Antriebswärme bereitgestellt, aber im Verdampfer keine Kälteleistung erzeugt wurde, da dieses nicht durch Wärmeaufnahme vom Verdampferkreis verdampfen kann. Somit wird das Wärmeverhältnis des Absorptionskreislaufes reduziert. Aus den Messdatenaufzeichnungen kann kein eindeutiger Beweis für diese Möglichkeit gefunden werden, somit ist dies ausschließlich ein Anhaltspunkt, um begründen zu können, warum das Wärmeverhältnis im Vollastzustand sinkt. Anderweitige Begründungen sind aus den Messdatenaufzeichnungen nicht zu erkennen.

8 Zusammenfassung

Die vorliegende Arbeit beschäftigt sich mit der Untersuchung von Absorptionskältemaschinen, die mit dem Arbeitsstoffpaar Wasser/Lithiumbromid betrieben werden. Häufig werden diese in dezentralen Energieversorgungssystemen eingesetzt, um die Abwärme einer Kraft-Wärme-Kopplung in Kälte für Kühlanforderungen wie für die Gebäudeklimatisierung umzuwandeln. Diese Kopplung von Blockheizkraftwerken mit Absorptionskältemaschinen wird auch als Kraft-Wärme-Kälte-Kopplung bezeichnet. Ziel dieser Arbeit ist es, eine für diesen Anwendungsfall angepasste Absorptionskälteanlage darzustellen und zu untersuchen. Dabei soll die Abwärme eines motorisch betriebenen Blockheizkraftwerkes, welches zwei Abwärmemeterniveaus besitzt, energetisch besser genutzt werden und trotzdem gleichzeitig dem Energiesystem eine hohe Flexibilität hinsichtlich der Umschaltung zwischen Kälte- und Wärmebereitstellung ermöglicht werden. Dieses Anlagensystem wurde an einer Versuchsanlage und einer Pilotinstallation, die im Rahmen dieser Arbeit geplant und aufgebaut wurde, untersucht und analysiert. Im Rahmen der durchgeführten Versuche mit der Versuchsanlage wurde parallel ein neu entwickelter Hochtemperaturaustreiber mit stehenden Siedrohren getestet. Des Weiteren wurde untersucht, ob diese angepasste Absorptionskältemaschine auch einen wirtschaftlichen Anlagenbetrieb in einem dezentralen Energieversorgungssystem erlaubt, was durch die Realisierung der Pilotinstallation, die in Konkurrenz bei der Vergabe mit zwei herkömmlichen konventionellen Anlagensystemen stand, bestätigt wird. Zudem wurde geprüft, ob dieses Anlagensystem praxistauglich ist.

Am Anfang der Arbeit werden neben einem Überblick über die Kältetechnik die Grundlagen der Absorptionskältetechnik vorgestellt. In den Grundlagen wird zunächst auf die Funktionsweise und thermodynamischen Vorgänge des grundlegenden einstufigen Absorptionskreislaufs sowie des zweistufigen Absorptionskreislaufes eingegangen, der den Ausgangspunkt für den im weiteren Verlauf dieser Arbeit untersuchten angepassten Absorptionsprozess, der aus einer Superposition des ein- und zweistufigen Absorptionskreislaufes besteht, darstellt. Um im weiteren Verlauf der Arbeit aus dem angepassten Absorptionsprozess eine entsprechende Absorptionskältemaschine dimensionieren zu können, werden die aus der Literatur bekannten analytischen Optimierungsmethoden für verschiedene Absorptionskreisläufe mit einer numerischen Simulationsmethode verglichen. Hierbei kann festgestellt werden, dass eine der zwei vorgestellten analytischen Methoden eine gute Übereinstimmung mit der numerischen Simulationsmethode, vor allem unter Berücksichtigung der herkömmlichen Randbedingungen von zweistufigen Absorptionskältemaschinen, aufweist. Aufgrund deren Übereinstimmung kann die Aussage getroffen werden, dass die verwendete numerische Simulationsmethode, die die Grundlage für alle weiteren

in der Arbeit untersuchten Absorptionsprozesse darstellt, eine optimierte Auslegung für die verschiedenen Absorptionsprozesse ermöglicht.

Im weiteren Verlauf der Arbeit wurde der Einfluss verschiedener Varianten der Rückkühlung des einstufigen Absorptionsprozesses auf die Auslegung und Dimensionierung untersucht. Des Weiteren kann gezeigt werden, dass der einstufige Absorptionskreislauf mit doppeltem Niederdruckteil den erreichbaren Temperaturhub eines herkömmlichen einstufigen Absorptionsprozesses erhöht. Diese theoretischen Untersuchungen des Absorptionskreislaufes wurden bei der aufgebauten Pilotanlage, die einen erhöhten Temperaturhub leisten muss, mit berücksichtigt. Zudem ist untersucht worden, welche technischen Randbedingungen bei der Auslegung eines zwei-stufigen Absorptionsprozesses eingehalten werden müssen und welchen Einfluss die Variation der bei der Auslegung frei wählbaren Prozessparameter auf den Absorptionsprozess hat. Hierbei wird die Einflussnahme der Prozessparameter auf die Kreislauflegung und Dimensionierung dargestellt und diskutiert.

Ein besonderer Schwerpunkt in dieser Arbeit ist die theoretische Untersuchung der möglichen Lösungskreislaufführungen für alle zwei- und mehrstufigen Absorptionskreisläufe. Die in Betracht kommenden Lösungskreislaufführungen Reihen-, Parallel- und Inversschaltung sind mit ihren Lösungskreisläufen und thermodynamischen Vorgängen dargestellt und beschrieben worden. Auch eine Bewertung und ein Vergleich dieser Lösungskreislaufführungen durch eine numerische Simulation im Hinblick auf das Erreichen eines effizienten Absorptionsprozesses und einer gleichzeitig geringen Gesamtwärmetauscherfläche in den Komponenten der Anlage sind vorgestellt worden. Zusätzlich wird gezeigt, welche Auswirkung der spezifische Lösungsmittelumlauf auf die Auslegung und Dimensionierung hat. Aus den hier gewonnenen Ergebnissen wird ersichtlich, dass die Lösungskreislaufführungen mit einer Aufteilung des Lösungsmittelmassenstroms hin zu den beiden Austreibern einer zweistufigen Absorptionskälteanlage eine günstigere Auslegung erreichen lassen als ohne eine Aufteilung des Lösungsmittelmassenstroms.

Der Schwerpunkt dieser Arbeit liegt darin, die Kraft-Wärme-Kälte-Kopplung zwischen motorisch betriebenen Blockheizkraftwerken und Absorptionskältemaschinen zu untersuchen. Dazu wird das auch häufig als „herkömmlich“ bezeichnete Anlagenschema der Kraft-Wärme-Kälte-Kopplung vorgestellt und analysiert, bei dem eine einstufige Absorptionskältemaschine zum Einsatz kommt. Aufbauend auf diesem herkömmlichen Anlagenschema wird der Einsatz eines erweiterten Absorptionsprozesses, einer so genannten zwei-/einstufigen Absorptionskältemaschine vorgestellt. Neben dem Funktionsprinzip dieses Absorptionsprozesses werden zwei verschiedene Verschaltungen der Komponenten des Absorptionsprozesses, die Auswirkungen auf das Betriebsverhalten der Kraft-Wärme-Kälte-Kopplung haben, präsentiert. Beide

realisierbaren Verschaltungen erreichen in ihrem Auslegungspunkt, gegenüber dem herkömmlichen Anlagenschema, eine effizientere Energieumwandlung, was sich durch ein höheres Wärmeverhältnis ausgedrückt. Dieses höhere Wärmeverhältnis stellt sich als eine anteilige Mischung der Wärmeverhältnisse eines einstufigen und eines zweistufigen Absorptionskreislaufes dar. Somit kann die bereitgestellte Kälteleistung bei gleicher zur Verfügung stehenden Antriebswärme um bis zu 30 % gesteigert werden.

Das sich tatsächlich ergebende Wärmeverhältnis und die Mehrleistung an Kälteleistung werden von dem Verhältnis der vom motorisch betriebenen Blockheizkraftwerk abgegebenen Hoch- und Niedertemperaturwärmen bestimmt. Die beiden möglichen Verschaltungen der zwei-/einstufigen Absorptionskältemaschine, die in externe und interne Verschaltung unterschieden werden, beeinflussen jedoch unterschiedlich das Betriebsverhalten der Kraft-Wärme-Kälte-Kopplung, was in einer Simulation des Teillastverhaltens der Kältebereitstellung gezeigt wird. Aus dem Ergebnis ist zu erkennen, dass die zwei-/einstufige Absorptionskältemaschine mit der externen Verschaltung einen längeren Volllastbetrieb des Blockheizkraftwerkes bei sinkenden Teillastzuständen der Kältebereitstellung ermöglicht. Außerdem wird eine flexiblere Wärmeauskopplung erreicht, die, bezogen auf die Wärmelieferung zur Heizwärmeversorgung und gleichzeitigen Kältebereitstellung durch die Kraft-Wärme-Kälte-Kopplung, ein höheres Wärmeverhältnis aufweist. Dieser Vorteil kann besonders in Übergangsjahreszeiten von Nutzen sein, während derer oftmals ein Wechsel bzw. eine Überschneidung des Kühl- und Wärmebedarfs der Verbraucher erreicht wird.

In einem weiteren Teil der Arbeit wurde die Wirtschaftlichkeit zwischen der konventionellen getrennten Energiebereitstellung in Form von Strom, Wärme und Kälte und der des Energiesystems der Kraft-Wärme-Kälte-Kopplung untersucht. Die Wirtschaftlichkeitsbetrachtung wurde an insgesamt drei Anlagensystemen durchgeführt. Die berechneten Gestehungskosten der Kälteerzeugung nach der Annuitätsmethode lassen erkennen, dass die Kraft-Wärme-Kälte-Kopplungen besonders bei hoher geforderter Kälteleistung aufgrund der niedrigeren Betriebskosten wirtschaftlich betrieben werden können. Des Weiteren sind die Volllaststunden an Kälteerzeugung entscheidend. Bei einer hohen Volllaststundenzahl an Kälteerzeugung können auch Anlagensysteme mit einer geringeren bereitzustellenden Kälteleistung wirtschaftlich betrieben werden, da die Verbrauchskosten gegenüber den Mehrkosten an zu tätigen Investitionen deutlich geringer sind.

Aus den durchgeführten Betrachtungen ist festzustellen, dass die Kraft-Wärme-Kälte-Kopplung mit der zwei-/einstufigen Absorptionskältemaschine gegenüber dem Einsatz einer herkömmlichen einstufigen Absorptionskältemaschine eine günstigere Wirtschaftlichkeit erreicht. Deshalb wurde im Weiteren der Einfluss verschiedener Einflussgrößen auf die Wirtschaftlichkeit untersucht, um festzustellen, wie sich diese auf die Amortisationszeit, auswirken; um einen Vergleich zwischen dem herkömmlichen Energiesystem und dem Anlagensystem mit getrennter Bereitstellung von Strom, Wärme und Kälte vornehmen zu können.

Die theoretischen Untersuchungen zu den Lösungskreislaufführungen wurden anhand eines aufgebauten abgas- und warmwasserbeheizten zwei-/einstufigen Absorptionskälteanlagenprototyps mit externer Verschaltung als Versuchsanlage verifiziert. Hier kann gezeigt werden, dass die Ergebnisse der verschiedenen Lösungsmittelkreislaufführungen für zweistufige Absorptionskälteanlagen die vorher erarbeiteten theoretischen Ergebnisse bestätigen. Auch hier wurde festgestellt, dass die Lösungskreislaufführungen mit den getrennten Lösungsmittelmassenströmen zu den zwei Austreibern die besten Wärmeverhältnisse erreichen lassen. Anhand der Versuchsanlage konnte ebenfalls das erwartete Betriebsverhalten der externen Verschaltung gezeigt werden. Dieses ist deckungsgleich mit dem aus der Theorie erwarteten Betriebsverhalten.

Zusätzlich wurde mit der Laboranlage ein neues Wärmetauscherkonzept mit stehenden Siederohren, ausgeführt als ein Naturumlaufverdampfer, untersucht. Als Ausgangspunkt für die Auslegung und Konstruktion des Hochtemperaturaustreibers wurde eine thermo-hydraulische Simulation erstellt, mit deren Hilfe sowohl die zweiphasige Strömung der Wasser/Lithiumbromid-Lösung in den Rohren als auch die Auskühlung der im Kreuzstrom durch das Rohrbündel geführten Rauchgasströmung in einem stationären Anlagenzustand dargestellt werden kann. Die numerische Simulation wurde mit den erhaltenen Versuchsergebnissen verglichen. Dabei konnte festgestellt werden, dass die Simulationsergebnisse mit den Messergebnissen qualitativ übereinstimmen. Mit dem aufgestellten thermo- und fluiddynamischen Simulationsmodell kann die übertragene Wärmeleistung in den verschiedenen Rohrhöhen der einzelnen Siederohre hinreichend genau berechnet werden. Durch das Verifizieren bzw. Anpassen der Simulation an die erhaltenen Messergebnisse auf der Rauchgasseite wurden in einer darauf folgenden Simulation höhere Wärmeübergänge erreicht, wodurch eine noch bessere Übereinstimmung mit den Messergebnissen erreicht wird. Die Auswertung der übertragenen Wärmeleistung pro Rohreihe zeigt, dass eine noch kompaktere Bauweise möglich ist.

Im letzten Teil der Arbeit wird der Feldtest einer Pilotanlage in einer Kraft-Wärme-Kälte-Kopplung in einem Thermalbad beschrieben. Dort wurde eine abgasbeheizte zwei-/einstufige Absorptionswärmepumpe mit der externen Verschaltung unter realen Betriebsbedingungen aufgebaut und untersucht. Aufgabe der Absorptionswärmepumpe ist es, Heizwärme mit einer Leistung von 700 kW für die Beckenwassererwärmung bereitzustellen und zugleich Oberflächenwasser aus der Beckenwasserreinigung bzw. Thermalwasser aus einer Geothermalquelle abzukühlen, um dieses mit einer vorgegebenen Temperatur in den nahe liegenden See einzuspeisen. Eine besondere Herausforderung für diese Absorptionswärmepumpe ist der erforderliche Temperaturhub, weshalb dort auch ein Absorptionsprozess mit einem doppelten Niederdruckteil und einer veränderten Reihenfolge der Rückkühlung zum Einsatz kommt.

In diesem Teil der Arbeit ist neben dem Anlagenschema der Energiezentrale, dem Aufbau und der Auslegung der Absorptionswärmepumpe auch ein Überblick über die Wirtschaftlichkeitsbetrachtung dargestellt. Der vorgestellten Wirtschaftlichkeitsbetrachtung ist zu entnehmen, dass dieses Anlagensystem gegenüber den beiden anderen in Konkurrenz gestandenen Energiesystemen die niedrigsten Gestehungskosten für die Heizwärmebereitstellung aufweist und gleichzeitig den geringsten Primärenergieeinsatz erreicht.

Die ersten Betriebserfahrungen in der Heizperiode von 2007 auf 2008 haben gezeigt, dass die Kopplung zwischen dem motorisch betriebenen Blockheizkraftwerk und der innovativen zwei-/einstufigen Absorptionswärmepumpe funktioniert. Hierzu ist ein Teil der erhaltenen Messergebnisse ausgewertet und dargestellt worden. Diese Absorptionswärmepumpe ermöglicht es, den hohen geforderten Temperaturhub zu realisieren. Die Messwerte zeigen jedoch, dass die Auslegungsdaten noch nicht ganz erreicht werden konnten. Auch das Teillastverhalten zeigt einen unerwarteten Verlauf, der Rückschlüsse auf noch vorhandene Probleme im Anlagenbetrieb ziehen lässt, die zukünftig behoben werden müssen. Die ersten Eindrücke sind jedoch durchweg positiv und bestätigen die Vorteile eines solchen Anlagensystems mit dieser innovativen zwei-/einstufigen Absorptionskältemaschine mit einer externen Verschaltung von motorisch betriebenen Blockheizkraftwerken und angepassten Absorptionskältemaschinen.

9 Ausblick

Durch den weltweit zunehmenden Anstieg der Energiepreise, der durch den steigenden Primärenergiebedarf und der damit verbundenen Ressourcenknappheit hervorgerufen wird, werden zunehmend mehr dezentrale Energieversorgungsanlagen eingesetzt. Diese erreichen im Gegensatz zur getrennten Stromerzeugung in zentralen Großkraftwerken und der Wärmeerzeugung aus dezentralen Heizkesseln eine deutlich höhere Effizienz in der Primärenergieausnutzung. Damit die dezentrale Stromerzeugung mittels einer Kraft-Wärme-Kopplung auch in Zeiten niedrigen Wärmeverbrauchs betrieben werden kann, wird oftmals die Abwärme der Kraft-Wärme-Kopplung zum Antrieb von Absorptionskältemaschinen genutzt, die somit Kälte für Kühlanforderungen bereitstellt. Deshalb sollten Absorptionskältemaschinen eingesetzt werden, die auf die bereitgestellten Abwärmetemperaturniveaus der Kraft-Wärme-Kopplung angepasst sind, um die Effizienz in der Energieumwandlung weiter zu erhöhen und somit den Verbrauch an Primärenergie zu senken. Über die in der vorliegenden Arbeit dargestellte zwei-/einstufige Absorptionskältemaschine kann auch in Betracht gezogen werden, mehrstufige Absorptionskälteanlagen, wie drei- und vierstufige Absorptionskälteanlagen, einzusetzen, bei denen eine höhere Effizienz in der Energieumwandlung bei höheren Antriebswärmequellen erreicht wird. Aber auch der Einsatz von anderen Arbeitsmitteln in Absorptionskältemaschinen, wie die z.Zt. diskutierten *-ionische Flüssigkeiten-*, ist in Zukunft zu untersuchen. Hierdurch sollen die Probleme und Einschränkungen der Wasser/Lithiumbromid-Lösung, wie die Korrosivität bei Temperaturen über 100°C und die Begrenzung durch die Kristallisationsgrenze im Lösungsfeld, beim Einsatz in ein- und mehrstufigen Absorptionskältemaschinen mit behoben werden.

Durch den Einsatz einer zwei-/einstufigen Absorptionskälteanlage, die in dieser Arbeit vorgestellt wurde, kann die bereitgestellte Antriebswärme effizienter in Kälte, im Vergleich zum „herkömmlichen“ Anlagensystem, umgewandelt werden. Der Einsatz solch einer Absorptionskältemaschine ist dann besonders sinnvoll, wenn zwei verschiedene Antriebstemperaturniveaus zur Verfügung stehen. Dies kann bei einem motorisch betriebenen Motorblockheizkraftwerk der Fall sein, aber auch bei Gasturbinen- und Brennstoffzellensystemen, bei denen die Abwärme der nicht genutzten Antriebswärme von dem Hochtemperaturniveau über einen Niedertemperaturwärmekreis genutzt werden kann. Somit wird eine effizientere Primärenergieausnutzung erreicht, die in Zukunft mit den zu erwartenden steigenden Energiepreisen immer interessanter wird und sich somit positiv auf die Wirtschaftlichkeit auswirken kann.

Die Verfügbarkeit derartiger zwei-/einstufiger Absorptionskältemaschinen ist gegenwärtig durch etablierte Absorptionskälteanlagenhersteller schon gegeben. Die Herstellung ist deshalb möglich, da diese aus den Komponenten für einstufige und zweistufige Absorptionskälteanlagen hervorgehen. Lediglich die Komponente des Hochtemperaturaustreibers wird gegenwärtig überarbeitet. Hier wird der Einsatz von stehenden Siederohren untersucht, durch die eine höhere Wärmeübertragung und zudem eine kompaktere Bauweise erreicht werden soll, was auch einen Einfluss auf die

Gesamtbauweise der Absorptionskältemaschine hat. Natürlich weist diese Art der Bauweise auch Nachteile, wie z. Bsp. die Reinigung der Rauchgasseite oder auch Schwingungsprobleme der Siederohre auf, die in Zukunft weiter untersucht werden müssen. Zudem ist die Wärmeübertragung in diesem Baumuster auf der Rauchgas- und Flüssigkeitsseite weiter zu untersuchen, damit eine präzisere Dimensionierung unter Berücksichtigung der komplexen thermo- und fluiddynamischen Vorgänge erfolgen kann.

Verzeichnisse

Abbildungsverzeichnis

Abbildung 2.1:	(links): Darstellung des einstufigen Kompressionskältemaschinenkreislaufes als vereinfachtes Anlagenfließbild; (rechts): Darstellung des Funktionsprinzips einer Kompressionskältemaschine in einem Phasendiagramm (p - T -Diagramm).....	10
Abbildung 2.2:	prinzipielle Darstellung der mittleren Temperaturniveaus einer Absorptionskältemaschine (links) und einer Kompressionskältemaschine (rechts).....	11
Abbildung 2.3:	prinzipielle Darstellung der Absorptionswärmepumpe	13
Abbildung 3.1:	Lösungsfeld von $H_2O/LiBr$ im Dühring-Diagramm	21
Abbildung 3.2:	Darstellung des einstufigen Absorptionskältekreislaufes als vereinfachtes Anlagenfließbild	22
Abbildung 3.3:	schematische Darstellung des einstufigen Absorptionskältekreislaufes im Lösungsfeld	23
Abbildung 3.4:	Darstellung des Wärmeverhältnisses von Hub- und Schubverhältnis im Lösungsfeld	25
Abbildung 3.5:	schematische Darstellung des einstufigen Absorptionskältekreislaufes bei Variation der Ausgasungsbreite im Lösungsfeld	27
Abbildung 3.6:	Darstellung der Zustandspunkte des Lösungsmittelkreislaufes einer einstufigen Absorptionskälteanlage in einem Q ; T -Diagramm.....	29
Abbildung 3.7:	Teillastverhalten einer einstufigen Absorptionskältemaschine.....	32
Abbildung 3.8:	Darstellung der Optimierungsmethode durch Variation von Druck und Konzentration; (links): Verhältnis der Steigungen zweier Komponenten auf gleichem Druckniveau \rightarrow Druckvariation von Absorber und Verdampfer; (rechts): Verhältnis der Steigungen zweier Komponenten gleicher Konzentration \rightarrow Konzentrationsvariation von Absorber und Generator 1.....	37
Abbildung 4.1:	Gegenüberstellung der drei Optimierungsmethoden in spezifischer Wärmetauschergesamtfläche und relativer Abweichung in Abhängigkeit der Temperaturspreizung der Antriebswärme; (links): Vergleich der drei Optimierungsmethoden; (rechts): relative Abweichung des Wurzelkriteriums von den Ergebnissen der numerischen Simulation	41
Abbildung 4.2:	Darstellung des einstufigen Absorptionskreislaufes mit den zwei Durchströmungsrichtungen des Kühlwasserkreislaufes ($A \rightarrow K1$ und $K1 \rightarrow A$) im Lösungsfeld.....	42

Abbildung 4.3:	Vergleich der Verschaltungen $A \rightarrow K1$ und $K1 \rightarrow A$ des Kühlwassers in Abhängigkeit des spezifischen Lösungsumlaufs der schwachen Lösung; (links): Verlauf der spezifischen Wärmetauscheresamtfläche und des Wärmeverhältnisses; (rechts): Abweichung der $A \rightarrow K1$ zur $K1 \rightarrow A$ Verschaltung in der spezifischen Wärmetauscheresamtfläche und des Wärmeverhältnisses.....	44
Abbildung 4.4:	Darstellung des einstufigen Absorptionskreislaufes mit steigender Ausgasungsbreite, d.h. sinkendem spezifischem Lösungsumlauf, in den Durchströmungsrichtungen des Kühlwasserkreislaufes $A \rightarrow K1$ im Lösungsfeld	45
Abbildung 4.5:	Darstellung des einstufigen Absorptionskältekreislaufes mit doppeltem Niederdruckteil.....	47
Abbildung 4.6:	Überlagerung nach dem Superpositionsprinzip zweier kleiner Rauten zu einem einstufigen Absorptionsprozess mit doppeltem Niederdruckteil	48
Abbildung 4.7:	Darstellung zweier einstufiger Absorptionskreisläufe mit doppeltem Niederdruckteil im Lösungsfeld; (links): Kaltwasser-Verschaltung am Verdampfer $V0 \rightarrow V1$; (rechts): Kaltwasser-Verschaltung am Verdampfer $V1 \rightarrow V0$	48
Abbildung 4.8:	Überlagerung nach dem Superpositionsprinzip einer kleinen Raute (links) und einer langen Raute (rechts) zu einem zweistufigen Absorptionskreislauf.....	49
Abbildung 4.9:	schematische Darstellung des zweistufigen Absorptionskältekreislaufes im Lösungsfeld	50
Abbildung 4.10:	Darstellung des zweistufigen Absorptionskältekreislaufes mit einer parallelen Lösungskreislaufführung in einem vereinfachten Anlagenfließbild	51
Abbildung 4.11:	Vergleich der spezifischen Wärmetauscheresamtflächen eines zweistufigen Absorptionskreislaufes mit einer Lösungskreislaufführung in Reihenschaltung bei Variation des Drucks p_{G2} im Hochtemperaturgenerator G2 und konstantem Wirkungsgrad des Hochtemperaturlösungswärmetauschers $2 \eta_{LWT2}=80\%$ in Abhängigkeit der Abgasaustrittstemperatur aus dem Hochtemperaturgenerator $t_{G2,aus}$	57
Abbildung 4.12:	schematische Darstellung der zur Verfügung stehenden treibenden Temperaturdifferenzen und deren Einflüsse auf den Absorptionskreislauf an zwei zweistufigen Absorptionskreisläufen mit jeweils einer Reihenschaltung als Lösungskreislaufführung im Lösungsfeld.....	59
Abbildung 4.13:	Vergleich der spezifischen Wärmetauscheresamtflächen eines zweistufigen Absorptionskreislaufes mit einer Lösungskreislaufführung in Reihenschaltung bei konstantem Druck $p_{G2}=1000$ mbar im Hochtemperaturgenerator G2 und konstantem Wirkungsgrad des Hochtemperaturlösungswärmetauschers $2 \eta_{LWT2}=80\%$ in Abhängigkeit des spezifischen Lösungsumlaufs der schwachen Lösung $f_{Schwach}$	61

Abbildung 4.14:	Vergleich der spezifischen Wärmetauscheresamtflächen eines zweistufigen Absorptionskreislaufs mit einer Lösungskreislaufführung in Reihenschaltung bei konstantem Druck $p_{G2}=1000$ mbar im Hochtemperaturgenerator G2 und Variation des Wirkungsgrades η_{LWT2} des Hochtemperaturlösungswärmetauschers 2 in Abhängigkeit des spezifischen Lösungsumlaufs der schwachen Lösung $f_{schwach}$ 62
Abbildung 4.15:	Darstellung verschiedener Lösungskreislaufführungen für zweistufige Absorptionskältemaschinen..... 63
Abbildung 4.16:	schematische Darstellung der Lösungskreislaufführung für eine Reihenschaltung im Lösungsfeld..... 64
Abbildung 4.17:	schematische Darstellung der Lösungskreislaufführung für eine Parallelschaltung im Lösungsfeld 65
Abbildung 4.18:	schematische Darstellung der Lösungskreislaufführung für die Inversschaltung im Lösungsfeld..... 66
Abbildung 4.19:	Darstellung der Lösungskreislaufführungen von Reihen- und Inversschaltung mit Bypass für zweistufige Absorptionskältemaschinen 67
Abbildung 4.20:	schematische Darstellung der Lösungskreislaufführungen der Reihen- und Inversschaltung mit zusätzlichem Bypass im Lösungsfeld..... 67
Abbildung 4.21:	Vergleich von spezifischen Wärmetauscheresamtflächen eines zweistufigen Absorptionskreislaufes mit verschiedenen Lösungskreislaufführungen in Reihenschaltung, Parallelschaltung, Inversschaltung und Inversschaltung mit Bypass bei konstantem Druck $p_{G2}=1000$ mbar im Hochtemperaturgenerator G2 und konstantem Wirkungsgrad mit $\eta_{LWT2}=80$ % des Hochtemperaturlösungswärmetauschers 2 in Abhängigkeit des spezifischen Lösungsumlaufs der schwachen Lösung $f_{schwach}$ 69
Abbildung 4.22:	Darstellung der einzelnen Wärmetauscherflächen in Bezug auf die Wärmetauscheresamtfläche bei Variation des spezifischen Lösungsumlaufs 70
Abbildung 5.1:	Anlagenschema einer Kraft-Wärme-Kälte-Kopplung zwischen einer einstufigen Absorptionskältemaschine an einem Motor-Blockheizkraftwerk 73
Abbildung 5.2:	Sankey-Diagramm einer Kraft-Wärme-Kälte-Kopplung besteht aus einem Motor-BHKW und einer einstufigen Absorptionskältemaschine im Volllastbetrieb mit einem Leistungsverhältnis am Motor-BHKW von $\psi=0,50$ 77
Abbildung 5.3:	zweistufiger Absorptionskreislauf (links), kombinierter zwei-/einstufiger Absorptionskreislauf (rechts) 79
Abbildung 5.4:	schematische Darstellung des zwei-/einstufigen Absorptionskältekreislaufes im Lösungsfeld 79
Abbildung 5.5:	Wärmeverhältnis $COP_{AKM,DE/SE}$ eines zwei-/einstufigen Absorptionskreislaufes in Abhängigkeit des externen Leistungsverhältnisses θ bei verschiedenen Wärmeverhältnissen der einzelnen Absorptionskreisläufe nach dem Superpositionsprinzip 81

Abbildung 5.6:	Überlagerung nach dem Superpositionsprinzip eines einstufigen (links) und zweistufigen (rechts) Absorptionskreislaufes zu einem kombinierten ein-/zweistufigen Absorptionskreislauf	82
Abbildung 5.7:	Veränderung des Wärmeverhältnisses und des Anteils der Kälteleistung des zweistufigen Anlagenteils an der Gesamtkälteleistung eines zwei-/einstufigen Absorptionskreislaufes als Funktion des externen Leistungsverhältnisses	83
Abbildung 5.8:	Vergleich der produzierten Kälteleistung pro sensibler Abgaswärmeleistung in Abhängigkeit der Eintrittsabgastemperatur bei einer einstufigen, zweistufigen und zwei-/einstufigen Absorptionskältemaschine [51, 54]	85
Abbildung 5.9:	Darstellung des zwei-/einstufigen Absorptionskältekreislaufes mit einer parallelen Lösungskreislaufführung in einem vereinfachten Anlagenfließbild mit unterschiedlicher Wärmenutzung der Hochtemperaturkondensatorleistung zum Antrieb des Niederdruckgenerators; (links): Ausführung mit zwei internen Niedertemperaturgeneratoren –Variante (a), interne Verschaltung–; (rechts): Ausführung mit einem Niedertemperaturgenerator und einem Hochtemperaturkondensator –Variante (b), externe Verschaltung–.....	87
Abbildung 5.10:	Anlagenverhalten eines zwei-/einstufigen Absorptionskreislaufes mit einer internen Verschaltung bei Variation der Kälteleistung und konstanter Antriebswärme mit einer 50 % Leistungsaufteilung ($\theta=0,50$) von Hoch- zu Niedertemperaturwärme im Auslegungspunkt	90
Abbildung 5.11:	Anlagenverhalten eines zwei-/einstufigen Absorptionskreislaufes mit einer externen Verschaltung bei Variation der Kälteleistung und konstanter Antriebswärme mit einer 50 % Leistungsaufteilung ($\theta=0,50$) von Hoch- zu Niedertemperaturwärme im Auslegungspunkt	91
Abbildung 5.12:	Anlagenschema einer Kraft-Wärme-Kälte-Kopplung zwischen einer zwei-/einstufigen Absorptionskältemaschine an einem Motorblockheizkraftwerk; (oben) mit interner Verschaltungsvariante und (unten) einer externen Verschaltungsvariante	95
Abbildung 5.13:	Teillastverhalten der zwei-/einstufigen Absorptionskreisläufe mit interner und externer Verschaltung bei Variation der Kälteleistung und konstantem BHKW Leistungsverhältnis mit $\psi=0,50$	97
Abbildung 5.14:	Abhängigkeit des externen Leistungsverhältnisses einer Absorptionskältemaschine mit einer Austrittstemperatur am Generator 2 von $t_{G2,aus}=200^{\circ}\text{C}$ in Abhängigkeit des bereitgestellten Leistungsverhältnisses eines erdgasbetriebenen Motor-BHKWs mit $\lambda=1,5$	99
Abbildung 5.15:	Sankey-Diagramm einer KWKK besteht aus einem Motor-BHKW und einer zwei-/einstufigen Absorptionskältemaschine im Volllastbetrieb	100

Abbildung 5.16:	Vergleich von einstufiger Absorptionskältemaschine und zwei-/einstufiger Absorptionskältemaschine bei konstanter Abgasfläche für $\psi=50\%$, 35% und 20% bei Variation des Abgasflächenverhältnisses; (oben): Veränderung der Kälteleistung und Abgasaustrittstemperatur; (unten): spezifische Wärmetauschergesamtfläche und Wärmeverhältnis.....	103
Abbildung 5.17:	Darstellung der für die Wirtschaftlichkeitsbetrachtung zugrunde liegenden drei Energieerzeugungssysteme	107
Abbildung 5.18:	Darstellung der spezifischen Gestehungskosten-Kälte für alle Energiesysteme bei verschiedenen jährlichen Volllaststunden; (links): bereitgestellte Kälteleistung $100\text{ kW} \leftrightarrow$ thermische Leistung Motor-BHKW 108 kW ; (rechts): bereitgestellte Kälteleistung $1000\text{ kW} \leftrightarrow$ thermische Leistung Motor-BHKW 1080 kW	110
Abbildung 5.19:	Aufteilung der Investitions-, Verbrauchs- und Betriebskosten im Vergleich des Referenzsystems mit dem System 2 bei verschiedenen jährlichen Volllaststunden; (links): thermische Leistung Motor-BHKW $108\text{ kW} \leftrightarrow$ bereitgestellte Kälteleistung 100 kW ; (rechts): thermische Leistung Motor-BHKW $1080\text{ kW} \leftrightarrow$ bereitgestellte Kälteleistung 1000 kW	111
Abbildung 5.20:	Darstellung der Amortisationszeit für das System 2 in Bezug auf das Referenzsystem bei Variation des Arbeitspreisverhältnisses vom Strom- zum Erdgaspreis. Die Amortisationszeit ist für die drei verschiedenen Motor-BHKW-Größen 108 kW , 540 kW und 1080 kW thermische Leistung bestimmt worden. (links): ohne Berücksichtigung der Erdgassteuerrückerstattung, (rechts): mit Berücksichtigung der Erdgassteuerrückerstattung.....	113
Abbildung 5.21:	Darstellung der Amortisationszeit für das System 2 in Bezug auf das Referenzsystem bei Variation des Arbeitspreisverhältnisses von Strom- zu Erdgaspreis jeweils ohne Berücksichtigung der Erdgassteuerrückerstattung. (links): Variation des Arbeitspreises Erdgas, (rechts): Variation des externen Leistungsverhältnisses des Motor-BHKWs	114
Abbildung 6.1:	3D-CAD-Gesamtansicht der Versuchsanlage	116
Abbildung 6.2:	prinzipielles Anlagenschema der Versuchsanlage.....	117
Abbildung 6.3:	Anlagenschema der internen Kreislaufführung des einstufigen Anlagenteils .	119
Abbildung 6.4:	Anlagenschema der internen Kreislaufführung des zweistufigen Anlagenteils	121
Abbildung 6.5:	Simulationsergebnisse der zu erwartenden Wärmeverhältnisse und externen Leistungsverhältnisse in Abhängigkeit des vorgegebenen Massenstroms schwacher Lösung in den Niedertemperaturgenerator G1A.....	123
Abbildung 6.6:	schematische Darstellungen von rauchgasbeheizten Hochtemperaturaustreibern nach C. Kren (2008) [49]; (links): Rauchrohrkessel mit liegenden Rauchrohren; (rechts): stehende Siederohre.....	124

Abbildung 6.7:	schematische Darstellungen des rauchgasbeheizten Hochtemperaturaustreibers mit quer angeströmten stehenden Siederohren als Naturumlaufverdampfer; (links): Funktionsprinzip des Hochtemperaturaustreibers mit Naturumlauf, (rechts): Prinzip des Druck- und Temperaturverlaufs in einem Siederohr	126
Abbildung 6.8:	Rohrspiegel des Hochtemperaturgenerators G2	127
Abbildung 6.9:	Simulationsergebnisse Hochtemperaturwärmetauscher des spezifischen Massenstroms, der Abgaseintrittstemperatur in die entsprechende Siederohrreihe und der Höhe des Siedebeginns im Siederohr in Abhängigkeit der Rohrreihe im Wärmetauscher	129
Abbildung 6.10:	Simulationsergebnisse der Parameterstudie für den Hochtemperaturwärmetauscher Rohrreihe 3; (links): spezifischer Massenstrom und Höhe des Siedebeginns im Siederohr in Abhängigkeit der Sumpftemperatur; (rechts): Veränderung der Rohrwandtemperatur in Abhängigkeit der Sumpftemperatur.....	129
Abbildung 6.11:	Abhängigkeit des Wärmeverhältnisses der Messergebnisse aus dem Anlagenbetrieb und den entsprechenden Simulationsergebnissen des externen Leistungsverhältnisses	132
Abbildung 6.12:	Abhängigkeit des Wärmeverhältnisses der Messergebnisse aus dem Anlagenbetrieb und den entsprechenden Simulationsergebnissen des spezifischen Lösungsumlaufs der schwachen Lösung	134
Abbildung 6.13:	Betriebsverhalten des Wärmeverhältnisses der Versuchsanlage in verschiedenen Teillastzuständen im Vergleich mit den Simulationsergebnissen	135
Abbildung 6.14:	Verlauf der simulierten und experimentell ermittelten Rohrwandtemperaturen an den Rohrwinkeln 90° und 270° der mittleren Siederohre der Rohrreihen 3 (links), 9 (Mitte) und 15 (rechts) über die Rohrhöhe	136
Abbildung 6.15:	Verlauf der simulierten und experimentell aufintegrierten übertragenen Leistung und ermittelten Rauchgastemperaturen über die Rohrreihen.....	137
Abbildung 6.16:	Gegenüberstellung der korrigierten Simulation (mit angepasstem rauchgasseitigem Wärmeübergang) und experimentell ermittelten Rohrwandtemperaturen an den Rohrwinkeln 90° und 270° der mittleren Siederohre der Rohrreihen 3 (links), 9 (Mitte) und 15 (rechts) über die Rohrhöhe	138
Abbildung 6.17:	Darstellung des erwarteten spezifischen Massenstroms der korrigierten Simulation über die Rohrreihen.....	139
Abbildung 6.18:	Verlauf der korrigierten Simulation (mit angepasstem rauchgasseitigem Wärmeübergang) und experimentell ermittelten Rohrwandtemperaturen der mittleren Siederohre der Rohrreihen 3 (links), 9 (Mitte) und 15 (rechts) über die Rohrreihen.....	139

Abbildung 6.19:	Vergleich der übertragenen Leistungen pro Rohrreihe von Experiment und Simulation	140
Abbildung 7.1:	Anlagenschema der Kopplung einer abgasgeheizten zwei-/einstufigen Absorptionswärmepumpe mit externer Verschaltung, die mit einem Motor-BHKW angetrieben wird zur Wärmeversorgung der Bodenseetherme Konstanz	142
Abbildung 7.2:	Fließschema der Schwimmbadtechnik und der Energieerzeugung	143
Abbildung 7.3:	Darstellung der für die Wirtschaftlichkeitsbetrachtung zugrunde liegenden drei Energieerzeugungssysteme mit ihrer Systemverschaltung	146
Abbildung 7.4:	Vergleich aller Energiesysteme. (links) Darstellung der spezifischen Gesteungskosten für Heizwärmeerzeugung; (rechts) Darstellung des Primärenergieaufwandes für das System 1 und System 2 bezogen auf das Referenzsystem	147
Abbildung 7.5:	Anlagenschema des zwei-/einstufigen Absorptionskreislaufs der eingesetzten Absorptionswärmepumpe im Energiesystem der Bodenseetherme Konstanz	149
Abbildung 7.6:	Datenaufzeichnung des Betriebes der zwei-/einstufigen Absorptionskälteanlage im Energiesystem der Bodenseetherme Konstanz am 11.01.2008; (oben-links und -rechts): Temperaturaufzeichnung; (unten-links): Volumenstromaufzeichnung; (unten-rechts): Ergebnisse der Leistungsberechnung	151
Abbildung 7.7:	Auswertung des Wärmeverhältnisses in Abhängigkeit der Kaltwasserleitung der Messdatenaufzeichnungen für die erreichten stationären Anlagenzustände des Energiesystems an der Bodenseetherme Konstanz	154
Abbildung 7.8:	Auswertung des Wärmeverhältnisses in Abhängigkeit der Kälteleistung der Messdatenaufzeichnungen für die erreichten stationären Anlagenzustände des Energiesystems an der Bodenseetherme Konstanz am 15.01.2008	156
Abbildung 7.9:	Auswertung des Wärmeverhältnisses über dem externen Leistungsverhältnis θ der Messdatenaufzeichnungen für die erreichten stationären Anlagenzustände des Energiesystems an der Bodenseetherme Konstanz am 15.01.2008 und 22.01.2008	157
Abbildung A2.1:	Darstellung des einstufigen Absorptionskreislaufs im Anlagenfließbild	187
Abbildung A2.2:	Darstellung des einstufigen Absorptionskreislaufs im Lösungsfeld von $H_2O/LiBr$ im Dühring-Diagramm.....	188
Abbildung A4.1:	spezifische Investitionskosten für Gasbrennwertekessel und zweistufige Absorptionskältemaschinen als Funktion der Kälte- und Heizleistung.....	190
Abbildung A4.2:	Berechnung der spezifischen Wärmetauschergesamtfläche von externer und interner Verschaltungsvariante bei Variation des spezifischen Lösungsmittelumlauf und einer externen Leistungsverhältnisses von $\theta=0,50$	191
Abbildung A5.3:	PID der Versuchsanlage, externes Schaltbild, externe Rauchgas- und Wasserkreislaufführungen	196

Abbildung A5.4:	PID der Versuchsanlage, internes Schaltbild, interne Lösungskreislaufführung	197
Abbildung A6.1:	3D-CAD-Zeichnung des Hochtemperaturaustreibers mit quer angeströmten stehenden Siederohren [45]	198
Abbildung A6.2:	Position der Thermoelemente zur Erfassung der Rohrwandtemperaturen.....	198
Abbildung A7.1:	PID des Energiesystems der Bodenseetherme Konstanz (externes Anlagenschaltbild)	200

Tabellenverzeichnis

Tabelle 2.1:	Standardbedingungen nach Volllastauslegung für Absorptionskältemaschinen bezogen auf die Komponenten der Kälteanlage [2, 44].	14
Tabelle 2.2:	Übersicht von kommerziell erhältlichen Absorptions- und Kompressionskältemaschinen [10, 41, 83, 89].....	16
Tabelle 4.1:	Vorgaben der Prozessparameter für die Simulation von zweistufigen Absorptionskälteanlagen	54
Tabelle 4.2:	Randbedingungen der Temperaturen und Drücke für die Simulation in den Komponenten des Lösungskreislaufes eines zweistufigen Absorptionskreislaufes mit H ₂ O-LiBr [34, 38, 100]	54
Tabelle 4.3:	Bewertung der Konstruktions- und Auslegungsparameter von Reihen-, Parallel- und Inversschaltung.....	68
Tabelle 5.1:	Übersicht verschiedener Parameter von motorisch angetriebenen Blockheizkraftwerken nach Herstellerangaben [90]	75
Tabelle 5.2:	Prozessparameter und Randbedingungen für die Simulation von zwei-/einstufigen Absorptionskältemaschinen mit interner und externer Verschaltung im Teillastbetrieb.....	89
Tabelle 5.3:	Prozessparameter und Randbedingungen für die Simulation zum Vergleich der Energienutzung einer einstufigen, zweistufigen und zwei-/einstufigen Absorptionskältemaschine zur Kraft-Wärme-Kälte-Kopplung an einem motorisch betriebenen Blockheizkraftwerk	102
Tabelle 6.1:	Schaltzustände der Lösungsventile im einstufigen Anlagenkreis in Abhängigkeit der Lösungskreislaufführung für den zweistufigen Anlagenbetrieb.....	120
Tabelle 6.2:	Angaben der Randbedingungen für die durchgeführten Simulationen, der sich in den Versuchen einstellenden Prozessparameter am Motor-BHKW	122
Tabelle 6.3:	Angaben über die Konstruktionsparameter und Randbedingungen der Versuchsanlage sowie die sich im Mittel bei den Versuchen einstellenden Prozessparameter	122
Tabelle 6.4:	Konstruktionsparameter des Hochtemperaturgenerator-Rohrbündels	127
Tabelle 6.5:	Startbedingungen der Simulationsparameter zur wärmetechnischen Auslegung des Hochtemperaturwärmetauschers.....	128
Tabelle 7.1:	Auslegungsdaten der Absorptionswärmepumpe an der Bodenseetherme Konstanz [62, 65, 68].....	144
Tabelle 7.2:	mittlere prozentuale relative Fehler der Leistungsmessungen an den Hauptkomponenten und des Wärmeverhältnisses der Absorptionswärmepumpe	153

Tabelle A2.1:	Randbedingungen für die Simulationen des einstufigen Absorptionskreislaufes	186
Tabelle A2.2:	Simulationsergebnisse der SE-Absorptionskältemaschine aus Kapitel 3.2.3.	187
Tabelle A3.1:	volumetrische Zusammensetzung des für die Berechnungen des eingesetzten Erdgases nach dem Prüfbericht der Stadtwerke München vom 30.05.2000..	189
Tabelle A4.1:	Angaben zum benötigten Materialeinsatz der verschiedenen Absorptionskältemaschinen	191
Tabelle A4.2:	Beispielrechnung einer Wirtschaftlichkeitsberechnung mit 2000 h/a Volllaststunden	192
Tabelle A6.1:	Verteilung der Thermoelemente in den mittleren Siederohren zur Erfassung der Rohrwandtemperaturen.....	199
Tabelle A7.1:	Übersicht zu der Messgenauigkeit der eingesetzten Messgeräte	203
Tabelle A7.2:	Wirtschaftlichkeitsberechnung der Bodenseetherme Konstanz.....	205

Literaturverzeichnis

- [1] **Agilent Technologies:** Multifunction Switch / Measure Unit, Agilent 34980A, Service Guide, Abruf Internetseite: www.agilent.de am 01.02.2008.
- [2] **Air-Conditioning and Refrigeration Institute (ARI):** *Standard for Absorption Water Chilling and Water Heating Packages*, ANSI/ARI Standard 560, Air-Conditioning and Refrigeration Institute, 4301 North Fairfax Drive, Suite 425, Arlington, Va. 22203, 2000, United States of America.
- [3] **Ajib, S.; Günther, W.; Karno, A.:** *Aceton/Zinkbromid, ein neues Arbeitsstoffpaar für niedertemperaturbetriebene Absorptionskältemaschine; Anwendungschancen und einige Untersuchungsergebnisse*, DKV-Tagungsbericht 2006 Dresden, 23.-24. November 2004, Arbeitsabteilung II.1, Band II.1, S. 137-152, 33. Jahrgang, Deutscher Kälte- und Klimatechnischer Verein e.V., Dresden, 2006, Germany.
- [4] **Akizo, M., Shozo, W., Mitsunobu, M., Kenzi, M., Ryohei, M.:** *Absorption type refrigeration system*, United States Patent, Patent No.: US 4,439,999, 2004, Abruf Internetseite:
<http://v3.espacenet.com/origdoc?DB=EPODOC&IDX=US4439999>
- [5] **Albers, K.-J.:** *Neue sommerliche Auslegungswerte für Klimaanlage, Kälte-Luft-Klimatechnik (KI)*, Ausgabe 04/07, S. 28-31, 2007, Germany.
- [6] **Alefeld, G.:** *Multi-stage apparatus having working-fluid and absorption cycles, and method of operation thereof*, United States Patent, Patent No.: US 4,531,374, Abruf Internetseite:
<http://v3.espacenet.com/origdoc?DB=EPODOC&IDX=US4531374>
- [7] **Alefeld, G:** *Wärmeumwandlungssysteme*, Vorlesungsskript am Institut E19, Physikdepartment, Technische Universität München, 1983, Germany.
- [8] **American Society of Heating, Refrigeration and Air Conditioning Engineers (ASHRAE):** *ASHRAE Handbook 2005*, Fundamentals, SI-Edition, CD-Rom, Atlanta, 2005, United States of America.
- [9] **Arbeitsgemeinschaft für sparsamen und umweltfreundlichen Energieverbrauch e.V. (ASUE):** *BHKW Kenndaten 2005*, Broschüre, Kaiserslautern, 2005, Germany.
- [10] **Arbeitsgemeinschaft für sparsamen und umweltfreundlichen Energieverbrauch e.V. (ASUE):** *Marktübersicht; Gasklimageräte, Gaswärmepumpen, Gasabsorptionskälteanlagen; Angebot und Anbieter*, Broschüre, Kaiserslautern, September 2006, Germany.
- [11] **Baehr, H.-D.; Kabelac, S.:** *Thermodynamik*, Verlag Springer, 13. Auflage, 2006, Germany.

- [12] **Bauer M.; Plura, S.; Schicktanz, S.; Schweigler, C.:** *Modeling of a High Temperature Regenerator for Efficient Tri-Generation*, International Congress of Refrigeration, 21.-26. August 2007, ICR07-E2-1254 Proceedings, Beijing 2007, China.
- [13] **Bauer, M.:** *Untersuchung von Wärmeübergängen an einem Hochtemperaturaustreiber*, Diplomarbeit, Fakultät für Physik, Technische Universität München, 2008, Germany.
- [14] **Bauer, M.; Plura, S.; Schicktanz, S.; Schweigler, C.:** *Modellierung und experimentelle Untersuchung eines kompakten abgas-beheizten Austreibers zum Einsatz in zweistufigen Absorptionskälteanlagen*, DKV-Tagungsbericht 200z Hannover, 21.-23. November 2007, Arbeitsabteilung AA-II.1, Deutscher Kälte- und Klimatechnischer Verein e.V., Stuttgart 2007, Germany.
- [15] **Bayerische Zentrum für Angewandte Energieforschung e.V. (ZAE Bayern):** *Richtpreisangebote für Gaskessel und zweistufige Absorptionskälteanlagen*, internes Dokument, Garching, 2007, Germany.
- [16] **Biogas Integrated Concepts A European Program For Sustainability (BICEPS):** *Development of Sorption Chiller*, Research Project, European Commission, Duration 2007-2010.
- [17] **Brakel, V.:** *Entwicklung einer Kompressions-Absorptions-Wärmepumpe mit Flüssigkeitsringverdichter und dem Stoffpaar H₂O/LiBr*, Dissertation, Fakultät für Bauwesen, Lebensmitteltechnologie und Milchwissenschaft, Technische-Universität München, 1999, Germany.
- [18] **Brandt, B.:** *Korrosionsverhalten ausgewählter Werkstoffe in Lithiumbromid-Lösung für den Anwendungsfall Absorptionskältemaschinen*, Journal, Materials and Corrosion, Vol. 55/7, Page 536-542, 2004, Germany.
- [19] **Brendel, T.:** *Entwicklung einer 10kW Absorptionskälteanlage mit Ammoniak/Wasser*, Solares Kühlen in der Praxis, 03-04. April 2006, Hochschule für Technik Stuttgart, Tagungsband, S.189-207, 2006, Germany.
- [20] **Bundesverband WärmePumpe (BWP) e.V.:** *Wärmepumpen-Absatz 2006 Bundesrepublik Deutschland*, Grafik zu den Verkaufszahlen von Wärmepumpen, Abruf Internetseite: www.waermepumpe-bwp.de am 18.10.2007.
- [21] **Cerbe, G.; Hoffmann, H.-J.:** *Einführung in die Thermodynamik*, Carl Hanser Verlag, 11. Auflage, München Wien, 1996, Germany/Austria.
- [22] **Adnot, J. (Coordinator):** *Energy Efficiency and Certification of Central Air Conditioners (EECCAC)*, Study for the D.G. Transportation-Energy (DGTREN) of the Commission of the E.U., Final Report, April 2003, Abruf Internetseite: [http://www.energyagency.at/\(de\)/projekte/aircondbig.htm](http://www.energyagency.at/(de)/projekte/aircondbig.htm) am 01.06.2008.

- [23] **Druckgeräterichtlinie:** Amtsblatt Nr. L 181 vom 09/07/1997 S. 1-55, Richtliniennummer 97/23/EG, 1997, Europäisches Parlament.
- [24] **Dühring, E:** *“Neue Formelgesetze zur rationellen Physik und Chemie”*, 1. Folge, 3. Kap: Wirkliches Gesetz der korrespondierenden Siedetemperatur an Stellen des Daltonschen Versuchs zu einem solchen. Fues’s Verlag, Leipzig, 1878, Germany.
- [25] **Energiesteuergesetz (EnergieStG):** Gesetz der Bundesrepublik Deutschland, in Kraft getreten am: 20. Juli 2006, Abruf Internetseite: www.gesetze-im-internet.de/energiestg/ am 19.12.2008.
- [26] **Erneuerbare-Energien-Gesetz (EEG):** *Gesetz für den Vorgang Erneuerbarer Energien*, Gesetz der Bundesrepublik Deutschland, in Kraft getreten am: 1. August 2004, Abruf Internetseite: www.gesetze-im-internet.de/eeg_2004/ am 19.12.2008.
- [27] **Estiot, E.; Natzer, S.; Harm, M.; Kren, C.; Schweigler, C.:** *Kompakte Wasser/LiBr-Absorptionswärmepumpen und –kältemaschinen (KubALiBr)*, Forschungsbericht, Bayrische Forschungstiftung, 2007, Germany.
- [28] **Feistenauer P.:** *Inbetriebnahme und energetische Bilanzierung einer zweistufigen Absorptionskälteanlage*, Diplomarbeit, Fakultät für Physikalische Technik, Hochschule für angewandte Wissenschaften München, 2008, Germany.
- [29] **Feuerecker, G.:** *Entropieanalyse für Wärmepumpensysteme: Methode und Stoffdaten*, Dissertation, Fakultät für Physik, Technische Universität München, 1994, Germany.
- [30] **Feuerecker, G.; Scharfe, J.; Greiter, I.; Frank, C.; Alefeld, G.:** *Measurement of thermophysical properties of LiBr-solutions at high temperatures and concentrations*, Proceedings of the International Absorption Heat Pump Conference, January 19-21, 1994, AES – vol. 31, ASME, pp. 493-499 2006, New Orleans, LA, 1994, United States of America.
- [31] **Gebhardt, M.; Kohl, H.; Steinrötter, T.:** *Kostenfunktionen für Komponenten der rationellen Energienutzung*, Institut für Energie- und Umwelttechnik e.V. (IUTA), Studie für den Projektträger: Stiftung Industrieforschung (Forschungsvorhaben Nr. S 511, 2002, Germany.
- [32] **Geitmann, S.:** *Hochtemperatur-Brennstoffzelle im Rhön-Klinikum*, EuroHeat&Power, Heft 9, S. 28-30, 2004, Germany.
- [33] **Greiter, I.:** *Flexible Absorptionswärmepumpen –Grundlegende Experimente und Einsatz einer Pilotanlage–*, Dissertation, Fakultät für Physik, Technische Universität München, 1995, Germany.
- [34] **Grohe, H.:** *Otto- und Dieselmotoren*, 13. Auflage, Vogel Fachbuch, 2003, Germany.

- [35] **Herold, K.-E.; Radermacher, R.; Klein, S.-A.:** *Absorption Chillers and Heat Pumps*, CRC Press Inc., 1996, United States of America.
- [36] **Holter, C.:** *Three Years Experience with Solar Air Condition in the EAR Office Tower in Pristina/Kosovo*, International Conference of Solar Air Conditioning, 06-07. Oktober 2005, Kloster Banz, Bad Staffelstein, Proceedings S.256-269, 2005, Germany.
- [37] **IAPWS:** International Association for the Properties of Water and Steam, IAPWS IF97, Release on the IAPWS Industrial Formulation 1997 for the Thermodynamic Properties of Water and Steam, IAPWS Secretariat, Electric Power Research Institute, Palo Alto, CA, 1997, United States of America.
- [38] **IAPWS:** International Association for the Properties of Water and Steam, IAPWS 95, Release on the IAPWS Formulation 1995 for the Thermodynamic Properties of Ordinary Water Substance for General and Scientific Use. IAPWS Secretariat, Electric Power Research Institute, Palo Alto, CA, 1996, United States of America.
- [39] **Jeong, J.; Saito, K.; Kawai, S.:** *Study of Optimum Design Method of Absorption Refrigeration; 2nd Report: Application to Double Effect Absorption Cycle*, The 22nd International Congress of Refrigeration, ICR07-B1-1254, 21.-26. August 2007, Beijing, P. R. China.
- [40] **Jungnickel, H.; Agsten, R.; Kraus, W.-E.:** *Grundlagen der Kältetechnik*, Verlag Technik GmbH Berlin, 1990, Germany.
- [41] **Jurenka, M.; Schwarz, M.:** *Bodensee-Therme Konstanz –Thermische Gebäudesimulation Energiekonzept–*, Bericht EM1, Firma DS-Plan, Stuttgart 2005, Germany.
- [42] **Kaelcke, M.; Keil, C.; Kren, C.; Schweigler, C.:** *Querschnittsauswertung „Solarunterstützte Klimatisierungsanlagen in Deutschland“ (QASUK)*, FIA-Projekt Forschungs-Informations-Austausch, Forschungsbericht Nr. 88, veröffentlicht über Fachinstitut Gebäude-Klima e.V. (FGK, Dezember 2003, Germany
- [43] **Keil C.; Plura, S.; Kren, C.; Schweigler, C.:** *Einsatzbeispiele angepasster Absorptionswärmepumpen mit Heizleistungen über 500kW*, DKV-Tagungsbericht 2005 Würzburg, 16.-18. November 2005, Arbeitsabteilung AA.IV, Deutscher Kälte- und Klimatechnischer Verein e.V., Stuttgart 2005, Germany.
- [44] **Keithley Instruments, Inc.:** *Model 2001 Multimeter Operators's Manual*, Rev. G. Cleveland, Ohio: Keithley Instruments, Inc. 2003.
- [45] **Kern, W.:** *Aufbau und Betrieb einer zweistufigen Absorptionswärmepumpe zum Heizen und Kühlen*, Dissertation, Fakultät für Physik, Technische Universität München, 1991, Germany.

- [46] **Kloss, S.:** *Rauchgas-befeuertes Hochtemperaturaustreiber für eine zweistufige Absorptionskälteanlage*, Diplomarbeit, Vertraulich, Fakultät für Maschinenbau, Fachhochschule Landshut, 2006, Germany.
- [47] **Köhler S.:** *Geothermisch angetriebene Dampfkraftprozesse -Analyse und Prozessvergleich binärer Kraftwerke-*, Dissertation, Fakultät für Prozesswissenschaften, Technischen Universität Berlin, 2005, Germany.
- [48] **Kraft-Wärme-Kopplungsgesetz (KWKG):** *Gesetz für die Erhaltung, die Modernisierung und den Ausbau der Kraft-Wärme-Kopplung*, Gesetz der Bundesrepublik Deutschland, in Kraft getreten am: 1. November 2006, Abruf Internetseite: www.gesetze-im-internet.de/kwkg_2002/ am 19.12.2008.
- [49] **Kren, C., Schweigler, C., Storkenmaier, F.:** *Multistage absorption refrigerating apparatus or heat pump and the use of the apparatus in an energy conversion system*, European Patent Application, Patent No.: EP 1 391 665, 2004, Abruf Internetseite:
<http://v3.espacenet.com/textdoc?DB=EPODOC&IDX=EP1391665>
- [50] **Kren, C.:** *Flue gas fired absorption chillers*, Dissertation in Vorbereitung, Fakultät für Physik, Technische Universität München, voraussichtlich 2009, Germany.
- [51] **Kren, C.; Plura, S.; Keil, C.; Schweigler, C.:** *Applications of customized absorption heat pumps with heating capacities above 500 kW*, ASHRAE American Society of Heating and Air-Conditioning Engineers, 27.-31. January 2007, Dallas, Texas 2007, United States of America.
- [52] **Kren, C.; Schweigler, C.; Ziegler F.:** *Efficient LiBr Absorptions Chillers for the European Air Conditioning Market*, International Sorption Heat Pump Conference, 24.-27. September 2002, Proceedings S. 76-83, Shanghai 2002, China.
- [53] **Kren, C.; Schweigler, C.; Ziegler, F.:** *Heat Transfer Characteristics in Flue Gas Fired Regenerators of Water/Lithium Bromide Absorption Chillers*, International Sorption Heat Pump Conference, 22.-24. June 2005, ISHPC-071-2005 Proceedings, University of Maryland, Colorado 2005, United States of America.
- [54] **Kren, C.; Schweigler, C.; Ziegler, F.:** *Heat Transfer Characteristics in Flue Gas Fired Regenerators of Water/Lithium Bromide Absorption Chiller*, International Mechanical Engineering Congress and Exposition, 05.-10. November 2006, IMECE2006-15834 Proceedings, Chicago, Illinois 2006, United States of America.
- [55] **Kren, C.; Storkenmaier, F.; Schweigler, C.:** *Sorptionskälteanlagen für effiziente Kraft-Wärme-Kälte-Kopplung*, Kongress Energie Innovativ, Juni 2002, Nürnberg 2002, Germany.

- [56] **Krewitt, K.; Pehnt, M.; Fishedick, M.; Temming, H.V.:** *Brennstoffzellen in der Kraft-Wärme-Kopplung –Ökobilanzen, Szenarien, Marktpotenziale-*, Erich Schmidt Verlag GmbH & Co., 2004, Berlin, Germany.
- [57] **Kühn, A.; Albers, J.; Harm, M.; Kohlenbach, P.; Petersen, S.; Schweigler, C; Ziegler, F.:** *Betriebsverhalten einer 10 KW Absorptionskältemaschine für niedrige Antriebstemperaturen*, DKV-Tagungsbericht 2004 Bremen, 17.-19. November 2004, Arbeitsabteilung II.1, Band II.1, S. 169-182, 31. Jahrgang, Deutscher Kälte- und Klimatechnischer Verein e.V., Stuttgart 2004, Germany.
- [58] **Levy, A.; Jelinek, M.; Borde, I.; Ziegler, F.:** *Performance of an advanced absorption cycle with R125 and different absorbents*, Journal of Energy, Vol. 29, Issues 12-15, Page 2501-2515, 2004.
- [59] **Martin, M.:** *Effiziente Kraft-Wärme-Kälte-Kopplung –Auslegung und Konstruktion eines abgasbeheizten Austreibers für eine zweistufige Absorptionskälteanlage–*, Diplomarbeit, Fakultät für Versorgungstechnik, Fachhochschule München, 2006, Germany.
- [60] **McNelly, L.A.:** *Thermodynamic properties of Aqueous Solutions of Lithium Bromide*, ASHRAE Journal, 12. Ausgabe, 1978, United States of America.
- [61] **Milles W.:** *Effiziente Kraftwerke*, Informationsdienst BINE, Fachinformationszentrum Karlsruhe, Bonn, 2004, Germany.
- [62] **Noeres, P.:** *Untersuchung einstufiger Wasser-LiBr Absorptionskältemaschinen zur Kraft-Wärme-Kälte-Kopplung*, Dissertation, Fakultät für Bio- und Chemieingenieurwesen, Universität Dortmund, 2003, Germany.
- [63] **Persönliche Mitteilung von Herrn Diehl:** *Gründe für die begrenzte Eintrittstemperatur in Motor-BHKWs*, MDE Dezentrale Energiesysteme, September 2007.
- [64] **Persönliche Mitteilung von Herrn G. Nuschler.:** *Gründe für die begrenzte Eintrittstemperatur in Motor-BHKWs*, MDE Dezentrale Energiesysteme, 2005.
- [65] **Persönliche Mitteilung von Herrn G. Nuschler:** *Auslegungsdaten des Motor-BHKWs, Typ: AE 3042 LH (Sonderausführung) mit Stand vom 05.08.2005 –Datenblatt–*, Email, ZAE Bayern, 04.11.2005.
- [66] **Persönliche Mitteilung von Herrn J. Heizmann:** *Auslegung und Wirtschaftlichkeitsbetrachtung von Kühltürmen*, E. W. Gohl GmbH, Mai 2007.
- [67] **Persönliche Mitteilung von Herrn M. Hägele:** *Angaben über Strom- und Erdgaspreise für Wirtschaftlichkeitsrechnungen sowie Auskünfte über Erdgasteuerrückerstattungen von Kraft-Wärme-Kopplungen*, Stadtwerke Konstanz GmbH, 18.12.2007.

- [68] **Persönliche Mitteilung von Herrn M. Hägele:** *Datenblatt Blockheizkraftwerk Bodenseetherme Konstanz*, Stadtwerke Konstanz GmbH, Email vom 12.08.2005.
- [69] **Persönliche Mitteilung von Herrn M. Klingenberg:** *Auslegungsdaten des eingesetzten Abgaswärmetauscher der Firma Aprovis Energy Systems GmbH in der Energiezentrale Bodenseetherme Konstanz (Pilotanlage)*, MDE Dezentrale Energiesysteme, Email vom 12. September 2006.
- [70] **Persönliche Mitteilung von Herrn P. Balu:** *Bodenseetherme: final adjustment of the heat pump*, Thermax Ltd, Email vom 20.10.2005.
- [71] **Persönliche Mitteilung von Herrn S. Plura an Herrn M. Hägele:** *Auslegungsdaten der Absorptionswärmepumpe für die Bodenseetherme Konstanz mit Stand vom 28.10.2005 –letzte Abstimmungen–*, ZAE Bayern, Email vom 28.10.2005.
- [72] **Petersen, S.:** *Untersuchungsergebnisse eines 10kW H₂O/LiBr Absorbers*, Solares Kühlen in der Praxis, 03-04. April 2006, Hochschule für Technik Stuttgart, Tagungsband, S.151-172, 2006, Germany.
- [73] **Plura, S.; Kren, C.; Paul, U.; Schweigler, C.:** *Absorptionskälteanlagen für effiziente Kraft-Wärme-Kälte-Kopplung*, DKV-Tagungsbericht 2004 Bremen, 17.-19. November 2004, Arbeitsabteilung II.1, Band II.1, S. 127-144, 31. Jahrgang, Deutscher Kälte- und Klimatechnischer Verein e.V., Stuttgart 2004, Germany.
- [74] **Plura, S.; Kren, C.; Schweigler, C.:** *Efficient and flexible tri-generation with two-stage absorption chiller*, ASME International Mechanical Engineering Congress & Exposition, IMECE 2006-15900, 05.-10. November 2006, Hilton Chicago, Chicago, Illinois 2006, United States of America.
- [75] **Plura, S.; Kren, C.; Schweigler, C.:** *System Concept for Efficient and Flexible Tri-Generation*, International Sorption Heat Pump Conference, 22.-24. June 2005, ISHPC-071-2005 Proceedings, University of Maryland, Colorado 2005, United States of America.
- [76] **Pohlmann:** *Taschenbuch der Kältetechnik*, C. F. Müller Verlag, Hüthig GmbH & Co. KG, Heidelberg, 2005, Germany.
- [77] **Produktkatalog der Firma Gohl:** *Dunstturm*, Firma Gohl Türme, Prospekt, Ausgabe DT 25/2, Singen 2007, Germany.
- [78] **Rainer, H.:** *Integrated Central Energy Supply Station at Zentralklinik Bad Berka*, France Deutschland Fuel Cell Conference (FDCC), 29. November, 02. December 2004, Proceedings S. 5-7, Belfort, 2004, France.
- [79] **Recknagel, H.; Sprenger, E.; Schramek, E.-R.:** *Taschenbuch für Heizung und Klimatechnik*, R. Oldenbourg Verlag, 1999, Germany.

- [80] **Reichelt, J.:** *Wo steht die Kältetechnik in Deutschland und weltweit?*, Zeitschrift: Die Kälte & Klimatechnik, Vol. 53, Nr. 10, Seite 22-32, 2000, Germany.
- [81] **Riepl, M.:** *Inbetriebnahme und energetische Bilanzierung einer zwei-/einstufigen Absorptionskältemaschine*, Diplomarbeit, Fakultät für Maschinenbau, Fachhochschule Regensburg, 2007, Germany.
- [82] **Riesch, P.:** *Absorptionswärmetransformatoren mit hohem Temperaturhub*, Dissertation, Fakultät für Physik, Technische-Universität München, 1991, Germany.
- [83] **Safarik, M.:** *Entwicklung einer 30kW H₂O/LiBr Absorptionskältemaschine für den Einsatz der solaren Kühlung*, Solares Kühlen in der Praxis, 03-04. April 2006, Hochschule für Technik Stuttgart, Tagungsband, S.143-150, 2006, Germany.
- [84] **Schicktanz, M.:** *Abgasbeheizter Austreiber einer zweistufigen Absorptionskälteanlage – thermische Modellierung und Planung einer Versuchsanlage –*, Diplomarbeit, Fakultät für Physik, Technische Universität München, 2006, Germany.
- [85] **Schweigler, C.:** *Kälte aus Fernwärme. Konzept, Auslegung und Betrieb der Single-Effect/Double-Lift-Absorptionskälteanlage*, Dissertation, Fakultät für Physik, Technische Universität München, 1999, Germany.
- [86] **Sen, A.; Paolucci, S.:** *The Use Of Ionic Liquids In Refrigeration*, International Mechanical Engineering Congress and Exposition, 05.-10. November 2006, ASME IMECE2006-14712 Proceedings, Illinois, Chicago, 2006, United States of America.
- [87] **Shiflett, M. B.; Yokozeki, A.:** *Absorption Cycle Utilizing Ionic Liquid as Working Fluid*, The 22nd International Congress of Refrigeration, ICR07-B1-1119, 21.-26. August 2007, Beijing 2007, P. R. China.
- [88] **Spilling Energie Systeme GmbH:** *Technische Daten – PowerTherm BHKW*, Technische Daten und Beschreibungen, Hamburg, 2004, Germany.
- [89] **Stromsteuergesetz (StromStG):** Gesetz der Bundesrepublik Deutschland, in Kraft getreten am: 1. April 1999, Abruf Internetseite: www.gesetze-im-internet.de/stromstg/ am 19.12.2008.
- [90] **Summerer, F.:** *Optimierung von Absorptionswärmepumpen*, Dissertation, Fakultät für Physik, Technische-Universität München, 1996, Germany.
- [91] **Technische Unterlagen verschiedener Absorptionskälteanlagenhersteller:** Firmen: Carrier, York, Trane, Thermax, Broad.
- [92] **Technische Unterlagen verschiedener Motor-BHKW-Hersteller:** Firmen: Caterpillar, Deutz, Jenbacher, MDE Dezentrale Energiesysteme, Spilling Energiesysteme.

- [93] **VDI Gesellschaft Verfahrenstechnik und Chemieingenieurwesen (Hrsg.):** *VDI-Wärmeatlas*, VDI GVC - Verein Deutscher Ingenieure, Berechnungsblätter für den Wärmeübergang, 9. Auflage Springer-Verlag, 2002, Berlin, Heidelberg, New York.
- [94] **Verein Deutscher Ingenieure (VDI):** *Betriebswirtschaftliche Berechnungen für Investitionsgüter und Anlagen*, VDI 6025, VDI-Richtlinie, Düsseldorf, 1996, Germany.
- [95] **Verein Deutscher Ingenieure (VDI):** *Wirtschaftlichkeit gebäudetechnischer Anlagen –Grundlagen und Kostenberechnung–*, VDI 2067, VDI-Richtlinie, Düsseldorf, 2000, Germany.
- [96] **von Cube, H.-L.; Steimle, F., Lotz; H.; Kunis, J.:** *Lehrbuch der Kältetechnik*, Band 1, C. F. Müller Verlag, 4. Auflage, Heidelberg, 1997, Germany.
- [97] **von Cube, H.-L.; Steimle, F.:** *Wärmepumpen –Grundlagen und Praxis–*, VDI-Verlag GmbH, 2. Auflage, Düsseldorf, 1984, Germany.
- [98] **von Cube, H.-L.; Steimle, F.; Lotz, H.; Kunis, J.:** *Lehrbuch der Kältetechnik*, Band 2, C. F. Müller Verlag, 4. Auflage, Heidelberg, 1997, Germany.
- [99] **Wuschig, C.:** *Modellierung und Bewertung von angepassten zwei-/einstufigen LiBr/H₂O - Absorptionskältemaschinen*, Diplomarbeit, Fakultät für Maschinenwesen, Technische Universität München, 2008, Germany.
- [100] **Yashiro, H.; Sai, A.; Kumagai, N.; Tanno, K.; Mabuchi, K.:** *Corrosion Behavior of Carbon Steel in Concentrated LiBr solutions up to 473 K*, Journal of Zairyo to Kankyo / Corrosion Engineering, Vol. 48, Page 369-374, Japanese language, Figures in English, 1999, Japan.
- [101] **Ziegler, F.:** *Kompressions-Absorptions-Wärmepumpen*, Forschungsberichte des DKV Nr. 34, Dissertation, Deutscher Kälte- und Klimatechnischer Verein e.V. (DKV), Stuttgart, 1991, Germany.
- [102] **Ziegler, F.:** *Sorptionswärmepumpen*, Forschungsberichte des DKV Nr. 57, Habilitation, Deutscher Kälte- und Klimatechnischer Verein e.V. (DKV), Stuttgart, 1997, Germany.
- [103] **Ziegler, F.; Kahn, R.; Summerer, F.; Alefeld, G.:** *Multi-effect absorption chillers*, International Journal of Refrigeration, Vol. 16, No. 5, Page 301-311, 1993.

Anhang

A1 Herleitung der angepassten Clausius-Clapeyron-Gleichung

Um die Dampfdruckkurve von Wasser und die Isosteren bei einer bestimmten Lösungskonzentration darstellen zu können, wird die allgemeine Form der Clausius-Clapeyron-Gleichung verwendet [11, 21]:

$$\frac{dp}{dT} = \frac{s'' - s'}{v'' - v'} \quad (\text{A1.1})$$

Da die betrachteten Dampfdrücke in dieser Arbeit nicht mehr als 2000 mbar betragen, wird das Gasverhalten für die verschiedenen Dampfdrücke nach dem idealen Gasgesetz approximiert. Dieses Modell kann angenommen werden, da es sich nach der Literatur von *H.-D. Baehr (2006)* [11] bei den Gaszuständen um niedrigere Drücke mit $p < 0,5$ MPa und geringen Dichten handelt. Deshalb gilt bei Unabhängigkeiten der Zustandsgrößen von p und T :

$$p \cdot v = R \cdot T \quad \text{mit } v = \frac{R \cdot T}{p} \quad (\text{A1.2})$$

Außerdem kann angenommen werden, dass $v_{\text{Gas}} \gg v_{\text{Flüssigkeit}}$ ist, da die Dichte eines Gases wesentlich geringer als die einer Flüssigkeit ist.

Somit ergibt sich unter zusätzlicher Verwendung der Gibbs-Funktion [11] nach Gleichung (A1.3) die Gleichung nach (A1.4), die eine Differentialgleichung der 1. Ordnung darstellt und durch Trennung der Variablen gelöst werden kann.

$$g := h - T \cdot s \quad \text{daraus folgt: } \Delta h = T \cdot \Delta s \quad (\text{A1.3})$$

$$\int \frac{1}{p} dp = \frac{h'' - h'}{R} \int \frac{1}{T^2} dT \quad \text{Differentialgleichung 1. Ordnung} \quad (\text{A1.4})$$

$$\ln\left(\frac{p}{p_0}\right) = \frac{h'' - h'}{R} \cdot \left(\frac{1}{T_0} - \frac{1}{T}\right) \quad \text{Lösung der Differenzialgleichung}$$

Dabei stellt die Differenz der Enthalpien $\Delta h = h'' - h'$ die bei der Kondensation freiwerdende latente Wärmemenge dar, die ebenfalls als Summe aus spezifischer Verdampfungswärme r und der Lösungswärme l ebenfalls dargestellt werden kann. Dabei ist zu beachten, dass die Lösungswärme eine Abhängigkeit der Salzkonzentration der Lösung aufweist $l(x)$, die nach Angabe von *C. Schweigler (1999)* [85] von 45 Gew.-% bis 65 Gew.-% von ca. 4 % auf ca. 16 % der Verdampfungsenthalpie ansteigt. Unter Verwendung dieser Abhängigkeit kann die Gleichung (3.1) in ihrer dargestellten Form geschrieben werden.

A2 Ergebniswerte der Simulationen des einstufigen Absorptionsprozesses

Alle in dieser Arbeit durchgeführten Simulationen wurden mit dem Programm EES (**E**ngineering **E**quation **S**olver) der Firma F-Chart Software, Version Professional V7.157-3D auf dem Stand vom 06.12.2004, berechnet. Dieses Programm ist lizenziert vom ZAE Bayern und dient dort als standardmäßiges numerisches Simulationsprogramm. Das Programm ist ein linearer Gleichungssystemlöser, der es ermöglicht, die in dieser Arbeit notwendigen Anlagenkreisläufe anhand von aufgestellten Massen-, Energie- und Salzbilanzen zu berechnen. Dabei wurden für die Berechnungen die in Kapitel 3.1 beschriebenen Stoffdaten verwendet.

Der dieser Arbeit zugrunde liegende einstufige Absorptionskreislauf nach Kapitel 3.2.3 wurde mit den Randbedingungen aus Tabelle A2.1 bestimmt. Die dort zugrunde gelegten Annahmen der konstanten Wärmeübergangskoeffizienten in den Komponenten basieren auf den Ergebnissen der Arbeiten von *I. Greiter (1995)* [33], *C. Kren (2008)* [45] und *C. Schweigler (1999)* [85].

Tabelle A2.1: Randbedingungen für die Simulationen des einstufigen Absorptionskreislaufes [33, 45, 62, 85]

Randbedingungen für Simulation	Verdampfer	Absorber Ausführung Fallfilm	Kondensator 1	Generator 1 Ausführung Fallfilm
Leistung	100kW	-	-	-
Temperaturen	<i>extern</i>	12/6°C	27/-°C	-35°C
	<i>intern</i>	≥4°C	-	-
Wärmeübertragungskoeffizienten ^{*1}	$k_V=2\text{kW}/(\text{m}^2\cdot\text{K})$	$k_A=1\text{kW}/(\text{m}^2\cdot\text{K})$	$k_{K1}=4\text{kW}/(\text{m}^2\cdot\text{K})$	$k_{G1}=1\text{kW}/(\text{m}^2\cdot\text{K})$ $k_{LWT1}=2\text{kW}/(\text{m}^2\cdot\text{K})$
Konzentrationen	-	$X_{\text{stark},A0,\text{ein}} \leq 65 \text{ Gew.-%}$	-	-

^{*1} zu erwartende mittlere Wärmeübergangskoeffizienten in Absorptionskältemaschinen nach *I. Greiter (1995)*, *C. Kren (2008)* und *C. Schweigler (1999)*

Die Rückkühlung des Absorptionskreislaufs erfolgt vom Absorber in Richtung des Kondensators. Die anlagentechnische Kreislaufführung und die dazu gehörigen Bezeichnungen der Komponenten und Anlagenpunkte sind in Abbildung A2.1 dargestellt.

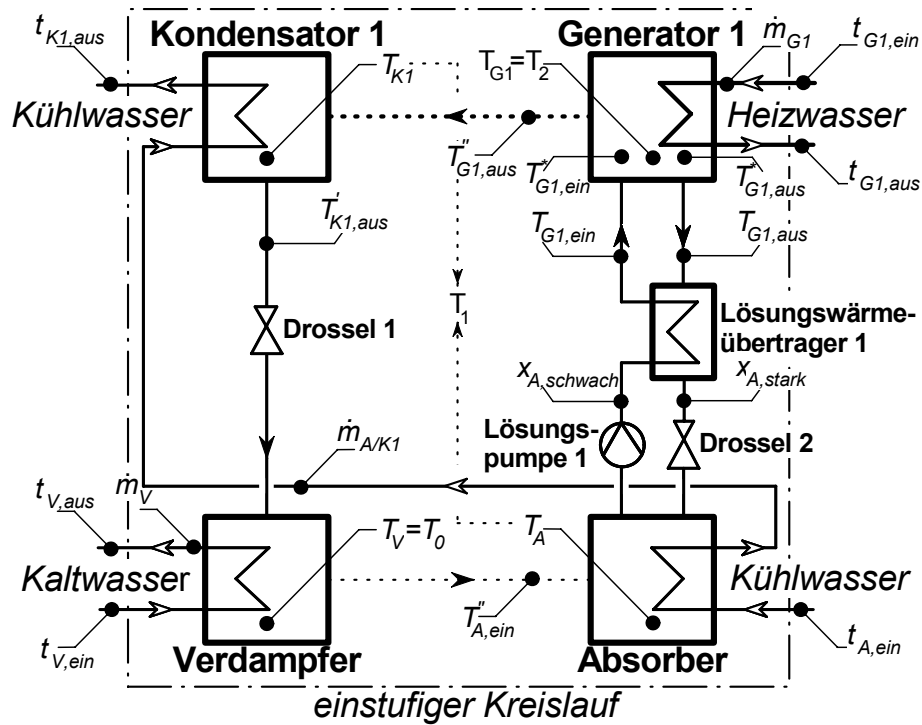


Abbildung A2.1: Darstellung des einstufigen Absorptionskreislaufs im Anlagenfließbild

Die Ergebniswerte des einstufigen Absorptionskreislaufes können der Tabelle A2.2 entnommen werden.

Tabelle A2.2: Simulationsergebnisse der SE-Absorptionskältemaschine aus Kapitel 3.2.3

Wärmeübertragungsflächen			Temperaturen			Drücke		
A_V	m ²	11,6	extern			p_V	mbar	8,1
A_A	m ²	14,4	$t_{V,ein}$	°C	12,0 *	p_A	mbar	8,1
A_{K1}	m ²	7,0	$t_{V,aus}$	°C	6,0 *	p_{K1}	mbar	63,4
A_{G1}	m ²	13,8	$t_{A,ein}$	°C	27,0 *	p_{G1}	mbar	63,4
A_{LWT1}	m ²	2,1	$t_{A,aus}$	°C	31,3	Konzentrationen		
Wärmedurchgangskoeffizienten			$t_{K1,ein}$	°C	31,3	$x_{A,stark,in}$	Gew.-%	60,2
k_V	kW/(m ² K)	2,0 *	$t_{K1,aus}$	°C	35,0 *	$x_{A, schwach, aus}$	Gew.-%	55,2
k_A	kW/(m ² K)	1,0 *	$t_{G1,ein}$	°C	90,0 *	$x_{G1, schwach, in}$	Gew.-%	55,2
k_{K1}	kW/(m ² K)	4,0 *	$t_{G1,aus}$	°C	80,0 *	$x_{G1, stark, ein}$	Gew.-%	60,2
k_{G1}	kW/(m ² K)	1,0 *	intern			Leistungen		
k_{LWT1}	kW/(m ² K)	2,0 *	$T'_{K1,aus}$	°C	37,2	Q_V	kW	100,0 *
Massenströme			$T_{A, schwach}$	°C	33,0	Q_A	kW	120,0
extern			$T_{A, stark}$	°C	39,4	Q_{K1}	kW	105,7
m'_{G1}	kg/s	3,0	$T''_{A,K,ein}$	°C	4,0	Q_{G1}	kW	125,7
$m'_{A/K1}$	kg/s	6,7	$T_{G1, schwach}$	°C	68,7	Q_{LWT1}	kW	38,0
m'_V	kg/s	4,0	$T_{G1, stark}$	°C	81,1	Wirkungsgrade		
intern			$T''_{G1, aus} = T''_{K1, ein}$	°C	75,9	η_{LWT1}	%	86,7
$m'_{A, schwach}$	kg/s	0,5	Gleichgewicht			Anlagenvergleichsparameter		
$m'_{A, stark}$	kg/s	0,5	$T_{V,g} = T_0$	°C	4,0	$COP_{AKM, SE}$	-	0,80
$m''_{A, ein}$	kg/s	0,04	$T_{A, schwach, g}$	°C	33,0	A_{gesamt}	m ²	49
$m'_{G1, schwach}$	kg/s	0,5	$T_{A, stark, g}$	°C	42,5	$A_{tot, spec.}$	m ² /kW	0,49
$m'_{G1, stark}$	kg/s	0,5	$T_{K1, g} = T_1$	°C	37,2			
$m''_{G1, aus}$	kg/s	0,04	$T_{G1, schwach, g}$	°C	70,6			
f_{stark}	-	11	$T_{G1, stark, g}$	°C	81,1			
$f_{schwach}$	-	12						

* Vorgaben für Kreislaufsimulation

Die in Tabelle A2.2 hervorgehobenen Werte stellen die Eingaben in die Simulation dar. In Abbildung A2.2 sind die Ergebniswerte der Berechnung in dem Lösungsfeld eingezeichnet.

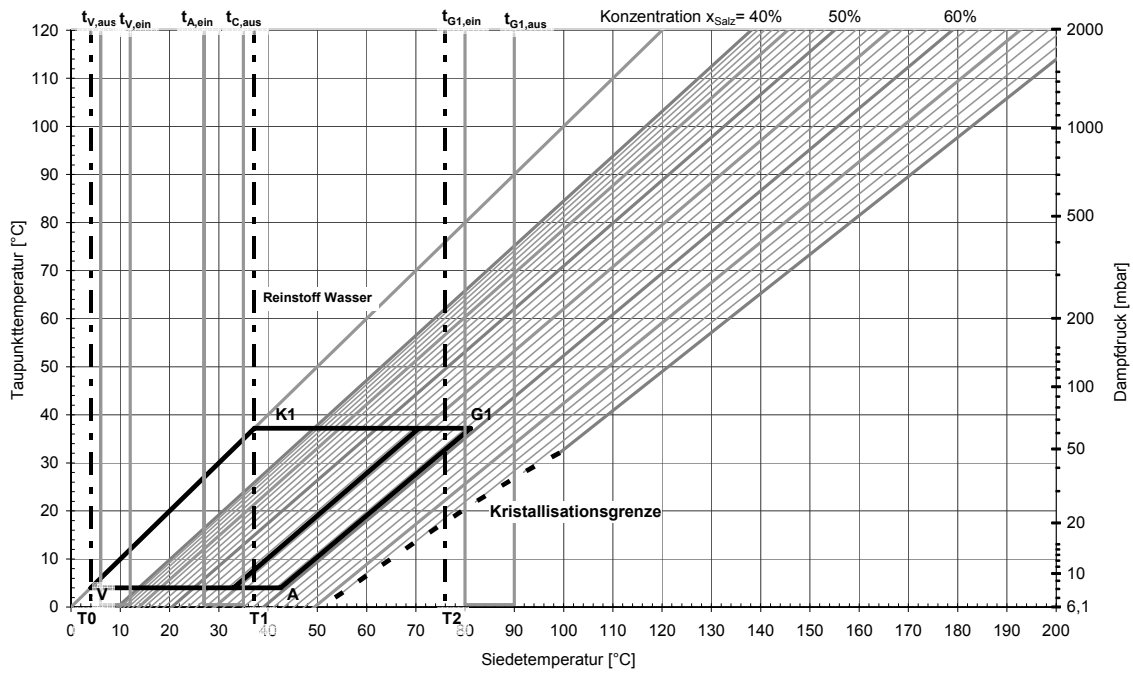


Abbildung A2.2: Darstellung des einstufigen Absorptionskreislaufs im Lösungsfeld von $H_2O/LiBr$ im Dühring-Diagramm

A3 Stoffdaten

Erdgaszusammensetzung

Alle in dieser Arbeit durchgeführten Rauchgasberechnungen wurden auf Grundlage der Erdgaszusammensetzung nach Tabelle A3.1 durchgeführt. Die dort aufgeführte Zusammensetzung des Erdgases entspricht dem Prüfbericht vom 30.05.2000 der Stadtwerke München. Die Berechnung der Rauchgaszusammensetzung der Erdgasfeuerung wurde nach einem vorhandenen Berechnungsmodell am ZAE Bayern durchgeführt.

Tabelle A3.1: Volumetrische Zusammensetzung des für die Berechnungen des eingesetzten Erdgases nach dem Prüfbericht der Stadtwerke München vom 30.05.2000

Erdgaszusammensetzung	Volumenanteil $\text{m}^3/\text{m}^3_{\text{Erdgas}}$
CH ₄	0,983
C ₂ H ₆	0,0064
CO	0
CO ₂	0,0019
H ₂	0
N ₂	0,0064

Als Luftüberschuss ist für die durchgeführten Simulationen und Berechnungen ein Motor-BHKW mit einem Magergemischmotor angenommen worden. Den Motor-BHKWs wurde ein Luftüberschuss von $\lambda=1,5$ unterstellt. Dieser entspricht auch den Herstellerangaben für die zum Einsatz gekommenen Motor-BHKWs in den Kapitel 6 und 7.

Wasser / Lithium Bromid

Die der Berechnung zugrunde gelegten Stoffdaten vom Reinstoff Wasser bzw. der wässrigen LiBr-Lösung wurden mit einer Visual Basic Programmierung, die am ZAE Bayern vorlag, durchgeführt. Diese basieren auf der Stoffdatenfunktion für Wasser auf den Vorgaben der IAPWS [37, 38] und für die wässrige LiBr-Lösung aus den Veröffentlichungen von *G. Feuerecker (1996)* [29, 30]. Die Genauigkeit der zur Verfügung stehenden Stofffunktionen wurde in der Arbeit von *C. Kren (2008)* [50] diskutiert.

Bei den mit EES (vgl. Anhang A2) durchgeführten Berechnungen bzw. Simulationen wurden die in dem Programm vorhandenen Stoffdatenfunktionen verwendet. Zur Bestimmung der Stoffdaten von Wasser wird in dem Programm die *JANAF thermochemical tables* verwendet und für die wässrige LiBr-Lösung das *ASHRAE Handbook of Fundamentals 1989*.

A4 Details zur Wirtschaftlichkeitsberechnung von dezentralen Kraft-Wärme-Kälte-Kopplungen

Die Wirtschaftlichkeitsberechnung ist von vielen verschiedenen Faktoren, wie z. Bsp. angenommene Anlagenlastzustände während der Laufzeit des Anlagensystems, Wirkungsgrade der Anlagenkomponenten, Energiepreise aber auch Berücksichtigung möglicher Förderungen für bestimmte Anlagensysteme abhängig. Meist wird jedoch die Entscheidung für die Umsetzung eines bestimmten Anlagensystems nach den Investitionskosten entschieden, da diese eventuell vorhandene Budgets nicht überschreiten dürfen. Daher stellen die Anlagenkosten für die verschiedenen Anlagenkomponenten eines Anlagensystems eine entscheidende Schlüsselrolle dar. Die Bestimmung der spezifischen Investitionskosten der Anlagenkomponenten für die durchgeführte Wirtschaftlichkeitsberechnung für die eingesetzten motorisch betriebenen Motor-BHKWs, Absorptionskältemaschinen, Kompressionskältemaschinen, Kühltürme und Gaskessel wurde aus verschiedenen Quellen bezogen, die mehrere Richtpreisangeboten der verschiedenen Anlagenkomponenten ausgewertet haben [9, 15, 31].

Die Bestimmung der spezifischen Investitionskosten für eine zweistufige Absorptionskältemaschine und Gasbrennwertkessel wurden aus Angaben des ZAE Bayern (2007) [15] entnommen, die in Abbildung A4.1 dargestellt sind. Dabei basieren die zugrunde liegenden spezifischen Investitionskosten für die DE-AKM auf den Richtpreisangeboten von zweistufigen Absorptionswärmepumpen (DE-AWP). Somit ergeben sich aus der Abwärmeleistung der DE-AKM die für die Berechnung zugrunde liegenden spezifischen Investitionskosten.

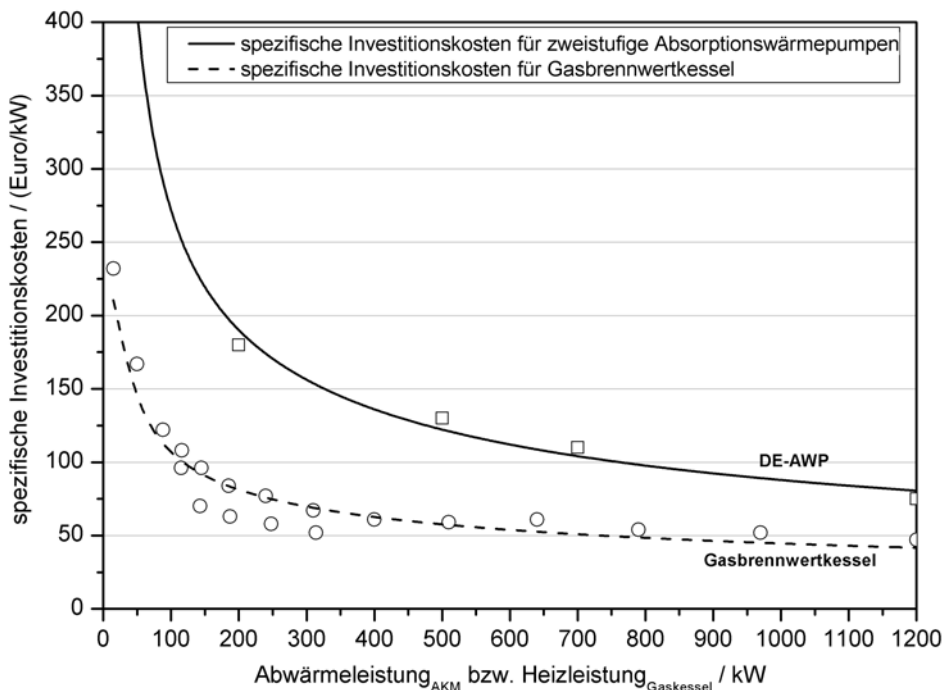


Abbildung A4.1: spezifische Investitionskosten für Gasbrennwertkessel und zweistufige Absorptionskältemaschinen als Funktion der Kälte- und Heizleistung.

In der aufgeführten Beispielrechnung nach Tabelle A4.2 werden die spezifischen Investitionskosten der SE-AKM und DE/SE-AKM aus Pauschalwerten bezogen auf die spezifischen Investitionskosten der DE-AKM bestimmt. Diese Pauschalwerte von abzüglich 30 % bei der SE-AKM und zuzüglich von 25 % bei der DE/SE-AKM bezogen auf die DE-AKM ergeben sich aus der spezifischen Wärmetauscheresamtflächenveränderung bei gleicher zu produzierender Kälteleistung des jeweiligen Anlagentyps, siehe Tabelle A4.1.

Tabelle A4.1: Angaben zum benötigten Materialeinsatz der verschiedenen Absorptionskältemaschinen

	Abkürzung i	spezifische Wärmetauscheresamtfläche $A_{tot,spec,i}$ / (m ² /kW)	Unterschied im Materialeinsatz bezogen auf DE-AKM $A_{tot,spec,i}/A_{tot,spec,DE-AKM}$
einstufige Absorptionskältemaschine	SE-AKM	0,25	~0,7
zweistufige Absorptionskältemaschine	DE-AKM	0,35	1
zwei-/einstufige Absorptionskältemaschine	DE/SE-AKM	0,45	~1,25

Der angenommene Wert für die spezifische Wärmetauscheresamtfläche der SE-AKM bei einer Antriebstemperatur von ca. 90°C erfolgt aus der Arbeit von C. Schweigler (1999) [85]. Die Bezugswerte für die spezifische Wärmetauscheresamtfläche der DE-AKM wurde aus Abbildung 4.21 und für die DE/SE-AKM aus Abbildung A4.2, die nach den Vorgaben der Tabelle 5.2 berechnet wurde, entnommen. Somit können die spezifischen Investitionskosten für die SE-AKM und DE/SE-AKM mit Hilfe der Pauschalwerte aus den spezifischen Investitionskosten einer DE-AKM ermittelt werden.

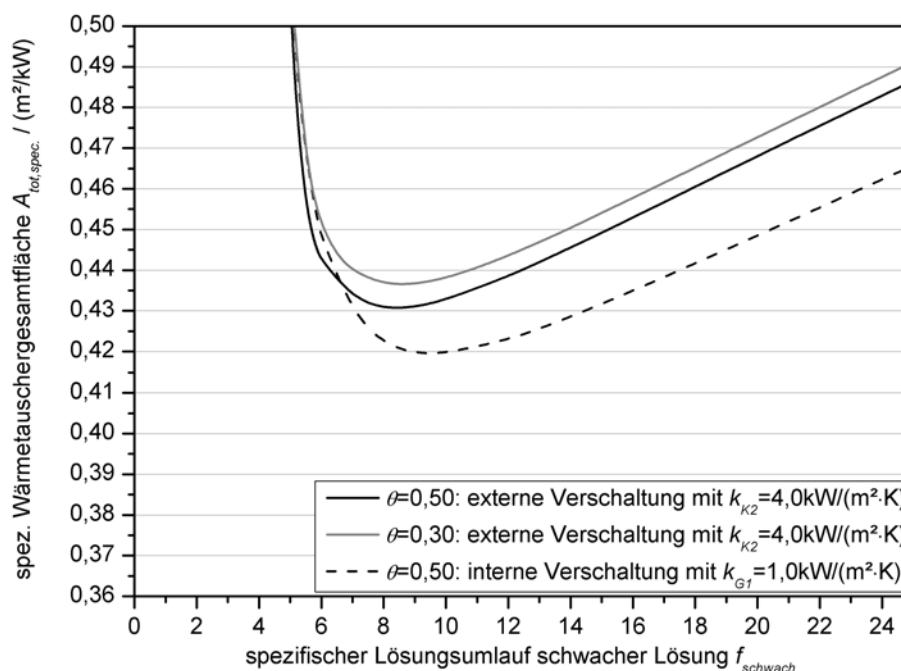


Abbildung A4.2: Berechnung der spezifischen Wärmetauscheresamtfläche von externer und interner Verschaltungsvariante bei Variation des spezifischen Lösungsumlauf und einer externen Leistungsverhältnisse von $\theta=0,50$

Die Wirtschaftlichkeitsberechnungen in Kapitel 5.5 zur Annuitäts- und Amortisationsmethode sind äquivalent wie beispielhaft in Tabelle A4.2 für 2000 h/a Volllast-

stunden ausgeführt worden. In den durchgeführten Berechnungen wurden sonstige Kosten wie z. Bsp. Versicherungen, Steuern oder Förderungen nicht berücksichtigt.

Tabelle A4.2: Beispielrechnung einer Wirtschaftlichkeitsberechnung mit 2000 h/a Volllaststunden

		Referenzsystem	System 1	System 2
Auslegungsdaten				
BHKW				
elektrische Leistung	kW		64	64
thermische Leistung	kW		108	108
Erdgas Leistung	kW		198	198
Gesamtwirkungsgrad ^{*1}	-		0,87	0,87
Stromausbeute ^{*1}	-		0,32	0,32
Wärmeausbeute ^{*1}	-		0,55	0,55
Motor-BHKW Leistungsverhältnis ψ	-		0,50	0,50
nutzbares Wärmeverhältnis Rauchgas von 450°C bis 200°C	-		0,76	0,76
Kosten, spezif. ^{*1}	Euro/kW		1106	1106
Absorptionskältemaschine				
COP 1 (kurze Raute)	-		0,7	0,7
COP 2 (lange Raute)	-		-	0,68
COP Kältemaschine	-		0,70	0,93
Q _o (Kälteleistung)	kW		76	100
Q _{ab} (Abwärme)	kW		184	208
Q _{zu} (Antriebswärme)	kW		108	108
Kosten, spezif. ^{*3} SE-AKM=0,7*DE-AKM; DE/SE-AKM=1,25*DE/SE-AKM	Euro/kW		147	231
Kompressionkältemaschine				
eta KKM		4	4	
Q _o (Kälteleistung)	kW	100	25	
Q _{ab} (Abwärmeleistung)	kW	125	31	
Q _{zu} (elektrische Leistung)	kW	25	6	
Kosten, spezif. ^{*2}	Euro/kW	267	554	
Gaskessel				
eta therm.	-	0,9	0,9	0,9
Q _{Heiz} (Heizleistung)	kW	0	0	0
Kosten, spezif. ^{*3}	Euro/kW	0	0	0
Investitionskosten				
1. BHKW	Euro	0	17.663	17.663
2. AWP	Euro	0	11.148	23.201
3. KWP	Euro	26.764	13.639	0
4. Kühlturm ^{*2}	Euro	5.214	7.503	7.344
5. Gaskessel	Euro	0	0	0
6. MSR-Technik *3 6.=0,1*1.+2.+3.+4.+5.	Euro	3.198	4.995	4.821
7. Installation, Rohrleitungen *3 7.=0,25*5.+0,5*2.+3.+0,2*1.	Euro	13.382	15.926	15.133
Summe	Euro	48.558	70.874	68.161
Verbrauchsgebundene Kosten				
Hilfsantriebe				
<u>Kaltwasserleistung</u>	kW	100	100	100
Druckverlust Rohrleitung	bar	3	3	3
ΔT (6°C-12°C)	K	6	6	6
Volumenstrom	l/s	4	4	4
el. Pumpen Leistung	kW	1	1	1
<u>Kühlwasserleistung (Rückkühlleistung AKM / KKM)</u>	kW	125	214	208
Druckverlust Rohrleitung	bar	3	3	3
ΔT (27°C-35°C)	K	8	8	8
Volumenstrom	l/s	4	6	6
el. Pumpen Leistung	kW	1	2	2
<u>Warmwasserleistung (BHKW & Kessel)</u>	kW	0	108	108
Druckverlust Rohrleitung	bar	3	3	3
ΔT (80°C-90°C) BHKW & Kessel	K	10	10	10
Volumenstrom	l/s	0	3	3
el. Pumpen Leistung	kW	0	1	1
<u>interne el. Leistung AWP</u> =0,1*Q _{ab,AWP} ^{*3}	kW		2	2
Summe	kW	2,3	5,7	5,9

		Referenzsystem	System 1	System 2
Systemvorgabe				
Volllastbetriebsstunden Kälteerzeugung	h/a	2000	2000	2000
Wärmeerzeugung				
AWP	kWh	0	0	0
KWP	kWh	0	0	0
BHKW	kWh	0	0	0
Kessel	kWh	0	0	0
Summe	kWh	0	0	0
Kälteerzeugung				
AWP	kWh	0	151.200	200.448
KWP	kWh	200.448	49.248	0
Summe	kWh	200.448	200.448	200.448
Abwärme				
AWP	kWh	0	367.200	416.448
KWP	kWh	250.560	61.560	0
BHKW	kWh	0	0	0
Summe	kWh	250.560	428.760	416.448
Strom				
Stromerzeugung				
Stromerzeugung BHKW	kWh	0	127.736	127.736
Strombedarf				
KWP	kWh	50.112	12.312	0
Kühlturm	kWh	3.330	6.460	6.232
Hilfsantriebe	kWh	4.623	11.429	11.812
Bilanz Stromverbrauch (positiv=Überschuss)	kWh	-58.065	97.535	109.692
Summe	kWh	109.692	109.692	109.692
Nutzungsgrad				
	%		87	87
Bezug von Versorger				
Gas, BHKW	kWh	0	395.035	395.035
Gas, Kessel	kWh	0	0	0
Strom, Arbeit	kWh	167.758	12.158	0
Energiepreise				
Strom, Leistung * ⁴	Euro/(kW*a)		50	
Strom, Arbeit (mit Stromsteuer) * ⁴	Euro/kWh		0,12	
Gaspreis, Arbeit (mit Erdgassteuer) * ⁴	Euro/kWh		0,04	
Gas-Steuer	Euro/kWh		0,00	
Gas-Steuerermäßigung wenn Nutzungsgrad größer	%		70	
Gas-Leistungspreis * ⁴	Euro/(kW*a)		7,2	
Arbeitspreisverhältnis = (Strom,Arbeit / Gas,Arbeit)	-		3,0	
Kosten				
Strom, Arbeit	Euro/a	20.131	1.459	0
Strom, Leistung	Euro/a	313	308	0
Gas, BHKW	Euro/a	0	15.801	15.801
Gas, BHKW Leistung	Euro/a	0	356	356
Gas, Kessel	Euro/a	0	0	0
Gas, Kessel, Leistung	Euro/a	0	0	0
Summe	Euro/a	20.444	17.924	16.157
Betriebsgebundene Kosten				
Betriebskosten BHKW * ²	Euro/kWh	0,00	0,02	0,02
Betriebsk. pro Jahr: BHKW	Euro	0,00	2.347,51	2.347,51
Betriebskosten Kessel * ² (abhängig von Investitionskosten)	%	2	2	2
Betriebsk. pro Jahr: Kessel	Euro	0,00	0,00	0,00
Betriebskosten AKM * ² (abhängig von Investitionskosten)	%	0	1	1
Betriebsk. pro Jahr: AKM	Euro	0,00	111,48	232,01
Betriebskosten KKM * ² (abhängig von Investitionskosten)	%	4	4	4
Betriebsk. pro Jahr: KKM	Euro	1.070,56	545,57	0,00
Summe	Euro/a	1.070,56	3.004,55	2.579,51

		Referenzsystem	System 1	System 2
BILANZ				
Annuitätsbestimmung				
Kalkulationszins (p)	%		7,5	
Betrachtungszeitraum (T)	a		15,0	
Zinsfaktor (q)	-		1,1	
Nutzungsdauer (TN)	a		20,0	
Annuitätsfaktor (a)	-		0,11	
Restwertfaktor (R)	-		0,08	
Investitionskostenfaktor				
gilt für alle Investitionen die auch zum Heizbetrieb genutzt werden	%		25	
Kapitalgebundene Zahlungen				
	Euro/a	5.501	8.029	8.029
	Euro/MWh	27	40	40
Verbrauchsgebundene Zahlungen				
	Euro/(a)	20.444	17.924	16.157
	Euro/MWh	102	89	81
Betriebsgebundene Zahlungen				
	Euro/(a)	1.071	3.005	2.580
	Euro/MWh	5	15	13
Summe Gestehungskosten				
	Euro/a	27.015,63	28.957,26	26.458,21
Gestehungskosten-Kälte				
	Euro/MWh	135	144	132
Mehrkosten System gegenüber System 3	Euro	19.604	-	-
Einsparung System 3 gegenüber Referenzsystem	Euro/a	2.778	-	-
Anlagenrendite ohne Verzinsung				
	a	7,1	-	-

Quellen:*¹ Daten: ASUE (2005)*² Daten: et al. Gebhardt, M. (2002)*³ Daten: ZAE Bayern (2007)*⁴ Daten: Persönliche Mitteilung von Herrn Hägele, M. (18.12.2007)

A5 Abbildungen und Details der aufgebauten Versuchsanlage

Bild A5.1: Foto der Versuchsanlage am ZAE Bayern: Prototyp einer abgasbeheizte zwei-/ einstufigen Absorptionskälteanlage



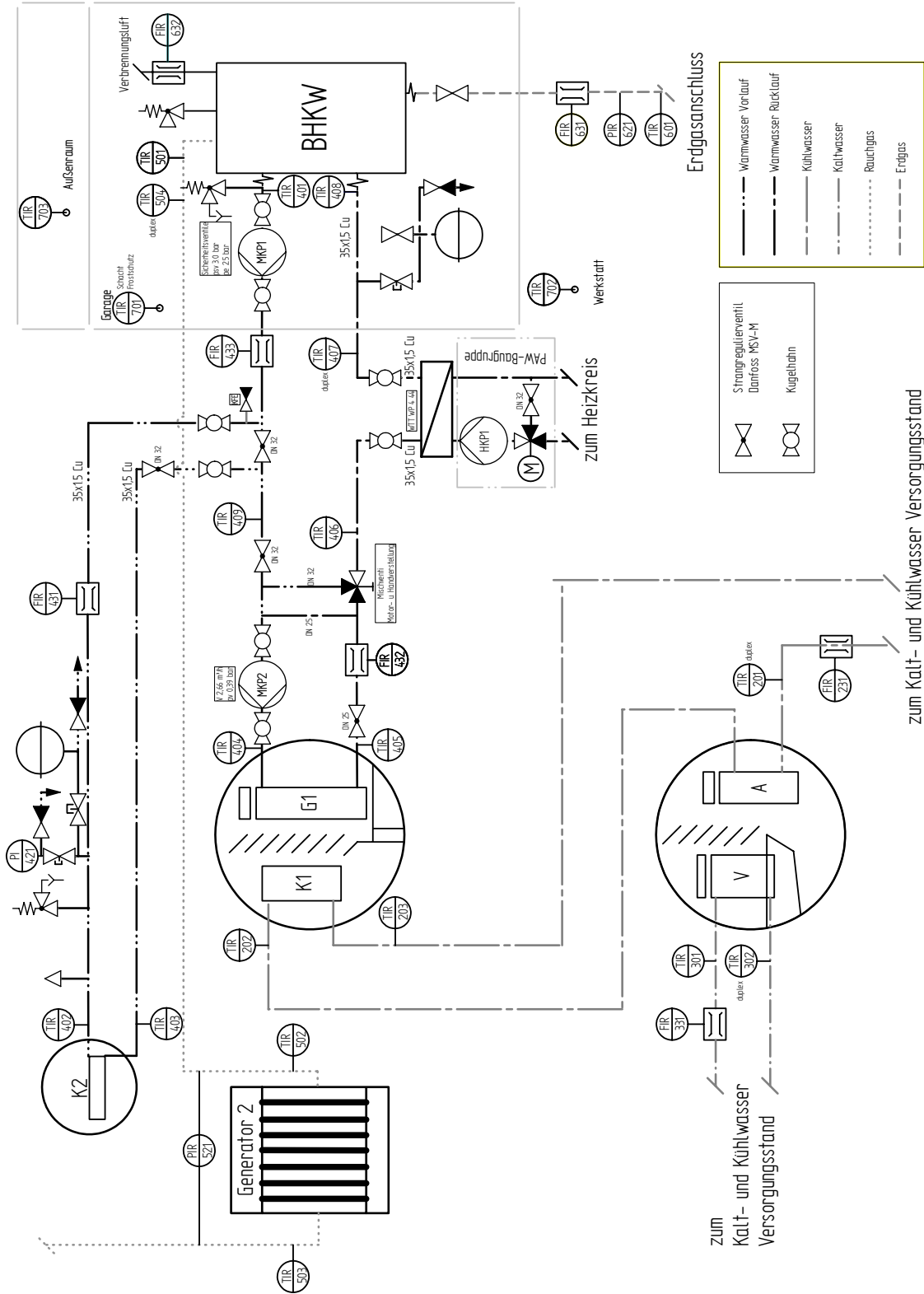


Abbildung A5.3: PID der Versuchsanlage, externes Schaltbild, externe Rauchgas- und Wasserkreislaufführungen

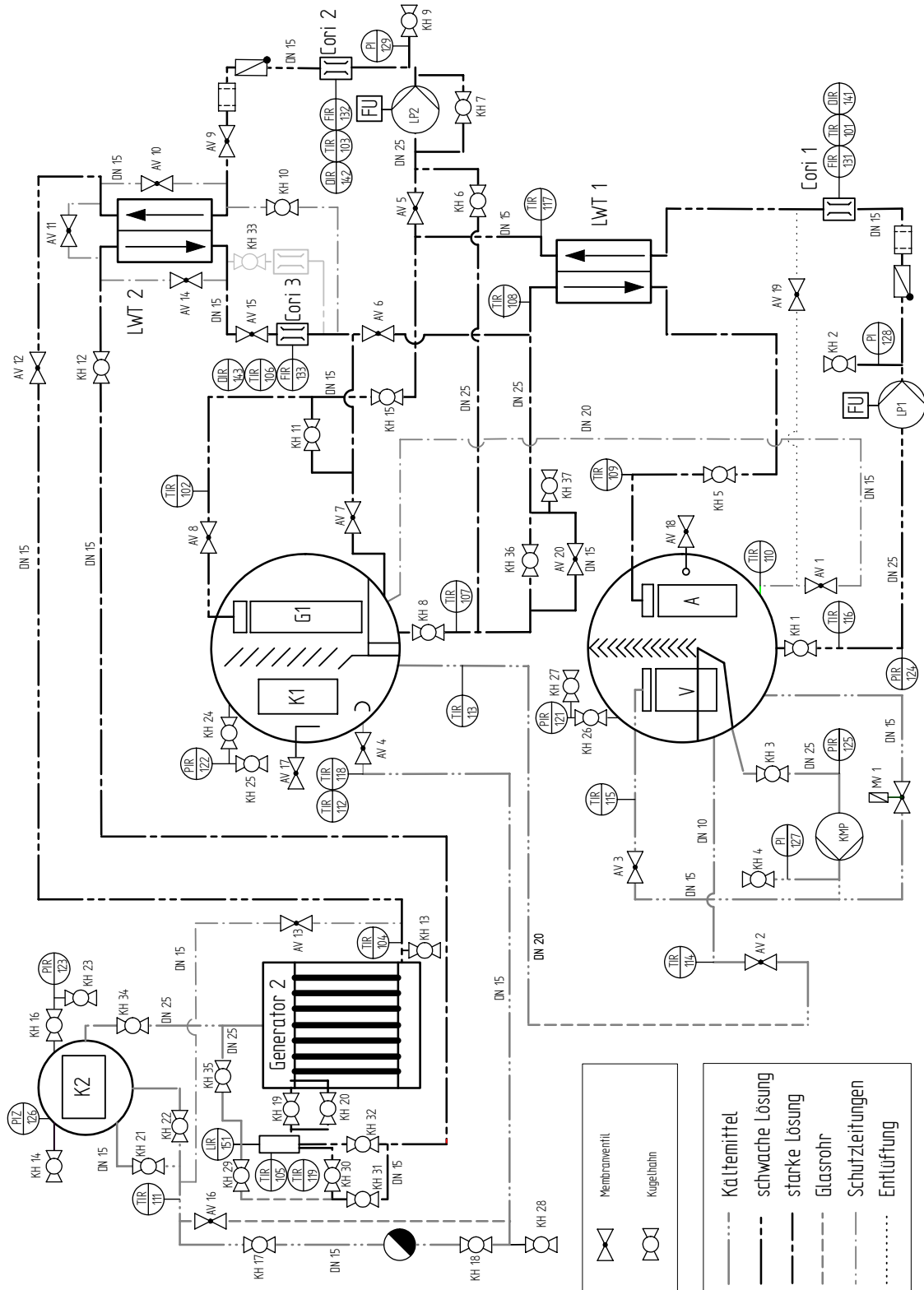


Abbildung A5.4: PID der Versuchsanlage, internes Schaltbild, interne Lösungskreislauführung

A6 Abbildungen und Details zum aufgebauten Hochtemperaturwärmetauscher

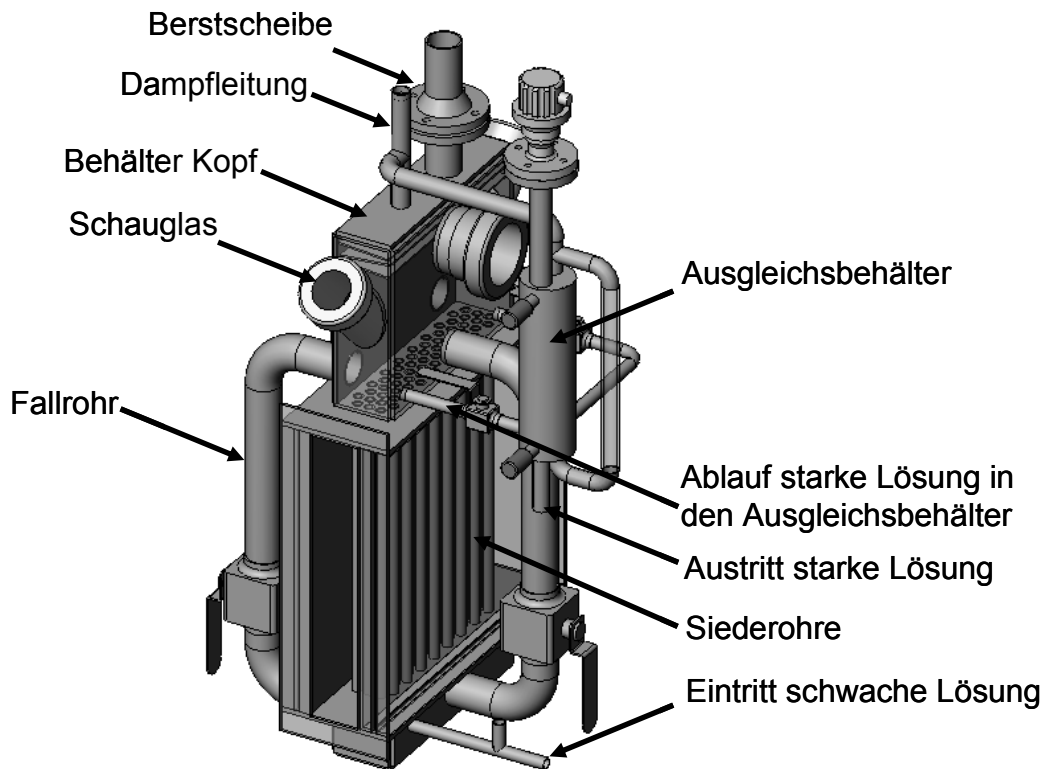


Abbildung A6.1: 3D-CAD-Zeichnung des Hochtemperaturaustreibers mit quer angeströmten stehenden Siederohren [46]

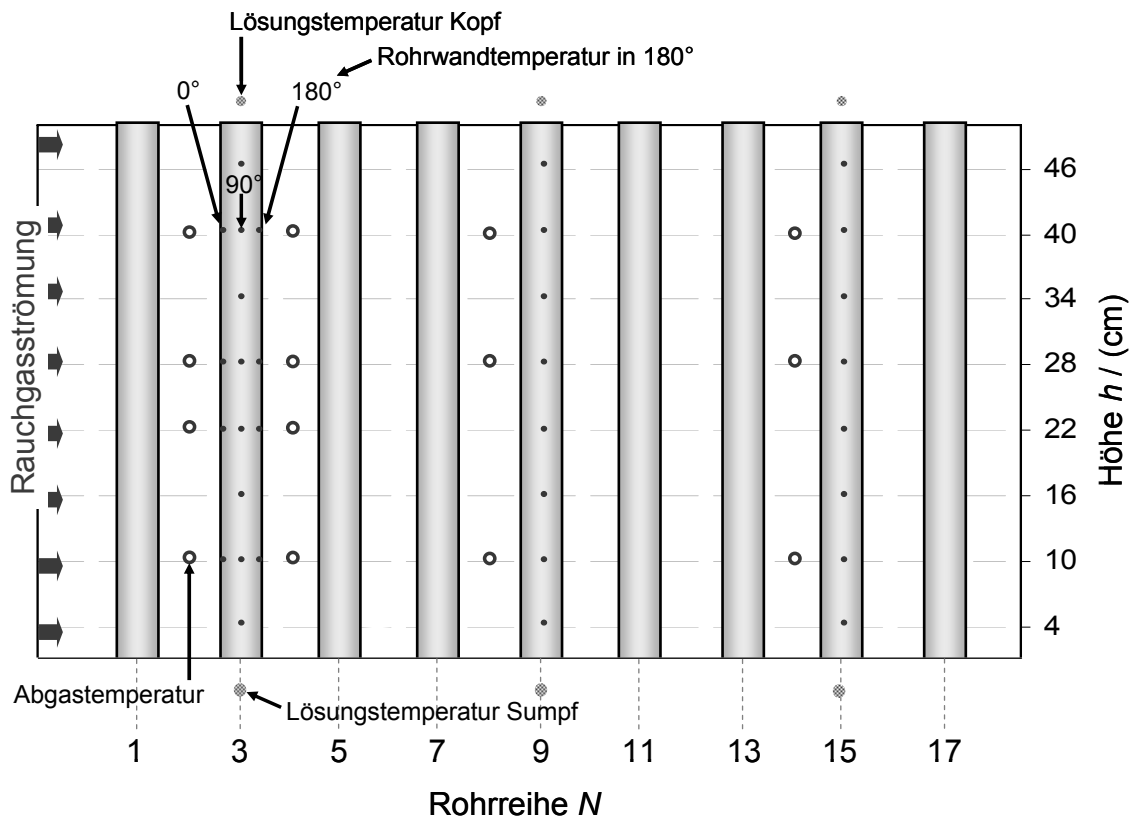


Abbildung A6.2: Position der Thermoelemente zur Erfassung der Rohrwandtemperaturen

Tabelle A6.1: Verteilung der Thermoelemente in den mittleren Siederohren zur Erfassung der Rohrwandtemperaturen

Rohr 3		Rohr 9		Rohr 15	
Winkel φ / °	Höhe h / cm	Winkel φ / °	Höhe h / cm	Winkel φ / °	Höhe h / cm
0	10	-	-	-	-
0	22	-	-	-	-
0	28	-	-	-	-
0	40	-	-	-	-
90	4	90	4	90	10
90	16	90	16	90	22
90	34	90	34	90	28
90	46	90	46	90	40
180	10	-	-	-	-
180	22	-	-	-	-
180	28	-	-	-	-
180	40	-	-	-	-
270	10	270	10	270	4
270	22	270	22	270	16
270	28	270	28	270	34
270	40	270	40	270	46

A7 Angaben zur aufgebauten Pilotanlage an der Bodenseetherme in Konstanz

Darstellung des Anlagenschaubilds mit den Messpunkten

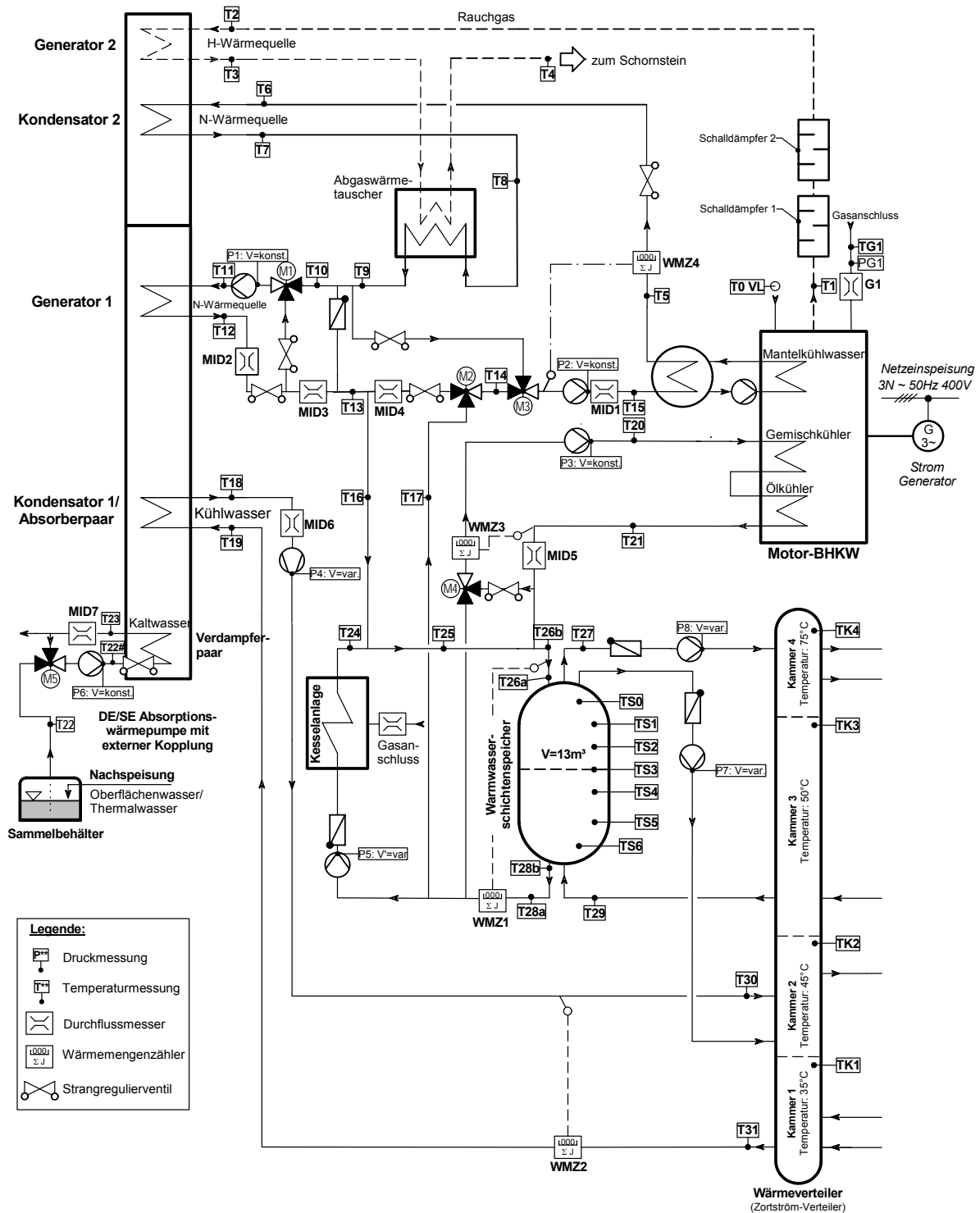


Abbildung A7.1: PID des Energiesystems der Bodenseetherme Konstanz (externes Anlagenschaltbild)

Abbildungen Pilotanlage

Bild A7.1: Panoramabild: Foto des Blockheizkraftwerks, der Absorptionswärmepumpe und eines Heizkessels (von links betrachtet)



Bild A7.2: Panoramabild: Foto des Wärmeverteilers, des Warmwasserpufferspeichers und der Heizkessel (von links betrachtet)



Beschreibung der eingesetzten Messgeräte und Bestimmung der Messfehler

Zur Analyse des Energiesystems und des Wärmeverhältnisses der Absorptionswärmepumpe sind verschiedene Temperatur- und Volumenstrommessstellen, die als Messgrößen bezeichnet werden, in die Wasserkreise montiert worden. Anhand der Datenaufzeichnung dieser Messgrößen können die umgesetzten Leistungen an den Anlagenkomponenten, und somit auch das Wärmeverhältnis der Absorptionswärmepumpe, die im Folgenden den zur berechnende Wert darstellt, ermittelt werden. Zur Bestimmung der umgesetzten Leistungen und des Wärmeverhältnisses müssen die Mittelwerte der Messgrößen innerhalb eines stationären Anlagenbetriebes betrachtet werden. Dabei ist zu berücksichtigen, dass die Mittelwerte der Messgrößen statistischen und systematischen Messfehlern unterliegen und somit eine Fehlerfortpflanzung durchgeführt werden muss.

Bei der folgenden Fehlerfortpflanzung wird der Fehler der verwendeten Stoffdaten grundsätzlich vernachlässigt, da dieser gegenüber den Messfehlern der durchgeführten Temperatur- und Volumenstrommessungen vernachlässigbar klein ist.

Die Berechnung des statistischen Fehlers in dem Zeitintervall des stationären Anlagenbetriebs erfolgt über die Bestimmung der 3-fachen Standardabweichung des Mittelwerts $\Delta\bar{x}_i$ der entsprechenden Messgröße. Durch eine Fehlerfortpflanzung der Messgrößen in diesem Zeitintervall, wie in Gleichung (A7.1) durch die lineare Addition⁶ der Einzelfehler dargestellt, wird der statistische Messfehler für die gesuchte Funktion $\Delta\bar{g}_{\text{statistisch}}$ bestimmt.

<p>statistischer Fehler:</p> $\Delta\bar{g}_{\text{statistisch}} = \sqrt{\sum_{i=1}^k \Delta\bar{x}_i^2 \cdot \left(\frac{\partial g}{\partial x_i}\right)^2}$	<p>systematischer Fehler:</p> $\Delta\bar{g}_{\text{systematisch}} = \sum_{i=1}^k \left \Delta\bar{x}_i \cdot \left(\frac{\partial g}{\partial x_i}\right) \right $	(A7.1)
--	--	--------

Die Messgrößen wurden mit den in Tabelle A7.1 dargestellten Messgeräten aufgezeichnet. In Tabelle A7.1 sind die Angaben der Messgenauigkeiten nach Herstellerangaben bezogen auf die Montage der Messsysteme in den Wasserkreisen angegeben. Eine Kalibrierung der eingesetzten Messgeräte vor deren Einbau in die Wasserkreise wurde nicht durchgeführt.

⁶ Bei der linearen Addition von Messfehlern wird davon ausgegangen, dass diese statistisch unabhängig voneinander sind.

Tabelle A7.1: Übersicht zu der Messgenauigkeit der eingesetzten Messgeräte

Technische Daten	Temperaturmessung		Volumenstrommessung
	Abgasleitung	Wasserkreise	Wasserkreis
Wärmeträger	Rauchgas	Wasser	Wasser
Messgerät	Pt 100 Widerstandsthermometer		magnetisch-induktiver Durchflussmesser
Einbauart	Direktkontakt	Tauchhülse	-
Hersteller	TC-Messtechnik		Enderess + Hauser
Typ	Messwiderstand= 1/10 Klasse B ¹ Mantelrohrdurchmesser= 6 mm		Promag 53P
Anschlussart bzw. Messwertaufnahme	Widerstandsmessung in 4-Leitertechnik		Strommessung
Messbereich	100°C - 500°C	6°C - 100°C	0 - 65 m ³ /h
Rohrdimensionen des externen Kreises	Ø 200mm	DN100; DN80; DN50	DN100; DN80; DN50
Messgenauigkeit nach Herstellerangaben	$\Delta t = \pm(0,0009 \cdot t_{\text{Mess}} + 0,03)$		$\Delta v = \pm((0,2\%)^2 \cdot v_{\text{Mess}} + 2\text{mm/s} + (v_{\text{Messbereich}})^3 / (20\text{mA} - 4\text{mA})) \cdot 5\mu\text{A}$

¹ nach DIN EN 60751

² gilt nur bei Fluidgeschwindigkeiten von >2 m/s

³ entspricht dem je nach Durchflussmesser eingestellten Messbereich

Zur Bestimmung der Messunsicherheiten in den umgesetzten Leistungen und auch im Wärmeverhältnis muss der systematische Fehler $\Delta \bar{g}_{\text{systematisch}}$ der Messgröße, wie in Gleichung (A7.1) aus der quadratischen Addition⁷ der Einzelfehler dargestellt, ermittelt werden. Dieser setzt sich aus den Messgenauigkeiten des Messgerätes (vgl. Tabelle A7.1), den verschiedenen Fehlermöglichkeiten der Messgrößen und des Gerätefehlers des Messdatenaufzeichnungssystems zusammen. Letzteres wird, wie bereits erwähnt, bei der Fehlerfortpflanzung aufgrund seines geringen internen Messfehlers vernachlässigt [1]. Bei den Fehlermöglichkeiten der einzelnen Messgrößen wird im Folgenden ein statischer und dynamischer Zeitkonstantenfehler ebenfalls als vernachlässigbar betrachtet. Grund dafür ist, dass ein stationärer Anlagenzustand erst ab einer Dauer von 10 Minuten als konstant angesehen wird und somit davon ausgegangen werden kann, dass Messschwingungen keinen Einfluss auf die Messungen selbst haben.

Wie aus der Tabelle A7.1 für die Volumenstrommessung zu entnehmen ist, wird die Messgenauigkeit hauptsächlich durch die Messunsicherheit der Strömungsgeschwindigkeit mit $0,2\% \cdot v_{\text{Mess}}$ beeinflusst. Den Herstellerangaben ist jedoch zu entnehmen, dass die 0,2 %-ige Abweichung der aufgenommenen Messgröße der Strömungsgeschwindigkeit nur bei Strömungsgeschwindigkeiten oberhalb von 2 m/s entspricht. Unterhalb dieser Strömungsgeschwindigkeit kommt es zu einem Anstieg des Messfehlers. Da es in den für diese Arbeit ausgewählten Anlagenzuständen, auch zu einer Schwankung und somit Unterschreitung der Strömungsgeschwindigkeit bis auf 0,9 m/s kommt, wird der relative Messfehler nach Herstellerangaben von 0,2 % auf 0,4 % erhöht. Somit ergibt sich für die Volumenstrommessungen ein maximaler relativer Messfehler von 0,5 % in Bezug auf die Volumenstromanzeige.

Typischerweise müssen bei Temperaturmessungen zusätzlich Wärmeableitfehler und Strahlungsverluste auch dann berücksichtigt werden, wenn die Rohrleitung, wie in diesem Fall, durchgängig isoliert worden ist. Diese Fehler können jedoch bei den Temperaturmessungen in den Wasserkreisen prinzipiell vernachlässigt werden, da die Eintauchtiefe bei allen Temperaturmessstellen mehr als dem 15-fachen des Schutzrohrdurchmessers entspricht und somit der Ableitfehler vernachlässigbar ist.

⁷ Bei der quadratischen Addition von Messfehlern wird davon ausgegangen, dass diese statistisch abhängig voneinander sind.

Separat davon müssen jedoch die Rauchgastemperaturmessungen betrachtet werden, auch wenn deren Eintauchtiefe in die Rohrleitung wesentlich größer ist. Diese koppeln direkt an das Rauchgas bei hohen Temperaturen an, wodurch sich hohe Ableit- und Abstrahlungsverluste einstellen. Zur Berechnung dieser Messfehler wurde ein *Finite-Element-Modell* aufgestellt, mit dem die maximalen Verluste bei der jeweiligen Temperaturmessung abgeschätzt werden konnten. Durch die beiden sich überlagernden Verluste ist die gemessene Temperatur im Rauchgas, z. Bsp. am Hochtemperaturgeneratoreintritt bis zu 10 K geringer als die tatsächlich vorherrschende Temperatur. Diese Abhängigkeit des Messfehlers in der Temperaturmessung skaliert jedoch mit der zu messenden Abgastemperatur. Somit stellen die Ableit- und Abstrahlungsverluste eine richtungsabhängige Messunsicherheit dar, die bei der Fehlerfortpflanzung gesondert betrachtet werden muss.

Durch Berücksichtigung der Ableit- und Abstrahlungsverluste bei den Rauchgastemperaturmessungen sowie der Messgenauigkeiten der eingesetzten Messgeräte kann somit der systematische Fehler $\Delta\bar{g}_{\text{systematisch}}$ bestimmt werden, der sich als eine asymmetrische Abweichung von der mittleren Messgröße darstellt.

Daran anschließend ist der Gesamtfehler (Fehlerbalken) für die entsprechende Funktion nach Gleichung (A7.2) zu berechnen. Der Fehlerbalken ist ebenfalls asymmetrisch, da dieser durch den systematischen Fehler beeinflusst wird.

$$\Delta\bar{g}_{\text{ges}} = \left| \Delta\bar{g}_{\text{statistisch}} \right| + \left| \Delta\bar{g}_{\text{systematisch}} \right| \quad (\text{A7.2})$$

Details zur Wirtschaftlichkeitsberechnung

Tabelle A7.2: Wirtschaftlichkeitsberechnung der Bodenseetherme Konstanz

		Referenzsystem Stromnetz+Heizkessel	System 1 BHKW+KWP	System 2 BHKW+AWP
Auslegungsdaten				
BHKW				
elektrische Leistung	kW		246	344
thermische Leistung	kW		350	509
Erdgas Leistung	kW		687	969
Gesamtwirkungsgrad ^{*1--System1}	-		0,87	0,88
Stromausbeute ^{*1--System1}	-		0,36	0,36
Wärmeausbeute ^{*1--System1}	-		0,51	0,53
Motor-BHKW Leistungsverhältnis ψ	-		k. A.	0,54
nutzbares Wärmeverhältnis Rauchgas von 450°C bis 200°C	-		k. A.	0,65
Kosten, spezif. ^{*1--System1}	Euro/kW		709	700
Absorptionswärmepumpe				
COP Wärmepumpe	-			2,04
Q _o (Kälteleistung)	kW			357
Q _{ab} (Abwärme)	kW			700
Q _{zu} (Antriebswärme)	kW			343
Kosten, spezif. ^{*3 SE-AKM=0,7*DE-AKM; DE/SE-AKM=1,25*DE/SE-AKM}	Euro/kW			420
Kompressionswärmepumpe				
eta KWP			4	
Q _o (Kälteleistung)	kW		357	
Q _{ab} (Abwärmeleistung)	kW		446	
Q _{zu} (elektrische Leistung)	kW		89	
Kosten, spezif. ^{*2}	Euro/kW		171	
Gaskessel				
eta therm.	-	0,9	0,9	0,9
Q _{Heiz} (Heizleistung)	kW	2387	1591	1595
Kosten, spezif. ^{*3}	Euro/kW	32	38	32
Investitionskosten				
1. BHKW	Euro	0	174.372	240.800
2. AWP	Euro	0	0	149.940
3. KWP	Euro	0	61.067	0
4. Gaskessel	Euro	77.214	59.782	59.883
5. MSR-Technik *3 =0,1*1.+2.+3.+4.	Euro	7.721	29.522	45.062
6. Installation, Rohrleitungen *3 6.=0,25*4.+0,5*2.+3.+0,2*1.	Euro	19.304	80.354	138.101
Summe	Euro	104.239	405.098	633.786
Verbrauchsgebundene Kosten				
Hilfsantriebe				
Kaltwasserleistung	kW	0	357	357
Druckverlust Rohrleitung	bar	3	3	3
ΔT (6°C-12°C)	K	17	17	17
Volumenstrom	l/s	0	5	5
el. Pumpen Leistung	kW	0	2	2
Kühlwasserleistung (Rückkühlleistung AKM / KKM)	kW	0	446	700
Druckverlust Rohrleitung	bar	3	3	3
ΔT (27°C-35°C)	K	10	10	10
Volumenstrom	l/s	0	11	17
el. Pumpen Leistung	kW	0	3	5
Warmwasserleistung (BHKW & Kessel)	kW	2387	1941	1687
Druckverlust Rohrleitung	bar	3	3	3
ΔT (80°C-90°C) BHKW & Kessel	K	10	10	10
Volumenstrom	l/s	57	46	40
el. Pumpen Leistung	kW	17	14	12
interne el. Leistung AWP =0,1*Q_{ab,AWP} ^{*3}	kW			7
Summe	kW	17,1	18,6	25,6

		Referenzsystem Stromnetz+Heizkessel	System 1 BHKW+KWP	System 2 BHKW+AWP
Systemwert				
Vollastbetriebsstunden Wärmeerzeugung	h/a		4115	4115
Wärmeerzeugung				
AWP	kWh	0	0	2.880.500
KWP	kWh	0	1.836.319	0
BHKW	kWh	0	1.440.250	378.580
Kessel	kWh	6.671.725	3.395.156	3.412.645
Summe	kWh	6.671.725	6.671.725	6.671.725
Kälteerzeugung				
AWP	kWh	0	0	1.469.055
KWP	kWh	0	1.469.055	0
Summe	kWh	0	1.469.055	1.469.055
Abwärme				
AWP	kWh	0	0	2.880.500
KWP	kWh	0	1.836.319	0
BHKW	kWh	0	0	0
Summe	kWh	0	1.836.319	2.880.500
Entstehende Abwasserkosten (Oberflächenwasser)				
Oberflächen- bzw. Thermalwasser in Kanalisation (Einsparung durch Kälteerzeugung und somit Einleitung in Bodensee)	m³/a	74.070	0	
Strom				
Stromerzeugung				
Stromerzeugung BHKW	kWh	0	1.012.167	1.415.560
Strombedarf				
KWP	kWh	0	367.264	0
Kühlturm	kWh	0	32.837	57.220
Hilfsantriebe	kWh	70.171	76.343	105.148
Bilanz Stromverbrauch (positiv=Überschuss)	kWh	-70.171	535.723	1.253.191
Summe	kWh	1.253.191	1.253.191	1.253.191
Bezug von Versorger				
Gas, BHKW	kWh	0	2.827.888	3.987.435
Gas, Kessel	kWh	7413027,381	3.772.395	3.791.827
Strom, Arbeit	kWh	1.323.362	717.468	0
Energiepreise				
Strom, Leistung *4	Euro/(kW*a)		50	
Strom, Arbeit (mit Stromsteuer) *4	Euro/kWh		0,12	
Gaspreis, Arbeit (mit Erdgassteuer) *4	Euro/kWh		0,04	
Gas-Steuer	Euro/kWh		0,01	
Gas-Steuerermäßigung wenn Nutzungsgrad größer	%		70	
Gas-Leistungspreis *4	Euro/(kW*a)		7,2	
Arbeitspreisverhältnis = (Strom,Arbeit / Gas,Arbeit)	-		3,0	
spez. Kosten Abwasser in Kanalisation *4	Euro/m³		1,55	
Kosten				
Strom, Arbeit	Euro/a	158.803	86.096	0
Strom, Leistung	Euro/a	0	4.463	0
Gas, BHKW	Euro/a	0	97.562	137.567
Gas, BHKW Leistung	Euro/a	0	4.948	6.977
Gas, Kessel	Euro/a	296.521	150.896	151.673
Gas, Kessel, Leistung	Euro/a	17.189	11.456	11.486
Abwasserkosten	Euro	114.808,50	0	
Summe	Euro/a	587.322	355.420	307.703
Betriebsgebundene Kosten				
Betriebskosten BHKW *2	Euro/kWh	0,00	0,01	0,01
Betriebsk. pro Jahr: BHKW	Euro	0,00	13.077,61	16.754,81
Betriebskosten Kessel *2 (abhängig von Investitionskosten)	%	2	2	2
Betriebsk. pro Jahr: Kessel	Euro	1.544,29	1.195,65	1.197,66
Betriebskosten AKM *2 (abhängig von Investitionskosten)	%	0	1	1
Betriebsk. pro Jahr: AKM	Euro	0,00	0,00	1.499,40
Betriebskosten KKM *2 (abhängig von Investitionskosten)	%	4	4	4
Betriebsk. pro Jahr: KKM	Euro	0,00	2.442,70	0,00
Summe	Euro/a	1.544,29	16.715,96	19.451,87

		Referenzsystem Stromnetz+Heizkessel	System 1 BHKW+KWP	System 2 BHKW+AWP
BILANZ				
Annuitätsbestimmung				
Kalkulationszins (p)	%		7,5	
Betrachtungszeitraum (T)	a		15,0	
Zinsfaktor (q)	-		1,1	
Nutzungsdauer (TN)	a		20,0	
Annuitätsfaktor (a)	-		0,11	
Restwertfaktor (R)	-		0,08	
Kapitalgebundene Zahlungen				
	Euro/a	11.809	45.892	71.800
	Euro/MWh	1,8	6,9	10,8
Verbrauchsgebundene Zahlungen				
	Euro/(a)	587.322	355.420	307.703
	Euro/MWh	88	53	46
Betriebsgebundene Zahlungen				
	Euro/(a)	1.544	16.716	19.452
	Euro/MWh	0,2	2,5	2,9
Summe Gestehungskosten				
	Euro/a	600.675,12	418.028,76	398.954,55
Gestehungskosten-Heizwärme				
	Euro/MWh	90	63	60
Mehrkosten System gegenüber System 3	Euro		300.859	529.547
Einsparung System 3 gegenüber Referenzsystem	Euro/a		216.730	261.711
Amortisationszeit ohne Verzinsung				
	a		1,4	2,0

Quellen:*¹ Daten: ASUE (2005)*² Daten: et al. Gebhardt, M. (2002)*³ Daten: ZAE Bayern (2007)*⁴ Daten: Persönliche Mitteilung von Herrn Hägele, M. (18.12.2007)