

Analytische Stabilitätsuntersuchung von Spannungshaltungskonzepten am Beispiel der Q(U)-Regelung in der Niederspannung

Marco Lindner, Rolf Witzmann

Professur für elektrische Energieversorgungsnetze, TU München

Arccistr. 21, 80333 München

+49.89.289.22006

marco.lindner@tum.de, rolf.witzmann@tum.de

www.een.ei.tum.de

1. Einleitung

Bei der Integration erneuerbarer Energien in der Mittel- und Niederspannungsebene ist neben einer erhöhten Betriebsmittelauslastung hauptsächlich die Verletzung von Spannungskriterien beschränkend. Zur Behebung dieses Problems existieren - neben dem klassischen Netzausbau - verschiedene Spannungshaltungskonzepte, die bereits mehrfach techno-ökonomisch untersucht wurden [1, 2]. Allerdings gibt es kontroverse Meinungen über die Zuverlässigkeit und Stabilität dezentraler Regleinrichtungen in Niederspannungsnetzen, wie zum Beispiel der autarken Q(U) oder des Längsspannungsreglers. Obwohl bereits zahlreiche Studien die Stabilität von Q(U) zumindest experimentell [3, 4] oder vereinfacht simulativ belegen [5, 6], scheinen die Zweifel beständig und durch vereinzelte, unveröffentlichte Beobachtungen genährt. In diesem Beitrag wird ein möglicher Ausweg über die analytische Betrachtung des Gesamtsystems vorgestellt und am Beispiel der Q(U) die Stabilität und der optimale Arbeitspunkt als Funktion ausgewählter Parameter dargestellt. Die Vorteile dieses Verfahrens liegen trotz des relativ hohen Modellierungsaufwands klar auf der Hand: Die Stabilitätsgrenzen können als Funktion der interessierenden Parameter in kurzer Zeit und beliebig hoher Auflösung formuliert und Untersuchungslücken, wie sie durch zeitaufwendige, nicht-analytische Betrachtungen und Labormessungen auftreten, ausgeschlossen werden. Zudem können durch einfache, mathematische Verschaltung komplexe Systeme aus unterschiedlichsten Betriebsmitteln modelliert und mit vertretbarem Simulationsaufwand auf ihr transientes Verhalten und ihre Stabilität untersucht werden.

2. Modellbildung

Netzseitiges Ersatzschaltbild

Zu betrachten sei ein netzgebundener Wechselrichter nach 1(a), der durch einen überlagerten Q(U)-Regelkreis netzdienlich betrieben wird.

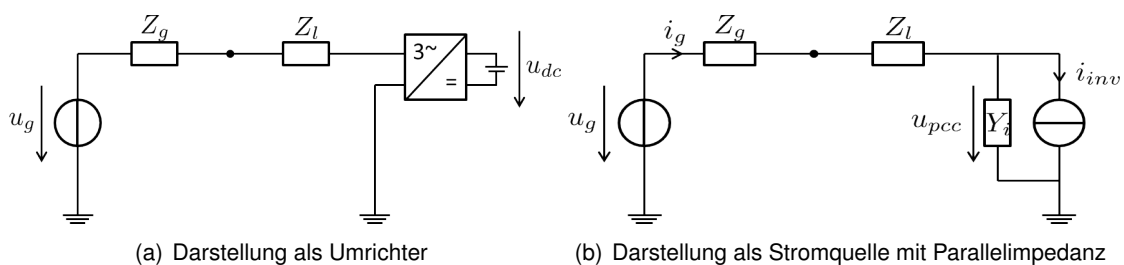


Abbildung 1 Wechselrichter mit Anschluss an ein überlagertes Netz

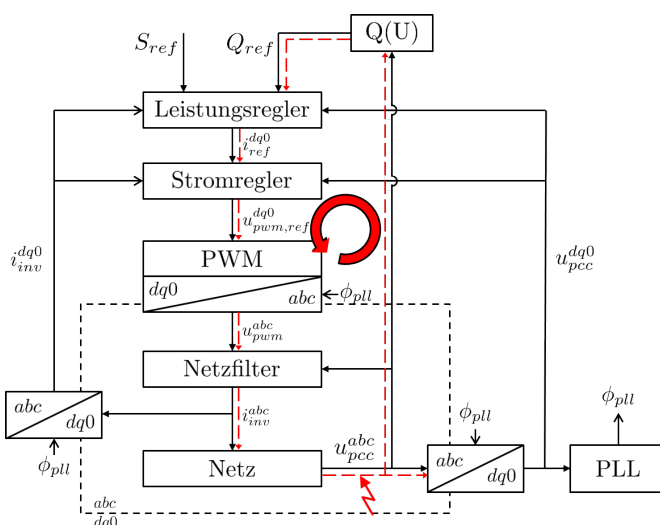
Die EMT-Modellbildung erfolgt dreiphasig (z.B.: $\mathbf{u}_g^{abc}(t) = [u_g^a(t) \ u_g^b(t) \ u_g^c(t)]^T$). Die Impedanzen \mathbf{Z}_g und \mathbf{Z}_l stehen für die Quellen- sowie Leitungsimpedanz, die Slackspannung wird durch \mathbf{u}_g vorgegeben. Man beachte, dass Vektoren (z.B. \mathbf{u}_g) im Gegensatz zu Skalaren fett hervorgehoben und Matrizen (z.B. \mathbf{Z}_l) zusätzlich durch einen Großbuchstaben gekennzeichnet sind. Nach [7] kann ein Spannungszwischenkreis-Umrichter wie in 1(b) als Stromquelle mit paralleler Innenimpedanz dargestellt werden. Das Führungsverhalten des Wechselrichters im Verbraucherzählpfeilsystem wird durch $\mathbf{i}_{inv} = \mathbf{G}_{i_g i_{ref}} \cdot \mathbf{i}_{ref}$ beschrieben, wobei $\mathbf{G}_{i_g i_{ref}}$ die Übertragungsfunktion des Referenzwertes auf den Momentanwert des Stromes beschreibt. \mathbf{Y}_i beinhaltet das Störverhalten. Der quellenseitige Strom \mathbf{i}_g ergibt sich zu

$$\mathbf{i}_g = \frac{\mathbf{I}}{\mathbf{I} + \mathbf{Y}_i \cdot \mathbf{Z}_{g+l}} \cdot (\mathbf{G}_{i_g i_{ref}} \cdot \mathbf{i}_{ref} + \mathbf{Y}_i \cdot \mathbf{u}_g). \quad (1)$$

Das Nennerpolynom des umrahmten Ausdrucks beinhaltet die Pole des Systems, beschreibt somit dessen Übertragungsverhalten und wird in der Literatur als "Minor Loop" bezeichnet [7]. Auf das Übertragungsverhalten wirken demnach sowohl Netzimpedanz zum Slack (oder zur Anregung) als auch Innenimpedanz des Wechselrichters gleichermaßen ein. Durch die Analyse dieses Ausdrucks können Stabilitätsgrenzen und transientes Verhalten berechnet werden. Aus der Regelungstechnik stehen dafür eine Vielzahl an Methoden zur Verfügung, wie z.B. die Bestimmung der Eigenwerte und Dämpfungen der Übertragungsmatrix, die Überprüfung des Passivitäts- oder des Nyquistkriteriums oder die Anwendung des Routh-Hurwitz-Schemas.

Wechselrichter mit überlagerter Q(U)-Regelung

Vorab muss erwähnt werden, dass die EMT-Modellierung des Wechselrichters aus Platzmangel in diesem Beitrag nur schematisch dargestellt werden kann und als separate Veröffentlichung folgt. Alle nennenswerten, zurzeit auf dem Markt verfügbaren Wechselrichter transformieren die anliegenden, sinusförmigen Eingangsgrößen in ein internes dq0-Koordinatensystem (Park Transformation), um die Regeleinrichtungen mit konstanten Größen zu versorgen [8]. Ziel der Modellierung sind letztendlich die beiden Übertragungsfunktionen $\mathbf{G}_{i_g i_{ref}}$ und \mathbf{Y}_i aus (1) im dq0-Koordinatensystem. Dazu werden alle in Abbildung 2 genannten Subsysteme einzeln formuliert und durch die bekannten, physikalischen Zusammenhänge verknüpft.



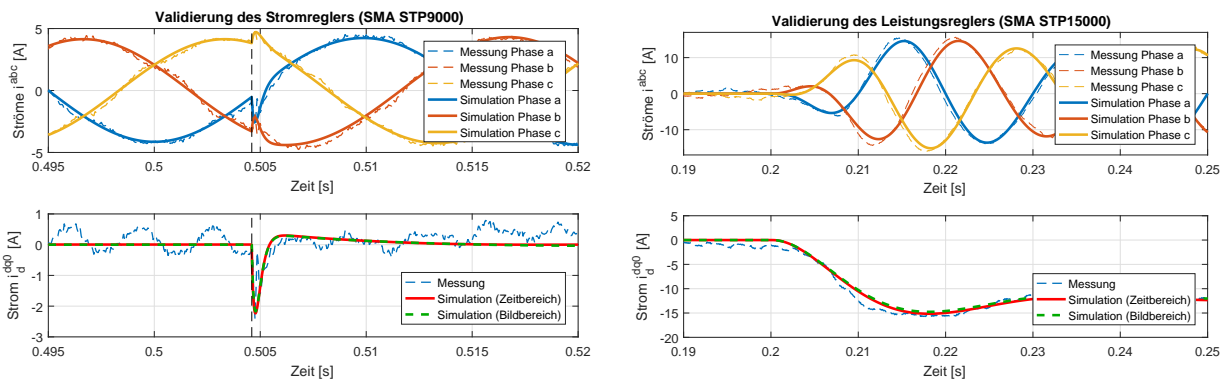
- Netzanschluss mit Slack nach 1(b)
- Netzfilter + PWM
- (DDSRF)-PLL
- Stromregler + Leistungsregler
(validiert durch Labormessungen)
- Überlagerter Q(U)-Regelkreis
(validiert durch Labormessungen)

Abbildung 2 Modell eines Wechselrichters im abc/dq0-System mit Wirkungspfad einer Q(U)-Oszillation

Im Rahmen dieser Arbeit entstand ein Simulink-Modell im Zeitbereich zur vollständigen Abbildung des Systems inklusive aller nichtlinearen Eigenschaften und zur Validierung der Labormessungen sowie ein linearisiertes Modell im Frequenzbereich (Laplace) in dq0-Koordinaten zur Analyse der Kleinsignalstabilität. Zweiteres ist ein MIMO-System 19ter Ordnung im Sinne von $\Delta i_g^{dq0} = Y_i \cdot \Delta u_g^{dq0}$. Beide Modelle wurden gegeneinander validiert. In Abbildung 2 ist zudem der Wirkungspfad einer Oszillation der Q(U)-Regelung durch eine Spannungsanregung (Blitzsymbol) dargestellt. Das Auslassen der PLL entlang des Pfades liegt an der separaten Bildung der Q(U)-Eingangsspannung im betrachteten Wechselrichter.

Modellvalidierung

Die Validierung der beiden Modelle (Zeitbereich & Frequenzbereich) wird durch Labormessungen an zwei Wechselrichtern vom Typ SMA STP9000 und STP15000 gewährleistet.

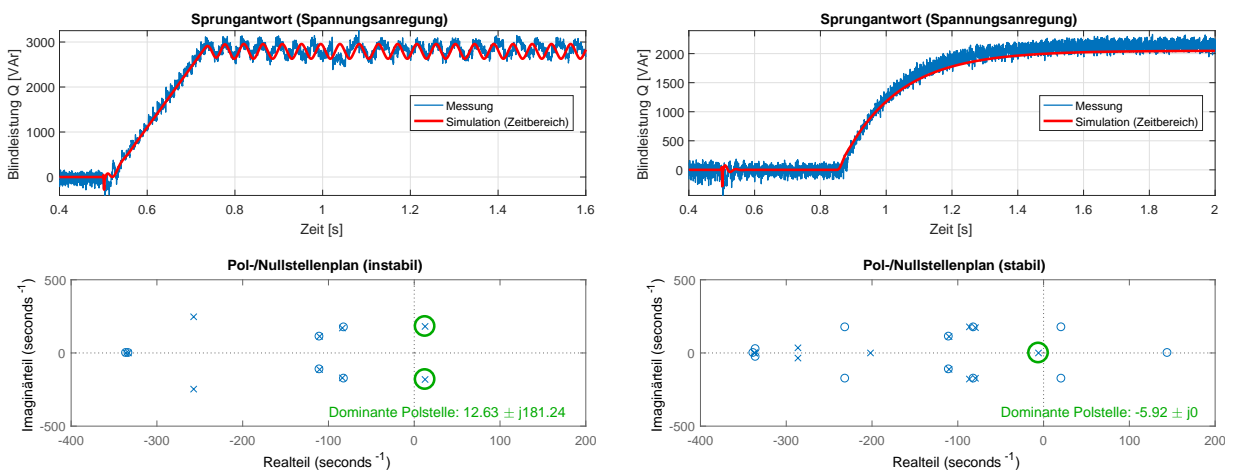


(a) Validierung von Stromregler, PWM und Netzfilter durch eine sprungartige Spannungsanregung ($\Delta u_g \approx 20V$)

(b) Validierung des Leistungsreglers durch eine sprungartige Wirkleistungsvorgabe ($\Delta P_{soll} = -6000W$)

Abbildung 3 Modellvalidierung durch den Abgleich von Zeitbereichs- und Frequenzbereichsmodell mit Labormessungen

Die Abbildungen 3(a) und 3(b) zeigen exemplarisch die gelungene Validierung der entworfenen Strom- und Leistungsregler in Zeit- sowie Frequenzbereich. Die Schwingung der Messung in 3(a) (unten) lässt sich durch die dq0-Transformation im überschwingungsbelasteten Netz erklären.



(a) $K_{QU,PT1}=1, T_{QU,PT1}=0s, k_{QU,Kennlinie} = \frac{4500Var}{2V}$

(b) $K_{QU,PT1}=1, T_{QU,PT1}=1s, k_{QU,Kennlinie} = \frac{4500Var}{4V}$

Abbildung 4 Modellvalidierung des überlagerten Q(U)-Regelkreises durch den Abgleich mit Labormessungen (sprungartige Spannungsanregung am Slack)

Die Nachbildung der SMA-typischen Q(U)-Reglerstruktur geschieht nach [9] und kann durch den Vergleich mit Labormessungen sowie den Ergebnissen der FNN-Studie zur statischen Spannungshaltung [2] validiert werden. In den Abbildungen 4(a) und 4(b) sind die Labormessungen und Simulationen zweier exemplarischer Parametersätze gegeneinander gehalten und eine grobe Analyse der Pol-/Nullstellen des Frequenzbereichsmodells dargestellt.

3. Analytische Stabilitätsuntersuchung

Ergebnisse der vorangegangenen FNN-Studie

Die Stabilitätsuntersuchung wird nach obiger Beschreibung anhand eines SMA-typischen Q(U)-Regelkreises durchgeführt. Die Ergebnisse sind somit direkt mit denen der FNN-Studie [2] vergleichbar. In einem ersten Schritt werden die Laborbedingungen der FNN-Studie im Modell nachgebildet. Anstelle der sonst üblichen, parametrischen Studie des numerischen Simulationsmodells im Zeitbereich (Simulink, NETOMAC, integral, o.ä.), wird die in der Modellbildung erhaltene Innenimpedanz des Wechselrichters Y_i genutzt um den umrahmten Ausdruck in (1) zu formulieren. Nach einer mathematisch geschickten Umwandlung des Nennerpolynoms in die Regelungsnormalform des Zustandsraummodells, lassen sich im nächsten Schritt die Eigenwerte und deren Dämpfungen hochaufgelöst berechnen. Die Dämpfung eines komplexen Eigenwertpaares lässt sich durch

$$D = \frac{-Re\{\lambda\}}{\sqrt{Re\{\lambda\}^2 + Im\{\lambda\}^2}} \quad (2)$$

beschreiben. Eine negative Dämpfung identifiziert - analog zum positiven Realteil eines Eigenwertes - ein instabiles System. Je negativer der Realteil, je schneller reagiert der Regelkreis. Abbildung 5 vergleicht die Ergebnisse des SMA-Wechselrichters der FNN-Studie mit den Ergebnissen der analytischen Stabilitätsuntersuchung.

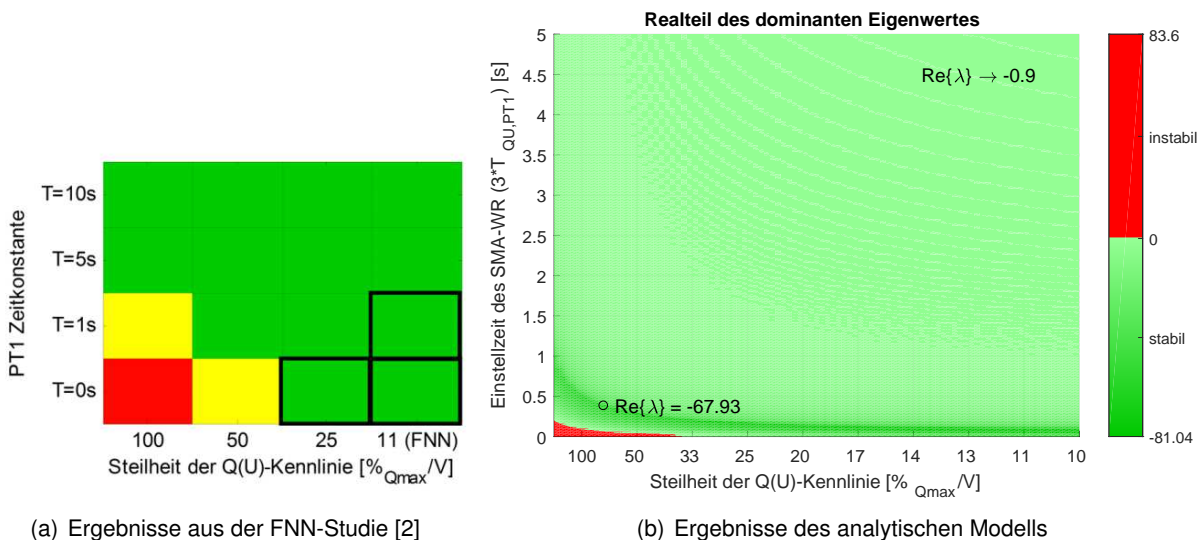


Abbildung 5 Modellvalidierung des überlagerten Q(U)-Regelkreises durch den Abgleich mit Labormessungen (sprungartige Spannungsanregung am Slack)

In Abbildung 5(b) ist deutlich erkennbar, dass die beiden Kennlinienvarianten der FNN-Studie $\frac{Q_{prozent}}{V} = 100; 50$ bei $T_{QU,PT1} = 0s$ zu einem instabilen Systemverhalten führen. Lediglich der nichtlineare Steigungsbegrenzer des Q(U)-Regelkreises [9], der im linearisierten Modell nicht abgebildet werden

kann, hält das Systemverhalten im grenzstabilen Bereich (siehe 4(a)). Der gelb-markierte Bereich der FNN-Ergebnisse bei $T = 1s$ und $\frac{Q_{\text{prozent}}}{V} = 100$ entstand durch einen Blindleistungsüberschwinger, der ebenfalls dem Steigungsbegrenzer entspringt und *nicht* zu instabilem Verhalten oder Schwingungen führt. Auch kann gezeigt werden, dass die nach der zeitgewichteten Betragsregelfläche optimalen Parameter der FNN-Studie (schwarzer Kasten) mit einem stark negativen Realteil der analytischen Untersuchung zusammenfallen und daher zu schnellem Ausregeln führen.

Generalisierung für einen netzgebundenen Wechselrichter (SMA)

Statt einer Normierung der Kennliniensteigung auf die maximale Wechselrichterleistung wie in FNN-Studie mit $4500VAr_{max}$, soll die Verstärkung der Kennlinie nun generell als $k_{QU,max} = \frac{\Delta Q_{QU}}{\Delta U_{QU}} \Big|_{max}$ in [kVar/V] angegeben werden. Dieser Wert lässt sich im linearisierten Modell als maximale Verstärkung und damit als kritischsten Fall hinterlegen, sodass z.B. ein Wechselrichter mit $15kVAr$, der seine maximale Blindleistung nach seiner Kennlinie in $(1.07 - 1.03)p.u. \approx 9,24V$ bereitstellt, eine maximale Verstärkung von $k_{QU,max} = 1.6238 \frac{kVAr}{V}$ aufweist. Bei der Anwendung der in der FNN-Studie genannten Gütekriterien auf ein ideales PT2 Glied fällt auf, dass die maximale Überschwingweite $\ddot{u}_{max} = 15\%$ das am stärksten begrenzende Kriterium ist. Bei dessen Einhaltung werden auch die übrigen Kriterien nicht verletzt. Lediglich die Ausregelzeit von maximal 10s ist übergeordneter Natur, kann nicht durch die Dämpfung des dominanten Eigenwertes analysiert werden und ist hauptsächlich abhängig von der eingestellten PT1-Zeitkonstante. Für ein Erreichen von $\ddot{u}_{max} = 15\%$ ist nach [10] eine Dämpfung von

$$D_{min} = \frac{1}{\sqrt{1 + \left(\frac{\pi}{\ln \ddot{u}}\right)^2}} \ddot{u}_{max} \approx 0.52 \quad (3)$$

notwendig. Betrachtet sei nun das Szenario "SMA-Wechselrichter" mit den variablen Q(U)-Parametern $T_{QU,PT1}$ und $k_{QU,max}$. Aus einer Betrachtung von 358 Niederspannungsnetzen mit hoher PV-Durchdringung [11] ergibt sich eine "Worst-Case-Reaktanz" von $X_{wc} = 1.17mH$, welche aufgerundet einer 5km $NAYY - 4x150mm^2$ Leitung nach den Parametern $R' = 0.2067\Omega/km$ und $L' = 0.256mH/km$ entspricht. Der Parameter $T_{QU,PT1}$ wird SMA-intern als PT1-Zeitkonstante mit $3 \cdot T_{QU,PT1}$ umgesetzt ("Einstellzeit"). Es ergeben sich die in Abbildung 6 dargestellten Dämpfungswerte.

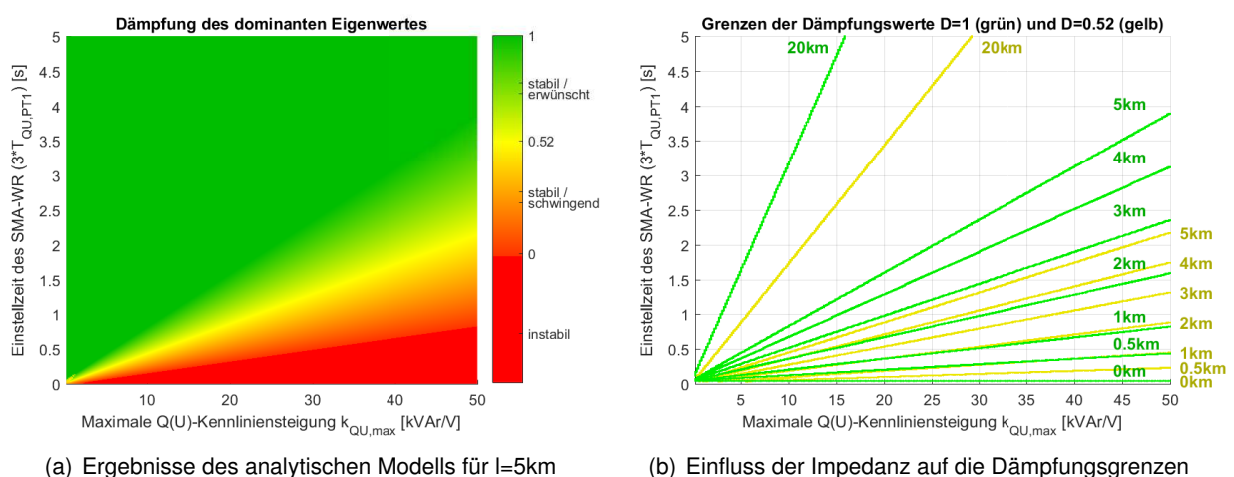


Abbildung 6 Ergebnisse des analytischen Modells für die variablen Parameter $T_{QU,PT1}$, $k_{QU,max}$ und Z_{l+g}

Erkennbar ist, dass sowohl die Stabilitätsgrenze (Kante zwischen rot und rot-gelb) als auch die Gren-

ze von $D = 1$ (Kante zwischen grün und grün-gelb) und die Grenze von $D_{min} = 0.52$ (gelbe Kante) linear mit $k_{QU,max}$ ansteigen. Ein kleiner Ausnahmehereich bildet die Parameterwahl nahe dem Nullpunkt, hier wirken Regelungsinterne Resonanzen. Dieser Bereich sollte vermieden werden. Eine Dämpfung von 1 steht für eine rein reelle Polstelle und somit für ein Übergangsverhalten ohne Überschwinger, jedoch nicht für ein Optimum. Valide Parameter sind also aus dem Bereich ab der gelben Kante aufwärts und optimale Parameter aus dem grün-gelben Übergangsbereich zu entnehmen. Es stellt sich die Frage, welchen Einfluss die betrachtete Impedanz Z_{l+g} auf die Eigenwerte hat. Abbildung 6(b) zeigt die Veränderung der oben beschriebenen Dämpfungsgrenzen in Abhängigkeit der Leitungslänge/Netzimpedanz anhand der Grenzen von $D_{min} = 0.52$ (gelb) und $D = 1$ (grün).

Das Routh-Hurwitz-Schema [10] weist die Stabilität eines dynamischen Systems anhand der Polynomkoeffizienten der "Minor Loop" nach, ohne dabei die Polstellen zu berechnen. Durch Anwendung des Schemas erhält man einen (parametrischen) Vektor, dessen Einträge zum Nachweis der Stabilität das selbe Vorzeichen aufweisen müssen. In Bezug auf Abbildung 6 lässt sich die Stabilitätsgrenze mit den Parametern $l_{Leitung} = 5km$ und $k_{QU,max} = \frac{50kVAr}{1V}$ zu $T_{QU,PT1}^{min, stabil} = 0.84839s$ berechnen. Bei Anwendung der dem FNN vorgeschlagenen Kennliniensteigung von $(1.07 - 1.03)p.u. \approx 9V$ [2] sowie einer maximalen Blindleistung von $100kVAr$ arbeitet die Q(U)-Regelung eines SMA-Wechselrichters mit $T_{QU,PT1} = 5s$ bis zu einer Leitungslänge ($NAYY - 4x150mm^2$) von $80.981km$ stabil.

4. Fazit und Ausblick

Die in diesem Beitrag beschriebene, analytische Methode zur Untersuchung des transienten Verhaltens von Wechselrichtern erweist sich als sehr gutes Werkzeug für die Bestimmung stabiler, optimaler und/oder robuster Betriebsmittelparametrierungen. Durch die praktische Handhabung des dynamischen Übertragungsmodells als Innen-/Parallelimpedanz Y_i lassen sich auch komplexe Netzwerke vieler Betriebsmittel einfach verschalten und mit bekannten Mitteln analysieren. In einer fortführenden Arbeit werden basierend auf der hier beschriebenen Grundlage Modelle für weitere Netzbetriebsmittel, wie z.B. einen Längsregler, einen rONT und Wechselrichter anderer Hersteller erstellt. Mögliche Interaktionen spannungshaltender Betriebsmittel lassen sich daran komfortabel identifizieren und auf die verantwortlichen Parameter zurückführen.

Referenzen

- [1] Jens Büchner et al. "Moderne Verteilernetze für Deutschland". Techn. Ber. E-Bridge, 2014.
- [2] Bernd Engel et al. "Wirtschaftlichkeit zeitnah verfügbarer Verfahren zur Sicherung der statischen Spannungshaltung in Niederspannungsnetzen mit starker dezentraler Einspeisung". Techn. Ber. VDE/FNN, 2014.
- [3] Adrian Constantin et al. "OPEN LOOP Q(U) STABILITY INVESTIGATION IN CASE OF PV POWER PLANTS". In: *27th European Photovoltaic Solar Energy Conference and Exhibition*.
- [4] Peter Esslinger et al. "EXPERIMENTAL STUDY ON VOLTAGE DEPENDENT REACTIVE POWER CONTROL Q (V) BY SOLAR INVERTERS IN LOW-VOLTAGE NETWORKS". In: *22nd CIGRE*. 2013.
- [5] Filip Andren et al. "On the Stability of Local Voltage Control in Distribution Networks With a High Penetration of Inverter-Based Generation". In: *IEEE Transactions on Industrial Electronics* 62.4 (2015).
- [6] Mathias Schoeneberger et al. "Stability Assessment for Automated Voltage Controlling Equipment in Distribution Grids". In: *Solar Integration Workshop*. Bd. 6. 2016.
- [7] Xiongfei Wang et al. "An Impedance-Based Stability Analysis Method for Paralleled Voltage Source Converters". In: *The 2014 International Power Electronics Conference*. 2014.
- [8] Remus Teodorescu et al. *Grid Converters for Photovoltaic and Wind Power Systems*. 2011.
- [9] Marco Lindner et al. "A DYNAMIC RMS-MODEL OF THE LOCAL VOLTAGE CONTROL SYSTEM Q (V) APPLIED IN PHOTOVOLTAIC INVERTERS". In: *23rd International Conference on Electricity Distribution*. June. 2015.
- [10] Holger Lutz et al. *Taschenbuch der Regelungstechnik*. 2005.
- [11] Marco Lindner et al. "Aktuelle Musternetze zur Untersuchung von Spannungsproblemen in der Niederspannung". In: *14. Symposium Energieinnovation*. 2016.