

Künftige Entwicklungen in der Schleppertechnik II

Immer mehr Zusatzeinrichtungen gewünscht?

Über Perspektiven künftiger Entwicklungen in der Schleppertechnik referierte Dr. Hermann Auernhammer, Weihenstephan, beim internationalen Lohnunternehmertreffen 1987 in Bad Dürkheim. Dabei stellte er die Frage, was Wunsch, was wirkliche Notwendigkeit ist. In der letzten Ausgabe haben wir bereits den ersten Teil seiner Ausführungen veröffentlicht, die sich vor allem mit der Entwicklung neuer Schlepperkonzepte befaßte. Diesmal geht es um Motorentwicklungen und die Ausstattung mit Zusatzeinrichtungen.

Motor:

Hinsichtlich des Motors bestehen derzeit wohl die wenigsten Wünsche, da die Motoren einen sehr hohen technischen Stand erreicht haben und sowohl in der Drehmomentstabilität wie auch im Kraftstoffverbrauch nahezu keine Wünsche mehr offenlassen. Zudem werden durch die schon bald verfügbare elektronische Einspritzpumpe weitere Einsparungen möglich werden und das gesamte Motormanagement weiter verbessert werden. Sollte darüber hinaus durch auch aktive Maßnahmen bei der Lärminderung (Abkapselung) Positi-

ves erreicht werden, dann wären nahezu alle Wünsche erfüllt. Allenfalls könnte der Wunsch nach Alternativtreibstoffen laut werden, sei es in Form von Rapsöl, von Biogas oder von Ethanol.

Alle diese Wünsche sollten jedoch aus dem einfachen Blickwinkel der problemlosesten Verwertung von Alternativenergien gesehen werden. Dabei steht mit Sicherheit die autarke Energieversorgung für den Einzelbetrieb an letzter Stelle. Sinnvoll und mit geringen Kosten können alle Formen alternativer Energien derzeit nur über deren direkte Verbrennung in Großfeuerungsan-

lagen genutzt werden, wobei aus theoretischer Sicht die Einschleusung in Müllverbrennungsanlagen – und Müll wird zunehmend das Problem Nr. 1 – mehrere Probleme einfach lösen könnte, ohne einen hohen Aufwand für die Veredelung dieser Energien betreiben zu müssen. Verbrennung in Form von „Energiepflanzen“ als neues Produkt der Landwirtschaft neben „Nahrungs-, Futter- und Industriepflanzen“ in den genannten Anlagen würde:

- Müll als Verbrennungsprodukt aufwerten
- optimierte Verbrennungsanlagen nutzen
- Transportwege für den Einzelbetrieb kurz halten und die
- Nutzung über Wärme oder Elektrizität ermöglichen, die an vielen Stellen als Technik schon vorhanden ist.

Nur am Rande sei erwähnt, daß es sicher richtiger ist, den letzten zur Verfügung stehenden fossilen Treibstoff für das Fahrzeug zu nutzen, als dessen Ersatz durch die genannten alternativen Energieträger mit einem nicht unerheblichen zusätzlichen Energieaufwand für deren Veredelung zu suchen, auch wenn die zuletzt genannte Möglichkeit ein Wunschgedanke vieler Politiker ist.

Getriebe:

Im Gegensatz zum Motor wird das Schleppergetriebe ein Ort offener Wünsche bleiben, obwohl bei der Nutzung des Getriebes sehr oft falsche Vorstellungen bestehen. Ganz deutlich wird dies aus unserer Schleppererhebung sichtbar, in welcher die geringe Zahl viel genutzter Gänge in der Praxis ersichtlich wird (Abbildung 12).

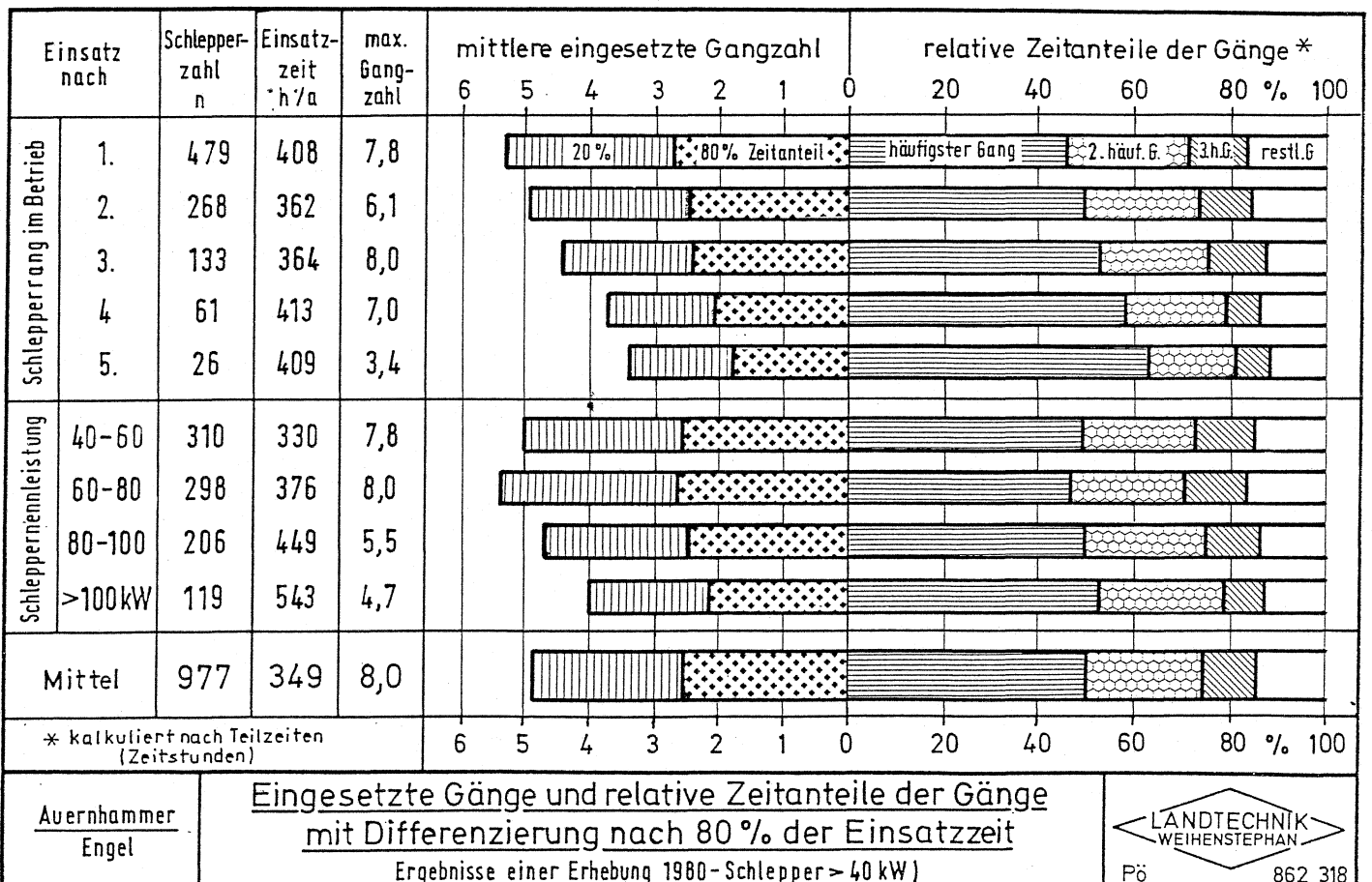
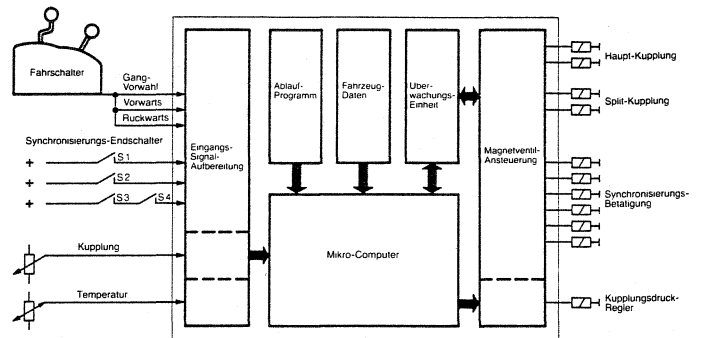
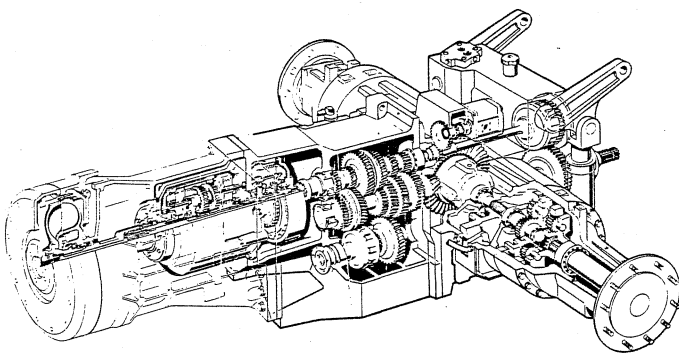
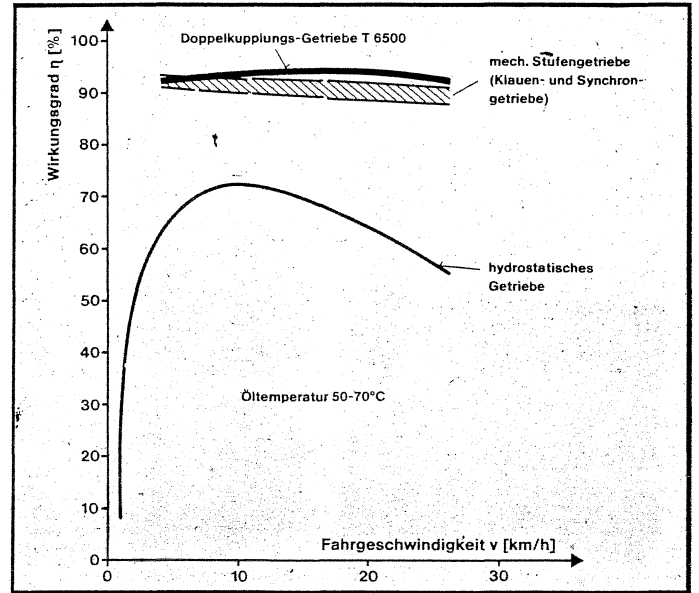
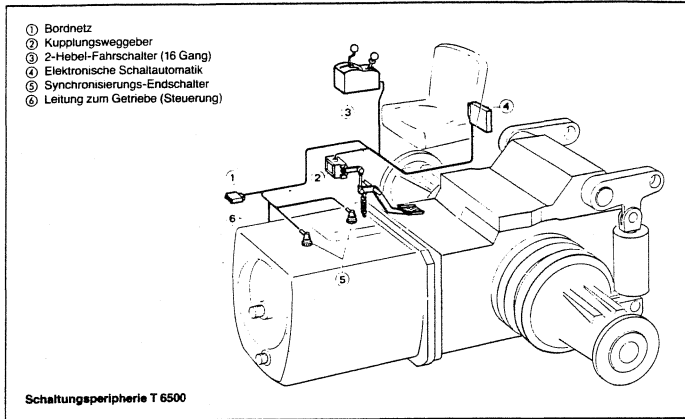


Abbildung 12: Nutzung der Schleppergänge für 80 und 20 Prozent der Betriebszeit.



Blockschaltbild der elektronischen Schaltautomatik T 6500

Abbildung 14: Elektronisch schaltbares Getriebe oben und rechts.

Abbildung 15: Wirkungsgrade verschiedener Getriebe rechts oben.

Einsatz nach	Schlepperzahl n	benutzte max. Gangzahl				Zahl der benutzten Gänge							relative Einsatzzeit (kalkuliert)					
		□	▨	▩	▪	6	5	4	3	2	1	0	20	40	60	80 %	100	
Schlepperrang im Betrieb	1.	479	4	7	6	3	[Bar chart showing gear usage for rank 1]							[Bar chart showing relative usage time for rank 1]				
	2.	268	4	7	5	2	[Bar chart showing gear usage for rank 2]							[Bar chart showing relative usage time for rank 2]				
	3.	133	2	6	5	2	[Bar chart showing gear usage for rank 3]							[Bar chart showing relative usage time for rank 3]				
	4.	61	3	5	5	1	[Bar chart showing gear usage for rank 4]							[Bar chart showing relative usage time for rank 4]				
	5.	26	4	3	4	1	[Bar chart showing gear usage for rank 5]							[Bar chart showing relative usage time for rank 5]				
Schleppernennleistung	40-60	310	4	7	6	2	[Bar chart showing gear usage for 40-60 kW]							[Bar chart showing relative usage time for 40-60 kW]				
	60-80	298	4	6	6	3	[Bar chart showing gear usage for 60-80 kW]							[Bar chart showing relative usage time for 60-80 kW]				
	80-100	206	3	6	5	3	[Bar chart showing gear usage for 80-100 kW]							[Bar chart showing relative usage time for 80-100 kW]				
	>100 kW	119	2	7	5	2	[Bar chart showing gear usage for >100 kW]							[Bar chart showing relative usage time for >100 kW]				
Mittel	977	4	7	6	3	[Bar chart showing average gear usage]							[Bar chart showing average relative usage time]					
			□	▨	▩	▪	6	5	4	3	2	1	0	20	40	60	80 %	100
			-4 km	4-8 km	8-20 km	>20 km												

Abbildung 13: Zeitanteile für verschiedene Geschwindigkeitsbereiche.

LANDTECHNIK
WEIHENSTEFAN
Pö 862 320

Benutzte Gangzahl und deren relative Einsatzzeiten beim Schleppereinsatz nach Rangzahl und Schleppernennleistung. (Ergebnisse einer Erhebung 1980-Schlepper > 40 kW)

Auernhammer Engel

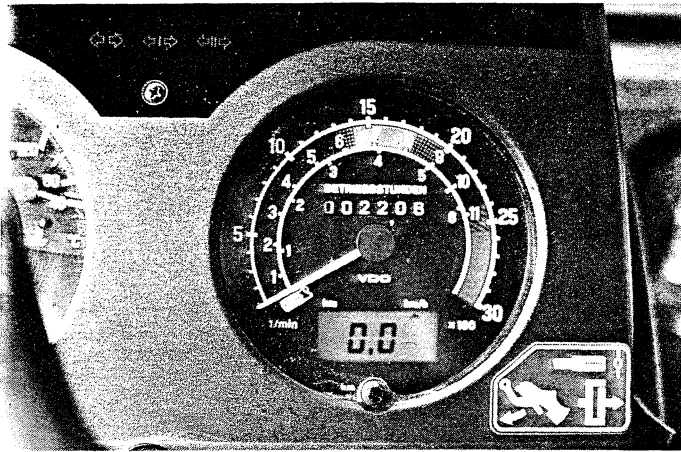


Abbildung 16: Digitalanzeige der Fahrgeschwindigkeit.

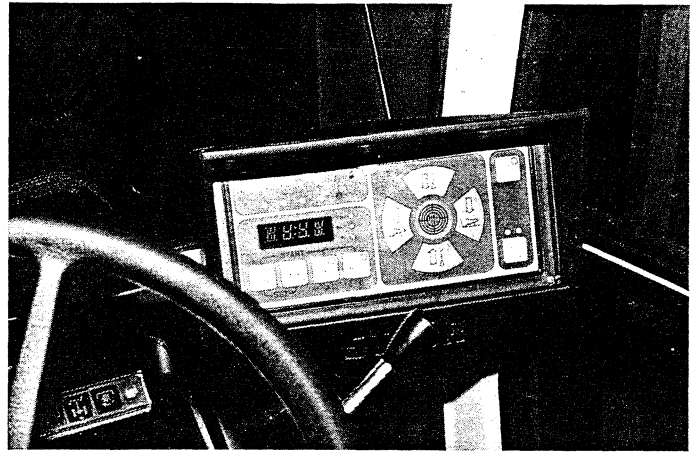
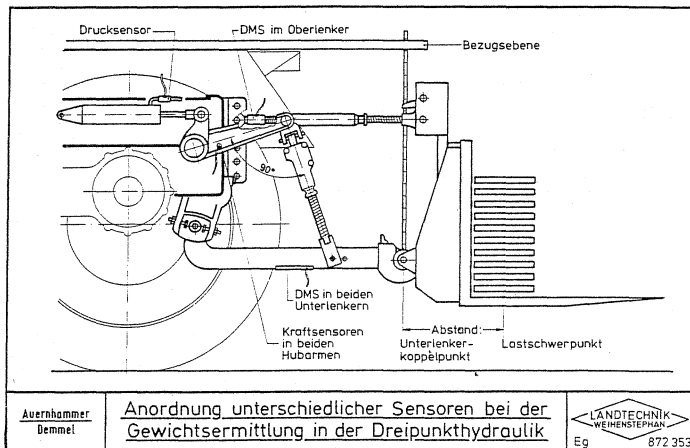


Abbildung 17: Fahrerinformationssystem zum Beispiel Steyr.

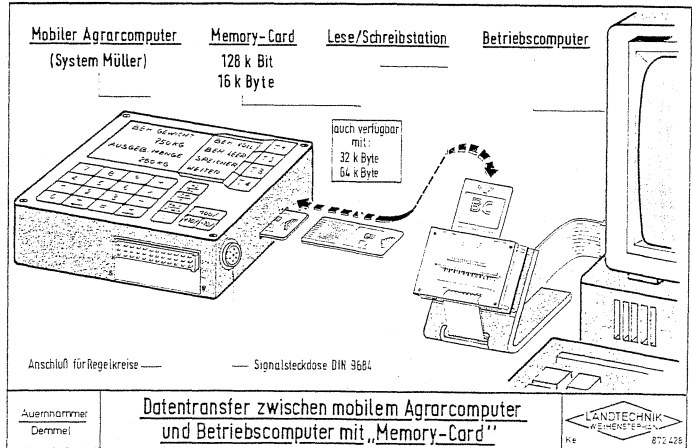
Ebenso wird daraus erneut eindrucksvoll bestätigt, daß der Haupteinsatzbereich innerhalb von 4-8 km/h liegt und daß sich die Hauptwünsche im Hinblick auf das Getriebe eigentlich vor allem auf diesen Bereich richten müßten (Abbildung 13). Mehrere Möglichkeiten sind zur Lösung dieser Wünsche denkbar und realisierbar. Dabei steht an erster Stelle sicher das Getriebe mit Lastschaltstufen. Dessen Nachteile sind

derzeit jedoch die nicht realisierte Arbeitsweise in zwei Richtungen, also in einer Erhöhung und einer Verringerung der gewählten Fahrgeschwindigkeit. Denkbar sind auch lastschaltbare Stufengetriebe und stufenlose Getriebe. Erstere kommen derzeit aus den USA und sind alleine den Großschleppern vorbehalten, wobei auch dabei in der Regel eine gleichmäßige Stufung über den gesamten Fahrbereich vor-

liegt und somit wiederum die Wünsche nach besseren Anpassungen in den Hauptarbeitsbereichen nicht erfüllt werden. Einen ähnlichen Weg geht ein deutscher Hersteller, welcher ein elektronisch schaltbares Stufengetriebe anbietet und damit in einen Wirkungsgradbereich kommt, der herkömmlichen Stufengetrieben sogar noch überlegen ist (Abbildungen 14 a, b, c und 15).



Anordnung unterschiedlicher Sensoren bei der Gewichtsermittlung in der Dreipunkthydraulik. **LANDTECHNIK WEINSTEPMAN** Eg 872 353



Datentransfer zwischen mobilem Agrarcomputer und Betriebscomputer mit „Memory-Card“. **LANDTECHNIK WEINSTEPMAN** Eg 872 426

Abbildung 18: Sensoren für die Gewichtsermittlung.

Abbildung 20: Memory-card zum Datentransfer.

2 Rüben – ein Ziel: Moderner Futterrübenanbau!

KYROS

Von ECKENDORF

Gehaltrübe ca. 16 % TS

In Deutschland die Nr. 1 unter den einkeimigen Sorten. Ideale Maschinenrodung.

FELDHERR

Barresrübe ca. 13 % TS

Jetzt ist sie da – die einkeimige Barresrübe mit höchstem Massen- und Nährstoff-ertrag.

Sortenbeschreibungen bei Ihrem Saatgut-Lieferanten oder bei

SAATEN UNION

3000 Hannover 1
Blücherstraße 7



FELDHERR

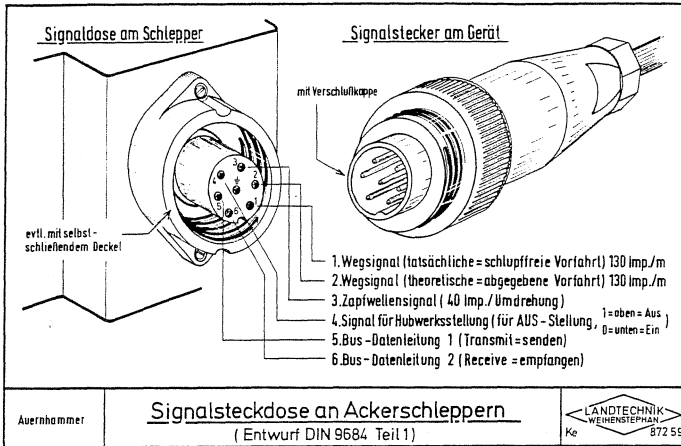


Abbildung 21: Signalsteckdose.

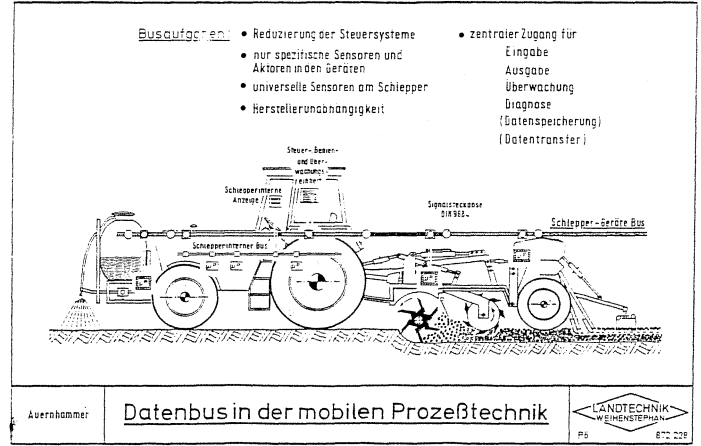


Abbildung 22: Normenvorschlag für Agrarbus.

Für all diese Ansätze gilt jedoch ähnlich wie bei der Schlupfregelung die ökonomische Einordnung als oberstes Gebot. Und genau wie dort zeigen sich die Vorteile dann, wenn hohe Einsatzstundenzahlen je Jahr, hohe Fahrerlöhne und ungünstige Einsatzverhältnisse vorliegen (eigentlich die Vorteile des überbetrieblichen Maschineneinsatzes gegenüber der Eigenmechanisierung). Inwieweit der auf der Agritechnica '87 gezeigte Vorschlag eines Hybridgetriebes mit stufenlosem Antrieb bei reduziertem Zugleistungsbedarf eine Zukunft haben kann, wird die dabei gültige Preisvorstellung zeigen. Im Vergleich mit den o. g. ökonomischen Beurteilungen dürfte es mit Sicherheit eine interessante Lösung sein und mit Sicherheit wird diese Idee eines Herstellers

ähnliche und vielleicht noch bessere Ideen der Konkurrenz nach sich ziehen.

Zusatzeinrichtungen

Betrachten wir den Standard- oder Universalschlepper unserer Zeit, dann stellen wir eine beständige Zunahme der Zusatzeinrichtungen fest. In jüngerer Zeit werden diese vor allem durch die Elektronik geprägt.

Dabei ist ein Übergang bei der Informationsdarstellung zu beobachten, wobei digitale Anzeigen herkömmliche Zeigerinstrumente mehr und mehr ablösen (Abbildung 16).

Dieser Wandel ist von der Benutzerseite kommend sehr kritisch zu beurteilen. Digital um des Modernen willen ist schlichtweg

abzulehnen. Digital soll nur jenes angezeigt werden, was als echter Wert benötigt und auch umgesetzt wird. Daß dies die Geschwindigkeit ist, mag für Pflegeschlepper zutreffen, nicht aber für die schweren Zugschlepper. Letztere sind jedoch in den vergangenen Jahren immer größer und leistungsfähiger geworden. Dabei haben es die Konstrukteure versäumt, echte Hilfen für den optimalen Einsatz dieser teureren Maschinen anzubieten. Deshalb muß der Wunsch bei der Elektronik vor allem aus dieser Blickrichtung kommen. Erste Fahrerinformationssysteme sollen diese Aufgabe lösen und sie sind deshalb äußerst positiv zu beurteilen (Abbildung 17). Fahrer, die dieses System einsetzten, sind von einer derartigen Hilfe begeistert. Sie for-

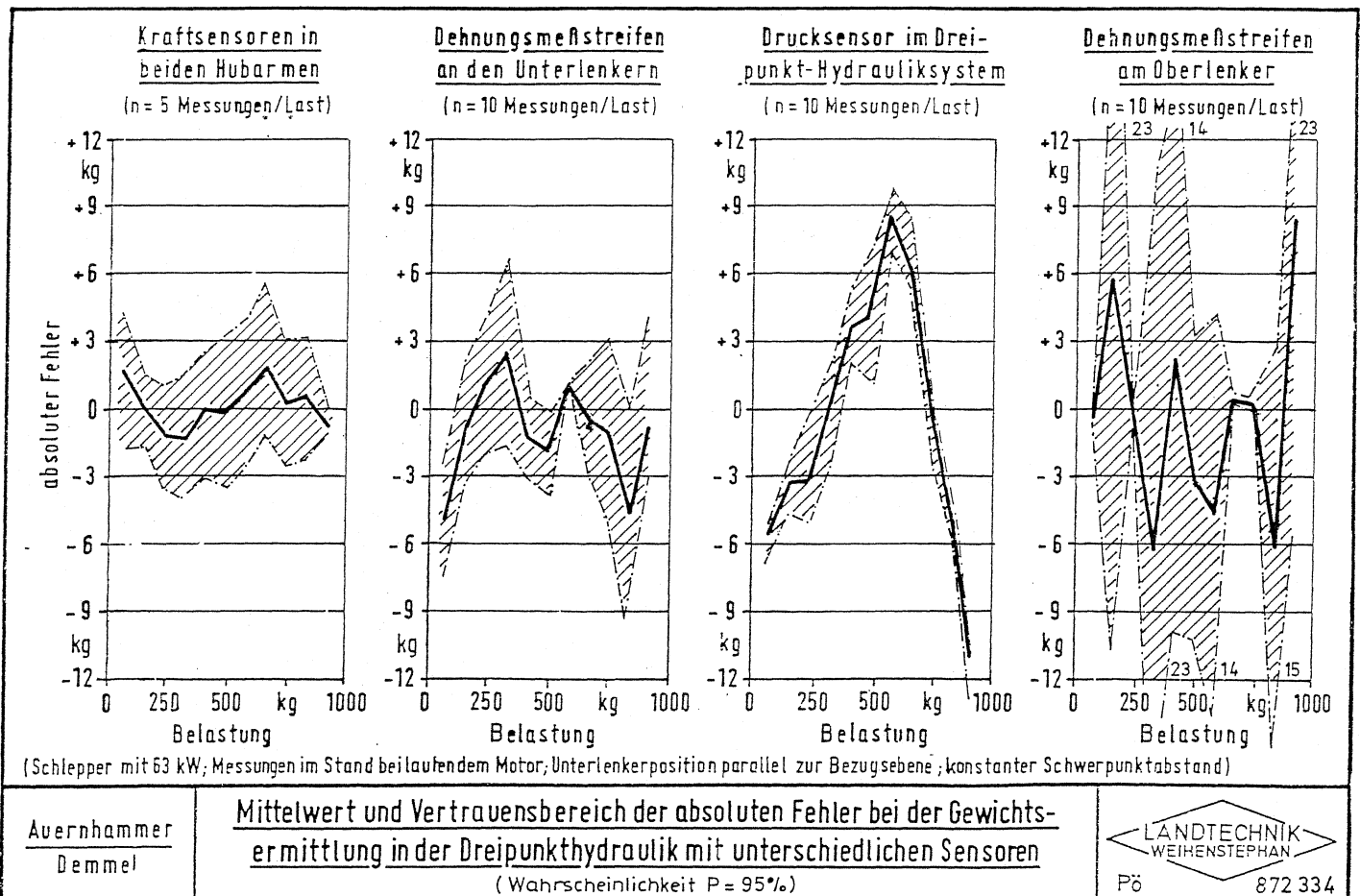


Abbildung 19: Ergebnisse der Sensoren.

dem aber gleichzeitig, daß das, was mit diesen Systemen ermittelt wird, auch für die Betriebsführung, sprich die Buchhaltung verwendet werden kann (darauf wird später ausführlich eingegangen).

Einen weiteren Wunsch stellt die vielfältige Nutzung dieser Schlepperelektronik dar. Dabei dürfte an erster Stelle neben der Ermittlung von Arbeitsfläche und Arbeitszeit die Ermittlung der verbrauchten Produktionsmittel sein, wie zum Beispiel der Düngermengen je Schlag in der „Lose-Dünge-Kette“. Diese Möglichkeit besteht u. a. durch die in unserem Hause durchgeführten Arbeiten. Dabei wurden mehrere Sensoren auf die Eignung für die Gewichtserfassung untersucht und das am besten geeignete System weiterentwickelt (Abbildung 18). Vergleichende Untersuchungen zeigen, daß insbesondere mit Sensoren in den Hubarmen (ähnlich wie bei der Druckmessung) eine überaus hohe Genauigkeit erzielt werden kann, die bei absoluten Fehlern von plus/minus 2 bis 4 kg liegt (Abbildung 19).

Gegenüber vergleichbaren Systemen mit einem Wiegerahmen steht damit für den praktischen Einsatz eine preisgünstige Lösung zur Verfügung, wenn diese in Verbindung mit einem Bordcomputersystem verwirklicht wird.

In einem ähnlichen Licht müssen auch die Ansätze zur reinen Nutzelektronik im Schlepper betrachtet werden. Darunter sind jene Elektronikeinsätze zu verstehen, die ohne Zutun des Fahrers einen echten meß- und fühlbaren Nutzen erbringen, wie

- das Ausschalten des Allradantriebes bei einem bestimmten Einschlagwinkel der Vorderräder
- das Abschalten des Allradantriebes ab einer bestimmten Fahrgeschwindigkeit
- das Zuschalten des Allradantriebes bei Bremsvorgängen in höheren Geschwindigkeiten
- das Zuschalten des Allradantriebes bei Überschreitung einer vorgegebenen Schlupfgrenze
- das Zuschalten und Abschalten des Differential bei Über- oder Unterschreitung einer vorgegebenen Differenzgeschwindigkeit zwischen den jeweiligen Rädern.

Schlepper und Büro

Betrachtet man aber den Schlepper nicht nur isoliert, sondern versucht man dessen Anbindung an das Management, dann muß Elektronik auch dafür Leistungen erbringen.

In dieser Hinsicht dürfte es uns gelingen sein, einen echten Wunsch der Lohnunternehmer in Zusammenarbeit mit einem Hersteller in die Realität umgesetzt zu haben. Mobile Agrarcomputer können nunmehr einen direkten Datentransfer zum Betriebscomputer durchführen und über die „Memory-Card“ eine äußerst einfache und elegante Handhabung anbieten (Abbildung 20). Daß der Hersteller auch den weiteren Wünschen der Lohnunternehmer und der größeren Betriebe entgegenkam und nunmehr in einem Nachfolgergerät auch die Texteingabe zur Kennzeichnung

- der Aufträge
 - der Maschinenart
 - der Arbeiten und
 - eventueller Kommentare
- ermöglicht, eröffnet erstmalig ganz neue Möglichkeiten. Nunmehr kann in der Tat am Abend diese gesamte Information in Verbindung mit der Arbeitszeit und mit der jeweiligen Fläche direkt übergeben und verarbeitet werden.

Allerdings erwachsen daraus neue Wünsche und Forderungen. Ein universeller und damit kostengünstiger Einsatz der Elektronik am und im Ackerschlepper wird erst dann möglich sein, wenn ähnlich der Schlepperdreipunkthydraulik eine eindeutige Normung die geräteunabhängige Zuordnung ermöglicht und den universellen Einsatz der Elektronik ermöglicht. Erste Ansätze sind in der DIN 9684 verwirklicht und weitere Arbeiten in dieser Richtung werden folgen (Abbildung 21). Dann wird es auch möglich sein, daß Elektronik im Verbund problemlos einsetzbar sein wird und dabei dem Lohnunternehmer als dem prädestinierten Nutzer zur Verfügung stehen wird. Mithin eröffnet somit die Elektronik weitaus mehr Möglichkeiten in der Umsetzung von Wünschen, als dies bisher von der reinen Mechanik her zu erwarten war (Abbildung 22 und 23).

Ausblick:

Versucht man aus diesen Beispielen eine gewisse Perspektive für die zukünftige Entwicklung abzuleiten, dann läßt sich diese vielleicht wie folgt definieren:

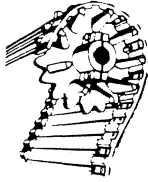
5 gute Gründe für Temik[®] 5G

- **Wirksam gegen die wichtigsten Rübenschädlinge.**
- **Sichert den Ertrag bei Nematodenverseuchung.**
- **Verhindert die Vergilbungskrankheit durch Langzeitschutz gegen Blattläuse.**
- **Temik 5G – Rüben erkennt man an den gesunden und wüchsigen Beständen.**
- **Temik 5G überzeugt durch Mehrgewinn gegenüber herkömmlichen Spritzungen. Jahr für Jahr.**

Temik 5G. Das moderne Granulat für gezielten Rübenschutz.



- Alle Wünsche hinsichtlich einem preislich billigeren Produkt können sicher nicht in die Realität umgesetzt werden. Vielmehr wird bedingt durch den schrumpfenden Markt und die damit verbundene Konzentration auf immer weniger Hersteller eine wesentlich langsamere Entwicklung zu erwarten sein, als dies bisher zweifellos der Fall war.
- Alternative Energiequellen und dabei insbesondere die Energiepflanzen tangieren die Perspektiven künftiger Landtechnik nur am Rande. Dies gilt vor allem deshalb, weil deren Verwendung in Fahrzeugen zwar aus dem Blickwinkel der Selbstversorgung ein verlockendes Angebot darstellt, rein wirtschaftlich aber eine nicht zu verzeihende Fehlinvestition darstellen würde. Hingegen fordern Energiepflanzen neue Ernte-techniken und in dieser Beziehung verstärkt den überbetrieblichen Maschineneinsatz.
- Äußerst günstig sind dagegen die Perspektiven auf dem Sektor des Elektroneinsatzes. Schon heute ist es möglich, die Überwachung und Steuerung mit Mikroprozessoren zu unterstützen und dadurch den Fahrer sehr stark zu entlasten. Auch der Datenfluß bis hin zum Bürocomputer ist in ersten Ansätzen gelöst, wodurch das Management durch den Computereinsatz nicht nur verbessert, sondern erstmals mit echter Rationalisierung möglich wird.



Ihr Partner für

Igelbänder
Siebbänder
Förderbänder
Antriebsräder
Gummilaufrollen
sowie Bänder aller Art

Ersatzteile, passend zum Maishäcksler (Nasenketten, Trommelmesser, Gegenschneide), Mährescher, Kartoffelroder und Rübenroder sowie zu Ballenpressen liefert preiswert in bester Qualität

Fa. Siegler Landmaschinen-Ersatzteile
4423 Hochmoor, Tel.: 02863/17 81 o. 16 93

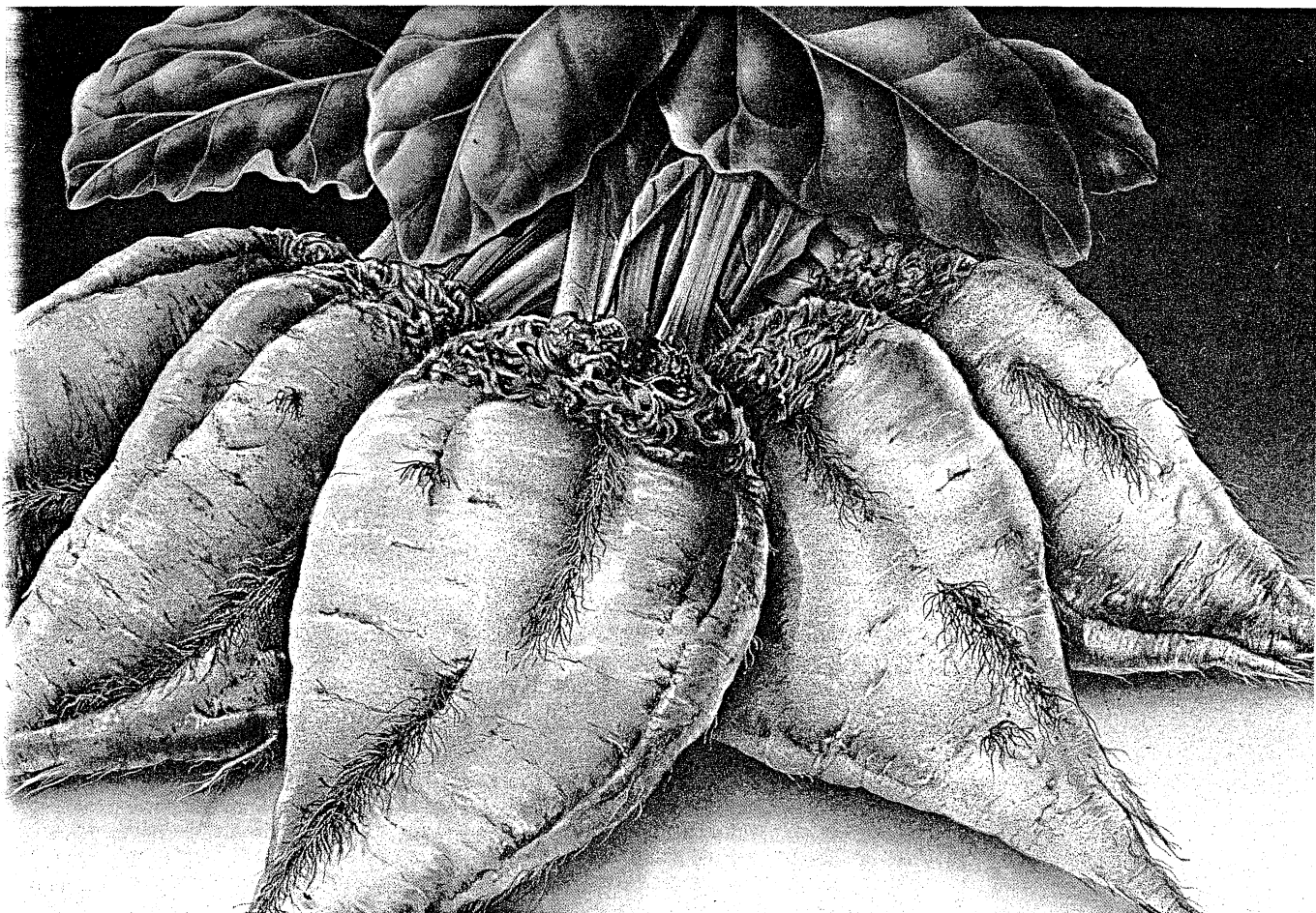
Nummernschild für Rinder

Eine neue Kennzeichnungspflicht für Rinder ist seit 1. Februar 1988 in Kraft. Die neuen Vorschriften der Viehverkehrsordnung sehen vor, daß Rinder mit einer Ohrmarke gekennzeichnet werden, auf der die Betriebsnummer, die Tiernummer und die Buchstaben des amtlichen Kraftfahrzeug-Kennzeichens des Kreises beziehungsweise der Stadt aufgeführt werden. Das ist amtlich. Nicht amtlich dagegen ist, daß die Rinder vor der Stirn eine TÜV-Plakette und auf dem Schwanz eine Abgas-Plakette tragen müssen.

Richtige Dosierung ist wichtig

Eine fortschrittliche Hausfrau wendet Waschmittel sparsam an und bedient ihr Waschmaschine richtig. Obwohl das im Grunde genommen ganz einfach ist und die modernen Maschinen fast „von alleine“ waschen, werden doch immer wieder Fehler gemacht, die das Waschergebnis beeinträchtigen und auch den erwünschten Spareffekt verderben.

Noch vor ein paar Jahren mußte man die Hausfrauen mühsam davon überzeugen, daß der alte Spruch „viel hilft viel“ beim Waschen wenig Sinn hat. Heute wird die Sparsamkeit in deutschen Haushalten oft zu weit getrieben. Eine leichte Underdosierung beeinträchtigt zwar den Wascheffekt noch nicht wesentlich, wie bei einer Vortragstagung der Fachgruppe „Waschmittelchemie“ der Gesellschaft Deutscher Chemiker (GDCh) in Fulda vom 4. bis 6. Mai zu hören war, weniger als 80 Prozent der im Einzelfall empfohlenen Dosierung führen aber in der Regel zu deutlich schlechteren Waschergebnissen. Nur die modernsten Maschinen mit Vorkehrungen gegen mechanischen Waschmittelverlust, für die die Hersteller ohnehin eine um 20 bis 30 Prozent verminderte Dosierung der Waschmittel empfehlen, liefern auch mit noch kleineren Waschmittelportionen befriedigende Ergebnisse. Die Waschmaschine, die „ganz ohne“ blütenweiß wäscht, ist allerdings noch nicht erfunden . . .



Lohn- Unternehmen

in Land- und Forstwirtschaft



Offizielles Organ
der Lohnunternehmer-
Berufsorganisation

3

43. Jahrgang
März 1988
ISSN 0341 - 261 X



**Was verträglicher ist,
ist auch rentabler:
® Goltix von Bayer.**