



Technische Universität München
Ingenieur fakultät Bau Geo Umwelt
Lehrstuhl für Holzbau und Baukonstruktion

Additive Baufertigung durch Extrusion von Holzleichtbeton

Klaudius Henke

Vollständiger Abdruck der von der Ingenieur fakultät Bau Geo Umwelt der
Technische Universität München zur Erlangung des akademischen Grades eines

Doktor-Ingenieurs (Dr.-Ing.)

genehmigten Dissertation.

Vorsitzender: Univ.-Prof. Dr.-Ing. habil. Thomas Wunderlich

Prüfer der Dissertation:

1. Univ.-Prof. Dr.-Ing. Stefan Winter
2. Univ.-Prof. Dr.-Ing. Christoph Gehlen
3. Univ.-Prof. Dr. rer. nat. Klaus Richter

Die Dissertation wurde am 8.6.2016 bei der Technischen Universität München eingereicht und
durch die Ingenieur fakultät Bau Geo Umwelt am 17.8.2016 angenommen.

Vorwort

Forschungsarbeiten über Vorfertigung im Baubestand führten zu einer Beschäftigung mit additiven Fertigungsverfahren und schließlich zu konkreten Plänen für eigene Projekte zur additiven Baufertigung unter Einsatz von Holz. Aus diesen ging das von der Forschungsinitiative Zukunft Bau des Bundesministeriums für Umwelt, Naturschutz, Bau und Reaktorsicherheit geförderte Forschungsvorhaben 'Additive Fertigung frei geformter Bauelemente durch numerisch gesteuerte Extrusion von Holzleichtbeton' hervor, das in der Zeit vom Oktober 2014 bis April 2016 am Lehrstuhl für Holzbau und Baukonstruktion bearbeitet wurde. Große Teile der hier vorliegenden Arbeit entstanden im Rahmen dieses Projektes.

Durch die Berufung von Univ.-Prof. Dr.-Ing. Stefan Winter auf den Lehrstuhl für Holzbau und Baukonstruktion der Technischen Universität München wurde er zu meinem Dienstvorgesetzten, was sich für mich persönlich als großer Glücksfall erwies. Er ermunterte mich nicht nur zu eigenen Forschungsaktivitäten und stellte die dafür erforderliche Infrastruktur zur Verfügung, sondern brachte mir und meiner Arbeit auch stets ein hohes Maß an Vertrauen entgegen, sodass ich meine Ideen mit großer Eigenständigkeit verwirklichen konnte. Dafür möchte ich ihm hier meinen herzlichen Dank aussprechen.

Gemeinsam mit dem Lehrstuhl für Werkstoffe und Werkstoffprüfung im Bauwesen von Univ.-Prof. Dr.-Ing. Christoph Gehlen, ebenfalls Technische Universität München, konnte ein zweites Vorhaben zur additiven Baufertigung akquiriert werden, das von der Deutschen Forschungsgemeinschaft (DFG) im Schwerpunktprogramm ‚Leicht Bauen mit Beton‘ (SPP 1542) geförderte Projekt ‚Additive Fertigung frei geformter Betonbauteile durch selektives Binden mit calciumsilikatbasierten Zementen‘. Es freut mich daher besonders, dass sich Univ.-Prof. Dr.-Ing. Christoph Gehlen bereit erklärt hat, das Koreferat zu übernehmen.

Ohne die Zusammenarbeit mit der Holzforschung München wären die Arbeiten zur additiven Fertigung unter Einsatz von Holz in der hier vorgestellten Form nicht möglich gewesen. Univ.-Prof. Dr. rer. nat. Klaus Richter, der Leiter des Lehrstuhls für Holzwissenschaft der Holzforschung München, hat sich auch persönlich bereits intensiv mit der Thematik auseinandergesetzt. Er ergänzt somit als externer Bericht der Prüfungskommission auf ideale Weise.

Herrn Univ.-Prof. Dr.-Ing. habil. Thomas Wunderlich, Ordinarius für Geodäsie an der Technischen Universität München, danke ich dafür, dass er mir die Ehre erweist, den Vorsitz der Prüfungskommission zu übernehmen.

Dr.-Ing. Sebastian Treml hat mich während seiner Zeit als wissenschaftlicher Mitarbeiter an der Holzforschung München beim Aufbau des Arbeitsbereiches additive Baufertigung unter Einsatz von Holz tatkräftig unterstützt. Ab 2010 entstand vor allem eine Reihe von gemeinsam betreuten Bachelorarbeiten, die den Grundstock zu den aktuellen Forschungsprojekten legten. Gerne erinnere ich mich an die in sehr angenehmer und freundschaftlicher Atmosphäre geführten, stets produktiven Diskussionen.

Die Bearbeitung der beiden oben genannten Projekte zur additiven Fertigung erfolgte von Anfang an im Team mit meinem Kollegen Daniel Talke M.Sc. Vieles von dem hier Vorgestellten ist daher auch mit dem Ergebnis seiner Arbeit. Sein unkompliziertes, kollegiales Wesen, sein Erfindungsreichtum und seine Zuverlässigkeit waren mir eine wertvolle Hilfe.

Zuletzt möchte ich die Gelegenheit nutzen, um an dieser Stelle meinen Eltern, Adelheid und Reinhard Henke, für die Unterstützung zu danken, die sie mir während meiner langjährigen Ausbildung immer und mit weit über das übliche Maß hinausgehender Großzügigkeit haben zuteilwerden lassen.

Zusammenfassung

In additiven Fertigungsverfahren („3D-Drucken“) werden Werkstücke durch das sukzessive Aneinanderfügen kleiner Volumina von Material auf der Basis eines digitalen Modells automatisch und ohne werkstückspezifische Werkzeuge aufgebaut. Charakteristisch für diese Verfahren ist eine weitgehende Unabhängigkeit der Herstellungskosten von der Stückzahl und von der geometrischen Komplexität des Werkstücks. Je nach Verfahrensvariante können die verschiedensten Materialien verarbeitet werden, von Kunststoffen über Metalle bis hin zu mineralischen Stoffen wie Gips und Keramik. Die additiven Verfahren haben sich über ihren ursprünglichen Anwendungsbereich des Modell- und Prototypenbaus hinaus in vielen Bereichen der Produktion neben konventionellen Herstellungsverfahren durchsetzen können. Beispiele hierfür sind die Medizin- und Dentaltechnik, die Luft- und Raumfahrt oder der Gussformenbau.

Auch für Anwendungen im Bauwesen versprechen die additiven Fertigungsverfahren ein großes Potenzial.

In der hier vorliegenden Dissertationsschrift werden Forschungsarbeiten vorgestellt, die die Entwicklung eines Verfahrens zum Gegenstand hatten, mit dem großformatige Bauteile durch die Extrusion von Holzleichtbeton additiv hergestellt werden können. Ein Extruder wird hierbei von einem Industrieroboter derart geführt, dass durch das Ablegen von Frischbetonraupen das Bauteil entsprechend der angestrebten Bauteilgeometrie schalungsfrei aufgebaut wird.

Der Ersatz der üblichen mineralischen Gesteinskörnung im Beton durch den nachwachsenden Rohstoff Holz führt zu einem vergleichsweise leichten und gut zu bearbeitenden Werkstoff. Dies bringt Vorteile für den Prozess wie auch für das fertige Produkt. Aufgrund der geringen Wärmeleitfähigkeit des Holzleichtbetons und der geometrischen Freiheiten des Verfahrens sind mit dieser Material-Verfahrens-Kombination vor allem auch strukturell und bauphysikalisch optimierte, selbsttragende Hüllelemente für ein einfaches, monolithisches Bauen herstellbar.

Die Forschungsarbeiten umfassten die Entwicklung einer Rezeptur für einen extrusionsfähigen und dennoch schnell härtenden Holzleichtbeton, den Entwurf, Bau und Test eines auf das Material abgestimmten und für das Verfahren optimierten Extruders und die Zusammenstellung und Anpassung von digitalen Werkzeugen für die Modellierung und die Steuerung des Manipulators. Zu ausgewählten material- und verfahrenstechnischen Fragestellungen wurden Versuche durchgeführt und großformatige Testobjekte gebaut. Zum Abschluss der Ausführungen werden eine Materialvariante und eine Verfahrensvariante der Extrusion von Holzleichtbeton vergleichend gegenübergestellt.

Abstract

In additive manufacturing (“3D printing”) workpieces are automatically constructed on the basis of a digital model through successively joining small amounts of material without the use of workpiece-specific tools. Characteristic for this manufacturing method is that production costs are largely independent of the amount of created objects and their geometric complexity. Additive manufacturing encompasses multiple variants which can utilize many different materials such as plastics, metals but also mineral based materials like gypsum or ceramics. Today, these manufacturing methods which were initially used to create models and prototypes have grown to compete with traditional forms of production. Examples for this can be found in the fields of medical and dental technology, aerospace engineering or foundry molding.

Also for applications in the field of construction, additive manufacturing shows great potential.

In the thesis presented here, research work is described that aims at the development of a method for the additive manufacturing of large scale building elements via extrusion of a wood chip concrete. An extruder is being moved by an industrial-sized robot in a way that by depositing strands of fresh concrete the object is constructed layer by layer without the use of formwork.

Instead of the usual sand and stone aggregates of concrete the use of the renewable resource wood leads to a light and easily workable material. This offers advantages for the process as well as the final product. Due to the low thermal conductivity of wood chip concrete and the geometric freedom of the manufacturing method, a promising area of application of this material-method-combination lies in the construction of structurally and building-physically optimized self-supporting façade elements for a simple, monolithic building.

The research work included the development of a recipe for an extrudable yet fast setting wood chip concrete, the design, construction and testing of a specialized extruder as well as the gathering and adapting of digital tools for modelling and machine control. Tests on selected topics concerning process and material were carried out and large scale test objects were built. The thesis finishes with a comparison of a material variant and a process variant with the extrusion of wood chip concrete.

Inhaltsverzeichnis

1	Ausgangssituation.....	11
1.1	Additive Fertigung.....	11
1.1.1	Einleitung.....	11
1.1.2	Prinzip der additiven Fertigung.....	11
1.1.3	Anlagernde und selektiv festigende Verfahren.....	12
1.1.4	Technische Umsetzung als Schichtbauverfahren.....	15
1.1.5	Einzelne Verfahren der additiven Fertigung.....	16
1.1.6	Vom ‚Rapid Prototyping‘ zur ‚additiven Fertigung‘.....	19
1.1.7	Exkurs: Natürliche additive Bauprozesse.....	19
1.2	Additive Fertigung im Bauwesen.....	21
1.2.1	Potenziale und Umsetzungsmöglichkeiten der additiven Baufertigung.....	21
1.2.2	Joseph Pegna: Solid Freeform Construction.....	22
1.2.3	Behrokh Khoshnevis: Contour Crafting.....	23
1.2.4	Gramazio & Kohler: Architektur und Digitale Fabrikation.....	24
1.2.5	Enrico Dini: D-Shape.....	25
1.2.6	Marta Malé-Alemany und das Institute for Advanced Architecture of Catalonia.....	26
1.2.7	Loughborough University: 3D Concrete Printing.....	27
1.2.8	Voxeljet AG und Forschungspartner.....	28
1.2.9	Technische Universität München.....	28
1.2.10	Kurt Wohlgemuth: Metallconcept.....	29
1.2.11	Ma Yihe: WinSun.....	30
1.2.12	Technische Universität Dresden: CONPrint3D.....	31
1.2.13	Berry Hendriks: CyBe.....	31
1.2.14	Technische Universität Eindhoven.....	32
1.2.15	Sonstige.....	32
1.3	Additive Fertigung unter Einsatz von Holz.....	33
1.3.1	Allgemeines.....	33
1.3.2	Verfahren mit diskreten Holzelementen.....	34
1.3.3	Verfahren mit Schüttungen aus Holzpartikeln.....	34
1.3.4	Verfahren mit durch Aufspaltung des Holzes in seine chemischen Bestandteile gewonnenen Stoffen.....	36

Inhaltsverzeichnis

1.4	Holzleichtbeton	37
2	Ziele und Methoden	39
3	Systemübersicht.....	42
4	Eingesetzte Ausgangsstoffe.....	45
4.1	Allgemeines.....	45
4.2	Zement.....	45
4.2.1	SAKRET Zement.....	45
4.2.2	Holcim Weißzement	45
4.2.3	SCHWENK Portlandkalksteinzement.....	45
4.2.4	SAKRET Universalzement.....	46
4.2.5	Supracem Schnellzement	46
4.2.6	WUTZ Spezialzement für Holzbeton.....	46
4.3	Holzpartikel	46
4.3.1	Allgemeines.....	46
4.3.2	G 8/20 (Allspan Minispäne, zusätzlich gesiebt)	46
4.3.3	L25	47
4.3.4	RETTENMAIER Arbocel C320.....	47
4.3.5	RETTENMAIER Lignocel BK 40-90.....	47
4.3.6	RETTENMAIER Lignocel 9	47
4.3.7	RETTENMAIER Lignocel HB 500-1000.....	48
4.3.8	CEMWOOD CW 1000	48
4.3.9	CEMWOOD CW 2000	49
4.4	Zusatzmittel und -stoffe	49
4.4.1	Allgemeines.....	49
4.4.2	Calciumchlorid (CaCl ₂)	49
4.4.3	Beschleuniger Sika SikaRapid C-100	49
4.4.4	Spritzbeton-Beschleuniger Sika Sigunit L-5601 AF.....	49
4.4.5	Zitronensäure	50
4.4.6	Saccharose	50
4.4.7	Luftporenbildner BASF MasterAir 77	50
4.4.8	Stabilisierer MC Centrament Stabi M 15	50
4.4.9	Stabilisierer MC Centrament Stabi M 508	50

Inhaltsverzeichnis

4.4.10	Fließmittel BASF MasterGlenium ACE 430	50
4.4.11	Calcit	50
4.5	Lehm	51
4.5.1	Allgemeines	51
4.5.2	CLAYTEC Baulehm	51
4.5.3	CLAYTEC Clayfix Feinputz	51
4.6	Blähglas	51
4.6.1	Allgemeines	51
4.6.2	Liaver Blähglasgranulat	51
4.6.3	Poraver Blähglasgranulat	51
5	Versuchseinrichtungen	52
5.1	Mischer	52
5.2	Extruder	52
5.2.1	Allgemeines	52
5.2.2	Extruder I, Extruder mit Exzentrerschneckenpumpe	52
5.2.3	Extruder II, Extruder mit Schneckenförderer (Fleischwolfschnecke)	54
5.2.4	Extruder III, Extruder mit Schneckenförderer (Versuchsextruder)	55
5.3	Manipulatoren	61
5.3.1	Portalsystem	61
5.3.2	Industrieroboter	65
6	Materialentwicklung und -prüfung	68
6.1	Allgemeines	68
6.2	Versuche mit Spezialzement für Holzbeton	68
6.3	Versuche mit mineralisierten Spänen	69
6.4	Versuche mit Blähglas	71
6.5	Versuche mit unbehandelten Fichtenspänen und Portlandkalksteinzement	73
6.6	Festigkeitsprüfungen	74
6.6.1	Allgemeines	74
6.6.2	Prüfung der Druckfestigkeit von Würfeln nach DIN EN 12390-1:2012-12, DIN EN 12390-2:2009-08 und DIN EN 12390-3:2009-07	75
6.6.3	Prüfung der Biegezugfestigkeit von Prismen nach DIN EN 196-1:2005-05	76
6.6.4	Prüfung der Druckfestigkeit von Prismen nach DIN EN 196-1:2005-05	77

Inhaltsverzeichnis

6.7	Prüfung der Wärmeleitfähigkeit.....	78
7	Untersuchungen zur Eignung der Extruder	81
7.1	Allgemeines.....	81
7.2	Extruder I.....	81
7.3	Extruder II.....	84
7.4	Extruder III.....	84
8	Versuche.....	87
8.1	Großformatige Testobjekte	87
8.1.1	Allgemeines.....	87
8.1.2	Vorversuche	88
8.1.3	Bau einer Testwand mit Schichtgeometrie C	90
8.1.4	Bau eines Testobjektes mit Schichtgeometrie D	95
8.2	Überhänge	97
8.2.1	Allgemeines.....	97
8.2.2	Überhangversuch I: Maß des Überhangs über eine Kante.....	98
8.2.3	Überhangversuch II: maximales Maß der Länge des maximalen Überhangs über eine Kante	100
8.2.4	Überhangversuch III: Bauteil mit zehn horizontal gegeneinander versetzten Schichten	100
8.2.5	Stützkonstruktionen	101
8.3	Subtraktive Nachbearbeitung	103
8.4	Spanorientierung.....	104
8.4.1	Allgemeines.....	104
8.4.2	Versuche	105
9	Materialalternative Leichtbeton mit mineralischen Leichtzuschlägen	108
9.1	Vom Holzleichtbeton zum mineralischen Leichtbeton.....	108
9.2	Aktualität von Leichtbeton	109
9.3	Potenziale von additiv gefertigten Leichtbetonelementen	109
9.4	Versuche	110
9.5	Bewertung.....	111
10	Verfahrensalternative selektives Binden.....	112
10.1	Erste orientierende Versuche	112

Inhaltsverzeichnis

10.2	Weiterführende Versuche in der Übersicht	113
10.3	Varianten des selektiven Bindens	113
10.4	Versuchseinrichtungen.....	114
10.5	Bau eines Demonstrationsobjektes	117
10.6	Bewertung.....	119
11	Fazit und Ausblick	120
12	Literaturverzeichnis	123
13	Abbildungsverzeichnis	137
14	Tabellenverzeichnis	146
15	Anhang	147
15.1	Anhang 1: Prüfung der Druckfestigkeit nach DIN EN 12390-3:2009-07.....	147
15.2	Anhang 2: Prüfung der Festigkeiten nach DIN EN 196-1:2005-05	148

1 Ausgangssituation

1.1 Additive Fertigung

1.1.1 Einleitung

Mit dem ‚Stereolithography Aparatus‘ von 3D Systems wurden 1987 die additiven Fertigungsverfahren am Markt eingeführt (Wohlers & Gornet 2014). Inzwischen wurde eine große Zahl weiterer Verfahren zur Marktreife gebracht. Materialeigenschaften, Bauteilgröße und Baugeschwindigkeit wurden ständig verbessert, die Kosten für Geräte und Materialien gesenkt. Heute sind additive Fertigungsverfahren aus vielen Bereichen, wie etwa dem Modell- und Prototypenbau (Abbildung 1), der Medizin- und Zahntechnik oder der Luft- und Raumfahrttechnik nicht mehr wegzudenken.



Abbildung 1: Additiv gefertigte Gipsmodelle in den Werkstätten der Kathedrale Sagrada Família in Barcelona

1.1.2 Prinzip der additiven Fertigung

Das Grundprinzip aller Verfahren der additiven Fertigung besteht darin, dass eine am Computer modellierte Geometrie durch das Aneinanderfügen kleinerer Volumina von Material in einem automatischen Prozess materialisiert wird (Abbildung 2). Bei den als Bausteine dienenden Volumina muss es sich nicht notwendig um Elemente mit gedrungener Geometrie, wie die hier

Ausgangssituation

dargestellten Kugeln handeln, sondern es können auch längliche (Stift, Stab, Strang etc.) oder flächige (Platte, Scheibe etc.) Elemente zum Einsatz kommen.

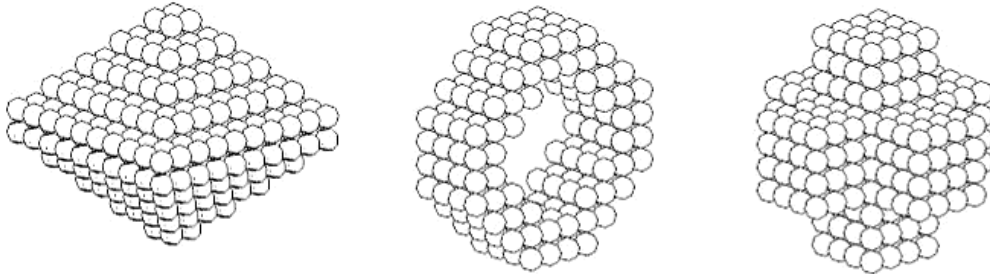


Abbildung 2: Unterschiedliche, aus immer den gleichen, kleinen Volumina zusammengesetzte Objekte

Je kleiner die Bausteine, desto höher ist die erzielbare geometrische Auflösung (Abbildung 3). Je größer die Bausteine, umso höher wird - unter sonst gleichbleibenden Umständen - die Baugeschwindigkeit sein.

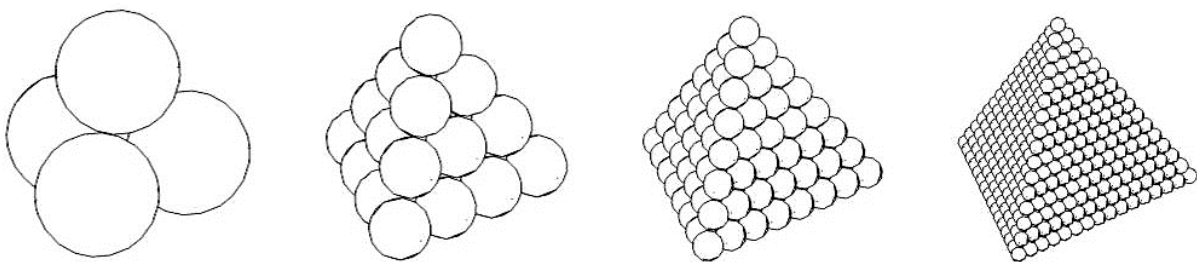


Abbildung 3: Kleinere Bausteine führen zu einer höheren geometrischen Auflösung

Im Unterschied zu anderen Fertigungsverfahren werden keine speziellen Werkzeuge für die Herstellung unterschiedlich geformter Werkstücke benötigt. Dadurch wird die Abhängigkeit der Herstellungsaufwandes sowohl von der Stückzahl als auch von der Bauteilkomplexität erheblich reduziert (Zäh 2006). Folglich haben additive Fertigungsverfahren immer dann Vorteile gegenüber herkömmlichen Verfahren, wenn Werkstücke von hoher Komplexität in kleinen Stückzahlen zu fertigen sind.

1.1.3 Anlagernde und selektiv festigende Verfahren

Die Vielzahl der verschiedenen additiven Fertigungsverfahren kann auf unterschiedliche Art und Weise systematisch unterteilt werden. Dies kann z.B. nach der Art des eingesetzten Ausgangsmaterials geschehen (flüssigkeitsbasiert, pulverbasiert, feststoffbasiert...). Aus additiven Prozessen hervorgegangene Produkte werden häufig auch nach der beabsichtigten Anwendung systematisiert (Modellbau, Gussformenbau, Medizintechnik, Bauwesen...). Für die hier

Ausgangssituation

vorliegende Arbeit erwies sich die Einteilung der additiven Fertigungsverfahren unter verfahrenstechnischen Gesichtspunkten in zwei Gruppen als besonders hilfreich. Nach dieser Einteilung sind anlagernde Verfahren einerseits und Verfahren des selektiven Festigens andererseits voneinander zu unterscheiden.

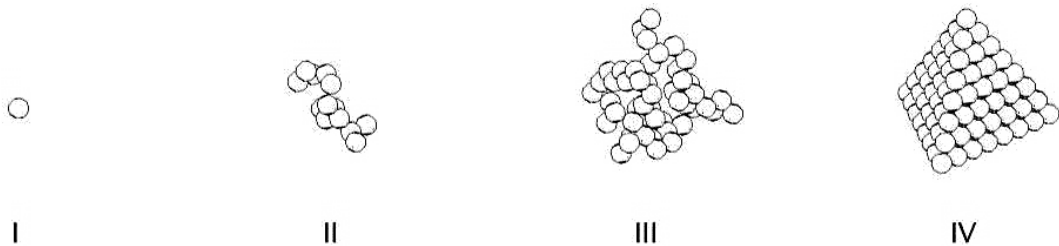


Abbildung 4: Generierung des Werkstücks bei anlagernden Verfahren: als Startpunkt für den Prozess dient ein Anker-Element (hier ein punktförmiges Element) (I), an das Anker-Element und im Folgenden auch an bereits platziertes Material werden weitere Volumina von Material angelagert (II und III) bis die Zielgeometrie (hier ein Tetraeder) erreicht ist (IV).

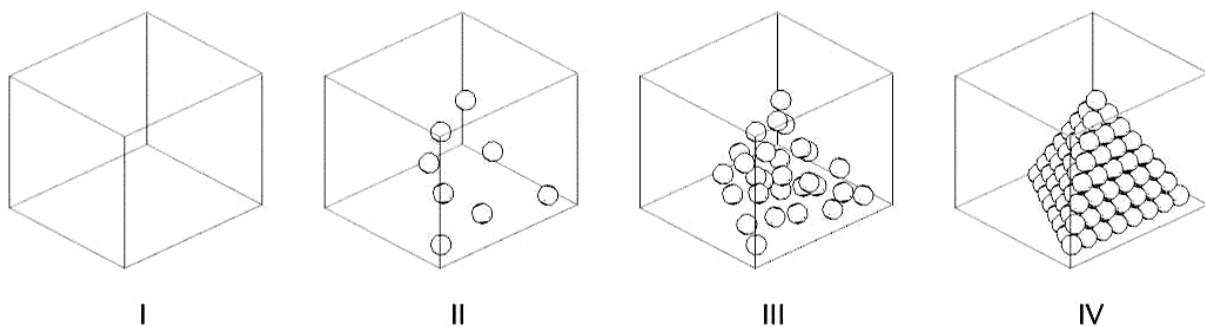


Abbildung 5: Generierung des Werkstücks bei selektiv festigenden Verfahren: am Beginn des Prozesses steht ein Volumen eines formbaren Ausgangsmaterials (I), durch lokales Einbringen einer zweiten Komponente werden Teilbereiche des Ausgangsmaterials gefestigt (II und III) bis die Zielgeometrie (hier ein Tetraeder) erreicht ist (IV).

Bei anlagernden Verfahren werden nach und nach kleine Volumina von Material zu den bereits gebauten Teilen des Werkstücks bewegt (bzw. das Werkstück zum Material) und angefügt (Abbildung 4). Ein Anker-Element (in der Regel eine Bauplattform) gewährleistet den kontrollierten Start des Prozesses (Abbildung 4 I). Das erste Volumenelement im Bauprozess muss zwingend an das Anker-Element angelagert werden, alle weiteren können an dieses oder an bereits platzierte Elemente angebaut werden (Abbildung 4 II, III und IV). Beispiele für additive Verfahren durch Anlagern sind das Verkleben von Modulen oder das Ablegen von Strängen eines geschmolzenen thermoplastischen Feststoffs.

Ausgangssituation

Bei den Verfahren des selektiven Festigens findet der Bauprozess in einem größeren Volumen eines formbaren Ausgangsmaterials statt (Abbildung 5). Zu jedem Zeitpunkt des Bauprozesses muss dieses Volumen mindestens die Größe der zu diesem Zeitpunkt gleichzeitig entstehenden Partien des Bauteils umfassen. Bei dem Ausgangsmaterial kann es sich z.B. um ein Gas, eine Flüssigkeit, ein Gel oder eine Schüttung aus Feststoffpartikeln handeln. Durch lokales Einbringen einer zweiten Komponente werden Teilbereiche des Ausgangsmaterials selektiv gefestigt (Abbildung 5 II, III und IV). Beispiele für solche Mechanismen sind das Einbringen von Licht in eine lichtaushärtende, flüssige Kunststoffmasse oder das Einbringen von Bindemittel in eine Schüttung aus Feststoffpartikeln.

Werden mit selektiv festigenden Verfahren geschlossene Hohlräume gebaut, so wird in diesen ungefestigtes Ausgangsmaterial gefangen. Ist dies nicht erwünscht, so müssen Öffnungen vorgesehen werden, durch die das Material entfernt werden kann.

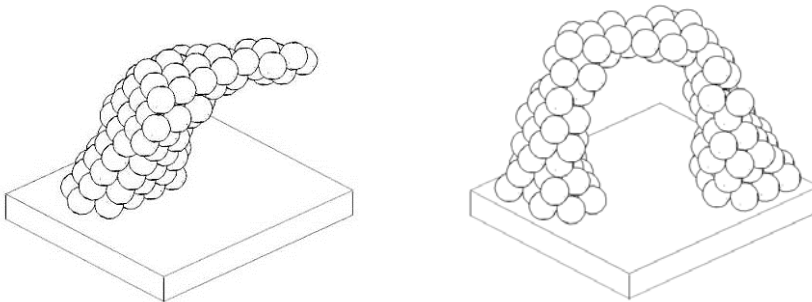


Abbildung 6: Überhang (links) und Brücke (rechts). Sofern nicht verfahrensbedingt ein stützendes Materialbett gegeben ist, müssen die inneren Kräfte des Baumaterials groß genug sein, um die aus dem Eigengewicht von außen einwirkenden Kräfte aufnehmen zu können.

Eine Besonderheit stellen solche Verfahren des selektiven Festigens dar, bei denen das Ausgangsmaterial (z.B. Schüttungen aus Feststoffpartikeln) stützende Funktion übernehmen kann. Bei diesen Verfahren ist eine große geometrische Freiheit besonders leicht zu erreichen. Überhängende (Abbildung 6 links) und Hohlräume überbrückende Partien (Abbildung 6 rechts) des Werkstücks können durch das ungefestigte Ausgangsmaterial gestützt werden. Bei allen anderen selektiv festigenden Verfahren und bei den anlagernden Verfahren sind derartige Bereiche nur in begrenztem Umfang baubar. Inwieweit Überhänge und Brücken bei Verfahren ohne stützendes Materialbett realisierbar sind, hängt vom Eigengewicht des Baumaterials einerseits und von der Festigkeit dieses Baumaterials unmittelbar nach seiner Generierung andererseits ab. Leichte Werkstoffe mit einer hohen und sich im additiven Prozess schnell entwickelnden Festigkeit (auch und gerade zwischen den aneinandergefügten Volumina) schneiden in dieser Hinsicht am besten ab.

Sind die material- bzw. verfahrenstechnischen Voraussetzungen zum Bau der erforderlichen Überhänge und Brücken nicht gegeben, so kann dem mit dem Einsatz von speziellen, provisorischen Stützkonstruktionen begegnet werden. Im einfachsten Fall bestehen diese aus dem gleichen Material und werden im gleichen Verfahren gefertigt, wie das Werkstück in seiner

Ausgangssituation

Zielgeometrie selbst. Es können aber auch andere (z.B. leichter zu entfernende oder wiederverwendbare) Materialien im gleichen Verfahren und/oder gänzlich andere Verfahren zum Bau von Stützkonstruktionen eingesetzt werden.

1.1.4 Technische Umsetzung als Schichtbauverfahren

Technisch umgesetzt werden additive Fertigungsverfahren in der Regel als Schichtbauverfahren. Abbildung 7 und Abbildung 8 zeigen die Prozesskette bei additiven Schichtbauverfahren für die anlagernden (Abbildung 7) und selektiv festigenden (Abbildung 8) Verfahren.

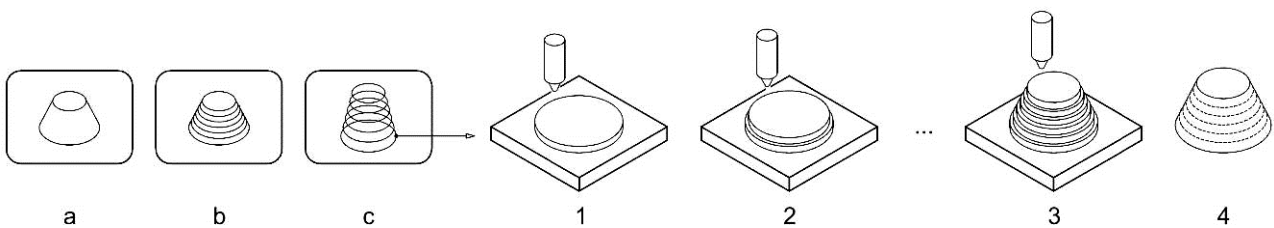


Abbildung 7: Verfahrensschritte additiver Schichtbauverfahren, Gruppe der anlagernden Verfahren: digitaler Vorprozess (a - c) und physischer Fertigungsprozess (1 - 4). Die Schritte im Einzelnen: digitales Modell des Festkörpers (a), virtuelle Aufteilung des Objektes in Schichten gleicher Stärke (b), Ableitung ebener Geometrien aus den Schichtvolumina und Übergabe der einzelnen Schichtinformationen an die Maschine (c), Fertigung der ersten Schicht durch Ausbringen von Baumaterial (1), Fertigung der zweiten Schicht (2), Fertigung der letzten Schicht (3), fertiger Festkörper nach evtl. Nachbearbeitung (4)

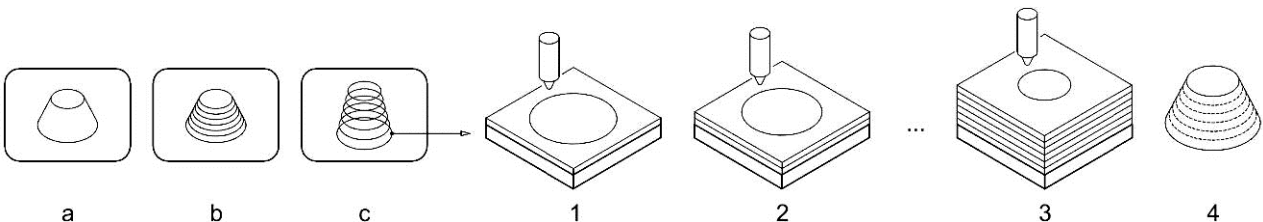


Abbildung 8: Verfahrensschritte additiver Schichtbauverfahren, Verfahrensgruppe selektives Festigen: digitaler Vorprozess (a - c) und physischer Fertigungsprozess (1 - 4). Die Schritte im Einzelnen: digitales Modell des Festkörpers (a), virtuelle Aufteilung des Objektes in Schichten gleicher Stärke (b), Ableitung ebener Geometrien aus den Schichtvolumina und Übergabe der einzelnen Schichtinformationen an die Maschine (c), Fertigung der ersten Schicht durch Ausbringen des formbaren Ausgangsmaterials und Festigen von Partien der Schicht durch Einbringen einer zweiten Komponente (1), Fertigung der zweiten Schicht (2), Fertigung der letzten Schicht (3), fertiger Festkörper nach Entfernen des nicht gebundenen Ausgangsmaterials und evtl. Nachbearbeitung (4)

Dargestellt in Abbildung 7 und Abbildung 8 sind jeweils Lösungen mit einer feststehenden horizontalen Bauplattform und einer sich über der Bauplattform im Raum bewegendem Einbringvorrichtung. Hierbei handelt es sich lediglich um eine von vielen Varianten. Eine andere häufig eingesetzte Variante stellen solche Lösungen dar, bei denen die Bauplattform in vertikaler

Ausgangssituation

Richtung, also in Richtung der z-Achse bewegt wird und die Ausbringvorrichtung Bewegungen in Richtung der x- und y-Achse ausführt. Insbesondere bei flüssigkeitsbasierten Verfahren des selektiven Festigens wird das Bauteil oft auch unter der Bauplattform hängend aufgebaut (tangible engineering 2016). Anstelle einer Bewegung der Ausbringvorrichtung entlang zweier Achsen parallel zur Schicht ist es auch möglich, Material oder Energie flächig mithilfe eines Arrays von Düsen oder Energiequellen auszubringen. Des Weiteren müssen die Schichten nicht zwingend horizontal verlaufen; es wurden auch Lösungen mit gegenüber der Horizontalen geneigten Schichten vorgeschlagen und realisiert (Höges, Joachim & Uckelmann o.J.; voxeljet AG 2016a), die es ermöglichen, in einem kontinuierlichen Prozess Bauteile von theoretisch unbegrenzter Länge zu fertigen. Insbesondere bei Geräten mit besonders sperriger Ausbringvorrichtung kann es sinnvoll sein, diese starr zu montieren und nur die Bauplattform zu bewegen (vergl. Abbildung 52 rechts). Ferner können die translatorischen Bewegungen von Ausbringvorrichtung und Bauplattform durch Rotationsbewegungen ergänzt werden; dies erlaubt eine gewisse Befreiung von der starren Schichtgeometrie (Neff & Keßling 2014). Schließlich finden sich auch Lösungen, bei denen die Bindung des Prozesses an Schichten gänzlich aufgehoben ist (Novikov & Jokić 2016).

1.1.5 Einzelne Verfahren der additiven Fertigung

Die auf dem Markt angebotenen Geräte arbeiten nach teils sehr unterschiedlichen Verfahren bei denen verschiedene Arten von Ausgangsmaterialien zum Einsatz kommen. Im Folgenden werden vier der wichtigsten Verfahren in der Reihenfolge ihres ersten Erscheinens am Markt vorgestellt.

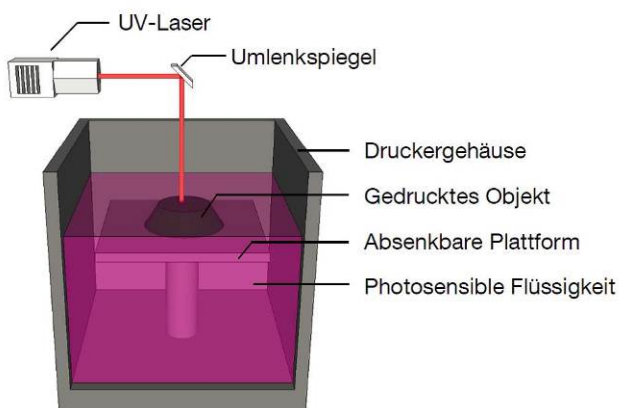


Abbildung 9: Lichthärten (Talke 2014)

Als erstes kommerzielles Verfahren der additiven Fertigung erschien 1987 die ‚Stereolithography‘ (SL) von 3D Systems (Wohlers & Gornet 2014). Bei diesem Verfahren wird eine lichthärtende Flüssigkeit durch lokales Einbringen von UV-Licht selektiv ausgehärtet (Abbildung 9). Zwar ist dieses Verfahren naturgemäß bezüglich der Werkstoffe auf Photopolymere beschränkt - durch die Wahl bestimmter Polymere lassen sich aber Bauteile mit ganz unterschiedlichen Eigenschaften fertigen. Mit Hilfe von aus mehreren Komponenten bestehenden Verbundmaterialien sind auch Gradientenwerkstoffe mit im Bauteil wechselnden Eigenschaften herstellbar. Mit der PolyJet-

Ausgangssituation

Technologie und den Connex-Geräten von Stratasys (bis 2011 Objet Geometries Ltd.) z.B. können Bauteile mit Bereichen unterschiedlicher Elastizität, Farbe oder Lichtdurchlässigkeit generiert werden (3Druck 2016a, Stratasys 2016). Haupteinsatzgebiete für das Lichthärten sind der Modell- und Prototypenbau sowie die Medizin- und Dentaltechnik.

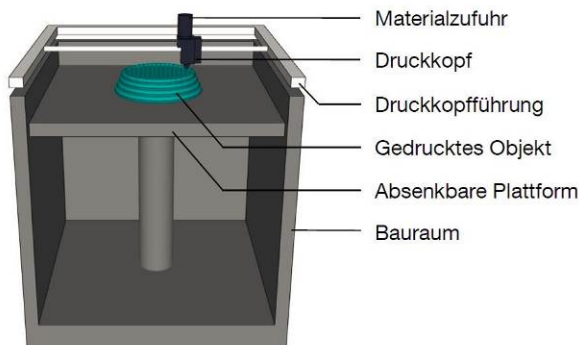


Abbildung 10: Extrusion (Talke 2014)

Eine große Gruppe von additiven Fertigungsverfahren basiert auf der Extrusion von Strängen eines fließfähigen Materials (Abbildung 10). Als erstes Extrusionsverfahren wurde 1991 das ‚Fused deposition modeling‘ (FDM) von Stratasys auf den Markt gebracht (Wohlers & Gornet 2014). Beim FDM werden geschmolzene Thermoplaste mittels beheizter Düsen extrudiert. Nach dem gleichen Prinzip, aber unter dem Namen ‚Fused Filament Fabrication‘ (FFF), arbeiten die meisten der heute weit verbreiteten Eigenbau- und Low-Cost-3D-Drucker (RepRap 2016). Die Extrusionsverfahren gehören zur Gruppe der anlagernden Verfahren. FDM bzw. FFF finden in allen Bereichen der industriellen Fertigung, der Ausbildung und des Do-It-Yourself Anwendung. Für das Bauwesen von Bedeutung sind die Varianten des Extrusionsverfahrens, bei denen anstelle von geschmolzenen Thermoplasten physikalisch (z.B. Lehm) oder chemisch (z.B. Beton) härtende Pasten extrudiert werden.

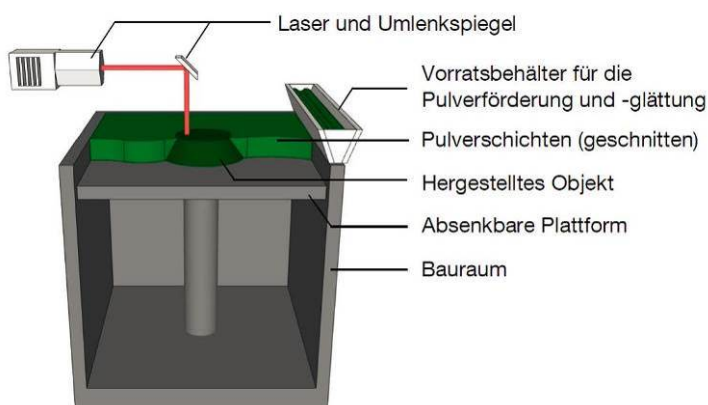


Abbildung 11: Selektives Laserschmelzen (Talke 2014)

Im Jahr 1992 kam das ‚Selektive Laser Sintering‘ (SLS) von DTM (heute Teil von 3D Systems) auf den Markt (Wohlers & Gornet 2014). Bei diesem Verfahren werden thermoplastische Pulver mittels

Ausgangssituation

Laser lokal aufgeschmolzen und so Bereiche des Pulverbettes beim Abkühlen selektiv gefestigt und miteinander verbunden (Abbildung 11). Die Bandbreite der einsetzbaren Materialien ist groß und reicht von Kunststoffen über Metalle bis hin zu keramischen Werkstoffen. Der Prozess läuft in einer Baukammer mit Schutzgasatmosphäre ab. Die erzielbaren Festigkeiten und Auflösungen sind hoch. Entsprechend finden durch selektives Laserschmelzen hergestellte Werkstücke häufig als Endprodukte Anwendung. Beispiele sind Triebwerkskomponenten und Leichtbauteile in der Luft- und Raumfahrt, der Sondermaschinenbau in der industriellen Fertigung oder passgenaue Implantate und chirurgische Einweginstrumente in der Medizintechnik (EOS 2016).

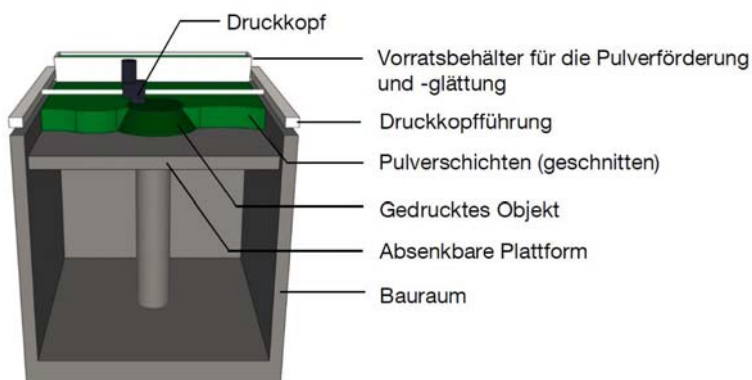


Abbildung 12: Selektives Binden (Talke 2014)

Bei einer weiteren Gruppe von additiven Fertigungsverfahren werden Partikelschüttungen durch lokales Einbringen eines Bindemittels selektiv gefestigt (Abbildung 12). Dieses so genannte ‚3D-Drucken‘ im engeren Sinn wurde vor allem mit dem Ziel entwickelt, eine möglichst große Bandbreite von Materialien verarbeiten zu können. Keramik, Metall, Kunststoffe und ‚andere anorganische Materialien‘ werden ausdrücklich genannt (Sachs et al. 1993). Unter der Bezeichnung ‚3D Printing‘ (3DP) wurde 1996 von Z Corp erstmals ein nach diesem Prinzip arbeitendes System angeboten. Beim 3DP werden mittels Tintenstrahltechnologie wasserbasierte Flüssigkeiten in ein Pulverbett aus Stärke oder Gips eingebracht, wo sie das selektive Binden aktivieren (Wohlers & Gornet 2014) (Abbildung 1). Mit den heute unter dem Markennamen ProJet® CJP (Color Jet Printing) von 3D Systems vertriebenen Polymergipsdruckern sind mehrfarbige 3D-Drucke möglich, welche vor allem für den Modellbau geeignet sind (3D Systems 2016). Daneben sind auch Systeme zum selektiven Binden von nichtbindendem Partikelmaterial erhältlich. Systeme für 3D-Druck mit Sand werden vor allem für den Bau von Sandgussformen eingesetzt, Systeme für das selektive Binden von Acrylglas für den Bau von Modellen. Bei den Kunststoffsystemen kann durch eine Nachbehandlung mit Epoxidharz eine erhebliche Festigkeitssteigerung erzielt werden (voxeljet 2016b). Der größte industrielle 3D-Drucker der Welt ist das VX4000 mit einem Bauraum von (L x B x H) 4.000 x 2.000 x 1.000 mm (voxeljet 2016c) (Abbildung 21). Neben der Extrusion ist das selektive Binden eines der zwei am meisten für einen Einsatz im Bauwesen diskutierten Verfahren der additiven Fertigung.

1.1.6 Vom ‚Rapid Prototyping‘ zur ‚additiven Fertigung‘

Die ursprüngliche Bezeichnung ‚Rapid Prototyping‘ für die verschiedenen additiven Verfahren in ihrer Gesamtheit wurde bald zu eng, nachdem neben dem Modell- und Prototypenbau zunehmend auch Endprodukte additiv hergestellt wurden. Heute hat sich - zumindest im wissenschaftlichen Bereich - der Terminus ‚additive Fertigung‘, entsprechend dem englischsprachigen ‚Additiv Manufacturing‘ (AM) (ASTM 2013) gegenüber vielen anderen Vorschlägen durchgesetzt, was auch im ingenieurwissenschaftlichen Regelwerk Niederschlag gefunden hat VDI (2014). Der oft synonym verwendete Begriff ‚3D-Drucken‘ hat den Nachteil, dass er gleichzeitig die Bezeichnung für eine bestimmte Variante der additiven Fertigung, nämlich das selektive Binden ist. Aufgrund seiner Griffigkeit ist er jedoch - insbesondere in den Medien - auf dem Vormarsch und wird inzwischen häufig auch in der Industrie und teils auch in der Wissenschaft verwendet. In der vorliegenden Arbeit wird grundsätzlich der Begriff ‚additive Fertigung‘ eingesetzt, daneben aber auch (dort wo der Zusammenhang keine Zweifel zulässt und insbesondere wo die Tätigkeit angesprochen ist), zugunsten einer flüssigen Lesbarkeit, das ‚3D-Drucken‘ oder auch nur ‚Drucken‘.

Details zu den additiven Fertigungsverfahren, etwa über einzelne Begriffe, Verfahrensvarianten, Anwendungsgebiete, Wirtschaftlichkeit und vieles mehr, können den einschlägigen Monografien entnommen werden (z.B. Chua, Leong & Lim 2010; Gebhardt 2013; Gibson, Rosen & Stucker 2015; Hopkinson, Hague & Dickens 2006; Wohlers 2015; Zäh 2006).

1.1.7 Exkurs: Natürliche additive Bauprozesse

Auch in der Natur sind Prozesse zu finden, die große Gemeinsamkeiten mit der maschinell umgesetzten additiven Fertigung aufweisen. Gemeint sind solche additiven Bauprozesse, wie sie von vielen Tierarten zur Herstellung von Fallen oder zum Bau von Behausungen für sich oder ihre Brut eingesetzt werden. Beispiele sind unter anderem bei Insekten (Köcherfliegenlarven), Fischen (Stichlingsnest), Vögeln (Nester aller Größe und Art) und Säugetieren (Biberbau) zu finden. Als Baumaterial dient in der Regel (bei Tieren, die in der Nähe von Menschen leben, mag das auch anders sein) gesammeltes, natürliches Material, das trocken gefügt oder mit Lehm, Speichel oder Kot verklebt wird. Als Bauwerkzeuge dienen die Fressorgane, Zangen oder Beine. Manche Tiere, wie etwa Spinnen, haben aber auch spezialisierte Drüsen zur Produktion des Baumaterials. Auch wenn es in der Natur, anders als in der Technik, eine Optimierung in dem Sinne nicht gibt, da die dazu erforderlichen Zielvorgaben fehlen (Frey & Rieß 1986), haben die natürlichen Entwicklungsvorgänge auch bei Tierbauten oft zu Ergebnissen von faszinierender Effizienz geführt. Dabei werden die Möglichkeiten der additiven Produktion, teils auch kombiniert mit subtraktiven Arbeitsschritten, material- und arbeitssparend z.B. für das Tragverhalten und die Klimatisierung genutzt.

Die Mehlschwalbe baut ihr Nest in Form einer hohlen Viertelkugel meist an Gebäuden am Übergang von Wänden zur Decke z.B. unter Dachüberständen. Das Einflugloch ist oben. Als Baumaterial dient örtlicher Lehm. In Finite-Elemente-Analysen von Mehlschwalbennestern erwies sich die Nestgeometrie als optimal für das Tragverhalten (Silva et al. 2010).

Ausgangssituation

Die aus mit Speichel verlebten Holzpartikeln gebauten, leichten Papiernester der Hornisse (Abbildung 13) sind eine in Hinsicht auf Energie- und Materialverbrauch effektive Konstruktion zur Erhaltung eines stabilen Nestklimas. Die Nesthülle besteht aus mehreren Schichten, welche wärmedämmende Luftkammern bilden. Die 3 - 4 cm starke Hülle mit 3 - 4 Schichten stellt ein System dar, bei dem die Verringerung der Wärmeverluste und der Bauaufwand in einem günstigen Verhältnis zueinander stehen (Klingner 2006).



Abbildung 13: Verlassenes Hornissennest, Vorderseite geöffnet, im Inneren sind die in mehreren Etagen angeordneten Waben zu erkennen, seitlich die wärmedämmende Hülle, als Baumaterial dienen mit Speichel verklebte Partikel aus Holz

Die Bauten der Termiten sind oft mehrere Meter hoch. Als Baumaterial dienen Erde, Holz und zerkautes Pflanzenmaterial, als Bindemittel Kot und Speichel (dtv Brockhaus Lexikon 1986). Das Innere der Termitenhügel besteht aus einem komplexen System aus Gängen und Schächten, das über seine Geometrie einer selbstregulierenden Klimakontrolle dient (Soar 2006).

Dies ist nur eine kleine Auswahl von Beispielen, die aber zeigt, dass für den mit der additiven Baufertigung Befassten ein Blick auf die Bautätigkeit der Tiere durchaus lohnend sein kann.

1.2 Additive Fertigung im Bauwesen

1.2.1 Potenziale und Umsetzungsmöglichkeiten der additiven Baufertigung

Der Einsatz additiver Prozesse im Bauwesen ist nicht neu. Das Mauern oder das Errichten eines Dachstuhls sind additive Vorgänge. Auch Stahl- und Betonbau sind durch additive Prozesse geprägt. Meist stehen diese in einer Kette aus weiteren additiven und subtraktiven Fertigungsschritten.

Anders als die industrielle Fertigung von großformatigen Serienelementen sind die handwerklichen und teilautomatisierten Prozesse der vor-Ort-Produktion in der Lage, flexibel auf die Besonderheiten des Ortes und der Bauaufgabe zu reagieren und prägen deshalb auch heute noch weite Teile des Bauens. An diesem Punkt könnten die computergesteuerten additiven Fertigungsverfahren bei der Herstellung von Bauwerken oder Bauwerksteilen Lösungen bieten, die die Präzision der industriellen Fertigung mit einer bisher nur mit handwerklichen Mitteln erreichbaren Flexibilität und Individualität verbinden.

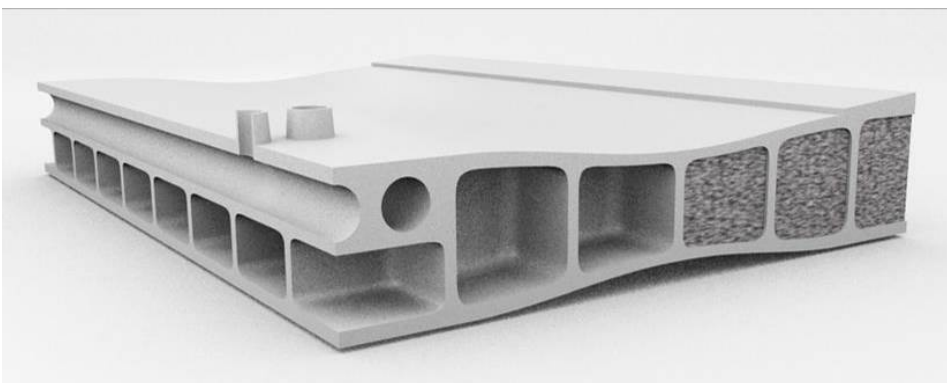


Abbildung 14: Modell eines individuell an den Bestand anpassbaren Fassadenelementes für die energetische Gebäudesanierung mit innerer Wabenstruktur und integrierten Lüftungskanälen

Mit additiven Fertigungsverfahren, ergänzt durch Verfahren der digitalen Baubestandserfassung, könnten passgenau für den Bestand vorgefertigte Ergänzungs- und Ersatzbauteile gefertigt werden (Henke, Schaffrath & Winter 2010). Die Geometrie von Bauteilen und der durch sie gebildeten Räume könnte in Hinblick auf Nutzung, Bauphysik und Tragwerk optimiert werden. Kanäle für haustechnische Medien ließen sich leicht im Bauteil integrieren (Abbildung 14). Über eine geometrische Differenzierung im Bauteilinneren könnte eine funktionale Gradierung realisiert werden, auch unter Einsatz von nur einem Material. Hierin liegt die Chance zu einem einfachen, monolithischen Bauen von geringer Fehleranfälligkeit und damit großer Dauerhaftigkeit. Zudem wäre eine solche Bauweise reparaturfreundlich und würde ein Recycling erleichtern. Auch für das Bauen unter Extrembedingungen scheint die additive Fertigung prädestiniert. Sowohl NASA als auch ESA haben bereits Studien über einen möglichen Einsatz von additiven Fertigungsverfahren zum Bau von menschlichen Behausungen auf dem Mond oder dem Mars anfertigen lassen (Cesaretti et al. 2014; NASA 2016). Auch der Einsatz zur schnellen Ersatzbeschaffung von Wohnraum nach Katastrophen wird diskutiert (Khoshnevis 2016b, Cepeda 2012). Zuletzt sei noch

Ausgangssituation

auf die erst noch zu untersuchenden Möglichkeiten des architektonischen Ausdrucks hingewiesen, die dieser innovative Ansatz mit sich bringt.

Einer additiven Fertigung im Bauwerksmaßstab steht jedoch vorerst noch eine Reihe von Hindernissen im Weg. Dies sind zunächst, bei den verfügbaren Technologien, die Grenzen bezüglich der Größe der herstellbaren Bauteile und, eng damit verknüpft, der große Zeitaufwand für die Fertigung ausgedehnter Konstruktionen. Daneben aber, und von nicht weniger Bedeutung, sind es vor allem die Einschränkungen bei den verfügbaren Werkstoffen. Eine stetig wachsende Gruppe von Wissenschaftlern, Unternehmern und auch privaten Tüftlern auf der ganzen Welt hat sich deshalb der Überwindung dieser Hindernisse auf dem Weg zu einer praxistauglichen additiven Baufertigung angenommen.

In den Projekten zur additiven Baufertigung wurden unter anderem Kunststoffe (3D Print Canal House 2016; Emerging Objects 2016) und Stahl (MX3D 2016) als Baumaterial vorgeschlagen. Die weitaus größte Zahl der Projekte setzt allerdings auf mineralische Baustoffe und hier insbesondere auf Beton, wobei das selektive Binden von Gesteinskörnung ebenso vertreten ist, wie die Extrusion von Frischbeton. Im Vergleich zum selektiven Binden lassen sich mit der Extrusion eher hohe Baugeschwindigkeiten realisieren, die Materialeigenschaften der Ergebnisse sind i.d.R. besser und es wird nur das Material benötigt, das auch verbaut wird. Allerdings zeigt sich die Extrusion im Nachteil gegenüber dem selektiven Binden, wenn es um die erreichbare geometrische Freiheit geht.

Im Folgenden wird eine Übersicht gegeben, ausgehend von den Anfängen in den 1990er Jahren bis hin zu ausgewählten aktuellen Projekten.

1.2.2 Joseph Pegna: Solid Freeform Construction

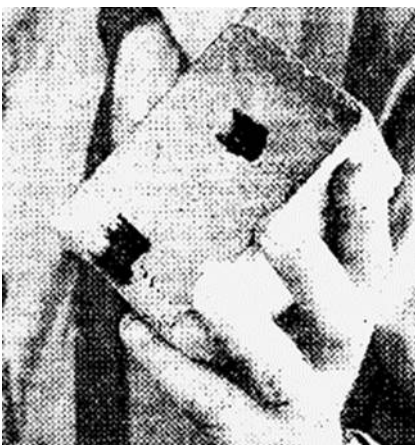


Abbildung 15: Solid Freeform Construction: Durch selektives Binden von Sand mit Zement hergestelltes Hausmodell im Maßstab 1:87 (Pegna 1997)

Im Jahr 1995 wurde von Joseph Pegna, Rensselaer Polytechnic Institute, Troy, NY, ein erster Vorschlag zum Einsatz von additiven Fertigungsverfahren im Bauwesen vorgelegt (Pegna 1995). Der Mathematiker, Physiker und Maschinenbauer Pegna (Schiebel 2014) hatte sich bereits seit

Ausgangssituation

Ende der 1980er Jahre, unter anderem angeregt durch die Lektüre von Sir D'Arcy Thomsons Buch ‚On Growth and Form‘ aus dem Jahre 1917, mit additiver Fertigung beschäftigt. Die Idee zum Einsatz von additiver Fertigung im Bauwesen entstand während einer Diskussion mit einem Studenten, bei der es um kostengünstigen Wohnraum für Obdachlose ging (Pegna 2014).

In der Folge entstand das 1995 veröffentlichte Projekt ‚Solid Freeform Construction‘ (Pegna 1995). Das von den Sandmalereien der Navajo Indianer inspirierte (Pegna et al. 1999), dem selektiven Binden zuzuordnende Verfahren sieht vor, Sand in einer dünnen Schicht auszubringen, anschließend lokal begrenzt Portlandzement in Pulverform aufzubringen, um schließlich durch pauschale Beaufschlagung mit Wasser das Aushärten der zementhaltigen Partien zu aktivieren. Bei den Versuchen erfolgte das Ausbringen der Schichten händisch, die Begrenzung des Zementeintrags wurde mithilfe von Schablonen realisiert. Das Aktivieren durch Aufsprühen von Wasser nach dem Ausbringen jeder Schicht führte bei den Versuchen nicht zu zufriedenstellenden Ergebnissen. Deshalb wurde in den folgenden Versuchen nach dem Ausbringen aller Schichten das gesamte, trockene Paket in eine Dampfkammer gestellt und bei 3 atm und 300 °C ausgehärtet. Auf diese Art und Weise wurden verschiedene kleinteilige Testobjekte gebaut und geprüft (Pegna 1997). Abbildung 15 zeigt ein Hausmodell im Maßstab 1:87 (Modelleisenbahnmaßstab H0).

Pegna hatte erkannt, dass das Bauen von seinem Wesen her immer die Herstellung von Prototypen bedeutet. Er versprach sich daher von einer Anwendung der additiven Fertigung eine Steigerung der Produktivität, wie sie durch andere Versuche der Automatisierung des Bauens nicht erreicht worden war (Pegna 1995). Als Ausblick nennt er eine Bauproduktion, bei der nicht mehr große Maschinen riesige Komponenten zusammenfügen, sondern vielmehr ausgedehnte Strukturen durch das Zusammenwirken einer Vielzahl von kleinen ‚Ameisen‘ mit „one grain of sand at a time“ generiert werden (Pegna 1997).

1.2.3 Behrokh Khoshnevis: Contour Crafting

Seit Ende der 1990er Jahre (Khoshnevis 1999) entwickelt Behrokh Khoshnevis, University of Southern California, Los Angeles, ein ‚Contour Crafting‘ genanntes Extrusionsverfahren für Lehm und Beton. Wie bei anderen Extrusionsverfahren werden Stränge des plastischen Materials durch Düsen in Schichten ausgebracht und aufeinander abgelegt. Das herausragende Merkmal des Verfahrens sind dabei Traufeln, die gleichzeitig mit der Extrusion die Oberflächen des noch plastischen Materials der Raupen abziehen und glätten (Khoshnevis 1999). Das Contour Crafting ist geeignet zur Herstellung von Wänden und Gewölbestructuren. Es wurden verschiedene Varianten vorgestellt. Wände können gefertigt werden, indem die Begrenzungsflächen als eine Art verlorene Schalung parallel aufgebaut und anschließend mit Frischbeton verfüllt werden. Alternativ kann der Raum im Innern der Wand ebenfalls durch Extrusion (aber ohne Einsatz von Traufeln) mit mäanderförmigen Strukturen versehen werden (Abbildung 16 rechts). Die Bauteile können aber auch durch Raupen in Bauteilstärke in einem Zug gefertigt werden (Abbildung 16 links). Der Bau von Stürzen und Decken durch Contour Crafting ist nicht vorgesehen, stattdessen kommen hier Fertigteile zum Einsatz, die evtl. mit dem gleichen Manipulator gehandhabt werden

Ausgangssituation

können (Abbildung 16 links). Für das Contour Crafting gibt es unter anderem Vorschläge für die Integration von Systemen der Haustechnik, für das automatische Verlegen von Fliesen und für das Einbringen von Bewehrung (Khoshnevis 2004). Verschiedene Pumpen und Düsen wurden entwickelt (Behdinan 2009). Contour Crafting ist konzipiert, um ganze Häuser und Siedlungen vor Ort zu fertigen. Auch der zukünftige Einsatz auf Mond und Mars wurde untersucht (NASA 2016).



Abbildung 16: Contour Crafting: Modell des Bauprozesses vor Ort (links) und Prototyp eines mit Contour Crafting gefertigten Wandbauteils (rechts) (Khoshnevis 2016a)

1.2.4 Gramazio & Kohler: Architektur und Digitale Fabrikation



Abbildung 17: Gramazio & Kohler: Stapeln von Modulen mit Flugrobotern ‚Flight Assembled Architecture‘ 2011 - 2012 (Gramazio Kohler 2016d) (links) und digitales Betongleitbauverfahren ‚Smart Dynamic Casting‘ 2012 - 2015 (Gramazio Kohler 2016e)

Prof. Fabio Gramazio und Prof. Matthias Kohler haben 2005 an ihrer gemeinsamen Professur für Architektur und Digitale Fabrikation an der ETH Zürich ein Roboterlabor für „nicht-standardisierte Fabrikationsprozesse in der Architektur“ aufgebaut (Gramazio Kohler 2016a). 2006 entstand dort

Ausgangssituation

die Fassade für das Weingut Gantenbein in Fläsch, Schweiz, aus robotisch gelegten und verklebten Ziegelsteinen (Lichtenstein 2007). Seitdem ist unter der Leitung von Fabio Gramazio und Matthias Kohler eine große Zahl von Projekten entstanden, die die Möglichkeiten der digitalen Bauproduktion und deren Auswirkung auf Entwurfsprozess und architektonischen Ausdruck konsequent erforschen. In den Projekten wurden die verschiedensten digitalen Bautechnologien unter Einsatz unterschiedlicher Manipulatoren, Effektoren und Materialien für verschiedene Anwendungen untersucht. Ausgehend vom Stapeln von Modulen in vielen Varianten (Abbildung 17 links) wurde unter anderem das Verkleben von Holzelementen (Abbildung 28), die Herstellung von Akustikelementen durch Extrudieren oder Fräsen von Kunststoffschäum, das Fügen von Leichtbaustrukturen aus Metall, das Drahtschneiden, das Verlegen von Fliesen, das Extrudieren von integrierten Betonbewehrungen und -schalungen aus Kunststoff oder ein Gleitbauverfahren für Betonelemente (Abbildung 17 rechts) untersucht (Chair of Architecture and Digital Fabrication 2014; Gramazio Kohler 2016b).

2014 wurde an der ETH Zürich unter Leitung von Matthias Kohler der durch den Schweizerischen Nationalfonds geförderte Nationale Forschungsschwerpunkt (NFS) ‚Digitale Fabrikation - Innovative Bauprozesse in der Architektur‘ eingerichtet (Schweizerischer Nationalfonds 2016). Im Sommer 2016 soll auf dem Höggerberg Campus der ETH Zürich das Robotic Fabrication Laboratory (RFL) in Betrieb gehen, eine Forschungsplattform für die großmaßstäbliche, roboterbasierte Fabrikation in Architektur und Bauwesen. Es wird über ein deckenmontiertes Portalsystem mit vier kooperierenden Robotern und einem Bauraum von insgesamt 43 x 16 x 8 Metern im Erdgeschoss des neu Arch_Tec_Lab-Gebäudes des Instituts für Technologie in der Architektur (ITA) verfügen (Gramazio Kohler 2016c).

1.2.5 Enrico Dini: D-Shape

Der Bauingenieur Enrico Dini baute 2007 den 3D-Drucker ‚D-Shape‘ (Abbildung 18 links), mit dem Schichten von Gesteinskörnung über eine Fläche von bis zu 4 m x 4 m selektiv gebunden werden können. Als Gesteinskörnung kommen gemahlener Sandstein, Marmor oder Vulkangestein zum Einsatz (Dini 2016b). Es können unterschiedliche Schichtstärken eingesetzt werden (Dini 2016b), die Standard-schichtstärke beträgt 5 mm (Dini 2016a). Die Gesteinskörnung wird vor dem Ausbringen mit einem Metalloxid in Pulverform gemischt. Nach Ausbringen einer Schicht wird ein balkenförmiger Druckkopf mit bis zu 300 Düsen über das Partikelbett bewegt und eine Salzlösung in Strängen von ca. 5 mm Durchmesser in das trockene Gemisch eingebracht, wo sie mit dem Metalloxid zu einem Bindemittel reagiert. Da der Abstand zwischen den Düsen 20 mm beträgt, wird der Druckkopf pro Schicht 2 - 4 Mal leicht versetzt über das Partikelbett bewegt, um dicht an dicht liegende Spuren zu erhalten (Cesaretti et al. 2014). Nach Fertigstellung aller Schichten wird das ungebundene Material entfernt, das Bauteil mit einem zusätzlichen Bindemittel infiltriert und, falls erforderlich, anschließend subtraktiv nachbearbeitet (Dini 2016a).

Die Technologie ist für den Einsatz im Bauwesen gedacht. Bislang wurde sie vor allem für verschiedene Kunstobjekte eingesetzt (Abbildung 18 rechts). In dem Wettbewerb ‚New York City Waterfront Competition‘ der New York City Economic Development Corporation, bei dem Konzepte zur Sanierung der New Yorker Küstenlinie gesucht wurden, erhielt ein Vorschlag mit D-

Ausgangssituation

Shape Technologie den ersten Preis (Rapid Ready Technology 2013). In einem von der European Space Agency (ESA) geförderten Forschungsprojekt wurde auch ihre Eignung für das Bauen auf dem Mond mit dem vor Ort verfügbaren Regolith untersucht (Cesaretti et al. 2014).



Abbildung 18: D-Shape: Großraum-3D-Drucker (links) und mit dem Drucker hergestellte Casa Ferreri für die Triennale di Milano 2010 (rechts) (Cesaretti et al. 2014)

1.2.6 Marta Malé-Alemany und das Institute for Advanced Architecture of Catalonia

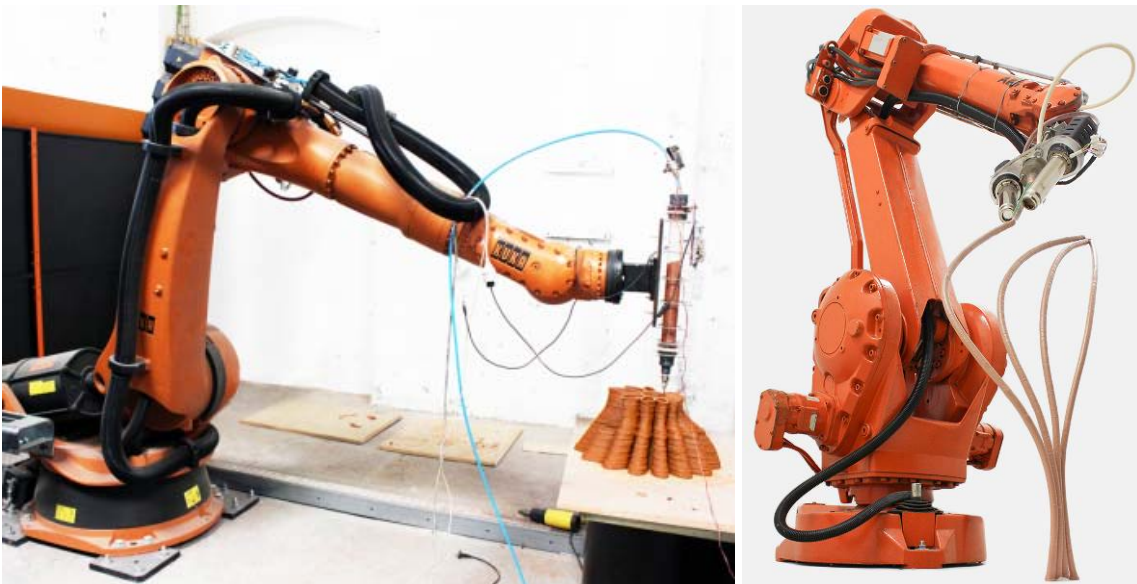


Abbildung 19: IAAC: Extrusion von Ton im Projekt 'Fab Clay' (FABbots 2016) (links) und Freiformen mit schnellhärtendem Kunstharz im Projekt 'Mataerial' (Mataerial 2016) (rechts)

Die Architektin Marta Malé-Alemany unterrichtete seit 1997 an mehreren namhaften Architekturschulen, unter anderem am Massachusetts Institute of Technology (MIT) und an der Architectural Association (AA) London. Ab 2005 war sie Co-Direktorin des Masterprogramms am

Ausgangssituation

Institute for Advanced Architecture of Catalonia (IAAC) in Barcelona und anschließend von 2011 bis 2012 Acting Director dieser Lehr- und Forschungsanstalt (Linkedin 2016). Unter ihrer Betreuung entstanden zahlreiche studentische Arbeiten zum Themenbereich digitale Fertigung in der Architektur. Beispiele sind ‚Fluid Cast‘ (2009), bei dem Wachs in Wasser ausgehärtet wird, die Extrusionsverfahren ‚Digital Vernacular‘ (2009), ‚Porocity‘ (2012) und ‚Con-Crear‘ (2012) und ‚Fab Clay‘ (2012) für Lehm und Beton (Abbildung 19 links) oder ‚Magnetic Architecture‘ (2012), wobei Metallspäne mittels computergesteuerten Elektromagneten abgelegt und gefestigt werden (FABbots 2016).

Auch später entstanden am IAAC viel beachtete Projekte wie z.B. ‚Mataerial‘, bei dem ein Kunstharzmaterial derart schnell aushärtet, dass es ohne Stützkonstruktion frei in den Raum extrudiert werden kann (Abbildung 19 rechts) (Mataerial 2016), oder ‚Minibuilders‘ bei dem kleine Kletterroboter in mehreren Arbeitsschritten das Druckmaterial extrudieren und glätten (IAAC 2016).

1.2.7 Loughborough University: 3D Concrete Printing



Abbildung 20: 3D Concrete Printing: Durch Extrusion von Beton additiv gefertigtes Wandelement mit integrierter Sitzbank (Loughborough University 2016b)

Bei dem an der Loughborough University, Departement of Civil and Building Engineering entwickelten Concrete Printing (De Kestelier & Buswell 2009) handelt es sich um ein Extrusionsverfahren für Beton. Der Schwerpunkt liegt hier auf dem Erreichen von möglichst großer geometrischer Freiheit und hohen Auflösungen (Lim et.al. 2012). Es wurden mit dem inzwischen ‚3D Concrete Printing‘ genannten Verfahren verschiedene Testobjekte gebaut (Abbildung 20) (Loughborough University 2016a). Als Anwendungsmöglichkeiten werden mehrfach gekrümmte Fassadenpaneele, komplexe Tragwerkselemente, Architekturelemente und Arbeiten in gefährlichen Umgebungen genannt (Loughborough University 2016b).

Ausgangssituation

1.2.8 Voxeljet AG und Forschungspartner

Die voxeljet AG in D-86316 Friedberg produziert Systeme für den industrielle 3D-Druck durch selektives Binden von Sand oder Acrylglas und bietet Dienstleistungen in diesem Bereich an. Die Schichtstärken betragen 150 µm bei Kunststoff und 300 µm bei Sand. Das Gerät Voxeljet VX4000 ist der größte industrielle 3D-Drucker der Welt und hat einen Bauraum von (L x B x H) 4 m x 2 m x 1 m (voxeljet 2016c) (Abbildung 21 links).



Abbildung 21: Voxeljet: Industrieller 3D-Drucker VX4000 in seiner Einhausung im Werk der voxeljet AG (links, Foto Autor). Und durch 3D-Sanddruck auf der Voxeljet VX4000 hergestelltes Objekt ‚Digital Grotesque‘ (hier noch unvollständig) von Michael Hansmeyer und Benjamin Dillenburger (rechts) (Hansmeyer & Dillenburger 2016).

Voxeljet hat bereits eine Reihe von Forschungsprojekten unterstützt, die sich mit unterschiedlichen Aspekten additiver Baufertigung beschäftigen. In Fromm (2014) wird die Entwicklung eines Zementwerkstoffes für die Verarbeitung auf den Anlagen von Voxeljet beschrieben. Auch der sogenannte ‚3D Printer Concrete‘ der Firma G.tecz Engineering GmbH in D-34127 Kassel wurde in Zusammenarbeit mit Voxeljet entwickelt (G.tecz 2016). Das Projekt ‚Digital Grotesque‘ von Michael Hansmeyer und Benjamin Dillenburger von der ETH Zürich aus dem Jahr 2013, das die Möglichkeiten der Erzeugung von Komplexität mittels digitaler Formfindungsalgorithmen auslotet, wurde auf Voxeljet Geräten durch 3D-Druck mit Sand ausgeführt (Abbildung 21 rechts). Der Druckprozess nahm einen Monat in Anspruch (Hansmeyer 2016).

1.2.9 Technische Universität München

An der Technischen Universität München, Lehrstuhl für Holzbau und Baukonstruktion, in Zusammenarbeit mit der Holzforschung München, wurden ab 2010, zunächst in einer Reihe von Bachelorarbeiten, verschiedene experimentelle Untersuchungen zur additiven Baufertigung durch selektives Binden, insbesondere unter Einsatz von Holz angestellt (Henke & Tremel 2012).

Ausgangssituation

Ausgesuchte Teile dieser Arbeiten zum selektiven Binden werden der Extrusion von Holzleichtbeton in Kapitel 10 der vorliegenden Schrift vergleichend gegenübergestellt.

Ab Oktober 2014 wird die Thematik in dem von der Deutschen Forschungsgemeinschaft (DFG) im Schwerpunktprogramm ‚Leicht Bauen mit Beton‘ (SPP 1542) geförderten Forschungsvorhaben ‚Additive Fertigung frei geformter Betonbauteile durch selektives Binden mit calciumsilikatbasierten Zementen‘ weiter vertieft. Das Projekt wird gemeinsam von den Lehrstühlen Werkstoffe und Werkstoffprüfung im Bauwesen von Univ.-Prof. Dr.-Ing. Christoph Gehlen und Holzbau und Baukonstruktion von Univ.-Prof. Dr.-Ing. Stefan Winter, unter Beteiligung des Autors, alle Technische Universität München, durchgeführt. Gegenstand ist das selektive Binden von Beton unter Einsatz handelsüblicher Portlandzemente in den Varianten lokales Einbringen von Zementleim in Schüttungen aus Gesteinskörnung und selektive Aktivierung von Zement in Trockenmischungen mit Gesteinskörnung (Abbildung 22).

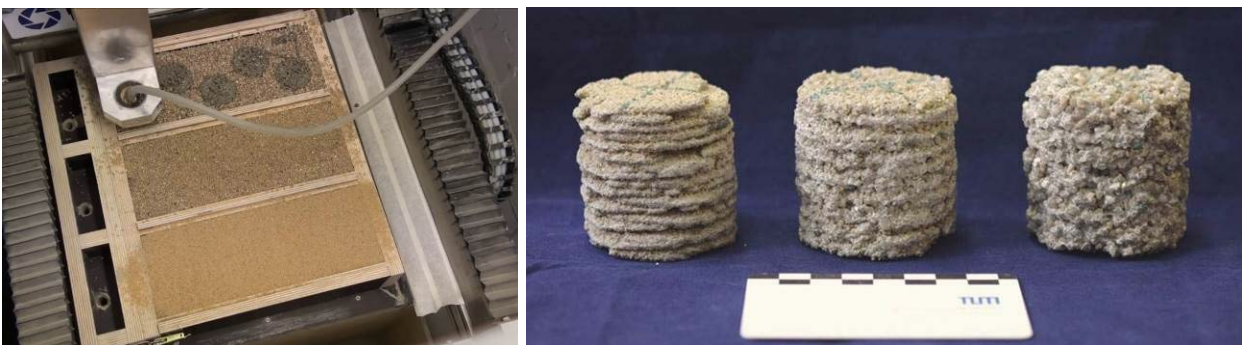


Abbildung 22: TUM: Additive Fertigung durch selektives Binden mit calciumsilikatbasierten Zementen, Herstellung von Probekörpern mit unterschiedlicher Gesteinskörnung (Weger, Lowke & Gehlen 2016)

Ebenfalls ab Oktober 2014 lief am Lehrstuhl für Holzbau und Baukonstruktion, Univ.-Prof. Dr.-Ing. Stefan Winter, Technische Universität München, das von der Forschungsinitiative Zukunft Bau des Bundesministeriums für Umwelt, Naturschutz, Bau und Reaktorsicherheit geförderte Forschungsvorhaben 'Additive Fertigung frei geformter Bauelemente durch numerisch gesteuerte Extrusion von Holzleichtbeton'. Der Hauptteil der vorliegenden Arbeit entstand zu großen Teilen im Rahmen dieses Forschungsvorhabens. Das Projekt wurde im April 2016 abgeschlossen.

1.2.10 Kurt Wohlgemuth: Metallconcept

Das Südtiroler Unternehmen Metallconcept unter der Leitung von Kurt Wohlgemuth baut seit 2010 unter der Markenbezeichnung SCAWO verlorene Schalungen für Ortbetontreppen aus CNC-gefrästem Polystyrolschaum (issuu 2011; SCAWO 2016) (Abbildung 23 links). Die mehrere Stufen umfassenden Schalungselemente lassen sich leicht von Hand an den Aufstellungsort transportieren und werden dort nach provisorischer Unterstützung und Einlegen der Bewehrung mit Ortbeton vergossen. Das System eignet sich insbesondere für den Einsatz in verwinkelten Bestandssituationen mit komplexen Laufgeometrien. Da die Herstellung der Kunststoffschäum-Elemente durch spanende Verarbeitung mit viel Abfall verbunden ist, wird untersucht, ob es

Ausgangssituation

möglich ist, auf ein additives Verfahren umzustellen. Es wurden im Betrieb von Metallconcept umfangreiche Versuche zum Binden von leichter Gesteinskörnung mit unterschiedlichen Bindemitteln gemacht. Abbildung 23 rechts zeigt die Herstellung von Prüfkörpern aus mit Wasserglas selektiv gebundenem Blähglas im betriebseigenen 3D-Versuchsdrucker.

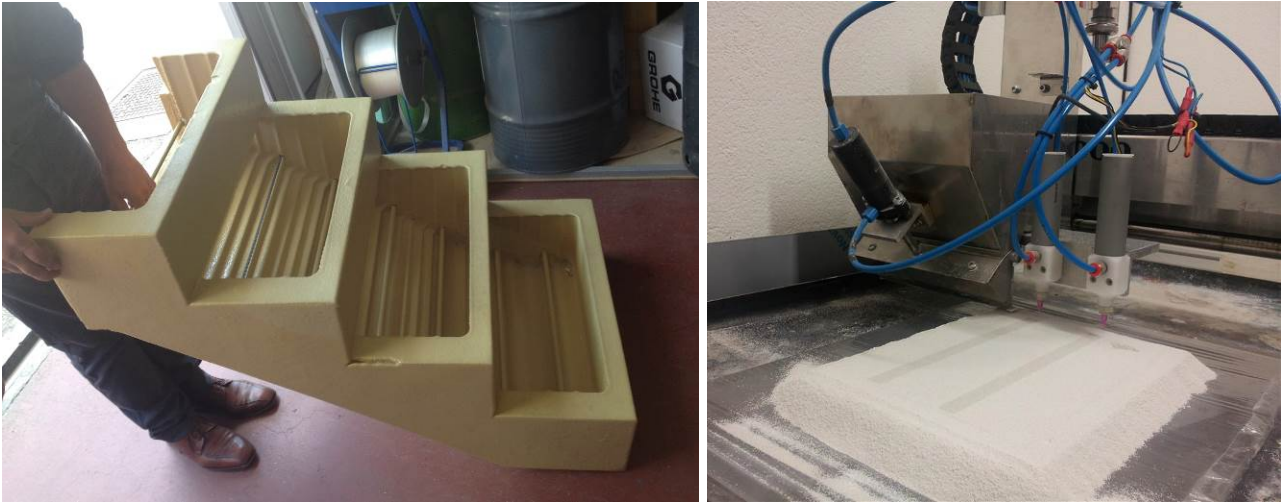


Abbildung 23: Metallconcept: Verlorene Schalung für Ortbetontreppen aus CNC-gefrästem Polystyrolschaum (links) und Versuch zur additiven Herstellung von Schalungselementen im 3D-Versuchsdrucker (rechts)

1.2.11 Ma Yihe: WinSun



Abbildung 24: WinSun: Additive Fertigung von Bauelementen durch Extrusion von Beton im Werk (links) und aus additiv gefertigten Wandelementen aufgebautes fünfgeschossiges Wohnhaus (rechts) (WinSun 2016)

Das in Shanghai, China ansässige Unternehmen Yingchuang Building Technique Co Ltd. WinSun unter der Leitung von Ma Yihe machte im Jahr 2014 Schlagzeilen mit dem Bau einer Gruppe von additiv gefertigten Hütten (3ders 2014). Wenige Monate später folgten eine Villa und ein

Ausgangssituation

fünfgeschossiges Wohnhaus (Abbildung 24 rechts). Die Gebäude wurden aus im Werk vorgefertigten Elementen zusammengesetzt. Das von WinSun eingesetzte Verfahren basiert auf der Extrusion eines Frischbetons (Abbildung 24 links), der u.a. auch Recyclingmaterial enthält (WinSun 2015; 3ders 2015). Der Beton wird von einer Mörtelpumpe des deutschen Herstellers Knauf PFT GmbH & Co. KG aus D-97346 Iphofen über einen Schlauch zu einer von einem Portalsystem mit den Abmessungen (B x L x H) 12 m x 150 m x 6,6 m bewegten Düse gepumpt (Falkenberg 2015).

1.2.12 Technische Universität Dresden: CONPrint3D



Abbildung 25: CONPrint3D: Versuche mit schnellhärtendem Extrusionsbeton (links) (bftTUD 2016) und digitales Modell mit Autobetonpumpe als Manipulator für Betonextrusion (rechts) (TU Dresden 2016b)

Im September 2014 startete ein Konsortium aus drei Instituten der TU Dresden und mehreren Industrieunternehmen unter Leitung der Professur für Baumaschinen, Univ.-Prof. em. Dr.-Ing. habil. Günter Kunze, das von der Forschungsinitiative Zukunft Bau des Bundesministeriums für Umwelt, Naturschutz, Bau und Reaktorsicherheit geförderte Forschungsvorhaben ‚Machbarkeitsuntersuchungen zu kontinuierlichen und schalungsfreien Bauverfahren durch 3D-Formung von Frischbeton‘ (TU Dresden 2015; Forschungsinitiative Zukunft Bau 2016). Die Besonderheit des zu entwickelnden Extrusionsverfahrens für Beton liegt darin, dass konventionelle Baumaschinenteknologie, z.B. Autobetonpumpen, zur Anwendung kommen soll (Abbildung 25 rechts) (Krause 2015; bftTUD 2016). Neben technischen Entwicklungen wie denen eines Spezialbetons und eines Druckkopfes (Abbildung 25 links) sollen im Projekt auch Untersuchungen zu den rechtlichen und wirtschaftlichen Rahmenbedingungen der Technologie angestellt werden (TU Dresden 2016a). Im April 2016 erhielt das Projekt auf der bauma, München, „Weltleitmesse für Bau-, Baustoff- und Bergbaumaschinen, Baufahrzeuge und Baugeräte“, den bauma Innovationspreis in der Kategorie Forschung (TU Dresden 2016b).

1.2.13 Berry Hendriks: CyBe

Das 2013 von Berry Hendriks gegründete niederländische Unternehmen CyBe (3dprint 2015) veröffentlichte im September 2015 ein Video, auf dem die Fertigung eines Objektes durch

Ausgangssituation

Extrusion gezeigt wird. Der Beton wird, wie bei vielen anderen Projekten auch, vom Mischer über einen Schlauch zu einer von einem Industrieroboter bewegten Düse gepumpt (Abbildung 26). CyBe ist aber hier deshalb von Interesse, da ein Leichtbeton eingesetzt wird; das Maß des machbaren Überhangs wird mit 20% angegeben (CyBe 2015).

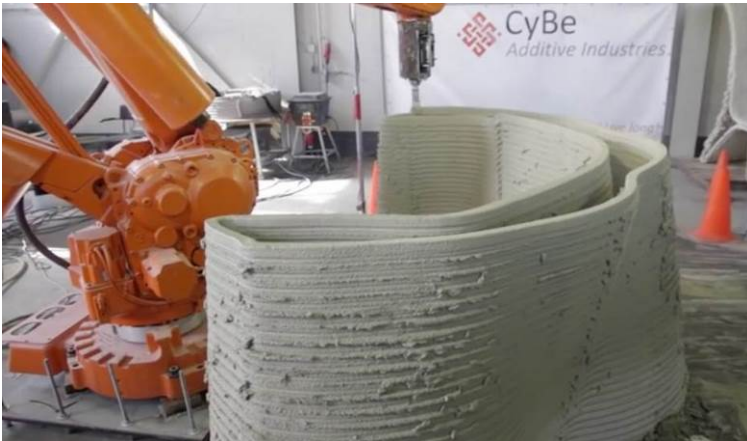


Abbildung 26: CyBe: Extrusion von Leichtbeton (3Druck 2016b)

1.2.14 Technische Universität Eindhoven

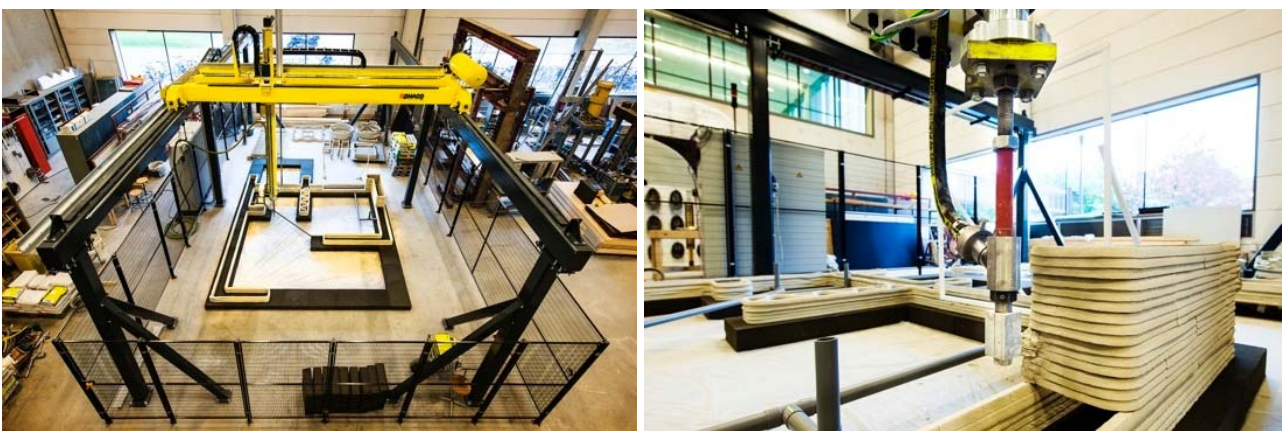


Abbildung 27: TU Eindhoven: Portalsystem für die Extrusion von Beton (InformationsZentrum Beton 2015)

Am Unit Structural Design, Department of the Built Environment der Technischen Universität Eindhoven, wurde im Oktober 2015 ein Portalsystem mit den Maßen (B x L x H) 11 m x 5 m x 4 m (InformationsZentrum Beton 2015) (Abbildung 27 links) für Versuche zur additiven Fertigung durch Extrusion von Beton in Betrieb genommen. Der Frischbeton wird von einer Mörtelpumpe über einen Schlauch zur Düse (Abbildung 27 rechts) gefördert.

1.2.15 Sonstige

Die oben angeführten Beispiele stellen lediglich eine Auswahl aus einer inzwischen großen Zahl von Projekten der additiven Baufertigung dar. Es wurden die wegweisenden Arbeiten der Pioniere

beschrieben und darüber hinaus eine Reihe von Projekten, mit dem Ziel, die Bandbreite der Ansätze zu diesem Thema möglichst gut abzubilden. Außerdem wurden solche Projekte vorgestellt, die, etwa durch die Verwendung von Leichtzuschlägen, einen direkten Bezug zu der in dieser Schrift diskutierten Arbeit haben.

Unter den hier nicht berücksichtigten Projekten gibt es noch einige weitere, die mit teils großem Erfindungsreichtum und Engagement vorangetrieben werden, etwa das von Andrey Rudenko (Rudenko 2016), die Projekte von WASP (WASP 2016) oder die Arbeiten der Mediated Matter Group um Neri Oxman am MIT (MIT 2016). Ebenso werden aber auch mancherorts Versprechungen gemacht, deren Seriosität sich anhand der zur Verfügung gestellten Unterlagen nur schwer nachprüfen lassen.

1.3 Additive Fertigung unter Einsatz von Holz

1.3.1 Allgemeines

Aspekte des Umwelt- und Klimaschutzes sprechen für einen Einsatz von Holz beim Bauen (Holzforschung 2010) wie auch bei der Produktion von Halbzeugen und Fertigwaren. Schon allein deshalb sollte eine additive Fertigung mit Holz und anderen nachwachsenden Rohstoffen als Alternative zu z.B. metallischen oder erdölbasierten Werkstoffen in Betracht gezogen werden. Gelingt es, vor einer anschließenden (immerhin CO₂-neutralen) thermischen Verwertung, in einer sogenannten Kaskadennutzung, Holz über längere Zeit in Produkten zu binden, so werden diese Effekte noch verstärkt. Auch hier könnten die additiven Fertigungsverfahren durch die bei ihnen in besonderem Maße gegebenen Möglichkeiten der Verwendung von Rest- und Abfallholz einen Beitrag leisten.

Daneben versprechen die besonderen Materialeigenschaften des Holzes, wie z.B. sein geringes Gewicht bei gleichzeitig hoher Festigkeit oder seine geringe Wärmeleitfähigkeit, positive Effekte in Hinblick auf die additiv gefertigten Produkte und die Prozesse bei deren Herstellung und Transport.

Der Einsatz von Holz im Bereich der additiven Fertigung schafft somit eine interessante Erweiterung der Fertigungsverfahren mit großem Anwendungspotenzial.

Eine Systematik der grundsätzlichen Möglichkeiten einer additiven Fertigung mit Holz kann nach dem Bearbeitungsgrad der dabei eingesetzten holzbasierten Ausgangsstoffe erfolgen. Gestaffelt nach dem Grad der durch Bearbeitung erzeugten Ferne der Stoffe von der Rohstoffquelle Baum ergeben sich drei Gruppen:

- Verfahren mit diskreten Holzelementen
- Verfahren mit Schüttungen aus Holzpartikeln
- Verfahren mit durch Aufspaltung des Holzes in seine chemischen Bestandteile gewonnenen Stoffen

Ausgangssituation

1.3.2 Verfahren mit diskreten Holzelementen

Durch maschinelles Fügen von diskreten Holzelementen können Bauelemente additiv aufgebaut werden. Bei den Holzelementen kann es sich um stabförmige (Rundholz, Balken, Latte etc.), plattenförmige (Bohle, Brett, Brettsper Holzplatte etc.) oder um Elemente mit annähernd gleicher Ausdehnung in allen drei Dimensionen (z.B. Klotz) handeln. Mithilfe eines Manipulators (z.B. Industrieroboter) können die Elemente automatisiert zu mehr oder weniger komplexen Konstruktionen gefügt werden (Abbildung 28) (Chair of Architecture and Digital Fabrication 2014; Gramazio Kohler 2016f).

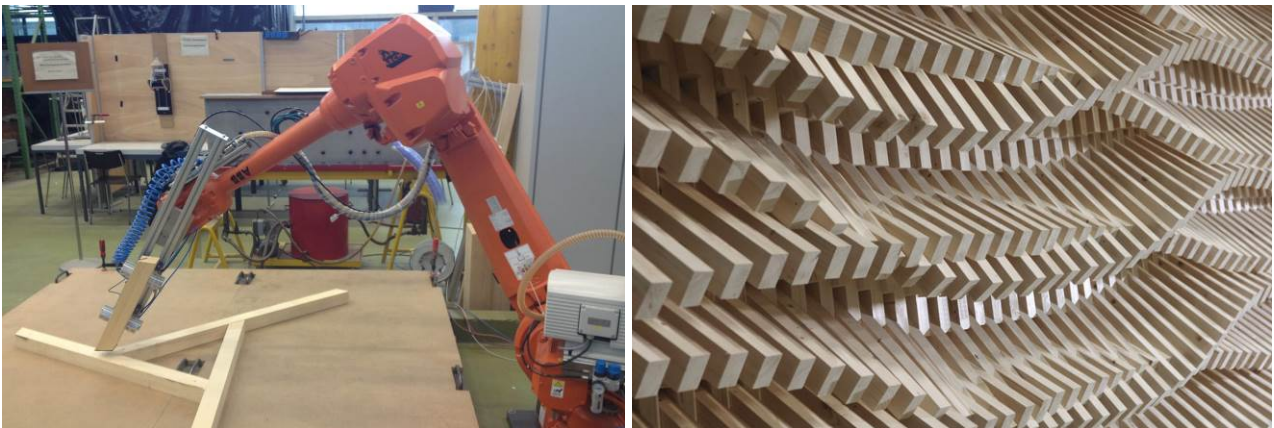


Abbildung 28: Maschinell gefügte Holzelemente: Forschungsvorhaben ‚Additive Robotic Fabrication of Complex Timber Structures‘ (links) (Gramazio Kohler 2016f, Foto: Autor) und Studienprojekt ‚The Sequential Wall‘ (rechts) (Gramazio Kohler 2016g), Chair of Architecture and Digital Fabrication / Gramazio Kohler Research, ETH Zürich

Diese Verfahren befinden sich am Rand dessen, was unter den Begriff additive Fertigung fällt, denn anders als bei den übrigen Verfahren (vergl. Punkt 1.1) kommt hier kein formbares Ausgangsmaterial zum Einsatz. Dennoch haben sie viele Merkmale der additiven Fertigung (digitales Modell, automatisch, additiv) und gehören deshalb in diese Systematik. Auch das Fügen diskreter Elemente aus durch Verkleben von Holzpartikeln hergestellten Holzwerkstoffen ist aufgrund der Prozessmerkmale hier einzuordnen und nicht unter Punkt 1.3.3.

1.3.3 Verfahren mit Schüttungen aus Holzpartikeln

Holzpartikel sind in vielfältigen Formen und Größen als Holzmehl, Säge- und Hobelspäne, Hackschnitzel etc. verfügbar. Sie können als Abfallprodukt bei Holzverarbeitenden, subtraktiven Arbeitsschritten entstehen oder gezielt für bestimmte Anwendungen, z.B. in der chemischen Industrie, bei der Tierhaltung, im Bauwesen oder als Brennstoff hergestellt sein. Bei der Herstellung kann, je nach Anforderungen an die Partikeleigenschaften, auch minderwertiges Holz und Abfallholz verwendet werden.

Soll eine additive Fertigung unter Einsatz von Schüttungen aus Holzpartikeln realisiert werden, so bedarf es zusätzlich noch eines Bindemittels als zweiter Komponente. Zum Binden der Späne

Ausgangssituation

kommt eine große Zahl an unterschiedlichen Bindemitteln auf pflanzlicher, tierischer oder mineralischer Basis, mit physikalischen und chemischen Abbindeprozessen in Betracht (Hartl 2012; Hammel 2014; Rohrmüller 2014). Mithilfe dieser zwei Komponenten, Partikel und Bindemittel, lässt sich sowohl eine Extrusion, als auch ein selektives Binden realisieren (Abbildung 29). Besteht das Bindemittel aus einer schüttfähigen (wie z.B. Zellulosepulver oder Zement) und einer flüssigen Komponente (z.B. Wasser als Aktivator), dann ergeben sich die in Abbildung 30 dargestellten Kombinationsmöglichkeiten.

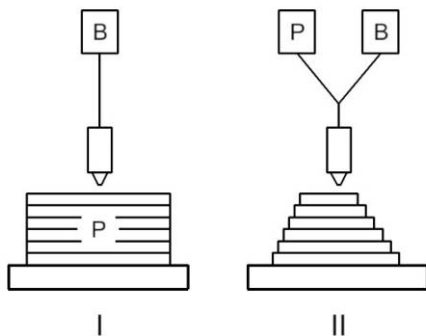


Abbildung 29: Möglichkeiten der additiven Fertigung mit den Komponenten Partikelschüttung (P) und Bindemittel (B): selektives Binden (I) und Extrudieren (II)

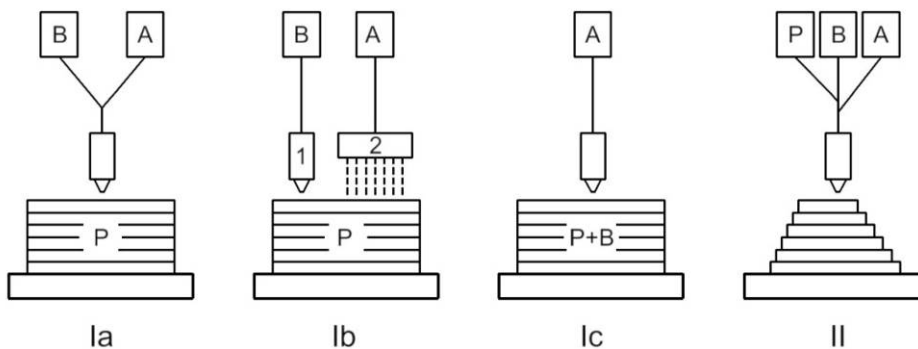


Abbildung 30: Varianten für das Mischen und Ausbringen der Komponenten Partikelschüttung (P), schüttfähiges Bindemittel (B) und flüssiger Aktivator (A) bei der additiven Fertigung unter Einsatz von Schüttungen aus Holzpartikeln: Selektives Binden (Ia - Ic) in den Varianten lokal begrenzter Leimeintrag (Ia), lokal begrenzter Pulvereintrag (Ib) und selektive Aktivierung (Ic) und Extrudieren (II)

Bereits 2010 wurden an der Northeast Forestry University, China, durchgeführte Versuche zum Extrudieren von Wood-Plastic-Composites (WPC) (Abbildung 31 rechts) veröffentlicht (Luo et al. 2010). Unter einem feststehenden beheizbaren Extrusionskopf mit einer Düsenöffnung von 2 mm x 12 mm wurde ein in x-, y- und z-Richtung steuerbarer Tisch installiert und eine einfache kastenförmige Geometrie mit vertikalen Wänden ausgedruckt (Zhao 2011). 2012 kam

Ausgangssituation

LAYWOO-D3, ein Filament mit 40% Holzanteil als Verbrauchsmaterial für die Fused Filament Fabrication auf den Markt (3ders 2013). Inzwischen sind auch Filamente verfügbar, die vollständig auf der Basis von nachwachsenden Rohstoffen hergestellt werden (s. Punkt 1.3.4).



Abbildung 31: Additive Fertigung unter Einsatz von Schüttungen aus Holzpartikeln: selektives Binden von Holzmehl (links) (Trainor 2011) und Extrudieren von WPC (rechts) (Zhao 2011)

Die Extrusion von mineralisch gebundenen Holzspänen in Form von Holzleichtbeton ist Gegenstand des Hauptteils dieser Arbeit.

Erste Experimente zum 3D-Drucken mit pflanzlich basierten, nicht bindenden Pulvern wurden 2010 von der Künstlerin Meghan Trainor am Center for Digital Art and Experimental Media (Dxarts) in Washington durchgeführt (Abbildung 31 links). Hierbei kam ein umgerüsteter kommerzieller 3D-Drucker zum Einsatz. Als Schüttung wurde mit Sägemehl, gemahlener Rinde oder Nussschalen experimentiert, als Bindemittel wurden Kunstharze eingesetzt (Open3DP 2011).

Das selektive Binden von Holzspänen mit unterschiedlichen organischen und mineralischen Bindemitteln wurde bereits in Henke & Tremel (2012) diskutiert und wird in der Variante selektives Binden von Holzspänen mit Zement der Extrusion von Holzleichtbeton in Kapitel 10 dieser Arbeit vergleichend gegenübergestellt.

1.3.4 Verfahren mit durch Aufspaltung des Holzes in seine chemischen Bestandteile gewonnenen Stoffen

Durch Aufspaltung des Holzes in seine chemischen Bestandteile (Lignin, Zellulose, Hemizellulosen etc.) (Weber 2012) können Ausgangsmaterialien für Werkstoffe hergestellt werden, die in gängigen Verfahren der additiven Fertigung eingesetzt werden können.

Zunächst könnten Partikel aus solchen Werkstoffen zusammen mit einem (möglicherweise ebenfalls holzbasierten Bindemittel) in 3D-Druckprozessen eingesetzt werden. Die Partikel können auch selbst das Bindemittel sein. Die ehemals erhältlichen Z-Corp 3D-Druckmaterialien zp 14 und zp 15e beinhalten Zellulose als Hauptbestandteil (Z Corporation 2009) und wurden mit wasserbasierten Flüssigkeiten aktiviert.

Ausgangssituation

Darüber hinaus sind thermoplastische Biopolymere grundsätzlich für das selektive Laserschmelzen geeignet.

Besonderes Interesse ist, aufgrund der großen Verbreitung von Geräten für die Fused Filament Fabrication (FFF), auf thermoplastische Biopolymere für den Einsatz in Extrusionsverfahren gerichtet. Schon seit vielen Jahren ist das aus Maisstärke hergestellte Polylactid (PLA) in Form von Filament für FFF-Geräte als kommerziell hergestelltes Verbrauchsmaterial erhältlich (RepRap.org 2012). Am Institut für Naturstofftechnik, Tulln, der Universität für Bodenkultur Wien (BOKU) wurde auf der Grundlage von Nanotomographie-Scans mit einem selbst entwickelten, holzbasierten Filament in einem FFF 3D-Drucker die Zellstruktur von Kiefernholz in einem vergrößerten Maßstab reproduziert (Abbildung 32) (BOKU 2016). Der österreichische Hersteller FD3D GmbH brachte Anfang 2016 das Filament Extruder Green-TEC auf den Markt, das nach Herstellerangaben zu 100% aus nachwachsenden Rohstoffen auf der Basis von Lignincompounds hergestellt wird (FD3D 2016).



Abbildung 32: Vergrößerte Reproduktion der Zellstruktur von Kiefernholz durch Fused Filament Fabrication mit einem holzbasierten Filament (BOKU 2016)

Inwiefern eine additive Fertigung mit Stoffen, die durch die Aufspaltung des Holzes in seine chemischen Bestandteile gewonnenen wurden, zur Herstellung von Bauelementen sinnvoll ist, kann diskutiert werden. Zunächst sind Prozesse wie Fused Filament Fabrication und selektives Laserschmelzen eher auf den Bau von kleinteiligen Werkstücken ausgelegt. Fraglich ist auch die Tauglichkeit von (biobasierten ebenso wie erdölbasierten) Kunststoffen als Baustoffe für bewitterte und tragende Bauteile. Negativ zu bewerten ist sicherlich der im Vergleich zu den anderen vorgestellten Varianten große Aufwand bei der Herstellung dieser Materialien.

1.4 Holzleichtbeton

Leichtbetone sind Betone mit einer Trockenrohddichte zwischen 800 und 2.000 kg/m³ (DIN1045-1:2001-07). Je geringer die Rohddichte, desto geringere Werte der Wärmeleitfähigkeit können erzielt werden. Mit Elementen aus Leichtbeton kann ein monolithisches Bauen ohne zusätzliche Dämmung realisiert werden. Daraus ergeben sich insbesondere Potenziale für ein einfaches und

Ausgangssituation

robustes Bauen (Breit et.al. 2014; Filipaj 2010, Schlaich & Hückler 2012) (s. auch Kapitel 9). Leichtbetone werden durch Beimischung von Gesteinskörnungen mit hoher Porosität hergestellt, im Falle von Holzleichtbeton sind dies Partikel aus Holz.

Verbundwerkstoffe mit Zement als Bindemittel und mechanisch zerkleinertem Holz als Zuschlag haben sich in verschiedenen Formen, z.B. als Holzwolle-Leichtbauplatten oder zementgebundene Spanplatten seit vielen Jahrzehnten in der Baupraxis bewährt, und sind auch aktuell Gegenstand zahlreicher Forschungs- und Entwicklungsarbeiten (Cziesielski 1975; Heinz & Urbonas 2008; Garrecht & Klatt 2012; Gliniorz & Natterer 2002; Klatt & Garrecht 2012; Krippner 2004; Krippner, Niebler & Issig 2008).

Holzleichtbeton entsteht durch Mischen von Holzpartikeln, Zement und Wasser und wird (i.d.R. durch Gießen in Schalungen) ohne Pressdruck zu Bauteilen geformt. Er bietet die Möglichkeit zur stofflichen Verwertung von Holzausschuss und -resten. Seine Leichtigkeit ermöglicht zusätzliche Ressourcenschonung beim Transport und in der Baukonstruktion. Die Wärmeleitfähigkeit ist abhängig von der Dichte und kann Werte bis unter $0,2 \text{ W}/(\text{m} \cdot \text{K})$ erreichen (vgl. Gliniorz & Natterer 2002). Hinsichtlich des Brandschutzes kann die Baustoffklasse A2 erreicht werden (Krippner 2004). Das Material ist gut mit Werkzeugen zur Holzbearbeitung zu bearbeiten (sägen, fräsen, bohren, schleifen) und kann genagelt und geschraubt werden.

Holzleichtbetone mit reinem Portlandzement als Bindemittel erstarren und erhärten sehr langsam, da lösliche Bestandteile des Holzes die Zementhydratation erheblich verzögern (Cziesielski 1975; Heinz & Urbonas 2008; Krippner 2004). Hartholzpartikel verzögern die Erstarrung und Erhärtung des Zementes stärker als Weichhölzer (Heinz & Urbonas 2008). Fichtenholz gilt als besonders geeignet für die Herstellung von Beton mit Fasern aus Holz (Cziesielski 1975). Eine Vorbehandlung der Holzpartikel durch Auswaschen der wasserlöslichen Bestandteile ist kostenintensiv und führt zur Produktion von Abwasser (Heinz & Urbonas 2008), die dem positiven Effekt der Ressourcenschonung durch den Einsatz von Holzleichtbeton entgegensteht. In Garrecht & Klatt (2012), Klatt (2012) und Klatt & Garrecht (2012) werden Möglichkeiten zur Vorbehandlung der Holzpartikel durch eine Ummantelung der Partikel mit Zement vorgestellt, welche die inhibierende Wirkung der löslichen Bestandteile der Holzpartikel signifikant verringert. In Heinz & Urbonas (2008) werden darüber hinaus Maßnahmen beschrieben, wie durch den Einsatz von geeigneten Bindemittel-Holz-Kombinationen Holzleichtbeton auch ohne Holzvorbehandlung hergestellt werden kann.

Die additive Fertigung durch Extrusion von Holzleichtbeton wurde bislang noch nicht untersucht.

2 Ziele und Methoden

Wie unter Punkt 1.2 dargestellt, birgt der Einsatz von additiven Fertigungsverfahren im Bauwesen große Potenziale. Die für additive Verfahren charakteristische Formfreiheit in Verbindung mit der Wirtschaftlichkeit von kleinen Stückzahlen kann für eine geometrische Optimierung in Hinblick auf Nutzung, Bauphysik und Tragwerk genutzt werden. Hohlräume für haustechnische Medien lassen sich leicht in Bauteilen integrieren. Ergänzungs- und Ersatzbauteile können individuell an den Bestand angepasst vorgefertigt werden. Schließlich ergeben sich auch neue Möglichkeiten des architektonischen Ausdrucks. Die Technologie der additiven Fertigung beim Bauen befindet sich heute noch im Entwicklungsstadium. Die meisten der bisherigen Forschungs- und Entwicklungsprojekte setzen dabei auf mineralische Werkstoffe, insbesondere auf Beton.

Wie anschließend in Punkt 1.3 gezeigt, ist eine additive Fertigung durch Verkleben von Holzpartikeln mit einem Binder in mehreren Varianten machbar. Bei der Wahl von Zement als Bindemittel ist das Ergebnis ein Leichtbeton, bei dem der Zuschlag aus dem nachwachsenden Rohstoff Holz besteht. Holz-Zement-Verbundwerkstoffe haben sich aufgrund ihrer besonderen Eigenschaften in verschiedenen Formen seit langem in der Baupraxis bewährt (Punkt 1.4).

Die im Folgenden vorgestellten Forschungsarbeiten hatten das Ziel, die Machbarkeit einer additiven Baufertigung durch die Extrusion von Holzleichtbeton nachzuweisen und die Potenziale und Schwierigkeiten der Material-Verfahrens-Kombination genauer zu untersuchen.

Dabei wurde von der These ausgegangen, dass die Verbindung des additiven Verfahrens Extrusion mit dem Werkstoff Holzleichtbeton in erheblichen Vorteilen gegenüber konkurrierenden Lösungen resultiert, sowohl in Hinblick auf den Fertigungsprozess als auch bezüglich des fertigen Produktes.

Es wurde davon ausgegangen, dass, gegenüber Lösungen mit schwerem Beton, mit Holzleichtbeton Überhänge in größerem Maß realisierbar sind, was auch den Bau von Stützkonstruktionen erlaubt. Die gute Bearbeitbarkeit würde eine subtraktive Nachbearbeitung in Bereichen mit hohen Anforderungen an Präzision und Oberflächenqualität zulassen, was zu einer Steigerung von geometrischer Freiheit und Auflösung bei gleichzeitig hoher Baugeschwindigkeit genutzt werden kann. Die geringe Wärmeleitfähigkeit des Materials, zusammen mit der Möglichkeit einer geometrischen Differenzierung im Bauteilinnern zum Zwecke einer bauphysikalischen Optimierung würde den Bau von einschichtigen Hüllelementen erlauben. Eine zusätzliche, auf frei geformten Oberflächen schwer zu realisierende Wärmedämmung wäre, anders als bei Normalbeton, entbehrlich.

Gegenüber dem Verfahren des selektiven Bindens zeichnet sich die Extrusion vor allem dadurch aus, dass hohe Baugeschwindigkeiten und gute Festigkeitseigenschaften leichter zu erreichen sind. Die auch mit leichten Materialien weiter bestehenden Nachteile im Bereich von geometrischer Freiheit und Auflösung könnten durch die Möglichkeit der Nachbearbeitung zum Teil kompensiert werden.

Ziele und Methoden

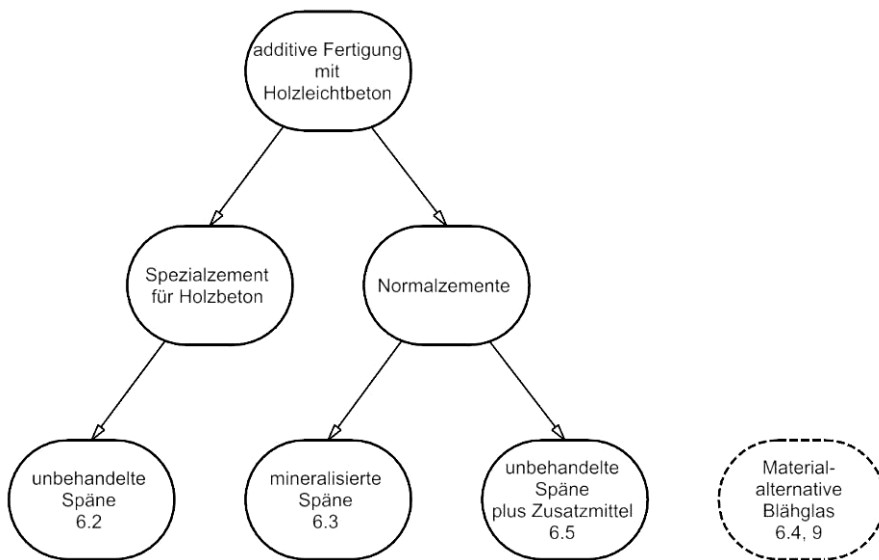


Abbildung 33: In der Arbeit verfolgte Materialkonzepte unter Angabe der jeweiligen Gliederungspunkte

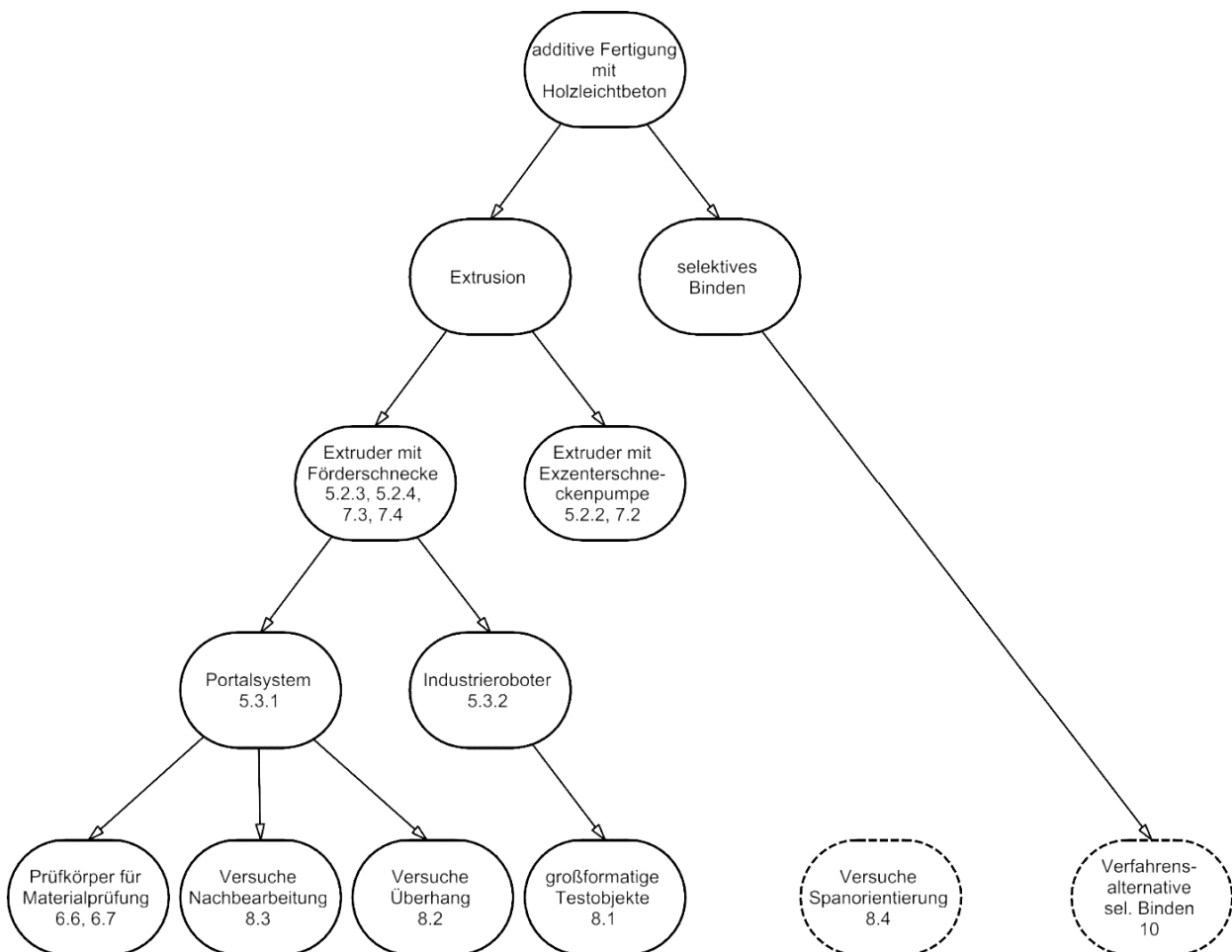


Abbildung 34: In der Arbeit eingesetzte Verfahren und Geräte unter Angabe der jeweiligen Gliederungspunkte

Ziele und Methoden

Aufgrund der beschriebenen Eigenschaften wäre eine besonders vielversprechende Anwendung dieser Material-Verfahrens-Kombination im Bau von formoptimierten und maßgefertigten, monolithischen Hüllelementen ohne zusätzliche Wärmedämmung für den Einsatz bei Neubau und im Baubestand zu sehen.

Um die getroffenen Annahmen zu erhärten, wurde im Rahmen der Forschungsarbeiten ein experimentelles System für die additive Fertigung durch Extrusion von Holzleichtbeton entworfen und realisiert. Es besteht aus Stoffen, Geräten und Steuerungselementen. Verschiedene Werkstoffe wurden entwickelt und auf den Versuchseinrichtungen zu einzelnen Fragen Versuche angestellt und großformatige Testobjekte gefertigt (Abbildung 33 und Abbildung 34 auf Seite 40).

Um eine bessere Basis zur Bewertung der so gewonnenen Ergebnisse zu erhalten, wurden ergänzend Versuche mit der Materialvariante Extrusion von Leichtbeton mit mineralischem Leichtzuschlag (gleiches Verfahren, anderes Material) und der Verfahrensvariante selektives Binden von Holzspänen mit Zement (gleiches Material, anderes Verfahren) durchgeführt.

3 Systemübersicht

Ein System für die additive Fertigung von Bauteilen durch numerisch gesteuerte Extrusion von Beton besteht aus folgenden Komponenten:

- Stoffe (Ausgangsstoffe, Frischbeton, fertiger Werkstoff)
- materialverarbeitendes und -transportierendes System (Mischer, Extruder)
- Manipulator (Raumportal, Roboter)
- elektronische Steuerung

Die Ausgangsstoffe werden im Mischer zu einem Frischbeton gemischt und dem Extruder zugeführt. Im Extruder wird der Frischbeton zu einer Düse transportiert, wo dieser in einem kontinuierlichen Strang von oben nach unten austritt. Durch Ablegen des Stranges, anfangs auf der Baupläche, anschließend auch auf den bereits ausgebrachten Raupen, wird das Bauteil (in der Regel Schicht für Schicht) aufgebaut. Die zur Formung der Raupen notwendige Bewegung des Extruders über der Baupläche liefert der Manipulator. Die elektronischen Steuerungen von Mischer, Extruder und Manipulator erfüllen jeweils unterschiedliche Aufgaben und sind im Folgenden getrennt dargestellt. In jedem Fall ist jedoch eine gute Abstimmung der Komponenten untereinander erforderlich. Neben den oben aufgeführten Bestandteilen des Extrusionssystems sind für den Betrieb noch weitere untergeordnete Stoffe (Hilfsstoffe: z.B. Reinigungsmittel, Schmiermittel) und Geräte (Hilfsmittel: z.B. Waagen, Transporthilfen) erforderlich.

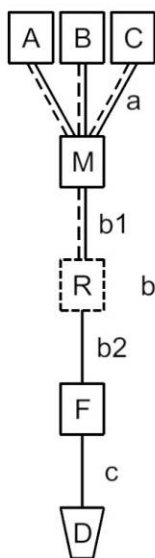


Abbildung 35: Komponenten des materialverarbeitenden und -transportierenden Systems

Das System zur Verarbeitung der Ausgangsstoffe zu einem extrudierten Strang besteht aus den in Abbildung 35 dargestellten Komponenten. Diese sind:

- A, B, C: Behältnisse mit Ausgangsstoffen
- M: Mischer

Systemübersicht

R: Frischbetonreservoir (falls erforderlich)

F: Förderer (Exzentrerschneckenpumpe, Schneckenförderer)

D: Düse (evtl. mit Ventil)

Die Stoffe legen dabei folgende Wege zurück:

a: Ausgangsstoffe aus ihren Behältnissen zum Mischer

b: Frischbeton vom Mischer zur Pumpe, direkt oder über ein Reservoir (b1, b2)

c: Frischbeton von der Pumpe zur Düse

Hierbei können stetige (z.B. Schläuche, Schneckenförderer: durchgezogene Linien) oder diskrete (z.B. Schaufel, Eimer: gestrichelte Linien) Fördervorgänge zum Einsatz kommen.

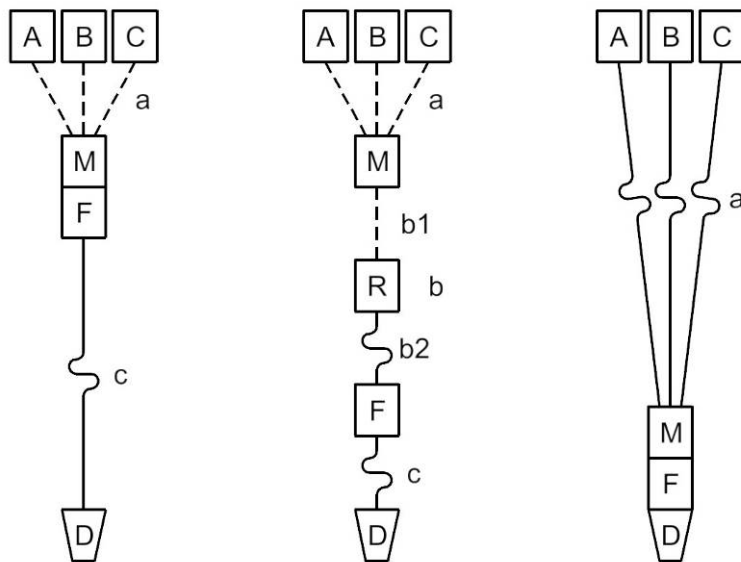


Abbildung 36: Varianten des materialverarbeitenden und -transportierenden Systems

In den verschiedenen Projekten zur additiven Fertigung durch Extrusion von Beton, von denen einige bereits unter Punkt 1.2 vorgestellt wurden, kommen unterschiedliche Lösungen bei der Wahl und der Anordnung der Komponenten zur Anwendung. Die am häufigsten anzutreffende Variante ist die in Abbildung 36 links gezeigte, bei der der gemischte Frischbeton mittels einer Pumpe durch einen Schlauch zu einer Düse (meist mit einem Ventil versehen) gepumpt wird, welche vom Manipulator über die Baupläche geführt wird. Diese Lösung wurde z.B. bei den Projekten von WinSun, der Technischen Universität Dresden, CyBe und der Technischen Universität Eindhoven gewählt.

Beim 3D Concrete Printing der Loughborough University ist ein Container mit gemischtem Frischbeton auf das Portalsystem montiert, von dem aus das Material über Schläuche und eine Pumpe zur Düse gefördert wird (Le et al. 2012). Diese Variante ist in Abbildung 36 Mitte gezeigt. Auch in Khoshnevis (2003) wird ein System beschrieben, bei dem das gemischte Material aus

Systemübersicht

einem Container über eine Vorrichtung ähnlich einer herkömmlichen Betonpumpe zur Düse gepumpt wird.

Während der Frischbeton im materialverarbeitenden und -transportierenden System gut fließfähig sein muss, soll er nach dem Austreten aus der Düse möglichst schnell Festigkeit entwickeln. An den Werkstoff werden also, je nach der jeweiligen Phase des Prozesses, ganz unterschiedliche, teils sich widersprechende Anforderungen gestellt. Kurze Wege im Prozess erleichtern den Umgang mit dieser Aufgabe, weil so die Zeit, in der der Beton fließfähig sein muss, kurz gehalten werden kann. Bei beiden oben beschriebenen Lösungen jedoch muss der Beton zwischen Mischer bzw. Reservoir und Düse vergleichsweise weite Wege zurücklegen. Abbildung 36 rechts zeigt eine alternative Lösung mit einer in dieser Hinsicht optimalen, düsennahen Mischer-Extruder-Einheit.

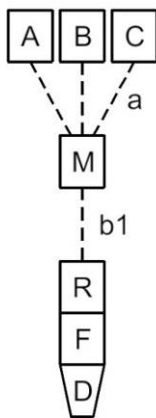


Abbildung 37: Die bei den Versuchen eingesetzte Variante des materialverarbeitenden und -transportierenden Systems

Die in dem hier vorgestellten Projekt eingesetzte Variante des materialverarbeitenden und -transportierenden Systems ist in Abbildung 37 dargestellt. Düse (D), Förderer (F) und ein Reservoir (R) bilden eine Einheit („Extruder“). Das Reservoir wird mit dem separat von Hand oder mit einfachen Maschinen gemischten Frischbeton wiederholt in kleinen Chargen befüllt (b1). Mit dieser technisch einfach umzusetzenden Lösung, wie sie ähnlich auch von WASP (2016) eingesetzt wird, kann erreicht werden, die Zeit zwischen Mischen und Ausbringen des Betons kurz zu halten.

4 Eingesetzte Ausgangsstoffe

4.1 Allgemeines

Der im Forschungsprojekt eingesetzte Holzleichtbeton besteht mindestens aus den Bestandteilen:

- Zement
- Holzpartikel
- Wasser

Außerdem können Holzleichtbetone zusätzlich folgende Inhaltsstoffe enthalten:

- Zusatzmittel (Verzögerer, Beschleuniger, Luftporenbildner, Stabilisierer etc.)
- Zusatzstoffe (Gesteinsmehle o.ä.)
- Luft

Zusätzlich wurden z.B. zu Vergleichszwecken in einigen Versuchen einzelne Bestandteile des Holzleichtbetons durch Alternativmaterialien ersetzt:

- Lehm (als alternatives Bindemittel statt Zement)
- Blähglas (als alternativer Zuschlag statt Holzpartikel)

4.2 Zement

4.2.1 SAKRET Zement

Bei dem unter dem Produktnamen ‚SAKRET Zement‘ über den Baumarkthandel vertriebenen Zement der Firma SAKRET Trockenbaustoffe Europa GmbH & Co. KG, D-10587 Berlin handelt es sich um einen reinen Portlandzement vom Typ CEM I 32,5 R gemäß DIN EN 197-1:2011-11 von grauer Farbe.

4.2.2 Holcim Weißzement

Der Holcim White vom Typ CEM I 52,5 N gemäß DIN EN 197-1:2011-11 des Herstellers Holcim, A-1030 Wien, ist ein reiner Portlandzement von weißer Farbe. Durch Einsatz von reinem Portlandzement wird die Reproduzierbarkeit der Rezepturen begünstigt.

4.2.3 SCHWENK Portlandkalksteinzement

Der Portlandkalksteinzement des Herstellers SCHWENK Zement KG, D- 89077 Ulm ist ein Portlandkompositzement vom Typ CEM II/A-LL 32,5 R gemäß DIN EN 197-1:2011-11 mit 6 bis 20 M.-% Kalkstein unter Zugabe von Anhydrit in Form von Calciumsulfat. Dieser Zement hat im Gegensatz zum reinen Portlandzement eine geringere Anfangsfestigkeit und eine größere Streuung der Zusatzstoffe. Die Verarbeitungszeit ist jedoch länger, wodurch Vorteile für den Extrusionsprozess entstehen.

Eingesetzte Ausgangsstoffe

4.2.4 SAKRET Universalzement

Bei einigen orientierenden Versuchen zu Beginn des Projektes wurde der SAKRET Universalzement der Firma SAKRET Trockenbaustoffe Europa GmbH & Co. KG, D-10587 Berlin verwendet. Dieses Produkt wird für den Heimwerker-Bereich hergestellt und über den Baumarkthandel vertrieben. Der Zement weist eher lange Erstarrungs- und Erhärungszeiten auf und kann mithilfe von Erstarrungsbeschleunigern so eingestellt werden, dass er nach der Extrusion schnell die erforderliche Standfestigkeit aufbaut.

4.2.5 Supracem Schnellzement

Bei dem verwendeten Schnellzement handelt es sich um Supracem 45 der Firma Schretter & Cie GmbH & Co KG, A-6682 Vils. Dieser schnell härtende Portlandzement mit Dodeca-Calcium-Hepta-Aluminat hatte sich bereits im Teilprojekt 16 ‚Holzbeton‘ des Forschungsverbundprojektes ‚Holzbau der Zukunft‘ (Heinz & Urbonas 2008) als zur Herstellung von Holzleichtbeton geeignet gezeigt.

4.2.6 WUTZ Spezialzement für Holzbeton

Der auf Weißzement basierende, sogenannte ‚WUTZ Spezialzement für Holzbeton‘ der Firma Backstein Engineering GmbH, D-65510 Idstein wurde von dem Künstler und Inhaber der Firma Dr.-Ing. Sven Backstein speziell für den Einsatz bei der Herstellung von Kunst- und Bastelobjekten aus Holzleichtbeton entwickelt. Eine röntgenographische Untersuchung des Zementes ergab, dass es sich um ein Gemisch aus Portlandzement und Tonerdeschmelzzement mit Beimischung von Anhydrit (CaSO_4) als Sulfatträger handelt (Fischer 2015).

4.3 Holzpartikel

4.3.1 Allgemeines

Bei den verwendeten Holzzuschlagsstoffen handelt es sich um Späne aus Nadelholz oder Laubholz. Neben unbehandelten Spänen kamen auch mineralisierte Späne zum Einsatz. Durch die Ummantelung wird eine Reaktion zwischen dem Zement und den im Holz enthaltenen hydrationshemmenden Stoffen weitgehend unterbunden.

Der Siebdurchgang der unbehandelten Späne (außer L25) ist in Abbildung 38 dargestellt.

4.3.2 G 8/20 (Allspan Minispäne, zusätzlich gesiebt)

Allspan Minispäne sind eine Mischung aus Sägespänen und feinen Hobelspänen. Das Produkt wird von der Allspan Spanverarbeitung GmbH, D-76151 Karlsruhe für den Einsatz bei der Tierhaltung und dem Tiertransport hergestellt.

Hersteller: Allspan Spanverarbeitung GmbH, D-76151 Karlsruhe
Ausgangsrohstoff: Weichholz

Eingesetzte Ausgangsstoffe

Schüttgewicht:	ca. 150 g/l (vor dem zusätzlichen Sieben)
Siebanalyse:	> 1,25 mm min. 37 % (vor dem zusätzlichen Sieben) > 0,3 mm min. 97 % (vor dem zusätzlichen Sieben)

Die Späne wurden in der Holzforschung München im Rahmen einer Bachelorarbeit (Aumann 2013) im Langsieb zusätzlich gesiebt, um Spananteile von < 0,8 mm und > 2 mm auszuschließen, und erhielten dann die interne Bezeichnung ‚G 8/20‘.

4.3.3 L25

Die Späne wurden in der Holzforschung München anlässlich einer Bachelorarbeit unter Einsatz von Flachscheibenzerspaner und Hammermühle hergestellt und anschließend im Langsieb mit den Maschenweiten 1.600 µm und 3.000 µm gesiebt (Li 2013). Eine Siebanalyse wurde nicht durchgeführt. Sie haben eine ausgeprägt längliche Form (s. Abbildung 92) und erhielten die interne Bezeichnung ‚L25‘.

Hersteller:	Holzforschung München
Ausgangsrohstoff:	Fichte
Schüttgewicht:	ca. 130 g/l
Spangröße:	Breite und Höhe 1,6 - 3,0 mm Länge ca. 25 mm

4.3.4 RETTENMAIER Arbocel C320

Hersteller:	J. RETTENMAIER & SÖHNE GmbH + Co KG, D-73494 Rosenberg
Ausgangsrohstoff:	Rohcellulose aus Fichtenholz (Jung 2015)
Schüttgewicht:	160 g/l – 240 g/l
Siebanalyse:	> 0,4 mm max. 1 % > 0,25 mm 20 % - 45 % > 0,1 mm min. 80 %

4.3.5 RETTENMAIER Lignocel BK 40-90

Hersteller:	J. RETTENMAIER & SÖHNE GmbH + Co KG, D-73494 Rosenberg
Ausgangsrohstoff:	ausgesuchtes Weichholz, fast ausschließlich Fichte, ansonsten auch andere Nadelhölzer (Jung 2015)
Schüttgewicht:	170 g/l – 230 g/l
Siebanalyse:	> 0,5 mm max. 5 % > 0,3 mm max. 70 % > 0,15 mm min. 85 %

4.3.6 RETTENMAIER Lignocel 9

Hersteller:	J. RETTENMAIER & SÖHNE GmbH + Co KG, D-73494 Rosenberg
Ausgangsrohstoff:	ausgesuchtes Nadelholz, hauptsächlich Fichte (Scholl 2013)

Eingesetzte Ausgangsstoffe

Schüttgewicht: 110 g/l – 190 g/l
Siebanalyse: > 1,6 mm max. 1 %
> 0,8 mm max. 50 %
> 0,5 mm min. 70 %

4.3.7 RETTENMAIER Lignocel HB 500-1000

Hersteller: J. RETTENMAIER & SÖHNE GmbH + Co KG, D-73494 Rosenberg
Ausgangsrohstoff: ausgesuchtes Laubholz, hauptsächlich Buche (Scholl 2013)
Schüttgewicht: 205 g/l – 305 g/l
Siebanalyse: > 1,25 mm max. 2 %
> 0,63 mm max. 55 %
> 0,5 mm max. 90 %

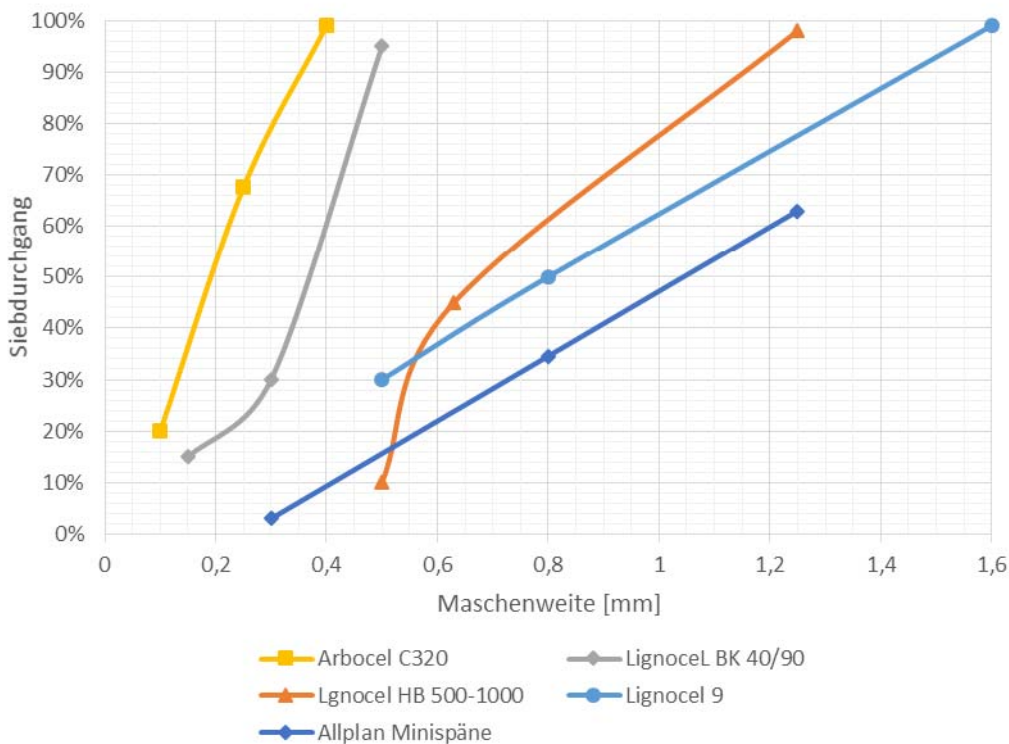


Abbildung 38: Siebdurchgang der eingesetzten Spansorten (außer L25 und CEMWOOD) (Grafik: D. Talke)

4.3.8 CEMWOOD CW 1000

Die Späne CW 1000 des Herstellers CEMWOOD GmbH, D-39126 Magdeburg werden für den Einsatz als Hohlraum- und Ausgleichsschüttung hergestellt. Sie sind mit einer mineralischen Ummantelung versehen. Angaben zu den verwendeten Spänen oder zum Bindemittel werden vom Hersteller nicht gemacht. Entsprechend Klatt (2012) kann aber davon ausgegangen werden, dass es sich um Fichtenspäne und einen Portlandzement CEM I 42,5 R handelt.

Eingesetzte Ausgangsstoffe

Ausgangsrohstoff:	k. A.
Schüttgewicht:	ca. 320 g/l
Spangröße:	1 mm – 5 mm

4.3.9 CEMWOOD CW 2000

Die Späne CW 2000 des Herstellers CEMWOOD GmbH, D-39126 Magdeburg werden für den Einsatz als Ausgleichsschüttung hergestellt. Sie sind mit einer mineralischen Ummantelung versehen. Angaben zu den verwendeten Spänen oder zum Bindemittel werden vom Hersteller nicht gemacht. Entsprechend Klatt (2012) kann aber davon ausgegangen werden, dass es sich um Fichtenspäne und einen Portlandzement CEM I 42,5 R handelt.

Ausgangsrohstoff:	k. A.
Schüttgewicht:	ca. 360 g/l
Spangröße:	4 mm – 8 mm

4.4 Zusatzmittel und -stoffe

4.4.1 Allgemeines

Das Abbindeverhalten des Holzbetons ist entscheidend für seine Eignung für die Extrusion. Das Material muss lange genug verarbeitbar bleiben, um nicht schon im Extruder zu erhärten. Gleichzeitig muss es aber kurz nach dem Ausbringen als Strang eine gewisse Standfestigkeit entwickeln, um seine Form zu halten und weitere Schichten tragen können. Je nach verwendeter Zementart und verwendetem Holzzuschlag stellt sich eine sehr unterschiedliche Konsistenz und Verarbeitungszeit ein. Mithilfe von Zusatzmitteln (Beschleuniger, Verzögerer, Fließmittel) und Zusatzstoffen (Gesteinsmehl) kann dies gesteuert werden.

4.4.2 Calciumchlorid (CaCl_2)

Reines Calciumchlorid (CaCl_2) kann für die Beschleunigung der Hydratation bei Holzleichtbeton eingesetzt werden und kann in kleinen Mengen in Apotheken bezogen werden.

4.4.3 Beschleuniger Sika SikaRapid C-100

Bei den meisten Versuchen wurde für die Beschleunigung der Hydratation SikaRapid C-100 des Herstellers Sika Österreich GmbH, A-6700 Bludenz, verwendet. Die chemische Basis ist eine nitrathaltige Calcium-Silikatlösung, er wird in flüssiger Form geliefert.

4.4.4 Spritzbeton-Beschleuniger Sika Sigunit L-5601 AF

Zudem wurde bei einigen Versuchen der Sika Spritzbeton-Beschleuniger Sigunit L-5601 AF ebenfalls vom Hersteller Sika Österreich GmbH, A-6700 Bludenz eingesetzt. Auch hierbei handelt es sich um eine Flüssigkeit.

Eingesetzte Ausgangsstoffe

4.4.5 Zitronensäure

Beim Einsatz von Schnellzement reicht die verzögernde Wirkung des Holzes teilweise nicht aus, um eine ausreichend lange Verarbeitungszeit zu gewährleisten. Aus diesem Grund werden Zusatzmittel eingesetzt, die den Hydratationsprozess des Zementes verzögern. Im Projekt kam Zitronensäure in Pulverform zum Einsatz.

4.4.6 Saccharose

Außerdem kam in Vorversuchen Saccharose in Form von Kristallzucker als Verzögerer zum Einsatz.

4.4.7 Luftporenbildner BASF MasterAir 77

Für die Gewährleistung einer ausreichenden Verarbeitbarkeit wurde ein Luftporenbildner verwendet. Zum Einsatz kam MasterAir 77 des Herstellers BASF Construction Solutions GmbH, D-39443 Staßfurt. Dieser besteht aus Naturharzseife und wird in flüssiger Form dem Anmachwasser beigegeben. MasterAir 77 setzt die Oberflächenspannung des Anmachwassers herab und fördert die Bildung von Mikroporen.

4.4.8 Stabilisierer MC Centrament Stabi M 15

Um die Konsistenz des Frischbetons zu verbessern, wurde der pulverförmige Stabilisierer Centrament Stabi M 15 des Herstellers MC-BAUCHEMIE MÜLLER GmbH & Co. KG, D-46238 Bottrop eingesetzt.

4.4.9 Stabilisierer MC Centrament Stabi M 508

Außerdem wurde der flüssige Centrament Stabi M 508 des Herstellers MC-BAUCHEMIE MÜLLER GmbH & Co. KG, D-46238 Bottrop eingesetzt. Dieser Stabilisierer wird speziell für die Anwendung in Leicht- und Pumpbeton hergestellt.

4.4.10 Fließmittel BASF MasterGlenium ACE 430

Für einige Versuche wurde das Fließmittel MasterGlenium ACE 430 (ACE steht für Admixture Controlled Energy) der Firma BASF Construction Solutions GmbH, D-39443 Staßfurt, gewählt. Dieses flüssige Fließmittel wird auf PCE-Basis (Polycarboxylatether) hergestellt.

4.4.11 Calcit

Für einige Versuche mit Blähglas (s. Punkt 4.6) wurde als Zusatzstoff reines Calciumcarbonatmehl (Calcit) der Firma sh minerals GmbH, D-89520 Heidenheim verwendet. Das Gesteinsmehl bewirkt, dass eine homogene Betonmatrix entsteht, wodurch höhere Festigkeiten erreichbar sind. Es fördert die Bearbeitbarkeit des Frischbetons und führt durch das Ausfüllen der Hohlräume mit Kalksteinmehl zu dichterem Beton.

4.5 Lehm

4.5.1 Allgemeines

Ungeeignete Mischungen (insbesondere zu große, zu viele Späne) von Holzbeton führen schnell zu einer Pfropfenbildung in der Ausbringvorrichtung. Die Folge sind aufwendige Reinigungsarbeiten oder gar die Zerstörung von Teilen. Deshalb wurde in orientierenden Vorversuchen zur Findung von geeigneten Partikeln und Mischungsverhältnissen das Bindemittel Zement durch Lehm ersetzt.

4.5.2 CLAYTEC Baulehm

Bei Versuchen zur Förderbarkeit von Medien mit Holzspänen mittels Exzentrerschneckenpumpen wurde CLAYTEC Lehm (Baulehm), trocken, gemahlen (Lehmpulver), mit Korngr. bis 0,5 mm, Artikelnr. 10.101, des Herstellers CLAYTEC e. K., D-41751 Viersen eingesetzt.

4.5.3 CLAYTEC Clayfix Feinputz

Außerdem wurde Clayfix Feinputz Trockenmörtel-Mischung, Körnung bis max. 1 mm, rein-weiß, Artikelnr. 17.050, ebenfalls von CLAYTEC e. K., D-41751 Viersen eingesetzt.

4.6 Blähglas

4.6.1 Allgemeines

Im Rahmen des Projektes wurden vergleichende Experimente angestellt, bei denen die Holzpartikel durch mineralische Leichtzuschläge ersetzt wurden.

4.6.2 Liaver Blähglasgranulat

Es wurde Liaver Blähglasgranulat mit der Körnung 1 - 2 mm des Herstellers Liaver GmbH & Co KG, D-98693 Ilmenau eingesetzt.

4.6.3 Poraver Blähglasgranulat

Außerdem wurde Poraver Blähglasgranulat des Herstellers Dennert Poraver GmbH, D-96132 Schlüsselfeld verwendet. Das Granulat ist erhältlich in sieben Körnungen (0,04 - 0,125 mm; 0,1 - 0,3 mm; 0,25 - 0,5 mm; 0,5 - 1 mm; 0,5 - 1,25 mm; 1 - 2 mm und 2 - 4 mm). Bei den beschriebenen Versuchen wurden die Körnungen 0,5 - 1 mm und 2 - 4 mm eingesetzt.

5 Versuchseinrichtungen

5.1 Mischer

Die Mischungen für die Versuche wurden in Rührschüsseln verschiedener Größe oder in Mörtelheimern 10, 20 und 40 l angerührt. Als Rührgeräte kamen diverse Rührstäbe oder Löffel zum Einsatz, eine Bohrmaschine 850 W mit Mischquirl Korb-Ø 65 mm und ein Knauf PFT Mörtelmixer 1.800 W mit Mischquirl Korb-Ø 120 mm. Zudem wurde ein Zwangsmischer vom Typ Iperbet des italienischen Herstellers Raimondi mit einem Fassungsvermögen von 45 l eingesetzt.

5.2 Extruder

5.2.1 Allgemeines

Die in den hier beschriebenen Arbeiten eingesetzte Einheit zum Ausbringen des Betons wird im Folgenden als ‚Extruder‘ bezeichnet. Er besteht aus Förderer, Düse und Frischbetonreservoir („Einfülltrichter“). Der Extruder („Endeffektor“) wird in der Regel vom Manipulator (Raumportal, Roboter) über der Bauplattform bewegt. Bei bestimmten Versuchsanordnungen wurde der Extruder aber auch starr montiert und vom Manipulator eine Bauplattform bewegt.

Bei einer Pumpe handelt es sich um ein „Gerät zum Fördern von Flüssigkeiten oder Gasen durch Druck- bzw. Saugwirkung.“ (Berlin-Brandenburgische Akademie der Wissenschaften 2016). Auch wenn es um die Förderung von Flüssigkeiten mit hohem Feststoffanteil oder von Pasten und Mörteln geht, wird der Begriff ‚Pumpe‘ verwendet. Insofern handelt es sich bei der im Folgenden beschriebenen Vorrichtung um eine Pumpe. Andererseits besteht die Mechanik des Fördervorgangs hier weniger darin, dass ein Druck oder Unterdruck aufgebaut würde. Vielmehr wird das Medium von der Förderschnecke im Schneckenrohr durch deren Bewegung geschoben, so wie es bei Schneckenförderern der Fall ist. DIN 15201-1:1994-04: ‚Stetigförderer; Benennungen‘ definiert „Förderer mit Schnecken“ wie folgt: „Stetigförderer, bei denen ein rotierender, schraubenförmiger, durchgehender oder unterbrochener Körper (Schnecke) das Fördergut waagrecht, geneigt oder senkrecht fördert.“ Der hier verwendete Begriff ‚Förderer‘ soll also die verschiedenen, eingesetzten Pumpen und Schneckenförderer gleichermaßen umfassen.

5.2.2 Extruder I, Extruder mit Exzentrerschneckenpumpe

Bei den Arbeiten wurde ein Dosiersystem mit Exzentrerschneckenpumpe vom Typ ViscoTec Dispenser 3VMP22 des Herstellers ViscoTec Pumpen- u. Dosiertechnik GmbH, D-84513 Töging a. Inn getestet (Abbildung 39 und Abbildung 40). Die ViscoTec Pumpen- u. Dosiertechnik GmbH beschäftigt sich vorwiegend mit Anlagen zur Förderung, Dosierung, Auftragung, Abfüllung und Entnahme von mittelviskosen bis hochviskosen Medien (ViscoTec 2016). ViscoTec bietet seine Dosiersysteme auch für den Einsatz als Druckkopf in der additiven Fertigung an.

Exzentrerschneckenpumpen gehören zu den rotierenden Verdrängerpumpen. Sie bestehen aus einem Stator und einem im Stator bewegten Rotor. Die Innenseite des Stators und die Außenseite des Rotors haben die Form von Schraubenflächen von korrespondierenden geometrischen

Versuchseinrichtungen

Verhältnissen, wobei der Stator eine größere Steigung und eine größere Gangzahl aufweist, als der Rotor (Abbildung 39). Die Bewegung des Rotors im Stator ist drehend oszillierend, wodurch das Medium in separaten Förderkammern kontinuierlich von der Saug- zur Druckseite befördert wird (NETZSCH 2016).

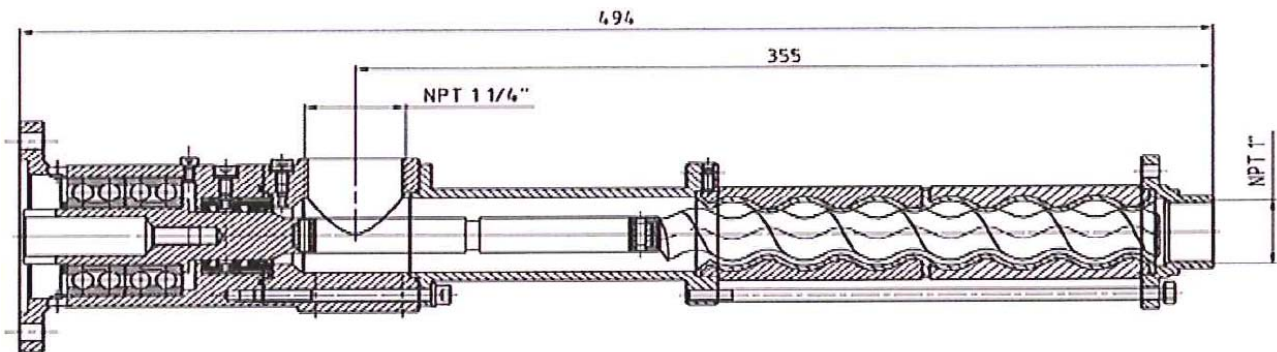


Abbildung 39: Exzenterschneckenpumpe ViscoTec Dispenser 3VMP22 (ViscoTec 2011)

Exzenterschneckenpumpen fördern niedrigviskose bis hochviskose Medien kontinuierlich und pulsationsarm und erlauben eine präzise Dosierung. Durch Ausführung eines Rückzugs lässt sich Nachtropfen verhindern. Sie gelten als besonders geeignet für feststoffbeladene Medien (Bittermann & Kempf 2007) und werden auch für abrasive Medien (z.B. als Mörtelpumpen) eingesetzt.



Abbildung 40: Extruder I mit Exzenterschneckenpumpe ViscoTec Dispenser 3VMP22

Der Dispenser 3VMP22 ist mit einem Servomotor und einer eigenständigen von ViscoTec Pumpen- u. Dosiertechnik GmbH bereitgestellten elektronischen Steuerung ausgestattet. Das

Versuchseinrichtungen

Dosiervolumen beträgt 13,5 ml pro Umdrehung, die maximale Drehzahl 150 Umdrehungen in der Minute. Ohne Motor beträgt die Länge 494 mm und das Gewicht ca. 8,0 kg.

Eine Stahlplatte erlaubt die Befestigung des Extruders an der Versuchseinrichtung. Am Einfüllstutzen wurde für die Versuche ein Einfülltrichter befestigt. Düsen wurden nicht verwendet.

Im Technikum der Fa. ViscoTec Pumpen- u. Dosiertechnik GmbH in Töging a. Inn wurden zusätzlich vergleichende Versuche mit einer kleineren Exzentrerschneckenpumpe vom Typ ViscoTec Dispenser 3RD12 durchgeführt.

5.2.3 Extruder II, Extruder mit Schneckenförderer (Fleischwolfschnecke)

Für die Versuche stand auch ein Extruder zur Verfügung, der bereits im Rahmen einer Masterarbeit (Talke 2014) speziell für die Extrusion von Holzleichtbeton entwickelt worden war (Abbildung 41).



Abbildung 41: Extruder II (links) und im Extruder II eingesetzte Förderschnecke aus einem Fleischwolf (rechts) (Talke 2014)

Das Herzstück dieses Extruders ist eine Förderschnecke, die einem Fleischwolf für den Haushaltsgebrauch entnommen worden war (Abbildung 41, rechts). Die Schnecke hat $3 \frac{1}{4}$ Steigungen auf einer Gesamtlänge von 80 mm. Durch eine Abnahme der Ganghöhe zur

Versuchseinrichtungen

Druckseite hin und eine gleichzeitige Zunahme des Kerndurchmessers ist die Schnecke stark progressiv. Der Außendurchmesser beträgt im Maximum 42 mm, verjüngt sich aber zur Saugseite hin.

Die Schnecke steht senkrecht, mit der Druckseite am unteren Ende, in einem Schneckenrohr aus transparentem Acrylglas, mit einem Innendurchmesser von 44 mm und einer Wandstärke von 3 mm. Vom Schneckenrohr zweigt, ebenfalls aus Acrylglas und von derselben Größe, seitlich schräg nach oben ein Einfüllstutzen ab. Dieser mündet in einen 45° Rohrbogen aus grauem Kunststoff, auf den ein Einfülltrichter aufgesetzt werden kann.

Am unteren Ende des Schneckenrohrs ist ein kurzes Rohrstück aus weißem Kunststoff mit einem 1 ½ Zoll Außengewinde angebracht, sodass mithilfe einer Überwurfmutter verschiedene aus Kunststofftrichtern gefertigte Düsen angeschraubt werden können. Es stehen Düsen mit Öffnungsdurchmessern von 10 mm, 15 mm und 20 mm zur Verfügung.

Die Welle der Schnecke ist über eine Wellenkupplung mit der Welle eines Schrittmotors verbunden. Bei dem Motor handelt es sich um einen bipolaren Schrittmotor mit 200 Schritten pro Umdrehung, einem Haltemoment von 3 Nm und einem Phasenstrom von 4,2 A. Durch Mikroschrittbetrieb (Microstepping) des Powerlolu Schrittmotortreibers kann die Schrittzahl des Schrittmotors von 200 auf 400 Schritte pro Umdrehung verdoppelt werden. Bei dem Motor handelt es sich um das gleiche Modell, wie es auch an den drei Achsen des Raumportals verbaut ist. Er wurde, wie das Portal, über BZT Maschinenbau GmbH, D-33818 Leopoldshöhe bezogen und hat dort die Typenbezeichnung FI.60 4.2A 3N, Art.-Nr.: KTE190. Die Beschreibung der Steuerung des Extruder-Motors erfolgt in Punkt 5.3.1 Portalsystem.

Alle Komponenten sind mithilfe verschiedener Verbindungsmittel an einer Montageplatte aus 15 mm Furnierschichtholz befestigt, welche mit zwei Befestigungsschrauben an der Werkzeugaufnahme des Manipulators angebracht werden kann.

5.2.4 Extruder III, Extruder mit Schneckenförderer (Versuchsextruder)

Aufbauend auf den Erfahrungen mit dem Extruder II wurde ein speziell für den im Projekt eingesetzten Holzleichtbeton ausgelegter, modular aufgebauter Versuchsextruder mit verschiedenen Einfülltrichtern, Schneckenrohren, Förderschnecken und Düsen entwickelt.

Die während des Betriebs senkrecht stehenden Förderschnecken wurden aus Stahl geschweißt. Die Wellen bestehen aus Gewinderohr 1/2" 21,3 x 2,65 mm. Am oberen Ende ist die Welle für den Anschluss an den Motor durch ein eingepasstes Bauteil auf einen Außendurchmesser von 8 mm reduziert. Am unteren Ende ist das Wellenrohr durch ein zylindrisches Passstück verschlossen. An das Rohr wurden die Schneckenflügel angeschweißt. Diese bestehen aus ST 37-2 von 3 mm Stärke und haben einen Außendurchmesser von 54 mm. Bezüglich möglicher Ganghöhen und Progressionen wurde zunächst eine systematische Zusammenstellung von Varianten entworfen (Abbildung 42), aus denen dann eine Auswahl getroffen wurde. Es kamen Schneckenflügel mit Ganghöhen von 27 mm (1/2 D), 32 mm, 38 mm, 45 mm und 54 mm (1 D) zum Einsatz. Die

Versuchseinrichtungen

Zwischengrößen zwischen $1/2 D$ und $1 D$ wurden so gewählt, dass die Steigerung von einer Ganghöhe zur nächstgrößeren immer das gleiche Maß von 1,189 hat, also dem Wert der vierten Wurzel aus 2 (gerundet). Die Schneckenflügel wurden in einem Spezialbetrieb auf Maß gefertigt (Abbildung 43 links). Mit den unterschiedlichen Flügeln wurden vier verschiedene Schnecken mit verschiedener Ganghöhe und Progression gefertigt (Tabelle 1 und Abbildung 43 rechts). Die Schnecken wurden linksgängig ausgelegt, sodass, bei einer Förderung von oben nach unten, die Welle (von oben gesehen) im Uhrzeigersinn gedreht werden muss.

Tabelle 1: Progression und Ganghöhen der vier ausgewählten Schnecken b, c, d und i

Bezeichnung	Progression	Anzahl Schneckenflügel	Ganghöhen (in mm, von unten nach oben)
b	gering	7	27, 32, 32, 38, 38, 38, 38
c	mittel	6	27, 32, 38, 45, 54, 54
d	stark	5	27, 38, 54, 54, 54
i	keine	5	38, 38, 38, 38, 38

Die Querschnitte des Schneckenganges bei den Schneckenflügeln mit unterschiedlichen Ganghöhen sind in Tabelle 2 angegeben.

Tabelle 2: Querschnitte des Schneckenganges bei den Schneckenflügeln mit unterschiedlichen Ganghöhen

Ganghöhe [mm]	27	32	38	45	54
lichte Höhe [mm]	24	29	35	42	51
Querschnitt [mm ²]	384	464	560	672	816

Um die Vorgänge im Innern beobachten zu können, wurden die Schneckenrohre des Schneckenförderers aus transparentem Acrylglas gefertigt. Die Rohre haben einen Innendurchmesser von 54 mm und eine Wandstärke von 3 mm. Es wurden zwei Varianten gebaut, eine zur seitlichen Einfüllung des Betons (Abbildung 44) und eine für die Einfüllung des Betons von oben (Abbildung 45 links). Erstere hat einen seitlich schräg nach oben, im Winkel von 45° abzweigenden Einfüllstutzen, ebenfalls aus Acrylglasrohr und von derselben Größe wie das Schneckenrohr. Alle Rohrenden haben Flansche mit je vier Bohrungen zur Anbringung weiterer Komponenten. Der obere und der untere Flansch sind durch eine Acrylglasplatte miteinander verbunden, die der Befestigung des Schneckenrohres an dem unten beschriebenen Aluminium-Systemprofil dient. Um die Länge der Schneckenrohre verändern zu können, wurden zusätzlich Verlängerungsstücke gefertigt (Abbildung 45 rechts).

Versuchseinrichtungen

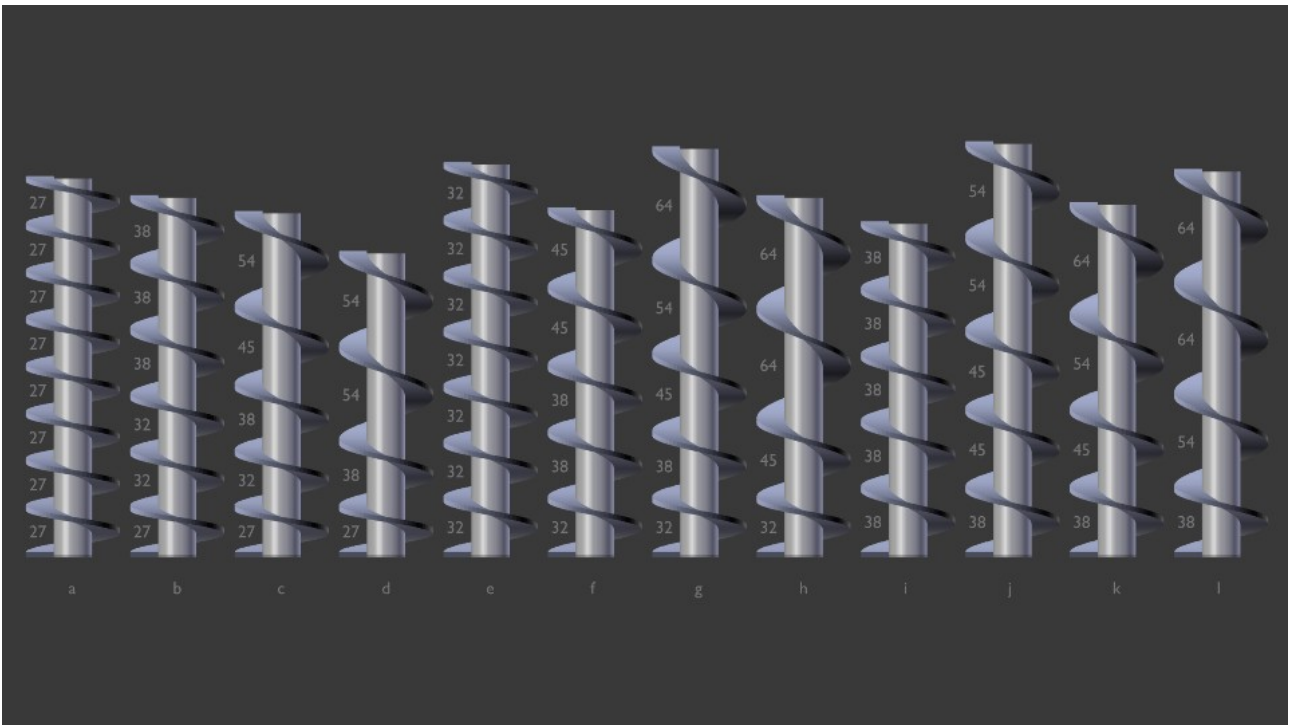


Abbildung 42: Entwurf von geschweißten Förderschnecken, Schnecken mit Ganghöhen von 27 mm (a - d), 32 mm (e - h) und 38 mm (i - l) am unteren Ende und jeweils unterschiedlich starker Progression. Die Schnecken b, c, d und i wurden für die Versuche ausgewählt.



Abbildung 43: Auf Maß gefertigte Schneckenflügel (links) und fertig geschweißte Förderschnecken (von links nach rechts) b (mit Motor), c, d und i (rechts)

Versuchseinrichtungen

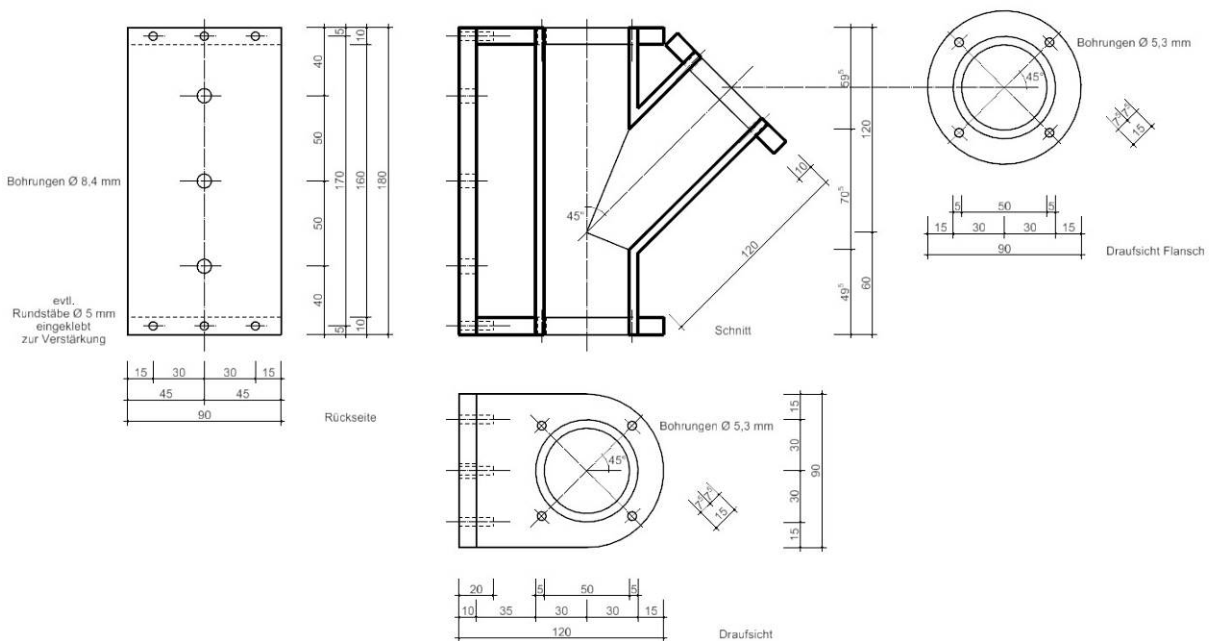


Abbildung 44: Schneckenrohr zur seitlichen Befüllung, Werkzeichnung, Vertikalschnitt und Ansichten

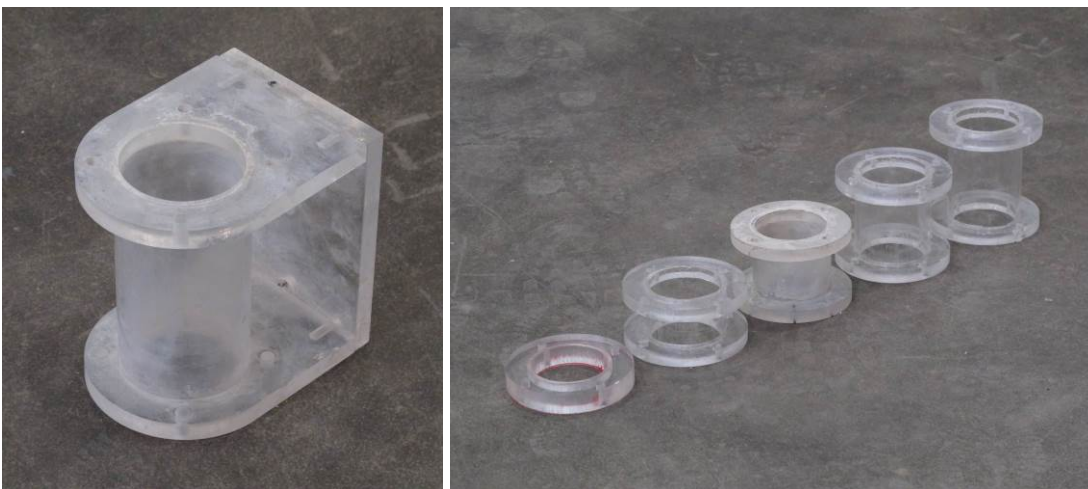


Abbildung 45: Schneckenrohr zur Befüllung von oben (links) und Verlängerungsstücke mit den Längen 15, 45, 60, 75 und 90 mm (rechts)

Die Düsen wurden aus Polyoxymethylen (POM) gedreht. Das Innere hat die Form eines auf dem Kopf stehenden Kegelstumpfes (gerader Kreiskegel) (Abbildung 46). Die Basis des Kegelstumpfes entspricht dem Durchmesser des Schneckenrohres von 54 mm. Die Deckfläche des Kegelstumpfes bildet die (kreisrunde) Düsenöffnung. Die Wandungen der Düse verschlanken von der Basis zur Düse und haben an der Öffnung 2 mm Wandstärke. An der Basis besitzen die Düsen für die Befestigung am Schneckenrohr einen Flansch mit vier Bohrungen. Im Flansch ist eine ringförmige Nut zur Aufnahme eines Dichtungsgummis eingearbeitet. Es wurden Düsen mit

Versuchseinrichtungen

den Öffnungsdurchmessern 17,5 mm, 20 mm, 22,5 mm und 25 mm (Abbildung 47 links und Tabelle 3) und Flankenneigungen von 20° und 15° (Abbildung 47 rechts) gefertigt.

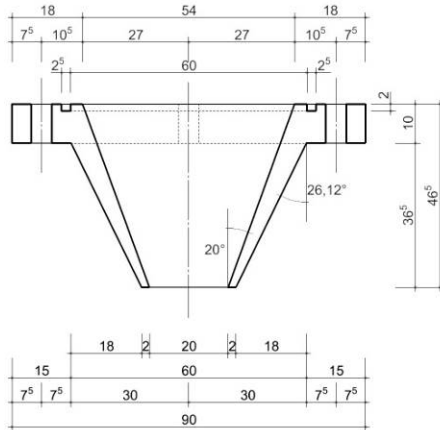


Abbildung 46: Düse mit 20 mm Öffnungsdurchmesser und 20° Flankenneigung, Werkzeichnung, Vertikalschnitt



Abbildung 47: Düsen mit gleicher Flankenneigung (20°) und unterschiedlichem Öffnungsdurchmesser (17,5 mm, 20 mm, 22,5 mm und 25 mm) (links) und Düsen mit gleichem Öffnungsdurchmesser (22,5 mm) und unterschiedlicher Flankenneigung (15° und 20°) (rechts)

Tabelle 3: Öffnungsdurchmesser und Öffnungsquerschnitte (auf ganze mm gerundet) der Düsen

Durchmesser [mm]	17,5	20	22,5	25
Querschnitt [mm ²]	240	314	398	490

Die Einfülltrichter bestehen aus Polylactid (polylactic acid, PLA). Sie wurden auf der Basis eines digitalen Modells mit einem RepRap Mendel Fused Filament Fabrication (FFF) 3D-Drucker aus PLA-Filament von 3 mm Durchmesser gefertigt (Abbildung 48). Die Wandungen der Trichter sind ca. 10 mm stark. Das Innere der Wandungen besteht material- und gewichtssparend aus einer Gitterstruktur. Aufgrund der Beschränkungen durch die Größe des Bauraums des RepRap wurden die Trichter in bis zu fünf Einzelteilen zerlegt gefertigt, welche anschließend mit Zweikomponenten-Klebstoff verklebt wurden. Um eine glatte Oberfläche für einen guten

Versuchseinrichtungen

Materialfluss zu erhalten, wurde das Innere der Trichter mit Kunstharzspachtel verspachtelt. Auch die Einfülltrichter besitzen für die Befestigung am Schneckenrohr jeweils einen Flansch mit vier Bohrungen. Es kamen zwei Trichter zur Anwendung, einer für eine Befüllung des Schneckenrohres von der Seite (Abbildung 49 links) und einer für die Befüllung des Schneckenrohres von oben (Abbildung 49 rechts).

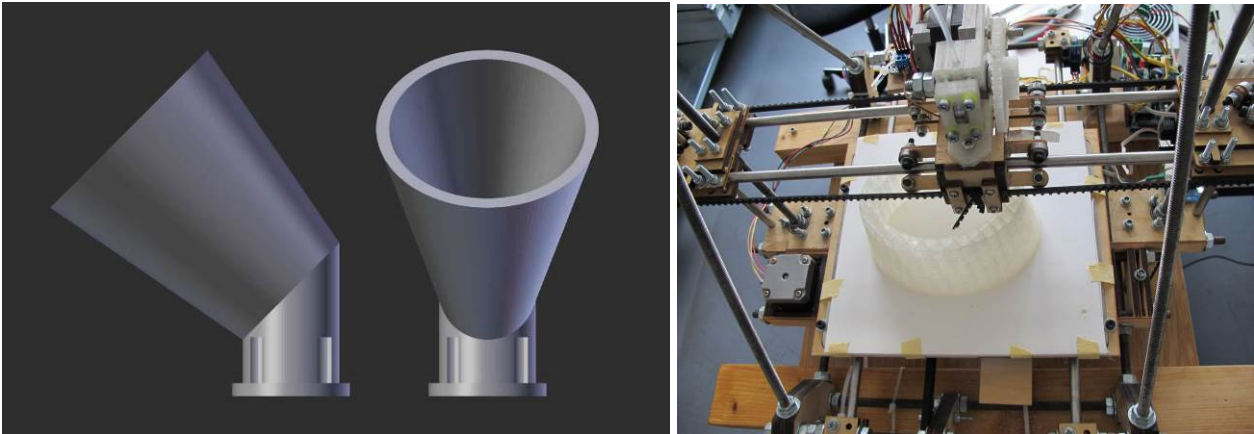


Abbildung 48: Einfülltrichter, digitales Modell (links) und Fertigung im RepRap FFF-3D-Drucker (rechts)

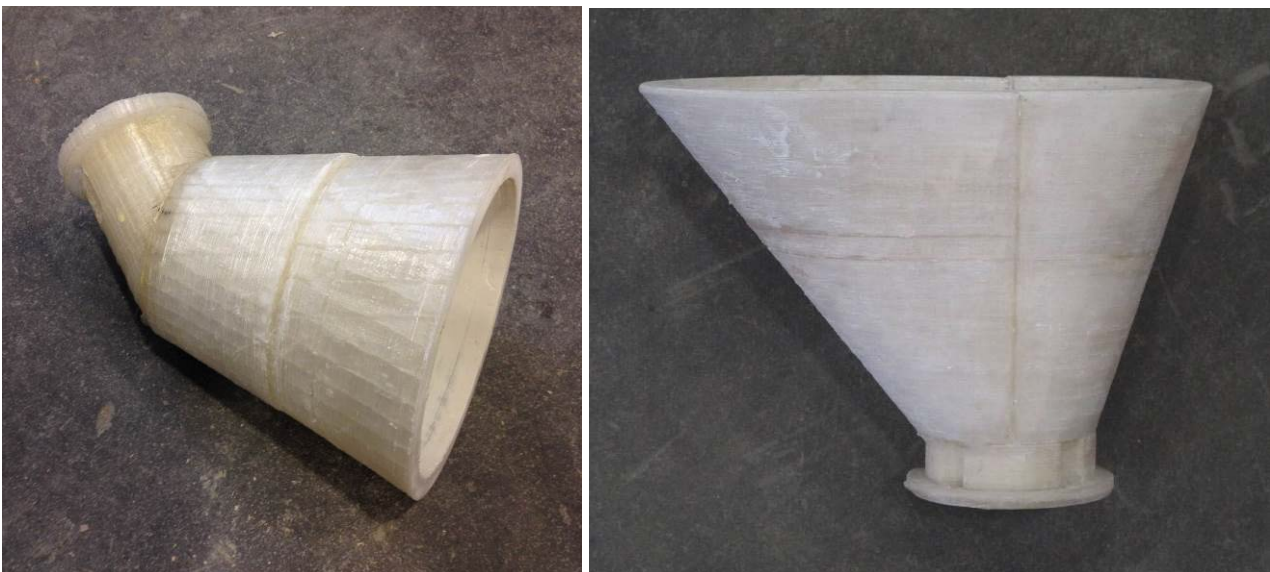


Abbildung 49: Einfülltrichter, fertige Trichter

Bei dem Motor für den Extruder handelt es sich um einen bipolaren Schrittmotor mit 200 Schritten pro Umdrehung, einem Haltemoment von 3 Nm und einem Phasenstrom von 4,2 A. Durch Mikroschrittbetrieb (Microstepping) des Powerlohi Schrittmotortreibers kann die Schrittzahl des Schrittmotors von 200 auf 400 Schritte pro Umdrehung verdoppelt werden. Bei dem Motor handelt es sich um das gleiche Modell, wie es auch an den drei Achsen des Raumportals verbaut ist. Er wurde, wie das Portal, über BZT Maschinenbau GmbH, D-33818 Leopoldshöhe bezogen

Versuchseinrichtungen

und hat dort die Typenbezeichnung FI.60 4.2A 3N, Art.-Nr.: KTE190. Die Beschreibung der Steuerung des Extruder-Motors erfolgt in Punkt 5.3.1 Portalsystem und 5.3.2 Industrieroboter.

Einfülltrichter und Düse werden mittels der Flansche am Schneckenrohr befestigt. Das Schneckenrohr wird mit seiner Befestigungsplatte und mittels einer Stahlplatte an einem 500 mm langen Aluminium-Systemprofil befestigt. Die Förderschnecke wird mit einer Wellenkupplung an der Welle des Schrittmotors befestigt. Der Motor wird mithilfe eines Stahlwinkels ebenfalls an dem Aluminium-Systemprofil befestigt (Abbildung 50). Die Lage von Stahlplatte und Stahlwinkel am Aluminium-Systemprofil ist variabel. So kann der Extruder auf die unterschiedlichen Schnecken eingestellt und die Einfüllhöhe variiert werden. Um eine leichte Reinigung zu ermöglichen, lassen sich das Schneckenrohr durch das Lösen von nur einer und der Motor durch das Lösen von nur zwei Flügelmuttern vom Profilsystem trennen. Mittels verschiedener Stahlplatten, die auf der Rückseite des Profilsystems angeschraubt werden, kann der Extruder an den Manipulatoren oder fix über einer beweglichen Bauplattform befestigt werden.

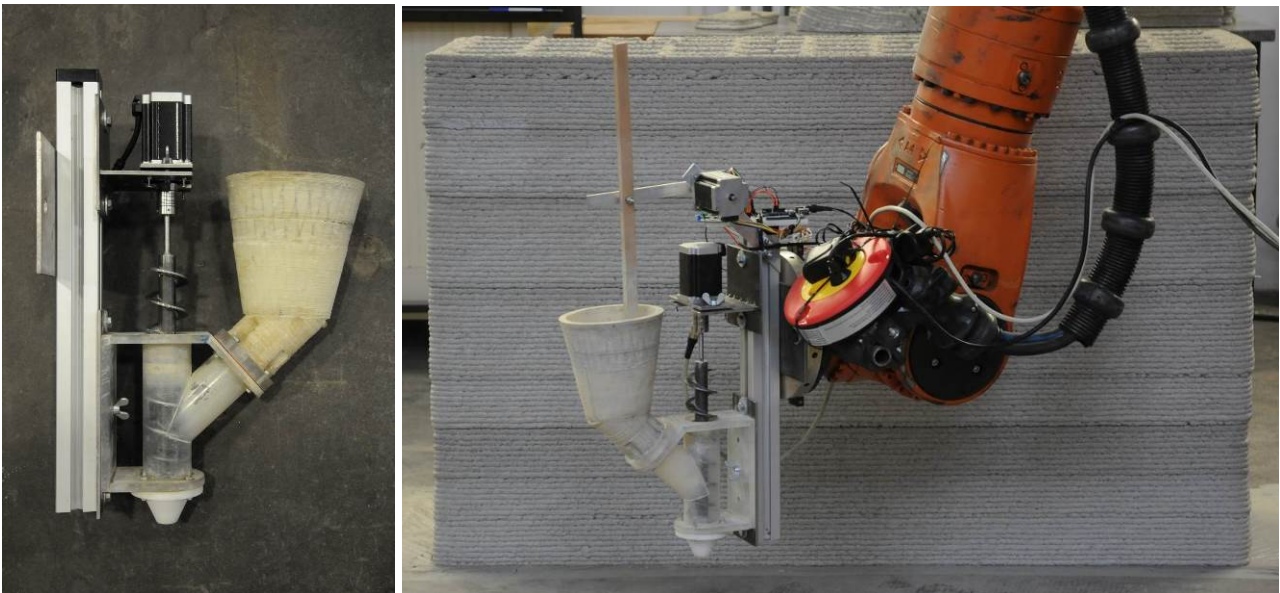


Abbildung 50: Extruder III, rechts montiert am Roboter und mit Fließunterstützer

Zur Förderung des Materialflusses vom Einfülltrichter in das Schneckenrohr wurde bei manchen Versuchen ein Mechanismus eingesetzt, der einen Holzstab durch einen Schrittmotor im Einfülltrichter auf und ab bewegt (Abbildung 50 rechts). Es handelt sich ebenfalls um einen, oben beschriebenen bipolaren Schrittmotor von BZT vom Typ FI.60 4.2A 3N mit einer Arduino Mikrocontroller-Steuerung.

5.3 Manipulatoren

5.3.1 Portalsystem

Für kleinformatische Versuche steht eine 3-Achsen CNC-Portalfräse vom Typ PF 1000-P des Herstellers BZT Maschinenbau GmbH, D-33818 Leopoldshöhe zur Verfügung. Das Portal hat

Versuchseinrichtungen

einen Verfahrweg von ca. 670 mm x 890 mm x 110 mm (X, Y, Z) und wird über drei bipolar angeschlossene Schrittmotoren angetrieben (Abbildung 51).



Abbildung 51: CNC-Portalfräse BZT PF 1000-P mit montiertem Extruder II

Für Versuche mit Extruder II und III können diese direkt an der Werkzeugaufnahme des Portals befestigt und über die Bauplattform bewegt werden. Mithilfe der hölzernen Montageplatte kann Extruder II exzentrisch an die Werkzeugaufnahme des Portals geschraubt werden. Dadurch ergibt sich eine Größe des verfügbaren Bauraumes von ca. 500 mm x 700 mm x 110 mm (X, Y, Z). Extruder III wird über das Aluminium-Systemprofil an die Werkzeugaufnahme des Portals geschraubt. Die zentrische Montage des Extruders erlaubt mehr Bewegung entlang der X-Achse. Durch die zusätzliche Tiefe des Aluminium-Systemprofils wird der Verfahrweg der Y-Achse jedoch eingeschränkt. Für Versuche mit dem Extruder III steht somit ein Bauraum von ca. 550 mm x 600 mm x 110 mm (X, Y, Z) (Abbildung 52 links) zur Verfügung.

Um Versuche mit dem Extruder I durchzuführen, ist es auf Grund seines großen Eigengewichtes notwendig, diesen statisch über dem Portal zu befestigen, und stattdessen die Bauplattform zu bewegen. Hierfür wurde ein Aufsatz mit einer ca. 400 mm x 400 mm großen Bauplattform an der Werkzeugaufnahme des Portals befestigt, wodurch sich ein Bauraum von 400 mm x 400 mm x 110 mm (X, Y, Z) ergibt (Abbildung 52 rechts).

Für die Steuerung des Portals kam Open-Source- bzw. Freeware-3D-Drucker-Hard- und -Software zur Anwendung. Bei der Auswahl der Komponenten musste auf die Größe des Portals und die damit erhöhten Leistungsanforderungen geachtet werden. Linhart (2014) stellt eine Übersicht und Bewertung der in Frage kommenden Komponenten bereit. Aufgrund des

Versuchseinrichtungen

auswechselbaren Mikrocontrollern und der frei wählbaren Schrittmotortreiber fiel die Wahl auf ein Arduino Mega Mikrocontroller Board mit aufgesetztem RAMPS 1.4.2 („RepRap Arduino Mega Pololu Shield“) und PowerloLU Schrittmotortreibern. Die Teile wurden von der German RepRap GmbH, D-85622 Feldkirchen bezogen. Die gewählte open Source Firmware Repetier und die kostenlose Steuerungssoftware Repetier-Host sind Projekte der Hot-World GmbH & Co. KG, D-47877 Willich.

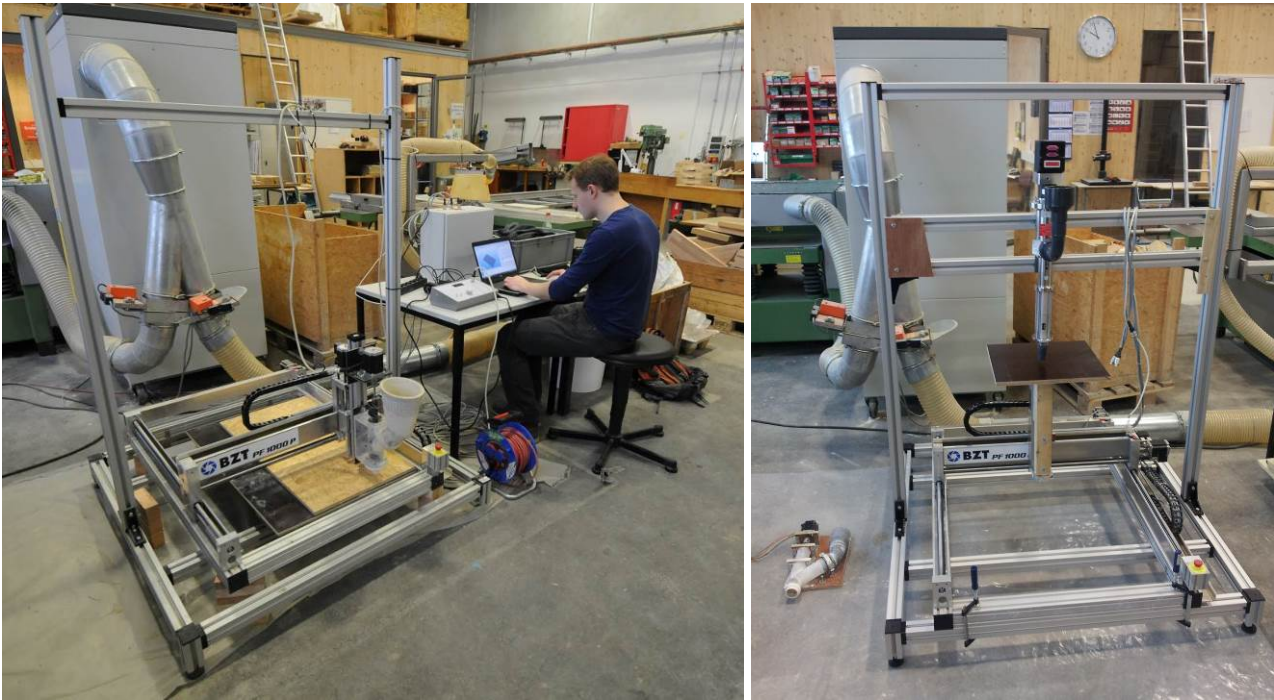


Abbildung 52: CNC-Portalfräse BZT PF 1000-P mit montiertem Extruder III (links) und mit aufgesetzter beweglicher Bauplattform und statisch montiertem Extruder I (rechts, Foto: D. Talke)

Mittels Repetier-Host können die X-, Y- und Z-Achse des Portals gesteuert werden. Dies erfolgt mit gängigen Maschinensteuerungsbefehlen nach DIN 66025-1:1983-01 bzw. ISO 6983-1:2009, sogenanntem ‚G-Code‘. Dieser Code wird Zeile für Zeile an den Mikrocontroller gesendet, der die Anweisungen in einzelne Motorimpulse umwandelt.

Die benötigte Extrudiergeschwindigkeit während der Fahrt wird beim Extruder I über eine eigenständige von ViscoTec Pumpen- u. Dosiertechnik GmbH bereitgestellte Steuerung manuell geregelt.

Im Falle des Extruders II und III kann auch die Extrusionsmenge über Repetier-Host wie bei einem klassischen Fused-Filament-Fabrication (FFF) 3D-Drucker gesteuert werden. Die Erstellung von Fahrplanweisungen für das Portal und den Extruder geschieht bei diesen Druckern über sogenannte ‚Slicer‘-Programme, die, basierend auf einigen voreingestellten Parametern, 3D-Modelle automatisch in Schichten und einzelne Fahrspuren unterteilen. Da die generierten Fahrspuren für den 3D-Druck mit thermoplastischem Kunststoff optimiert sind, können diese sehr komplex ausfallen, um z.B. Kühlzeiten, Materialretraktion, zusätzliche Extrusion etc. zu

Versuchseinrichtungen

berücksichtigen. Ein weiteres Problem bei der Verwendung von existierender Slicing-Software ist, dass die Extrudiergeschwindigkeit über die einzuziehende Länge des kalten Kunststoffilaments angegeben wird, den sogenannten E-Wert. Für den hier verwendeten flüssigen Holzleichtbeton ist dies ungeeignet.



Abbildung 53: Hohlkastenprofil aus extrudiertem Leichtbeton, hier aus einem Leichtbeton mit der Gesteinskörnung Blähglas Liaver, Körnung 1 - 2 mm

Parameter - Hohle Wandscheibe					G-Code	
Layer 1						
Länge	mm	150				M83
Abstand	mm	50				G1 F3000
Travel Feedrate	mm/min	3000				G1 X100 Y250
Start	(x,y) mm	100	250			G1 Z10
Höhe Z	mm	10				G1 F800
Druck Feedrate	mm/min	800				G1 E2.8
Extr. V	mm/s	4				
VorExtr.	mm	2.8				
	x	y	Delta	Ve (mm/s)	Me (mm)	
				mm/s		
Anfangspunkt	100	250	0	0	0	G1 X100 Y250
	100	400	150	4	45	G1 X100 Y400 E45
	150	400	50	4	15	G1 X150 Y400 E15
	150	250	150	4	45	G1 X150 Y250 E45
	100	250	50	4	15	G1 X100 Y250 E15
		Extra Extr.	1.6			G1 E1.6
		Rev. Extr.	-2			G1 E-2
						G1 Z40

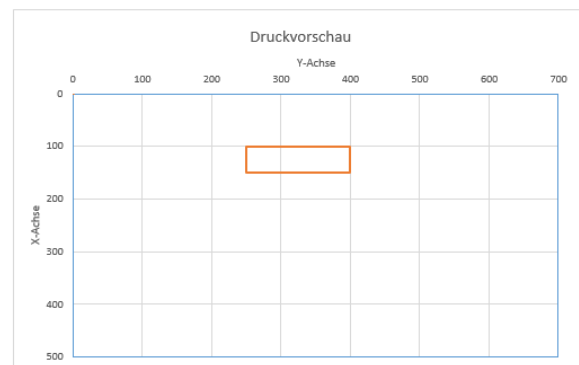


Abbildung 54: Microsoft Excel Tool zur Erstellung von G-Code, hier für eine Schicht eines Hohlkastenprofils mit den Abmessungen 150 mm x 50 mm (Bild: D. Talke)

Aus diesen Gründen wurde es als zielführender angesehen, die Fahr- und Extrusionsanweisungen manuell mithilfe eines Microsoft Excel Tools zu generieren. Mit diesem Tool wird zunächst die gewünschte Fahrspur jeder Schicht anhand weniger Parameter, wie Anfangspunkt, Länge und Breite der Geometrie, evtl. Fahrspurabstand von Parallelschichten etc. beschrieben. Der parametrische Aufbau erlaubt dabei eine schnellere Änderung der Versuchsgeometrie. Zusammen mit der Angabe der Fahrgeschwindigkeit (der sogenannten „Feedrate“) F und der

Versuchseinrichtungen

Extrusionsmenge E wird aus den Eckpunktkoordinaten G-Code für die CNC-Portalsteuerung generiert. Die benötigte Extrusionsmenge für den jeweiligen Streckenabschnitt wird so berechnet, dass die Extrudiergeschwindigkeit konstant bleibt. Abbildung 54 zeigt beispielhaft die Programmierung von G-Code für ein Hohlkastenprofil (150 mm x 50 mm), ähnlich dem in Abbildung 53 gezeigten, mit dem Excel Tool. Die linke Seite der Tabelle stellt den parametrischen Aufbau der Geometrie dar. Der G-Code wird in der rechten Spalte generiert. Zusätzlich hilft eine Druckvorschau (rechts in Abbildung 54) bei der Kontrolle der Fahrspur. Der G-Code kann anschließend kopiert und direkt als Text in Repetier-Host eingefügt werden.

Die Bündelung von Extrudiergeschwindigkeit und Fahrbewegungen des Portals in Repetier-Host ermöglicht es, genaue Anweisungen je Streckenabschnitt zu definieren. Beispielsweise können unterschiedliche Geschwindigkeiten, Pausen, und auch Beschleunigungen programmiert werden. Ein Nachteil ist jedoch, dass während des Druckvorgangs keine Korrektur der Extrudiergeschwindigkeit vorgenommen werden kann. Auch wenn z.B. für Versuche mit mehreren Betonrezepturen von unterschiedlicher Viskosität die Extrudiergeschwindigkeit angepasst werden soll, muss für jeden Versuch der generierte Code neu in Repetier-Host kopiert werden.

Für Versuche mit dem im folgenden Abschnitt vorgestellten Industrieroboter wurde zusätzlich noch eine eigenständige Extrudersteuerung entwickelt, die ebenso am CNC-Portal mit Extruder II und III verwendet werden kann.

5.3.2 Industrieroboter

Für die Fertigung der großformatigen Testobjekte konnte ein sechs-Achsen-Industrieroboter vom Typ Kuka KR 150 L110 (Abbildung 55) des Lehrstuhls für Baurealisierung und Baurobotik (Prof. Thomas Bock) an der Technischen Universität München gemietet werden. Das Gerät hat eine maximale Reichweite von 3.500 mm und eine Tragkraft von 110 kg. Zusätzlich ist der Roboter auf einer ca. 7 m langen Lineareinheit aufgestellt, die als siebte Achse fungiert. Hierdurch wird die Reichweite des Roboters noch einmal erheblich vergrößert. Gesteuert wird der Roboter über einen Kuka KR C 2 Controller mit der Softwareversion KR C V5.6.12.

Für Arbeiten mit dem Roboter wurde nur Extruder III verwendet. Das Aluminium-System-Profil kann über eine Adapter-Stahlplatte mit zwei Schrauben am Anbauflansch des Roboters befestigt werden. Da es nicht möglich war, den Extruder in die Steuerung des Kukas mit einzubinden, wurde eine externe Steuerungseinheit, bestehend aus einem Arduino Uno und einem Powerloлу Schrittmotortreiber, entworfen. Mit dieser lässt sich die Umdrehungsgeschwindigkeit sowie Drehrichtung des Extruders manuell steuern.

Zwar erlaubt dies eine Korrektur der Extrusionsmenge während der Fahrt, eine synchrone Programmierung mit den Roboterbewegungen ist jedoch nicht möglich. Aus diesem Grund wurden die einzelnen Schichten des zu druckenden Objekts aus geschlossenen Schleifen mit stets gleichem Anfangs- und Endpunkt aufgebaut, sodass auch mehrere Schichten in Folge ohne Absetzen in einem Zug gedruckt werden konnten. Die Extrusion wird bei Beginn und Ende der Roboterbewegung manuell über die externe Steuerung gestartet und wieder gestoppt.

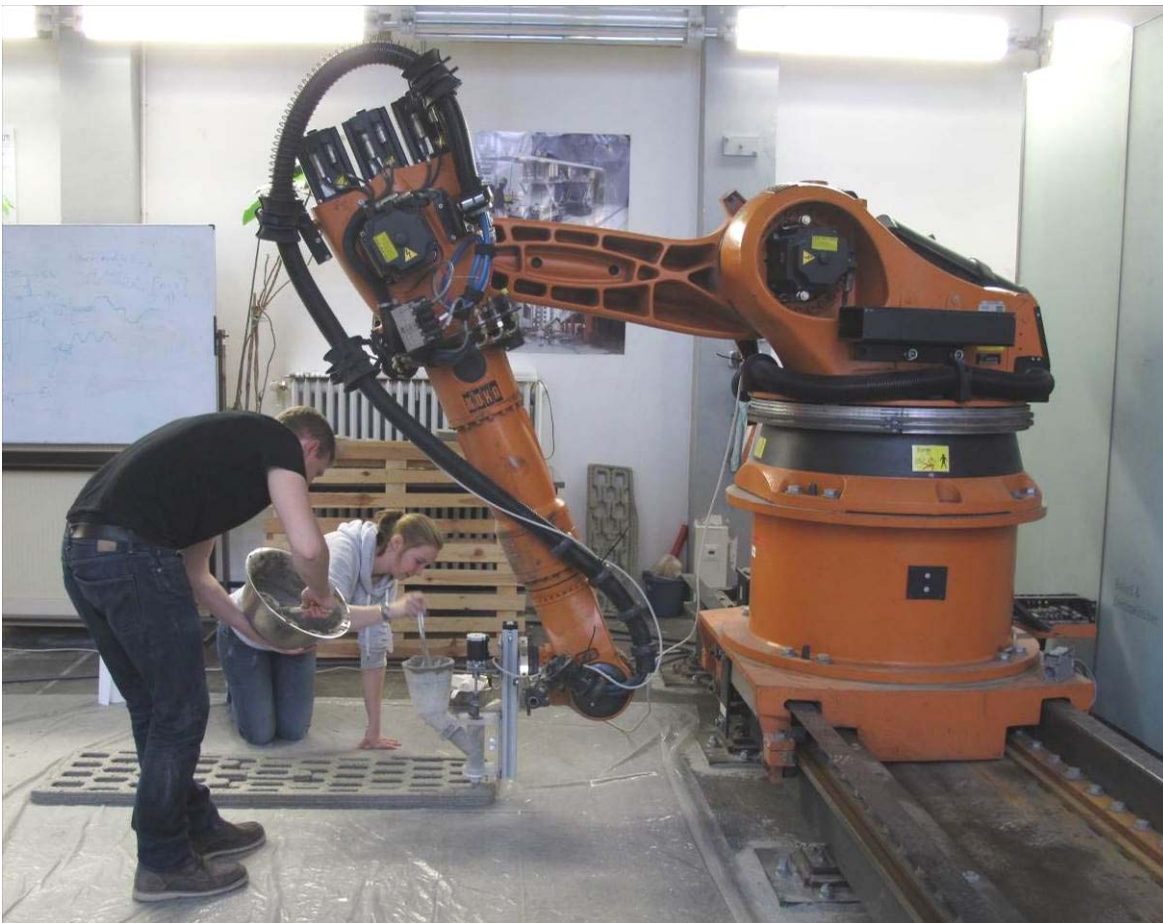


Abbildung 55: Industrieroboter Kuka KR 150 L110 des Lehrstuhls für Baurealisierung und Baurobotik mit montiertem Extruder III

```

24  BAS (#PTP_PARAMS,10) ;
25
26  PTP XP1                ;Anfangspunkt (muss manuell gesetzt werden)
27  HALT                  ;Haltebefehl für Überprüfung / Befüllen des Extruders
28  BAS (#CP_PARAMS,0.1)  ;Fahrgeschwindigkeit für Linearfahren (0,1 m/s)
29  $APO.CVEL=80          ;Eckpunktapproximation um (80%) Geschwindigkeit in Ecken beizubehalten
30  FOR I = 1 TO 10 STEP 1 ;Start der Schleife für 10 Schichten
31  LIN_REL{Z 10} C_VEL   ;Anheben des Extruders um 10 mm
32  LIN_REL{X 0,Y 150} C_VEL ;Relative Linearfahrten zu den jeweiligen Koordinaten mit Eckpunktapproximation
33  LIN_REL{X -50,Y 0} C_VEL
34  LIN_REL{X 0,Y -150} C_VEL
35  LIN_REL{X 50,Y 0} C_VEL
36  ENDFOR                ;Ende der Schleife
37  END                    ;Ende des Programms

```

Abbildung 56: Kuka Programmiersprache, hier am Beispiel eines Hohlkastenprofils mit den Abmessungen (L x B x H) 150 mm x 50 mm x 100 mm (Bild: D. Talke)

Die Programmierung der Fahrspuren erfolgt ähnlich wie bei dem CNC-Portal. Anstelle von G-Code wird der Roboter mit einer eigenen Kuka Programmiersprache gesteuert, die weitaus komplexere Befehle, zum Beispiel Bedingungen und Schleifen, zulässt. Um die Fahrspur zu erstellen, wird zunächst wie bei dem CNC-Portal die Geometrie einer oder mehrerer Schichten als Koordinatenliste beschrieben. Da die genaue Position des zu druckenden Objektes noch nicht

Versuchseinrichtungen

feststeht, werden die Koordinaten nicht als absolute Punkte, sondern ausgehend von einem willkürlich festgelegten Anfangspunkt als Platzhalter relativ zum jeweils vorherigen Punkt beschrieben. Diese Liste an Relativkoordinaten wird anschließend in für den Kuka verständliche Befehle umformatiert, mit zusätzlichen Befehlen, wie Fahrgeschwindigkeit, Eckpunktapproximation und Schleifen für die Wiederholung der Schicht, ergänzt und auf den Kuka Controller kopiert. Danach wird der Roboter manuell in die gewünschte Startposition bewegt und der Anfangspunkt in der Koordinatenliste durch die aktuelle Position ersetzt. Abbildung 56 zeigt ein kommentiertes Beispiel für Fahrweisungen in der Kuka Programmiersprache. Die Fahrspur beschreibt ein Hohlkastenprofil (L x B x H) 150 mm x 50 mm x 100 mm, ähnlich dem in Abbildung 53 gezeigten.

6 Materialentwicklung und -prüfung

6.1 Allgemeines

An Werkstoffe (im vorliegenden Fall Beton), die bei der additiven Fertigung durch Extrusion eingesetzt werden sollen, werden sehr unterschiedliche, teils sich widersprechende Anforderungen gestellt. Während der Frischbeton im materialverarbeitenden und -transportierenden System gut fließfähig sein muss, soll er nach dem Austreten aus der Düse möglichst schnell Festigkeit entwickeln. Nur wenn dies gewährleistet ist, können eine praxismgerechte Baugeschwindigkeit und nennenswerte geometrische Freiheit erreicht werden. Darüber hinaus werden an die Festbetoneigenschaften die gewöhnlichen Anforderungen bezüglich Festigkeit, Wärmeleitfähigkeit, Brandverhalten etc. gestellt. Ein Markt für Baustoffe zum Einsatz in der additiven Baufertigung steckt noch in den Anfängen (s. z.B. CyBe 2016). Auch Ausgangsmaterialien speziell zur Herstellung von Holzleichtbeton sind rar am Markt (s. z.B. Backstein Engineering 2016). Obwohl nicht zentraler Gegenstand des Projektes, musste dennoch in einem gewissen Umfang Materialentwicklung betrieben werden.

6.2 Versuche mit Spezialzement für Holzbeton

WUTZ Spezialzement für Holzbeton ist ein auf Weißzement basierendes Bindemittel und wurde für die Herstellung von Kunst- und Bastelobjekten aus Holzleichtbeton entwickelt. Zudem ist er laut Hersteller ebenso für Zuschläge wie Heu oder Papier geeignet. Der Hersteller empfiehlt eine Mischung des Zements mit Holzspänen im Verhältnis 1:1, bezogen auf den Raumanteil, oder 3:1, bezogen auf das Gewicht (Backstein Engineering 2016).

Erste Versuche zur Extrudierbarkeit von WUTZ Zement wurden im Rahmen einer Bachelorarbeit (Strobel 2015) mit dem Extruder II am Portalsystem durchgeführt. Der Fokus lag dabei auf der Findung extrusionsfähiger Holzleichtbetone mit möglichst hohem Spananteil und hoher Biegezugfestigkeit. Zum Einsatz kamen Buchenspäne (Lignocel HB 500-1000) und Fichtenspäne (G 8/20) sowie Zitronensäurepulver oder Saccharose in Form von einfachem Kristallzucker als Additive. Für die Untersuchung der Druckauflösung wurden zwei unterschiedliche Düsendurchmesser (15 und 20 mm) verwendet.

Die Ermittlung der Biegezugfestigkeit wurde an der Holzforschung München in Anlehnung an DIN EN 310:1993-08 ‚Holzwerkstoffe; Bestimmung des Biege-Elastizitätsmoduls und der Biegefestigkeit‘ durchgeführt. Es wurden je Betonmischung drei Probekörper aus vier Schichten von zwei nebeneinanderliegenden Raupen mit der 20 mm Düse gedruckt. Anschließend wurden diese auf das Maß 200 mm x 25 mm x 25 mm (L x B x H) zurechtgesägt (Abbildung 57).

Die Versuche ergaben, dass sich mit beiden Spanarten grundsätzlich extrudierbare Betone herstellen lassen. Beide Varianten ließen sich durch die 20 mm Düse extrudieren. Betone mit Buchenspänen konnten ebenfalls durch die 15 mm Düse gefördert werden, die Fichtenspäne führten jedoch aufgrund ihrer Größe schnell zum Verstopfen des Extruders. Bei Mischungen mit Fichtenspänen konnte ein Span/Zement-Masseverhältnis (s/z-Wert) von bis zu 0,17 und

Betondichten von ca. 780 kg/m³ erreicht werden. Betonmischungen mit Buchenspänen ließen sich bei einem s/z-Wert von 0,3 noch extrudieren. Die Trockenrohddichte bei diesem Spananteil lag bei ca. 860 kg/m³.



Abbildung 57: Probekörper für Biegezugversuche aus WUTZ Spezialzement für Holzbeton und Buchenspänen Lignocel HB 500-1000, gedruckte Rohlinge (links) und zugeschnittene Probekörper (rechts) (Strobel 2015)

Auffällig bei beiden Zement-Span-Kombinationen ist der hohe Wasserzementwert (w/z-Wert), der erforderlich ist, um die Betonmischungen extrudieren zu können. Dieser lag je nach Anteil der Holzspäne zwischen 0,8 und bis zu 1,0. Der hohe Wasseranteil wirkt sich auch negativ auf die resultierende Festigkeit des Betons aus. Die durchgeführten Biegezugversuche ergaben Festigkeiten von 0,98 - 2,21 N/mm².

Als weiterer negativer Aspekt erwies sich das sehr schnelle Ansteifen des Betons. Die untersuchten Betonmischungen konnten stets nur in sehr geringen Mengen angemischt und extrudiert werden, da sonst das Material bereits im Extruder erstarrt wäre. Erst durch die Zugabe von Zitronensäurepulver oder Kristallzucker (Saccharose) als Verzögerer konnte die Verarbeitungsdauer von 5 auf ca. 15 Minuten verlängert, und ein Erhärten des Betons bereits im Extruder verhindert werden. Trotzdem war die Verarbeitungszeit zu kurz, um das Material in baupraktischen Mengen anzumischen und eine gleichmäßige Extrusion zu gewährleisten.

6.3 Versuche mit mineralisierten Spänen

Verschiedene Holzinhaltstoffe, wie Fette und Harze und insbesondere Holzzucker, können den Abbindeprozess des Betons erschweren oder vollständig unterbinden (Cziesielski 1975). Dies macht sich in einem schalungsfreien Fertigungsprozess, bei dem ein schnelles Ansteifen entscheidend ist, besonders störend bemerkbar. Ein vielversprechender Ansatz, dem zu begegnen, besteht im Einsatz von mineralisierten Spänen (Cziesielski 1975; Garrecht & Klatt 2012; Klatt 2012). Neben einem günstigeren Abbindeverhalten führt der Einsatz von mineralisierten Spänen auch zu verbesserten Festbetoneigenschaften, wie z.B. einer deutlich höheren Druckfestigkeit (Garrecht & Klatt 2012).

Auf dem Markt erhältliche mineralisierte Späne (AGRESTA 2016; Bockelmann 2016; Cemwood 2016a; Cemwood 2016b) weisen meist, auch aufgrund ihrer vorgesehenen Anwendung als Bodenhilfsstoff oder Hohlraum- und Ausgleichsschüttung, längliche Spangeometrie auf und sind deshalb als Leichtzuschlag in Extrusionsbeton ungeeignet. Die CEMWOOD Späne, insbesondere CW 1000 (Abbildung 58 links), haben jedoch eine vergleichsweise gedrungene Form.



Abbildung 58: Mineralisch ummantelte Späne CEMWOOD CW 1000 (links) und durch Extrusion eines Leichtbetons mit der Gesteinskörnung CEMWOOD CW 1000 gefertigtes Bauteil (rechts) (Modell aus Immel 2015)

Es wurden deshalb im Rahmen einer Bachelorarbeit (Immel 2015) Versuche mit CEMWOOD CW 1000 und CW 2000 durchgeführt. Diese Späne werden bei ihrer Herstellung in einem an der Technischen Universität Darmstadt entwickelten Mischverfahren (Garrecht & Klatt 2012) mit einer mineralischen Ummantelung versehen (Cemwood 2016c). Es konnten extrudierfähige Frischbetone mit einem Span-Zement-Gewichtsverhältnis (s/z-Wert) von bis zu 0,29 realisiert werden. Abbildung 58 rechts zeigt ein durch Extrusion gefertigtes Bauteil. Zum Einsatz kamen hierbei SCHWENK Portlandkalksteinzement und CEMWOOD CW 1000. Der w/z-Wert betrug 0,45, der s/z-Wert 0,19. Die Extrusion erfolgte mit dem Extruder II am Portalsystem und unter Einsatz einer Düse mit einem Öffnungsdurchmesser von 25 mm.

Da die mineralisierten Späne ein Komposit aus mineralischen und organischen Stoffen darstellen, gibt der s/z-Wert nur bedingt Auskunft über den Holzanteil im Beton. In Anlehnung an Kuhnenn (2010) kann angenommen werden, dass der Holzgewichtsanteil am mineralisierten Span bei ca. 70 % liegt. Zudem führte die Geometrie und Oberflächenbeschaffenheit der Späne immer wieder zum Blockieren des Extruders. Eine eigene Herstellung von mineralisierten Spänen speziell für Zwecke der Extrusion war im Projekt aus Zeit- und Kostengründen nicht möglich. Es würde sich aber lohnen, diesen sehr vielversprechenden Weg weiter zu verfolgen.

6.4 Versuche mit Blähglas

Um die Suche nach extrusionsfähigen Holzleichtbetonrezepturen systematischer gestalten zu können, wurde nach einer Strategie gesucht, mithilfe derer sich Materialkennwerte für extrusionsfähige Frischbetone ermitteln lassen würden. In orientierenden Vorversuchen hatte sich bereits gezeigt, dass ein rein mineralisches System aus Blähglas und Zement wesentlich unkomplizierter ist als ein Komposit aus Holz und Zement; mit einem Portlandkompositzement und Blähglasgranulat mit einer Körnung von 1 - 2 mm konnten auf Anrieb mehrschichtige Objekte hergestellt werden (s. Kapitel 9). Die Versuchsstrategie sah nun vor, zunächst einen optimal extrudierbaren Leichtbeton auf Blähglasbasis zu entwickeln, und diesen dann als Modell für die Entwicklung eines extrusionsfähigen Holzleichtbetons zu verwenden. Als geeignete Materialkenngröße, die sowohl eine Aussage zur Extrudierbarkeit als auch zur Baubarkeit des Frischbetons macht, wurde die Konsistenz angesehen. Außerdem wurde die Dichte ermittelt.

In einer Bachelorarbeit (Martius 2015) wurden Versuchsreihen mit unterschiedlichen Gesteinskörnungsanteilen sowie verschiedenen Zusatzmitteln und -stoffen durchgeführt. Sämtliche beschriebenen Rezepturen wurden mit dem Holcim Weißzement und Poraver Blähglasgranulat angemischt und unter Einsatz des Portalsystems mit an der Werkzeugaufnahmeplatte befestigtem Extruder II („Extruder mit Fleischwolfschnecke“), Düsendurchmesser 20 mm, auf ihre Eignung zur Extrusion untersucht.



Abbildung 59: Extrusion von Leichtbeton mit der Gesteinskörnung Blähglasgranulat (Mischung 3 in Bild Abbildung 61) (Martius 2015)

Begonnen wurde mit Mischungen ohne Zusatzmittel und -stoffe, um geeignete Blähglasanteile in Bezug auf den Zementgehalt zu ermitteln. Mit ausgewogenen Sieblinien (vorwiegend Bereich 3, grob- bis mittelkörnig nach DIN 1045-2:2008-08) konnten Betone mit einem maximalen Blähglasanteil von 75 Vol.-% extrudiert werden. Es konnten jedoch nicht immer gleichmäßige Spuren erzeugt werden und es kam zu Blutungserscheinungen. Im nächsten Schritt wurde, mit dem Ziel möglichst gleichmäßige Spuren zu erhalten, der Blähglasanteil schrittweise reduziert. Bei einem Anteil des Blähglasgranulats von ca. 66 % konnte dies erreicht werden. Der Leichtbeton neigte jedoch weiterhin zum Bluten.

Um dem Bluten entgegenzuwirken und um eine weitere Verbesserung der Verarbeitbarkeit zu erreichen, wurden nun die Zusatzmittel Fließmittel, Stabilisierer und Luftporenbildner in die Versuche miteinbezogen. Als Ausgangspunkt wurden Richtrezepturen von Poraver herangezogen und auf dieser Basis, ergänzt durch Manjura (2015), Verbesserungen erarbeitet. Mischungen mit Fließmittel (PCE Fließmittel MasterGlenium ACE 430) zeigten Entmischungen im Extruder, sodass Fließmittel in den weiteren Entwicklungen weggelassen wurde. Mit den beiden Zusatzmitteln Luftporenbildner (MasterAir 77) und Stabilisierer (Centrament Stabi M 508) und mit Poraver Blähglasgranulat in den Körnungen 0,5 - 1 mm, und 2 - 4 mm ließen sich gut zusammenhaltende Frischbetone mit guten Verarbeitungseigenschaften herstellen (Abbildung 59).



Abbildung 60: Höggermann-Ausbreittisch für Handbetrieb, mit Zählwerk, Glasplatte und Setztrichter mit Aufsatz

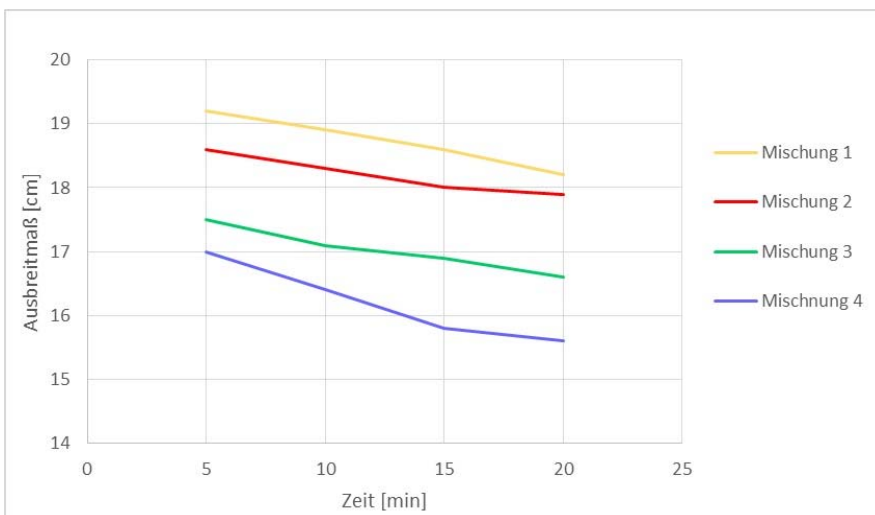


Abbildung 61: Ausbreitmaße verschiedener Leichtbetonmischungen, die Mischungen 3 und 4 waren zur Extrusion geeignet, Mischung 4 (s. Abbildung 97 rechts) lieferte die besten Ergebnisse (nach Martius 2015)

Von den so entwickelten Frischbetonen wurde die Konsistenz mittels Höggermann-Tisch (Abbildung 60) gemäß DIN EN 1015-3:2007-05 „Prüfverfahren für Mörtel für Mauerwerk - Teil 3:

Bestimmung der Konsistenz von Frischmörtel (mit Ausbreittisch)‘ bestimmt und die Dichte ermittelt. Das Ergebnis der Versuche lässt den Schluss zu, dass sich Leichtbetone der Dichteklasse 1,0 und mit einem mittleren Ausbreitmaß von ca. 160 - 170 mm (Abbildung 61) zur Extrusion eignen.

6.5 Versuche mit unbehandelten Fichtenspänen und Portlandkalksteinzement

Aufbauend auf den Erkenntnissen aus den Versuchen mit Blähglas (Punkt 6.4), wurden Rezepturen mit Holzleichtbeton entwickelt, die den dort ermittelten Werten bezüglich Ausbreitmaß (ca. 160 - 170 mm) und Dichte (Dichteklasse 1,0) entsprechen.

Es wurden die unbehandelten Nadelholzspäne Lignocel 9 des Herstellers J. RETTENMAIER & SÖHNE eingesetzt, welche im Vergleich bezüglich der Partikelgrößen (s. Abbildung 38) im mittleren bis oberen Bereich liegen, und als Bindemittel der Portlandkalksteinzement CEM II/A-LL 32,5 R des Herstellers SCHWENK. Dieser Portlandkompositzement (CEM II) wurde verwendet, da er aufgrund des Füllstoffes Kalksteinmehl, im Vergleich zum reinen Portlandzement (CEM I), eine bessere Verarbeitbarkeit aufweist und eine längere Verarbeitungszeit hat.

Bei ersten Versuchen mit jeweils einem der Zusatzmittel stellte sich heraus, dass ein geringer Anteil (unterster Wert des empfohlenen Dosierbereichs) von Stabilisierer ausreichend ist, um einen guten Zusammenhalt zu gewährleisten, und dabei die Verarbeitbarkeit nicht negativ zu beeinflussen. 1 g Stabilisierer (Centrament Stabi M 15) auf 500 g Zement erwies sich als ausreichend. Luftporenbildner hingegen musste, um eine gute Verarbeitbarkeit zu erhalten und dem Entmischen entgegenzuwirken, in vergleichsweise größeren Dosen beigemischt werden. Der Luftporenbildner stabilisiert die durch chemische Reaktionen von Holz, Wasser und Zement entstehenden Luftporen, wodurch ein gleichmäßiges, stabiles Gefüge entsteht. 10 g Luftporenbildner (MasterAir 77) auf 500 g Zement sind ein guter Ausgangswert.

Beginnend mit einem Holzspäne-Anteil von 9 Masse-% bezogen auf den Zement (s/z-Wert von 0,09) wurde der Holzanteil schrittweise auf bis zu 16 Masse-% bezogen auf den Zement (s/z-Wert 0,16) gesteigert. Das entspricht bei den eingesetzten Materialien SCHWENK Portlandkalksteinzement und Lignocel 9 einem Volumenverhältnis Späne zu Zement von 1:1. Die Zusatzmittel wurden jeweils so dosiert, dass sich eine dem angestrebten Ausbreitmaß entsprechende Mischung ergab. Eine gut förderbare Holzleichtbetonrezeptur ist:

Mischung A: 500 g SCHWENK Portlandkalksteinzement; 80 g Lignocel 9; 13 g Luftporenbildner MasterAir 77; 1 g Stabilisierer Centrament Stabi M 15; 305 g Wasser

Diese Rezeptur benötigt allerdings über 3 Stunden, um eine erste geringe Oberflächenfestigkeit zu entwickeln und mehrere Tage, um so weit abzubinden, dass das Werkstück zerstörungsfrei gehandhabt werden kann. Deshalb wurde in einem weiteren Schritt zusätzlich ein Beschleuniger eingesetzt. Nach Zugabe von 8 g Beschleuniger (SikaRapid C-100) auf 500 g Zement (liegt im unteren Bereich der empfohlenen Dosierung von 1 - 4 % des Zementgehaltes) konnte bereits ab 20 - 30 Minuten nach der Extrusion eine leichte Oberflächenverfestigung der Raupen beobachtet

werden. Solange der Frischbeton im Mischer oder Extruder in Bewegung gehalten wird, ist eine Verarbeitung auch über eine darüber hinausgehende Zeitspanne möglich. Eine höhere Dosierung des Beschleunigers, auch die Maximaldosierung, führte zu keiner erkennbar schnelleren Entwicklung der Oberflächenfestigkeit der extrudierten Raupen. Die Rezeptur für die Mischung, welche allen Versuchsanforderungen genügt, lautet:

Mischung B: 500 g SCHWENK Portlandkalksteinzement; 80 g Lignocel 9; 11 g Luftporenbildner MasterAir 77; 1 g Stabilisierer Centrament Stabi M 15; 8 g Beschleuniger SikaRapid C-100; 305 g Wasser

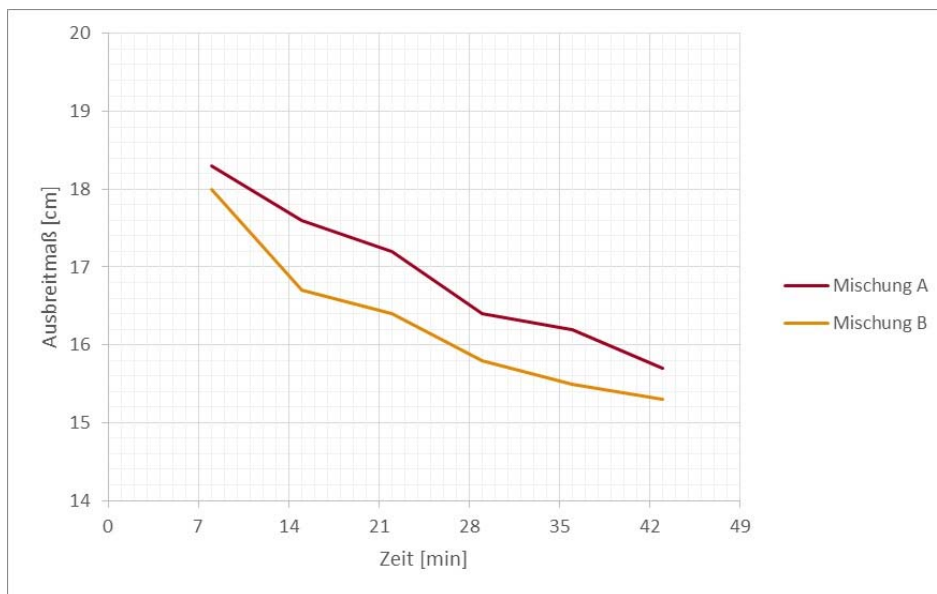


Abbildung 62: Ausbreitmaß der Mischungen A und B (Grafik: C. Martius)

Diese Rezeptur hat ein mittleres Ausbreitmaß von ca. 160 mm (Abbildung 62) und eine Frischbetonrohichte von ca. 1.000 kg/m^3 . Sie befindet sich somit diesbezüglich in dem angestrebten Bereich der Mischungen 3 und 4 und weist gute Eigenschaften in Bezug auf die Verarbeitbarkeit auf. Gleichmäßige Spurfahrten sind möglich und beim Drucken von mehreren Raupen übereinander entstehen nur geringe Deformationen. Mischung B wurde bei allen in den Punkten 6.6, 6.7, 8.1, 8.2 und 8.2.5 beschriebenen Prüfungen und Versuchen eingesetzt. Bei einer weiterführenden Material- und Verfahrensentwicklung wären insbesondere Wege zu finden, die ein noch schnelleres Ansteifen des Betons nach dem Verlassen des Extruders ermöglichen.

6.6 Festigkeitsprüfungen

6.6.1 Allgemeines

Um die Festigkeitswerte des Werkstoffs zu ermitteln, der aus der hier entwickelten Material-Verfahrens-Kombination hervorgeht, wurden Prüfungen an Würfeln und Prismen durchgeführt, die durch Extrusion des speziell entwickelten Holzleichtbetons gefertigt worden waren. Um feststellen zu können, inwiefern der Druckvorgang einen Einfluss auf die Festigkeit besitzt, wurden mit der

gleichen Rezeptur sowohl gedruckte und anschließend in Form geschnittene, als auch durch Gießen in Schalung gefertigte Probekörper geprüft. Alle Probekörper wurden in Wasser gelagert und die Festigkeiten nach 7 bzw. 28 Tagen ermittelt. Die Trockenrohddichte des gedruckten Werkstoffs wurde anhand der in Punkt 6.7 verwendeten Platte ermittelt und liegt bei 995 kg/m^3 .

6.6.2 Prüfung der Druckfestigkeit von Würfeln nach DIN EN 12390-1:2012-12, DIN EN 12390-2:2009-08 und DIN EN 12390-3:2009-07

Die Herstellung der gedruckten Probekörper erfolgte durch Drucken von Platten mit den Abmessungen (L x B x H) 350 mm x 125 mm x 110 mm. Nach 24 Stunden Luftlagerung (20°C und 65% Luftfeuchte) wurden die Würfel auf die Abmessungen 100 mm x 100 mm x 100 mm zugesägt (Abbildung 63) und anschließend bis zur Prüfung in einem Wasserbad bei 20°C gelagert.



Abbildung 63: Gedruckte und auf Maß geschnittene Probekörper für die Prüfung der Druckfestigkeit (Foto: C. Martius)

Nach 7 Tagen wurde die erste Druckfestigkeitsprüfung an 3 geschalteten und 3 gedruckten Prüfkörpern vorgenommen. Die gedruckten Würfel wurden mit stehenden Raupen, also in Raupenrichtung, geprüft. Die Würfel wurden kurz vor der Prüfung der Wasserlagerung entnommen, abgeschliffen, vermessen und gewogen. Nach Einlegen in die Prüfvorrichtung wurden die Würfel mit $0,5 \text{ kN/s}$ Belastungsgeschwindigkeit bis zum Versagen belastet. Es waren charakteristische Versagensformen zu erkennen. Die geschalteten Würfel erreichten eine Druckfestigkeit von $10,04 \text{ N/mm}^2$, während die in Raupenrichtung geprüften gedruckten Würfel einen Wert von $8,87 \text{ N/mm}^2$ erreichten.

Eine weitere Druckfestigkeitsprüfung erfolgte nach 28 Tagen. Die Prüfkörper, wiederum 3 geschaltete und 3 gedruckte, wurden kurz vor der Prüfung der Wasserlagerung entnommen, abgeschliffen, vermessen und gewogen. Die Belastungsgeschwindigkeit betrug ebenfalls $0,5 \text{ kN/s}$. Es waren wieder charakteristische Versagensformen zu erkennen. Die geschalteten Probekörper erreichten eine Druckfestigkeit von $12,12 \text{ N/mm}^2$, während die in Raupenrichtung geprüften gedruckten Würfel einen Wert von $10,30 \text{ N/mm}^2$ erreichten. Die geringere

Druckfestigkeit der gedruckten Probekörper kann mit den durch den Druckvorgang entstehenden Hohlräumen zwischen den einzelnen Raupen erklärt werden.

Die einzelnen Ergebnisse der Druckfestigkeitsprüfungen nach DIN EN 12390-3:2009-07 sind in Anhang 1 zusammengestellt.

6.6.3 Prüfung der Biegezugfestigkeit von Prismen nach DIN EN 196-1:2005-05

Die Biegezugfestigkeit des entwickelten Holzleichtbetons wurde an Prismen mit den Abmessungen (L x B x H) 160 mm x 40 mm x 40 mm durchgeführt. Es wurden drei Arten von unterschiedlichen Prismen hergestellt. Zusätzlich zu durch Gießen in Schalung hergestellten Prismen wurden, um eine vermutete Richtungsabhängigkeit der Festigkeitswerte zu berücksichtigen, zwei unterschiedlich ausgerichtete Arten von gedruckten Prismen hergestellt: Rechtwinklig zu den Raupenspuren ausgerichtete Prismen und parallel zu den Raupenspuren ausgerichtete Prismen (Abbildung 64).

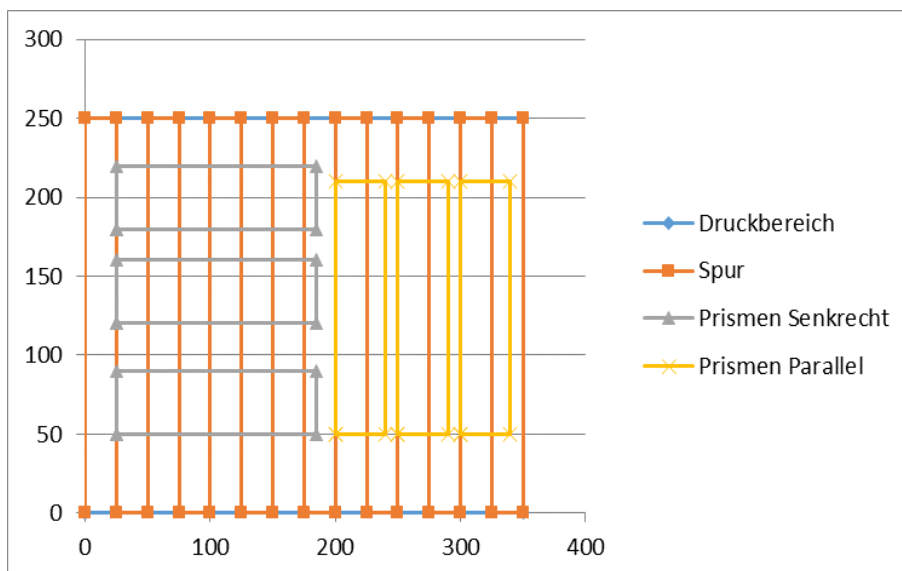


Abbildung 64: Durch Drucken und auf Maß schneiden hergestellte Probekörper für Biegezugprüfungen, rechtwinklig zu den Raupenspuren ausgerichtete Prismen (grau) und parallel zu den Raupenspuren ausgerichtete Prismen (gelb) (Grafik: C. Martius)

Analog zu den Würfeln wurden die gedruckten Prismen aus Platten zugeschnitten. Dazu wurde Platten mit den Abmessungen (L x B x H) 350 mm x 250 mm x 50 mm hergestellt (Abbildung 65 links). Nach 24 Stunden Luftlagerung (20°C, 65% relative Luftfeuchte) wurden die Prismen ausgeschalt bzw. zugesägt und anschließend bis zur Prüfung bei 20°C im Wasserbad gelagert.

Es erfolgte ein Biegezugbestimmung nach 7 und eine nach 28 Tagen. Dabei wurden die Prüfkörper kurz vor der Prüfung der Wasserlagerung entnommen, abgeschliffen, vermessen und gewogen. Anschließend wurden die Prismen in die Prüfeinrichtung (Abbildung 65 rechts) eingelegt und mit 0,05 kN/s Belastungsgeschwindigkeit bis zum Bruch belastet.

Nach 7 Tagen besaßen die geschalteten Prismen eine Biegezugfestigkeit von $3,35 \text{ N/mm}^2$, die rechtwinklig zu den Raupenspuren ausgerichteten eine Biegezugfestigkeit von $2,55 \text{ N/mm}^2$ und die parallel zu den Raupenspuren ausgerichteten eine Biegezugfestigkeit von $3,57 \text{ N/mm}^2$. In einem Alter von 28 Tagen wurden Festigkeiten von $3,87 \text{ N/mm}^2$ bei den geschalteten, $3,05 \text{ N/mm}^2$ bei den rechtwinklig zu den Raupenspuren ausgerichteten und $4,08 \text{ N/mm}^2$ bei den parallel zu den Raupenspuren ausgerichteten Prismen erreicht.



Abbildung 65: Drucken der Platten für die Herstellung von Prüfprismen (links) und Biegezugprüfung (rechts) (Fotos: C. Martius)

Aus den Biegezugversuchen wird ersichtlich, dass der Herstellungsprozess einen richtungsabhängigen Einfluss auf die Festigkeit besitzt. Die Festigkeit quer zu den Raupenspuren ist erwartungsgemäß geringer, als die in Richtung der Raupenspuren, weil ein Verbund zwischen den einzelnen Raupen nicht immer voll gegeben ist. Bemerkenswert ist auch, dass die Prismen mit parallel ausgerichteten Raupen höhere Festigkeitswerte erreichten, als die durch Gießen in Schalung gefertigten Probekörper. Es wird vermutet, dass dies durch eine teilweise Ausrichtung der Späne durch den Extrusionsvorgang parallel zur Raupenrichtung bewirkt wird, was einen erheblichen Effekt auf die Biegezugfestigkeit hätte (siehe auch Punkt 8.4).

Die einzelnen Ergebnisse der Biegezugfestigkeitsprüfungen nach DIN EN 196-1:2005-05 sind in Anhang 2 zusammengestellt.

6.6.4 Prüfung der Druckfestigkeit von Prismen nach DIN EN 196-1:2005-05

Die Hälften der auf Biegezugfestigkeit geprüften Prismen wurden anschließend auf ihre Druckfestigkeit geprüft. Die gedruckten Prismen wurden rechtwinklig zu den Raupenspuren mit $0,5 \text{ kN/s}$ Belastungsgeschwindigkeit bis zum Versagen belastet.

Nach 7 Tagen besaßen die geschalteten Prismen eine Druckfestigkeit von 9,47 N/mm², die rechtwinklig zu den Raupenspuren ausgerichteten eine Druckfestigkeit von 8,69 N/mm² und die parallel zu den Raupenspuren ausgerichteten eine Druckfestigkeit von 9,29 N/mm². In einem Alter von 28 Tagen wurden bei den geschalteten 11,77 N/mm², den rechtwinklig ausgerichteten 10,95 N/mm² und bei den parallel ausgerichteten Prismen 10,71 N/mm² gemessen.

Aus den Druckfestigkeitsprüfungen ist erkennbar, dass bei der Herstellung mittels Extrusion geringfügig verminderte Druckfestigkeitswerte erzielt werden, als bei der herkömmlichen Herstellung mittels Schalung. Dies kann mit den durch den Druckvorgang entstehenden Hohlräumen zwischen den einzelnen Raupen erklärt werden.

Die einzelnen Ergebnisse der Druckfestigkeitsprüfungen nach DIN EN 196-1:2005-05 sind in Anhang 2 zusammengestellt. Da mehrere Einzelwerte der an den Prismen durchgeführten Druckfestigkeitsprüfungen nach DIN EN 196-1:2005-05 um mehr als $\pm 10\%$ vom Mittelwert abweichen und deshalb nach Norm zu verwerfen wären, sollten zur Beurteilung der Druckfestigkeit die Ergebnisse der Prüfung nach DIN EN 12390-3:2009-07 herangezogen werden.

6.7 Prüfung der Wärmeleitfähigkeit

Für die Bestimmung der Wärmeleitfähigkeit des Holzleichtbetons wurde ein Prüfkörper gedruckt und anschließend durch Sägen und Fräsen auf das Maß (L x B x H) 450 mm x 450 mm x 50 mm geschnitten (Abbildung 66). Die Rezeptur des Holzleichtbetons und das 3D-Druckverfahren sind identisch mit jenen, die bei den Festigkeitsprüfungen eingesetzt wurden.

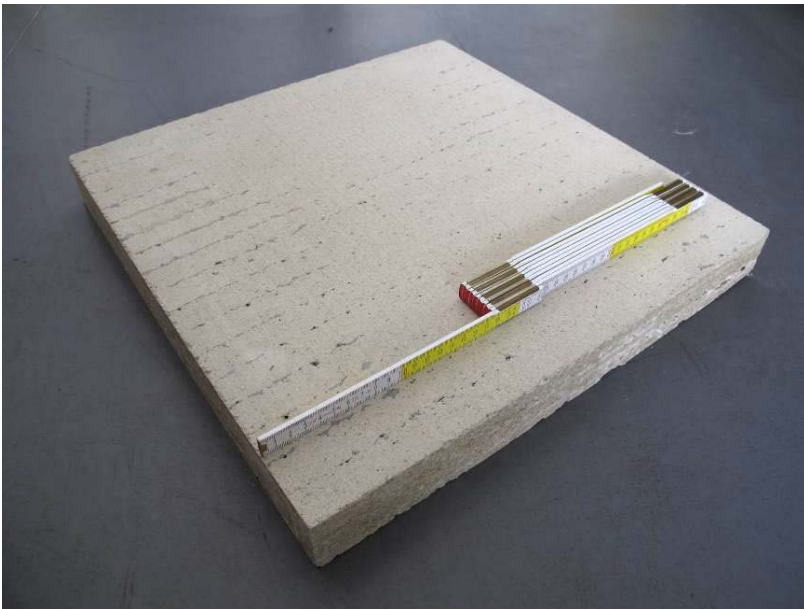


Abbildung 66: Prüfkörper aus Leichtbeton für die Bestimmung der Wärmeleitfähigkeit

Die Prüfung der Wärmeleitfähigkeit wurde mit einem Wärmestrommessplatten-Gerät in Anlehnung an DIN EN 12667:2001-05 durchgeführt. Das verwendete Wärmestrommessplatten-Gerät besitzt den Aufbau „Symmetrische Anordnung mit einem Prüfkörper“ (Anordnung b) nach Abschnitt 5.3.1

DIN EN 12667:2001-05. Die Prüfanordnung ist in Abbildung 67 dargestellt. Es ist ausgelegt für Probekörper mit den Maßen (L x B) 500 x 500 mm mit Stärken bis zu 100 mm. Geprüft wird mit dem Probekörper in liegender Position.

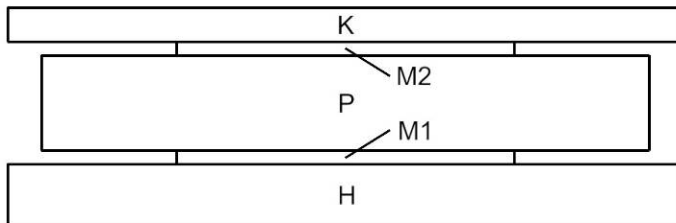


Abbildung 67: Prüfung der Wärmeleitfähigkeit, schematische Darstellung der Messanordnung: Prüfkörper (P), Heizplatte (H), Kühlplatte (K) und Wärmestrommessplatten (M1 und M2)

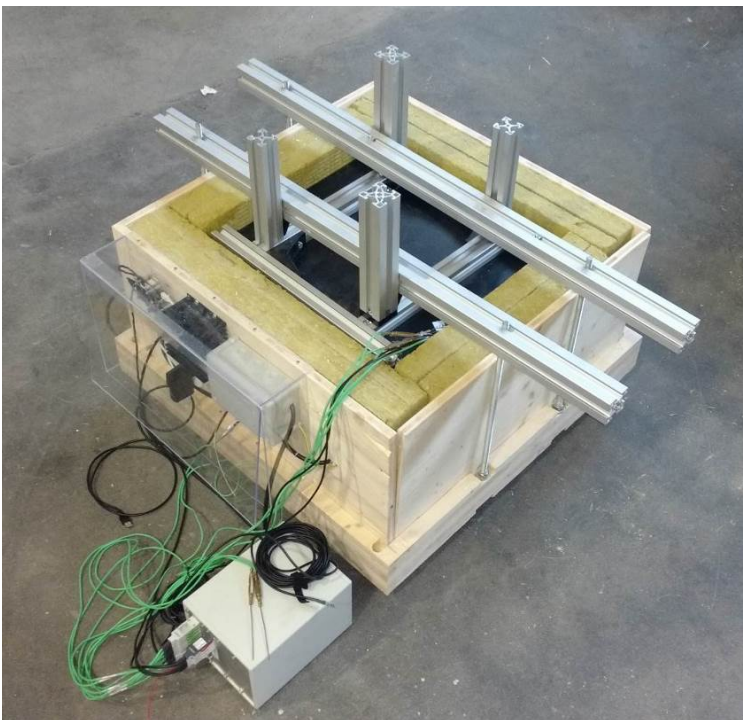


Abbildung 68: Prüfgerät zur Bestimmung der Wärmeleitfähigkeit, zwischen den Dämmplatten aus Mineralwolle ist die geschwärzte Oberseite der Kühlplatte erkennbar (Foto: D. Talke)

Die Hauptbestandteile des Gerätes sind eine elektrische Heizplatte, eine Kühlplatte und zwei Wärmestrommessplatten. Bei den Wärmestrommessplatten handelt es sich um das Modell FQA019C (Typ 119) des Herstellers Ahlborn Mess- und Regelungstechnik GmbH aus D-83607 Holzkirchen. Der plattenförmige Probekörper wird zwischen Heizplatte und Kühlplatte platziert und der von der Heizplatte zur Kühlplatte fließende Wärmestrom mithilfe der Wärmestrommessplatten gemessen. Diese befinden sich in der Messanordnung zwischen Heizplatte und Probekörper bzw. Kühlplatte und Probekörper (Abbildung 67). Unmittelbar neben den Wärmestrommessplatten ist zusätzlich jeweils ein Temperaturmessfühler angeordnet. Auf

fünf Seiten ist das Paket aus Heiz-, Kühl-, Messplatten und Probekörper von einer Wärmedämmschicht umgeben, die geschwärzte Oberseite der Kühlplatte bleibt ungedämmt (Abbildung 68).

Während des Versuchs wird die Oberflächentemperatur des Prüfkörpers auf der warmen Seite mithilfe der Heizplatte konstant auf einem Niveau von ca. 40 °C gehalten. Nach Erreichen des stationären Zustandes wird die Prüfung 24 Stunden lang durchgeführt. Die Messdaten der Temperatur und der Wärmestromdichte werden alle 10 Sekunden aufgezeichnet. Anhand der gemessenen Werte für die Wärmestromdichte auf der Ober- und Unterseite des Prüfkörpers und der Differenz der von den beiden Temperatursensoren gemessenen Werte kann die Wärmeleitfähigkeit λ mit der folgenden Formel berechnet werden:

$$\lambda = q \cdot s / (T1 - T2) = q \cdot s / \Delta T$$

- λ : Wärmeleitfähigkeit [W/(m*K)]
- q : Wärmestromdichte [W/m²]
- T1: Temperatur warme Prüfkörperseite [°C]
- T2: Temperatur kalte Prüfkörperseite [°C]
- ΔT : Temperaturdifferenz warme und kalte Seite [K]
- s: Prüfkörperdicke [m]

Es wurden 5 Messungen im stationären Zustand durchgeführt. Messung 1 Auswertung über eine Zeitspanne von ca. 30 Minuten, Messung 2 von ca. 40 Minuten und Messung 3 von ca. 10 Minuten, Messung 4 von ca. 50 Minuten, Messung 5 von 3,5 Stunden, wobei alle 10 Sekunden sämtliche Daten aufgezeichnet wurden.

Die Messungen lieferten die in Tabelle 4 aufgeführten Daten, aus denen der λ -Wert zu ca. 0,25 W/(m*K) errechnet werden konnte. Der Wert dieses Holzleichtbetons liegt damit bei ca. einem Achtel dessen von Normalbeton mit 2,1 W/(m*K) (DIN 4108-4:1981-08).

Tabelle 4: Prüfung der Wärmeleitfähigkeit, gemessene Werte und berechneter Wert der Wärmeleitfähigkeit (Messungen: K. Mindrup und C. Martius)

	Messung 1	Messung 2	Messung 3	Messung 4	Messung 5
T1 [°C]	38,802	38,657	38,8	39,02	39,0
T2 [°C]	27,447	25,100	27,4	28,2	27,9
ΔT [K]	11,356	13,557	11,4	10,82	11,1
q [W/m ²]	55,458	66,900	55,508	57,21	58,52
λ [W/(m*K)]	0,24	0,25	0,24	0,26	0,26

7 Untersuchungen zur Eignung der Extruder

7.1 Allgemeines

Um Objekte durch die Extrusion von Holzleichtbeton additiv fertigen zu können, wurden parallel zur Entwicklung von extrusionsfähigen Materialien, die verschiedenen zur Verfügung stehenden Extruder und Extruderelemente auf ihre grundsätzliche Eignung als materialverarbeitendes und -transportierendes System in diesen Prozessen untersucht.

7.2 Extruder I

Wie in Punkt 5.2.2 bereits dargestellt, gelten Exzentrerschneckenpumpen als besonders geeignet zur Förderung abrasiver und feststoffbeladener Medien. Auch ihr Einsatz in Mörtelpumpen lässt vermuten, dass diese Pumpenbauart für die Förderung von Holzleichtbeton geeignet ist. In Vorgesprächen mit dem Hersteller ViscoTec Pumpen- u. Dosiertechnik GmbH wurde dies von dieser Seite auch bestätigt. Es wurde deshalb für das Projekt von der ViscoTec Pumpen- u. Dosiertechnik GmbH eine Exzentrerschneckenpumpe vom Typ ViscoTec Dispenser 3VMP22, das größte Modell dieses Herstellers, zu günstigen Konditionen gemietet.



Abbildung 69: Versuche mit Exzentrerschneckenpumpe ViscoTec Dispenser 3VMP22 im Technikum der ViscoTec Pumpen- u. Dosiertechnik GmbH

Bei der Inbetriebnahme des Gerätes im Labor an der Technischen Universität München zeigte sich, dass die Förderung von Frischbeton mit Anteilen von Holzspänen nicht ohne Weiteres möglich ist. Bei einem ersten Testlauf wurde die Pumpe stehend über der beweglichen

Untersuchungen zur Eignung der Extruder

Bauplattform des Raumportals angeordnet (Abbildung 52 rechts). Die Zufuhr des Baumaterials erfolgte über einen kleinen Trichter und einen 45°-Rohrbogen. Zunächst wurde die Funktionsfähigkeit des Extruders durch Einfüllen von Wasser geprüft. Anschließend wurde Frischbeton, bestehend aus WUTZ Spezialzement für Holzbeton, Buchenspänen Lignocel HB 500-1000 und Wasser, eingefüllt. Eine Förderung dieses Frischbetons war jedoch nicht möglich. Es wurde lediglich eine kleine Menge Wasser ausgepresst, anschließend blockierte die Schnecke und der Motor kam zum Stehen. Da sich das Material in der Pumpe innerhalb kürzester Zeit verfestigt hatte, war es auch nicht möglich, das Gerät zu öffnen und zu reinigen. Die Versuche mussten deshalb abgebrochen und die Pumpe im Werk der Fa. Viscotec in Töging überholt werden.



Abbildung 70: Extruder I mit ViscoTec Dispenser 3VMP22 liegend aufgestellt und mit unmittelbar aufgesetztem Edelstahltrichter, links im Bild die elektronische Steuerung (Bauer 2015)

Anschließend wurden im Technikum der ViscoTec Pumpen- u. Dosiertechnik GmbH in Töging a. Inn weitere Tests durchgeführt. Dabei wurde die Pumpe in einer schräg liegenden Position aufgestellt. Die Zufuhr des Baumaterials erfolgte über einen Trichter aus Edelstahl und ein flexibles Rohr mit geringer Krümmung (Abbildung 69). Um bei einem erneuten Misserfolg die Reinigung des Geräts zu erleichtern, wurde das Bindemittel Zement bei den Versuchen durch Lehm (Clayfix Feinputz) ersetzt. Bei dem Versuch, ein Gemisch aus Lehm, Buchenspänen Lignocel HB 500-1000 und Wasser auszubringen, versagte der Extruder nach wenigen Umdrehungen. Auch Versuche mit einem kleineren Pumpenmodell gleicher Bauart (ViscoTec Dispenser 3RD12) führten zu dem gleichen Ergebnis. In allen Fällen ließ sich nur mineralisches Material (Lehmmörtel Clayfix Feinputz) ohne Holzanteile fördern. Sobald dem Mörtel Spanmaterial beigemischt war, führte dies unmittelbar zum Blockieren des Rotors.

Untersuchungen zur Eignung der Extruder

Die Eignung der Exzentrerschneckenpumpe ViscoTec Dispenser 3VMP22 als Förderer in einem Extruder für Holzleichtbeton wurde daraufhin systematisch in einer Bachelorarbeit (Bauer 2015) untersucht. Dabei wurde der Extruder liegend, mit unmittelbar aufgesetztem Edelstahltrichter aufgestellt (Abbildung 70), um das Medium auf möglichst direktem Weg der Saugseite der Pumpe zuzuführen.

Die Versuche wurden zunächst mit CLAYTEC Baulehm und vier verschiedenen Spansorten (Arbocel C320, Lignocel BK 40-90, Lignocel 9 und Lignocel HB 500-1000) durchgeführt. Für jede Spansorte wurde eine Versuchsreihe durchgeführt, bei welcher der Anteil der Holzspäne im Mörtel Schritt für Schritt gesteigert wurde. Begonnen wurde mit einem Gewichtsverhältnis von Spänen zu Lehm-pulver von 0,05. Anschließend wurde der Spananteil bei jedem Schritt um 0,025 erhöht. Um bei höheren Spananteilen weiterhin förderbare Mörtel zu erhalten, wurde der Wasseranteil entsprechend angepasst. Die maximal erreichbaren Werte für das Gewichtsverhältnis von Spänen zu Lehm-pulver lagen zwischen 0,175 und 0,225 (Arbocel C320: 0,2; Lignocel BK 40-90: 0,225; Lignocel 9: 0,175; Lignocel HB 500-1000: 0,2). Bei Mörtelmischungen mit einem größeren Spananteil kam es entweder zu einer Blockade des Rotors oder zu Entmischungserscheinungen.



Abbildung 71: Stator des ViscoTec Dispenser 3VMP22 nach dem Versuch mit Arbocel C320 und SCHWENK Portlandkalksteinzement. Entwässerter Spanrückstand an der Saugseite (links) und spanreduzierter Frischbeton an der Druckseite (rechts) (Bauer 2015).

Im Folgenden wurden Versuche mit Holzleichtbetonrezepturen unter Einsatz der beiden Spansorten mit den kleinsten Spangrößen (Arbocel C320 und Lignocel BK 40-90) und Portlandkompositzement (SCHWENK Portlandkalksteinzement) durchgeführt. Hierbei wurde der in den Versuchen mit Lehm ermittelte, maximal förderbare Spananteil gewählt (Arbocel C320: 0,2; Lignocel BK 40-90: 0,225). In beiden Fällen kam es sofort zu einer Entmischung des Frischbetons in den Förderkammern zwischen Rotor und Stator, und in der Folge zu einem Blockieren des Rotors (Abbildung 71).

Eine umfassende Untersuchung, inwieweit Exzentrerschneckenpumpen grundsätzlich für die Förderung von Holzleichtbeton geeignet sind, und welche Parameter hierbei zu berücksichtigen sind (z.B. Schneckengeometrie, Material von Stator und Rotor), konnte in diesem Projekt nicht

durchgeführt werden. Von einem Einsatz des ViscoTec Dispenser 3VMP22 als Förderer in einem Extruder für Holzleichtbeton wurde im weiteren Verlauf des Projektes jedoch abgesehen.

7.3 Extruder II

Die grundsätzliche Eignung von Extruder II für die Extrusion von Holzleichtbeton war bereits aus Talke (2014) und Strobel (2015) bekannt. In Talke (2014) konnten mit dem Extruder II unter Einsatz von WUTZ Spezialzement für Holzbeton und Buchenspänen Lignocel HB 500-1000 bis zu 500 mm lange Spurfahrten und verschiedene mehrschichtige Objekte realisiert werden. Negativ fiel lediglich auf, dass im Betrieb Material im Schneckenrohr nach oben gedrückt wird. Als Ursache hierfür wird die starke Progression der Schnecke, in Kombination mit der Verjüngung der Schnecke zur Saugseite hin angesehen. Auch zeigte sich, dass der Extruder aufgrund der Dimensionen der Schnecke nur für feine Spanfraktionen und die Extrusion von sehr dünnen Raupen geeignet ist. Aus diesem Grund wurde beschlossen, aufbauend auf den Erfahrungen mit Extruder II, einen Versuchsextruder (Extruder III) zu entwickeln. Währenddessen konnte aber unter Einsatz von Extruder II an den in Kapitel 6 vorgestellten Materialversuchen weitergearbeitet werden.

7.4 Extruder III

Wie unter Punkt 5.2.4 beschrieben, wurden für den Versuchsextruder verschiedene Förderschnecken, Schneckenrohre, Düsen und Einfülltrichter gefertigt. Ziel der im Folgenden beschriebenen Versuche war es, herauszufinden, welche dieser Elemente in welcher Kombination und Anordnung die besten Resultate hervorbringt.

Die Zielgrößen der Versuche wurden wie folgt formuliert: Erste Priorität hat ein stetiger Materialfluss ohne ein Blockieren der Drehbewegung durch Feststoffanteile im Fördermedium und ohne ein Entmischen des Frischbetons. Dabei wird eine möglichst gute Steuerbarkeit angestrebt, also eine möglichst gute Proportionalität zwischen Drehgeschwindigkeit und extrudierter Materialmenge über den gesamten Drehzahlbereich. Im besten Fall kann der Extruder auch Ventilfunktion übernehmen. Das bedeutet, ein Anhalten der Drehbewegung führt auch zu einem sofortigen Stopp des Materialflusses. Schließlich wird noch, aus den unter Punkt 3 genannten Gründen, ein kurzer Förderweg des Frischbetons im Extruder angestrebt. Langfristig auch zu berücksichtigende Zielgrößen, wie ein vertretbarer Verschleiß und ein geringer Energieverbrauch, mussten hier zunächst ausgeklammert werden.

In einer noch laufenden Bachelorarbeit (Starke 2016) wurde die Proportionalität zwischen Drehzahl und Volumenstrom bei den vier verschiedenen Förderschnecken (Abbildung 43 und Abbildung 72) des Versuchsextruders und bei unterschiedlichen Einfüllorten des Frischbetons in den Schneckengang untersucht.

Es wurde folgende Rezeptur verwendet: 1.000 g SCHWENK Portlandkalksteinzement, 120 g Lignocel 9, 14 g Luftporenbildner MasterAir 77, 520 g Wasser. Stabilisierer und Beschleuniger wurden nicht eingesetzt.

Untersuchungen zur Eignung der Extruder

Die Drehzahl wurde in sechs Stufen schrittweise von 1,7 bis 213 Umdrehungen in der Minute erhöht und jeweils nach der gleichen Zeitspanne von 4,5 s die Masse des extrudierten Frischbetons durch Wiegen ermittelt. Mithilfe der zuvor ermittelten Frischbetondichte konnte die extrudierte Masse pro Zeiteinheit in einen Volumenstrom umgerechnet werden. Abbildung 73 zeigt beispielhaft zwei Versuchsergebnisse.

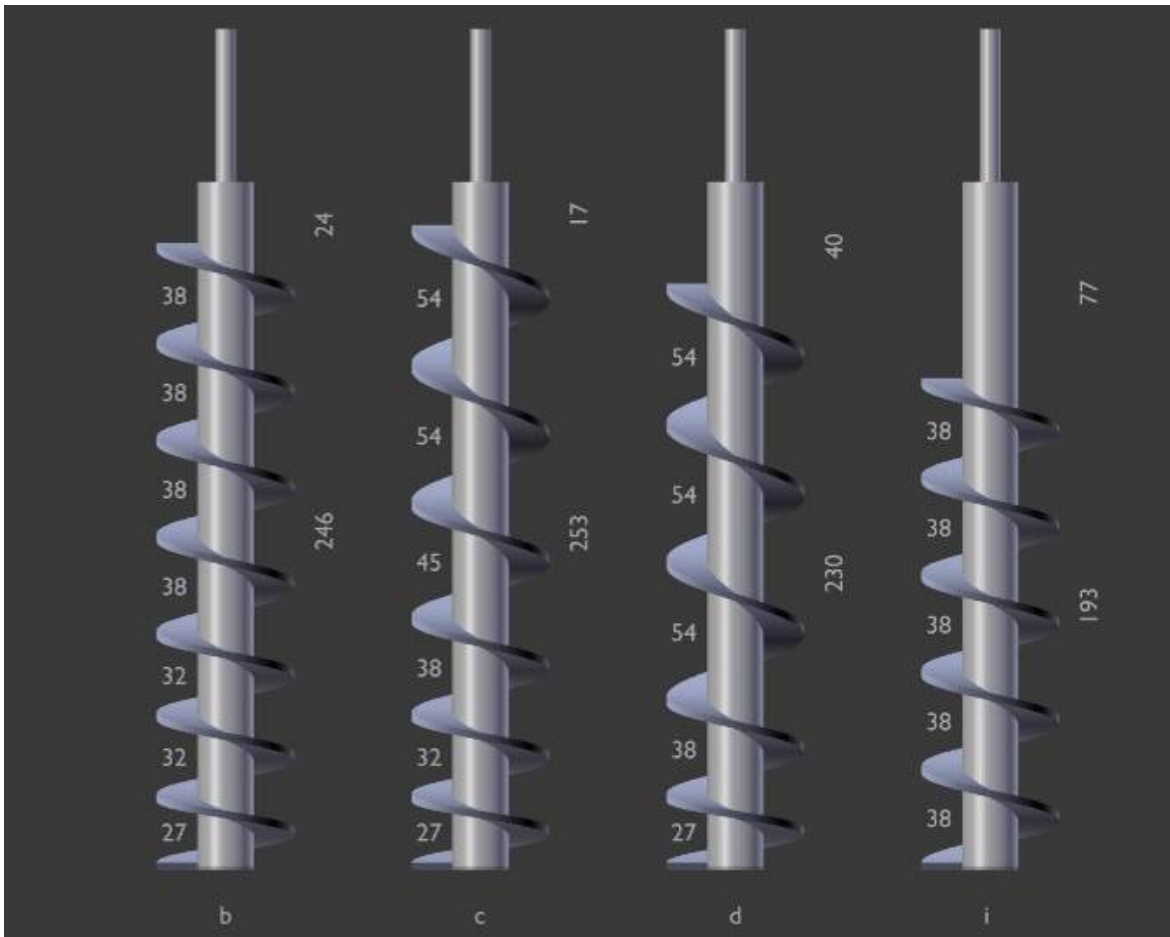


Abbildung 72: Bei den Versuchen eingesetzte Förderschnecken. Schnecken b, c und d mit Ganghöhen von 27 mm am unteren Ende und jeweils unterschiedlich starker Progression und Schnecke i mit einer konstanten Steigung von 38 mm.

Die besten Ergebnisse wurden mit den Förderschnecken b und i bei einem Einfüllen des Frischbetons seitlich im unteren Bereich erzielt, also mit kurzen Förderwegen und mit Schnecken mit geringer oder gar keiner Progression. Bei diesen Konstellationen war weder ein Blockieren noch ein Entmischen des Frischbetons zu beobachten.

Versuche mit auf dem Schneckenrohr stehendem Trichter und Einfüllung von oben führten zu keinen befriedigenden Ergebnissen und mussten wegen Blockierens abgebrochen werden. Dies ist vermutlich auf den hierbei aufgrund der Versuchsanordnung vergleichsweise langen Förderweg zurückzuführen.

Untersuchungen zur Eignung der Extruder

Düsen mit Öffnungsdurchmessern < 20 mm und Flankenneigungen $< 20^\circ$ führten immer wieder zur Ausbildung eines Filterkuchens und infolgedessen zu einem Blockieren des Materialflusses.

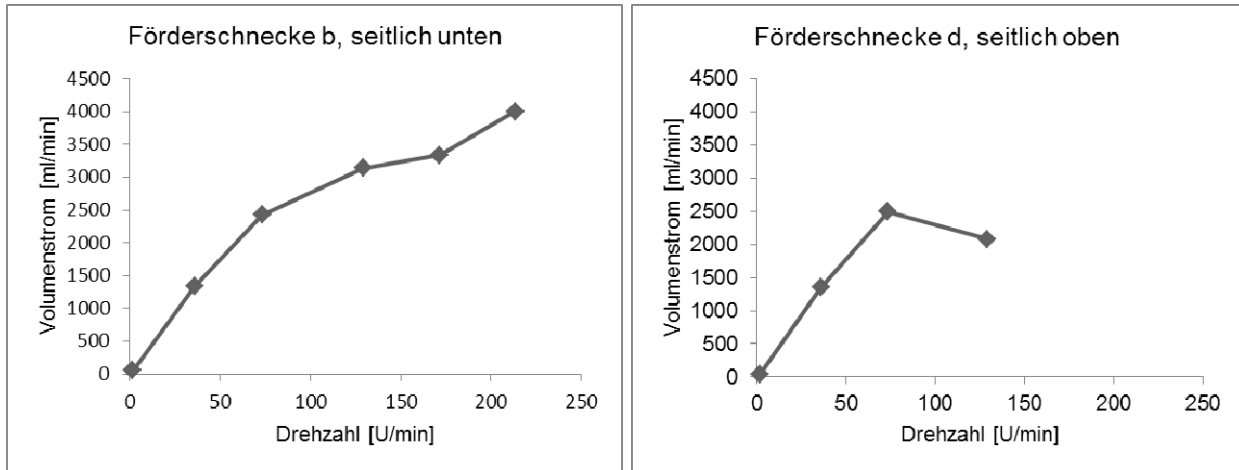


Abbildung 73: Ergebnisse der Extrusionsversuche, links Schnecke b (geringe Progression) bei Einfüllung seitlich im unteren Bereich, rechts Schnecke d (starke Progression) bei Einfüllung seitlich im oberen Bereich (nach Starke 2016)

Aufgrund der Ergebnisse der Extrusionsversuche wurde bei den im Punkt 8.1 beschriebenen Versuchen mit großformatigen Testobjekten die Schnecke b mit seitlich im unteren Bereich angebrachten Einfülltrichter und mit einer Düse von 20 mm Öffnungsdurchmesser und 20° Flankenneigung eingesetzt. Dabei zeigte sich auch, dass der Materialfluss an der Düse durch Anhalten des Motors vollständig und ohne Verzögerung gestoppt werden konnte. Ein zusätzliches Ventil ist bei dieser Bauart von Extruder also nicht erforderlich.

8 Versuche

8.1 Großformatige Testobjekte

8.1.1 Allgemeines

Mit den entwickelten Materialien und den als geeignet identifizierten Extruderelementen wurden großformatige Testobjekten gebaut (Abbildung 83). Dadurch sollten erste Erfahrungen in der Anwendung der vorgeschlagenen Material-Verfahrens-Kombination im Bauwerksmaßstab gemacht, und die in den kleinformatischen Einzelversuchen gewonnenen Erkenntnisse überprüft werden. Gleichzeitig sollten die Testobjekte zum Einsatz als Demonstrator geeignet sein.

Gelungene Demonstrationen von Verfahren der additiven Fertigung verbinden meist eine plakative Veranschaulichung der herstellungstechnischen Potenziale der vorgeschlagenen Lösung auf der einen Seite mit Hinweisen auf mögliche, attraktive Anwendungen auf der anderen. Da die vielversprechendste Einsatzmöglichkeit der hier vorgeschlagenen Material-Verfahrens-Kombination in der Herstellung von wärmedämmenden und selbsttragenden, monolithischen Außenwänden gesehen wird, war es naheliegend, diese Anwendung für die geplanten großformatigen Testobjekte zu wählen. Die für diese Anwendung sinnvollen Hohlraumstrukturen im Inneren des Bauteils illustrieren auch die anwendungsneutralen, rein fertigungstechnischen Möglichkeiten (filigrane Strukturen, enge Radien etc.) des Verfahrens in hinreichendem Maße. Von der verbreiteten Gepflogenheit, für Demonstratoren der additiven Fertigung möglichst unregelmäßige Geometrien einzusetzen, wurde hier zunächst bewusst Abstand genommen. Stattdessen wurde mit Geraden, ebenen Flächen und rechten Winkeln modelliert, um evtl. auftretende Fehler im Ergebnis möglichst deutlich hervortreten zu lassen.

Mögliche Alternativen wurden zunächst in nicht maßstäblichen Handskizzen durchgespielt und eine Auswahl anschließend in CAD (Blender, MicroStation) räumlich modelliert. Die für den Bau ausgewählten Varianten wurden in bemaßten, maßstäblichen Zeichnungen (Handzeichnungen oder CAD) ausgearbeitet und daraus mithilfe von Tabellenkalkulation (Excel) die Punktkoordinaten berechnet. Diese Koordinaten konnten, wie in Punkt 5.3.2 dargestellt, in die Software für die Robotersteuerung importiert werden.

Beim Design der Testobjekte waren bestimmte, aus dem Prozess herrührende Randbedingungen zu berücksichtigen. Diese kommen zum Teil aus der Geometrie des Raupenquerschnitts, der eine Breite von 25 mm und eine Höhe von 10 mm aufweist, und als liegendes Oval aus zwei, durch Geraden miteinander verbundenen Halbkreisen vereinfacht beschrieben werden kann. Hieraus ergibt sich z.B., dass vollkommen geschlossene, horizontale Flächen in Richtung quer zum Extrusionspfad als Maß immer ein Vielfaches von 25 mm aufweisen müssen. Die Bauteilhöhe folgt entsprechend einem Modul von 10 mm. Des Weiteren wurde bei der Auslegung der Schichtgeometrien darauf geachtet, dass Anfangs- und Endpunkt einer Schicht immer dieselben Koordinaten haben, um so eine kontinuierliche Fahrt nicht nur innerhalb einer Schicht, sondern auch beim Übergang von einer Schicht zur nächsten realisieren zu können. Die

Schichtgeometrien der im Rahmen des Projektes gefertigten Testobjekte sind in Abbildung 74 in der Übersicht dargestellt.

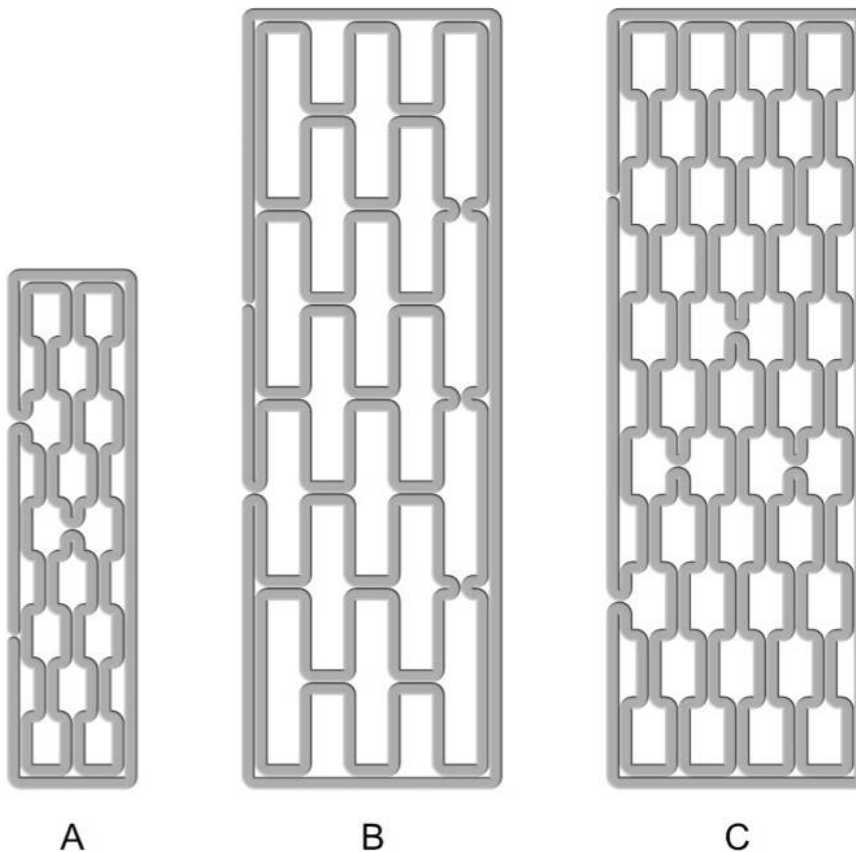


Abbildung 74: Schichtgeometrien der Wandelemente, Geometrie A mit den Außenmaßen 250 mm x 1.000 mm und Geometrie B und C mit den Außenmaßen 500 mm x 1.500 mm.

8.1.2 Vorversuche

Es wurden vier Vorversuche mit Schichtgeometrie A (Abbildung 75) mit bis zu 18 Schichten ausgeführt. Die Vorversuche dienten der Kontrolle der Punktberechnungen und des Maschinencodes, sowie der Abstimmung von Fahrgeschwindigkeit und Extrudiergeschwindigkeit aufeinander und auf den Frischbeton. Es zeigte sich, dass die Fahrwege tangential zur Hauptachse des Roboters (senkrecht durch die Mitte des Sockels) aufgrund eines Fehlers in der Steuerungssoftware des Roboters konvex in Richtung Hauptachse gekrümmt gefahren wurden. Außerdem wurden diese Fahrwege stark verkürzt ausgeführt. Die beiden letzten Versuche mit Geometrie A und alle nachfolgenden Versuche wurden deshalb so ausgeführt, dass Krümmung und Verzerrung auf die kurzen Seiten des jeweiligen Bauteils fallen, dieses also mit seiner Längsachse senkrecht zur Hauptachse des Roboters gefertigt wurde. Bei den so gedruckten Bauteilen wurde deren Länge und Höhe mit vertretbaren Abweichungen korrekt ausgeführt, während die Breite die beschriebenen Fehler aufwies. Beispielsweise hat das letzte mit Geometrie

Versuche

A gedruckte Bauteil mit 18 Schichten eine Länge von 990 mm und eine Höhe von 173 bis 180 mm, aber eine Breite von nur 200 bis 215 mm (gegenüber 250 mm soll).



Abbildung 75: Ergebnis eines Vorversuchs mit sechs Schichten der Schichtgeometrie A, Demonstration der Festigkeit durch Einsatz als Träger über eine Spannweite von 70 cm

Für die Versuche mit den größeren Bauteilen mit einer Grundfläche von 500 mm x 1.500 mm wurde zum Mischen des Betons ein Zwangsmischer eingesetzt. Beim ersten dieser Versuche (Geometrie C) zeigte sich, dass das Mischen im Zwangsmischer ein zu starkes Aufschäumen des Betons bewirkte. Es wurden deshalb, wie in Punkt 8.1.3 im Detail beschrieben, in den anschließenden Versuchen nur noch die Komponenten Zement, Späne, Wasser und Stabilisierer im Zwangsmischer gemischt und der restliche Mischvorgang (Zugabe von Luftporenbildner und Beschleuniger) anschließend mit dem Handmixer ausgeführt. Dieses Vorgehen führte zu einem Frischbeton mit den gewünschten Eigenschaften.

Auf der Grundlage dieser Erkenntnisse wurde als sechster und letzter Vorversuch ein Testobjekt mit der Geometrie B und 16 Schichten gedruckt. Das Ergebnis konnte, mit Ausnahme der beschriebenen Verzerrungen, als zufriedenstellend bewertet werden und die eingesetzten Prozesse, Einstellungen und Rezepturen als Ausgangspunkt für den in Punkt 8.1.3 genauer

Versuche

beschriebenen Versuch herangezogen werden. Aus den Ist-Maßen des Bauteils mit Geometrie B von (L x B x H) 1.500 mm x 365 - 438 mm x 160 mm konnten für die folgenden Versuche Skalierungsfaktoren für die Breitenmaße in Abhängigkeit von ihrer Lage auf der Länge des Bauteils berechnet werden.

8.1.3 Bau einer Testwand mit Schichtgeometrie C

Die Geometrie des digitalen Modells wurde auf Grundlage des Ergebnisses des letzten Vorversuchs in Excel so skaliert, dass nach der Verzerrung durch die Robotersteuerung die Zielgeometrie erreicht wird. Die Skalierungsfaktoren in x-Richtung des Modells lagen zwischen 1,15 und 1,4 je nach Lage in z-Richtung. Die aus der Skalierung resultierenden Maße des Modells waren (L x B) 1.500 mm x 575 - 700 mm.

Für den Bau der Wand wurde folgende Rezeptur verwendet: 12,5 kg Zement (SCHWENK Portlandkalksteinzement), 2.000 g Späne (Lignocel 9), 25 g Stabilisierer (Centrament Stabi M 15), 200 g Beschleuniger (SikaRapid C-100), 275 g Luftporenbildner (MasterAir 77), 7.625 g Wasser. (Für die letzten 13 Schichten wurde der Beschleuniger Sika Spritzbetonbeschleuniger Signit L-5601 AF verwendet, davon jedoch nur 50 g, da dieser eine stärkere Wirkung besitzt.)

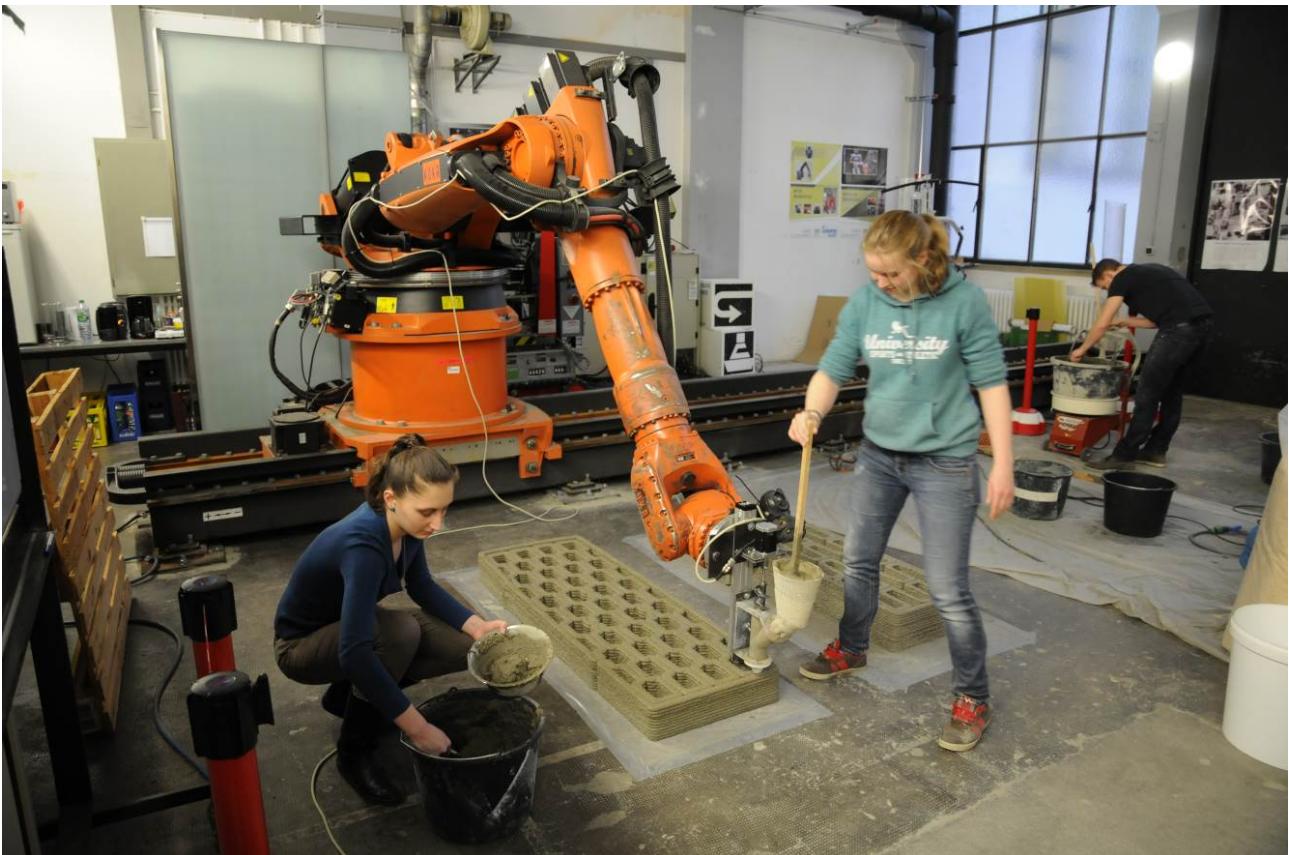


Abbildung 76: Bau der Testwand mit Schichtgeometrie C

Gemischt wurde in Chargen zu je 12,5 kg Zement (halber Sack). Eine solche Charge lieferte ausreichend Material für 4 bis 4,5 Schichten der Wand. Die Mengenbestimmung erfolgte für den

Versuche

Zement durch Teilen des Sacks. Alle übrigen Komponenten wurden gewogen. Die Holzspäne wurden zunächst mit der Hälfte des Wassers im Zwangsmischer vorgegast und 5 min lang gemischt. Anschließend wurde der Zement zusammen mit dem Stabilisierer und dem restlichen Wasser hinzugefügt und der Beton ca. 2 min lang im Zwangsmischer gemischt. Danach wurde die Mörtelwanne aus dem Zwangsmischer herausgenommen und nur noch mit dem Mörtelmixer gemischt. Nach Zugabe des Luftporenbildners wurde 30 s lang, und abschließend nach Zugabe des Beschleunigers noch einmal 40 s lang mit dem Mörtelmixer gemischt. Die Frischbetonrohddichte wurde mehrfach durch Wiegen ermittelt und ein Wert von 1.040 kg/m^3 festgestellt.

Tabelle 5: Chronologie des Druckvorgangs der Testwand

Datum	Anzahl Schichten kontinuierlich gedruckt	Schichtnr.	Kommentar
4.2.16	9	1 - 9	
4.2.16	8	10 - 17	
4.2.16	9	18 - 26	
5.2.16	9	27 - 35	
5.2.16	17	36 - 52	
5.2.16	16	53 - 68	Ausbruch an äußerer Schicht
8.2.16	12	69 - 80	Ausbruch an äußerer Schicht
10.2.16	13	81 - 93	modifizierte Geometrie, Ausbruch an äußerer Schicht

Nach dem Mischen wurde der Frischbeton für den Druckvorgang in kleine Gefäße umgefüllt und anschließend mit einem Löffel in den Trichter des Extruders eingefüllt (Abbildung 76). Um einen kontinuierlichen Fluss des Materials vom Trichter in das Schneckenrohr und in den Schneckengang der Förderschnecke zu erreichen, war ein Nachschieben mit einem Holzstab notwendig. Dies geschah zunächst von Hand, am letzten Tag aber auch motorisiert mit Schrittmotor (Abbildung 50 rechts). Bei allen großformatigen Versuchen wurde die Förderschnecke b mit einer geringen Progression eingesetzt. Der Einfüllstutzen mündet in einer Höhe von 50 mm - 120 mm oberhalb des unteren Endes der Förderschnecke in das Schneckenrohr. In diesem Bereich hat die Förderschnecke eine Ganghöhe von 38 (oben) bis 32 mm (unten). Am unteren Ende hat die Förderschnecke eine Ganghöhe von 27 mm. Der Schneckengang hat hier einen Querschnitt von 384 mm^2 . Die verwendete Düse hat eine kreisförmige Öffnung mit einem Durchmesser von 20 mm, also einer Fläche von 314 mm^2 , und im Inneren eine Neigung der Flanken von 20° . Die Fahrgeschwindigkeit betrug in der Regel 75 mm/s . Zu Beginn eines neuen Druckabschnitts wurde zunächst mit einer Fahrgeschwindigkeit von 30 mm/s gestartet, dann auf 50 mm/s und schließlich auf 75 mm/s erhöht. Die Fahrgeschwindigkeit in Richtungen, in denen skaliert wurde, war jedoch stets, durch die fehlerhafte interne Berechnung der Robotersteuerung, gegenüber der eingestellten Geschwindigkeit reduziert. Experimentelle Variationen der Fahrgeschwindigkeiten zeigten, dass auch größere Geschwindigkeiten mindestens bis zu 100 mm/s möglich sind. Die Zeit, die für die

Versuche

Extrusion einer Schicht benötigt wurde, betrug ca. 4,5 Minuten. Die Extrudiergeschwindigkeit wurde, mit dem Ziel einer möglichst konstanten Raupenbreite, je nach Frischbetonkonsistenz zwischen 180 und 250 Motorschritten pro Sekunde variiert. Dies entspricht, bei den eingesetzten Schrittmotoren und der gewählten Einstellung der Schrittmotorsteuerung auf halbe Schritte und damit 400 Schritte pro Umdrehung, umgerechnet 27 bis 37,5 Umdrehungen der Förderschnecke pro Minute.



Abbildung 77: Fehlstelle in der Raupe (links) ist nach zwei weiteren Schichten (rechts) gut ausgeglichen

Es wurden insgesamt 93 Schichten mit bis zu 17 Schichten an einem Stück ohne Pause und bis zu 42 Schichten an einem Tag gedruckt (Tabelle 5, Abbildung 78, Abbildung 79 und Abbildung 80). Die reine Druckzeit betrug ca. 7 Stunden. Im Allgemeinen konnten die Betonraupen ununterbrochen und von gleichmäßigem Querschnitt ausgebracht werden. Kleine Fehlstellen in den Raupen wurden von nachfolgenden Schichten gut ausgeglichen (Abbildung 77). Mit Ist-Maßen des Bauteils von (L x B x H) 1.492 - 1.500 mm x 490 - 513 mm x 925 - 940 mm sind die Abweichungen von den Soll-Maßen von (L x B x H) 1.500 mm x 500 mm x 930 mm gering. Eine darüber hinausgehende Abweichung vom Soll konnte lediglich an der Stirnwand nahe dem Robotersockel beobachtet werden. Diese Fläche mit ebener Sollgeometrie erhielt aufgrund des Fehlers in der Steuerungssoftware des Roboters eine konvexe Krümmung in Richtung Robotersockel mit einem Stich von ca. 20 mm.

Die jeweils untersten Schichten eines kontinuierlich gedruckten Abschnitts (deutlich z.B. die Schichten 27 und 53) weisen eine geringfügig größere Spurbreite gegenüber den übrigen Schichten auf (Abbildung 79 und Abbildung 80). Dies führt bei der äußersten Spur, welche durch die angrenzende innere Spur an einem Ausweichen nach Innen gehindert wird, zu einer leichten Exzentrizität nach außen. An vielen Stellen ist auch ein schlechter Verbund zwischen nebeneinanderliegenden Raupen zu beobachten. Zusätzlich reißen die Fugen zwischen den Raupen teils auch durch Schwinden noch auf.

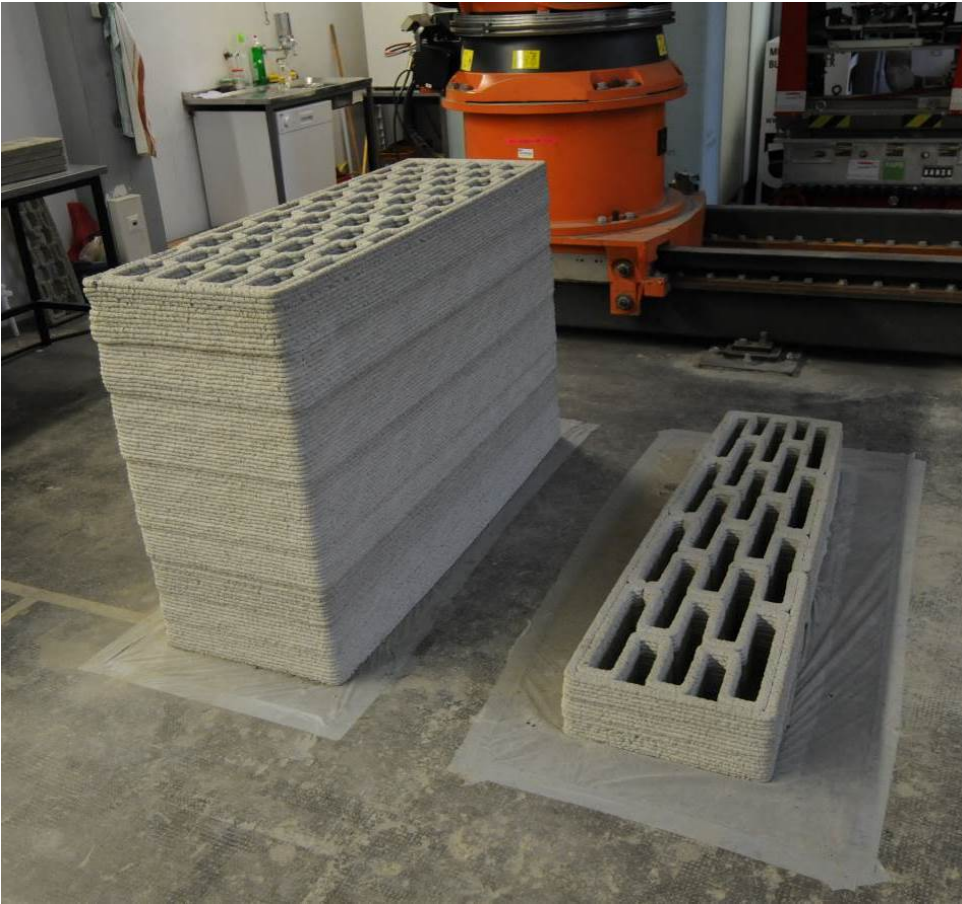


Abbildung 78: Testwand mit Schichtgeometrie C (links) und Vorversuch mit Schichtgeometrie B (rechts)

Nach dem Druck von 68 Schichten brach links neben dem vertikalen Stoß auf einer der Längsseiten ein 16 Schichten hohes, ca. 1.030 mm x 160 mm (B x H) großes Stück der äußeren Schicht aus (Abbildung 80). Die Fehlstelle wurde mit einer Leiste überbrückt und der Druckvorgang später fortgesetzt. Es gab anschließend noch zwei weitere, kleinere Ausbrüche rechts neben dem Stoß. Diese wurden mit einer Holzplatte und Schraubzwingen gestützt bzw. ebenfalls mit einer Leiste überbrückt. Bei den letzten 13 Schichten wurde, um eine bessere Stabilität zu erreichen, eine modifizierte Geometrie eingesetzt. Bei dieser ist jede zweite Schicht gegenüber der vorigen gespiegelt, sodass der Stoß abwechselnd an zwei unterschiedlichen Stellen der Längswand zu liegen kommt und es dadurch eine Verzahnung zwischen den Schichten gibt, die der äußeren Schicht zusätzlichen Halt gibt. Außerdem wurde der Startpunkt für die Schichten ins Innere der Fläche gelegt. Dadurch fallen die beim Start eines neuen Druckabschnittes notwendige Justierung der Extrudiergeschwindigkeit auf eine neue Materialcharge und die damit verbundenen Schwankungen der Spurbreite nicht in die empfindliche äußere Schicht.

Versuche



Abbildung 79: Vorderseite der Testwand



Abbildung 80: Rückseite der Testwand mit Ausbrüchen

8.1.4 Bau eines Testobjektes mit Schichtgeometrie D

Um die bei der ersten Testwand beobachteten Defizite zu vermeiden, wurden verschiedene Maßnahmen als potenziell zielführend identifiziert. Lange, seitlich nicht gehaltene Abschnitte (wie die äußere Schicht der Testwand) sind zu vermeiden. Stattdessen sollte durch die Ausbildung von Schlaufen (wodurch so etwas wie Stützpfiler entstehen) oder durch einen mäanderförmigen Verlauf eine Stabilisierung der aus aufeinander liegenden Raupen aufgebauten, vertikalen Scheiben erfolgen. Wie schon bei den letzten 13 Schichten geschehen, kann zudem die Schichtgeometrie lagenweise derart gewechselt werden, dass es zu einer Verzahnung zwischen den Schichten kommt. Der Startpunkt für die Schichten sollte ins Innere der Fläche gelegt werden, damit die beim Start eines neuen Druckabschnittes notwendige Justierung der Extrudiergeschwindigkeit nicht in die anfällige äußere Schicht fällt. Abbildung 81 zeigt zwei derartig gestaltete Schichtgeometrien.

Ein Testobjekt mit der Schichtgeometrie D und den Außenmaßen (L x B) 1.000 mm x 275 mm wurde, mit der gleichen Rezeptur und den gleichen Einstellungen für Fahr- und Extrudiergeschwindigkeit wie das Bauteil C, 14 Schichten hoch gebaut. Im Bereich der verzahnten Schlaufen zeigte sich auch die erwartete Stabilisierung. Allerdings erwiesen sich die langen, ungehaltenen Abschnitte der einspurigen Außenscheibe als instabil und begannen nach 12 Schichten wegzukippen (Abbildung 82).

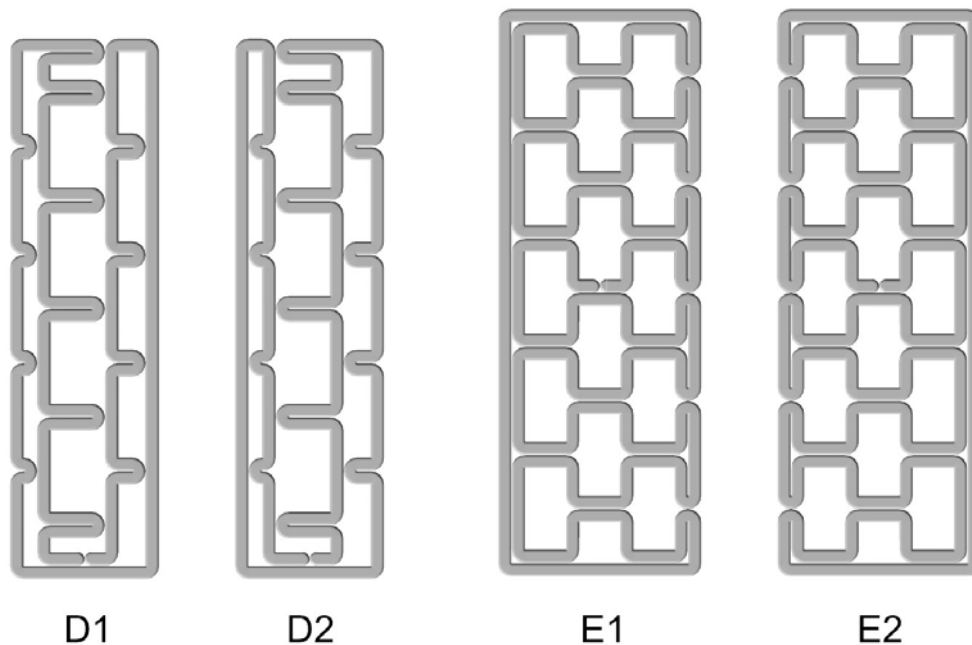


Abbildung 81: Schichtgeometrien D und E mit innenliegendem Startpunkt und stabilisierenden Schlaufen. Geometrie D1 und D2 bzw. E1 und E2 werden jeweils alternierend ausgeführt, sodass es zu einer Verzahnung im Bereich der Schlaufen kommt.

Versuche



Abbildung 82: Bau eines Testobjektes mit Schichtgeometrie D, Wegkippen eines der ungehaltenen Abschnitte der einspurigen Außenscheibe nach 12 Schichten

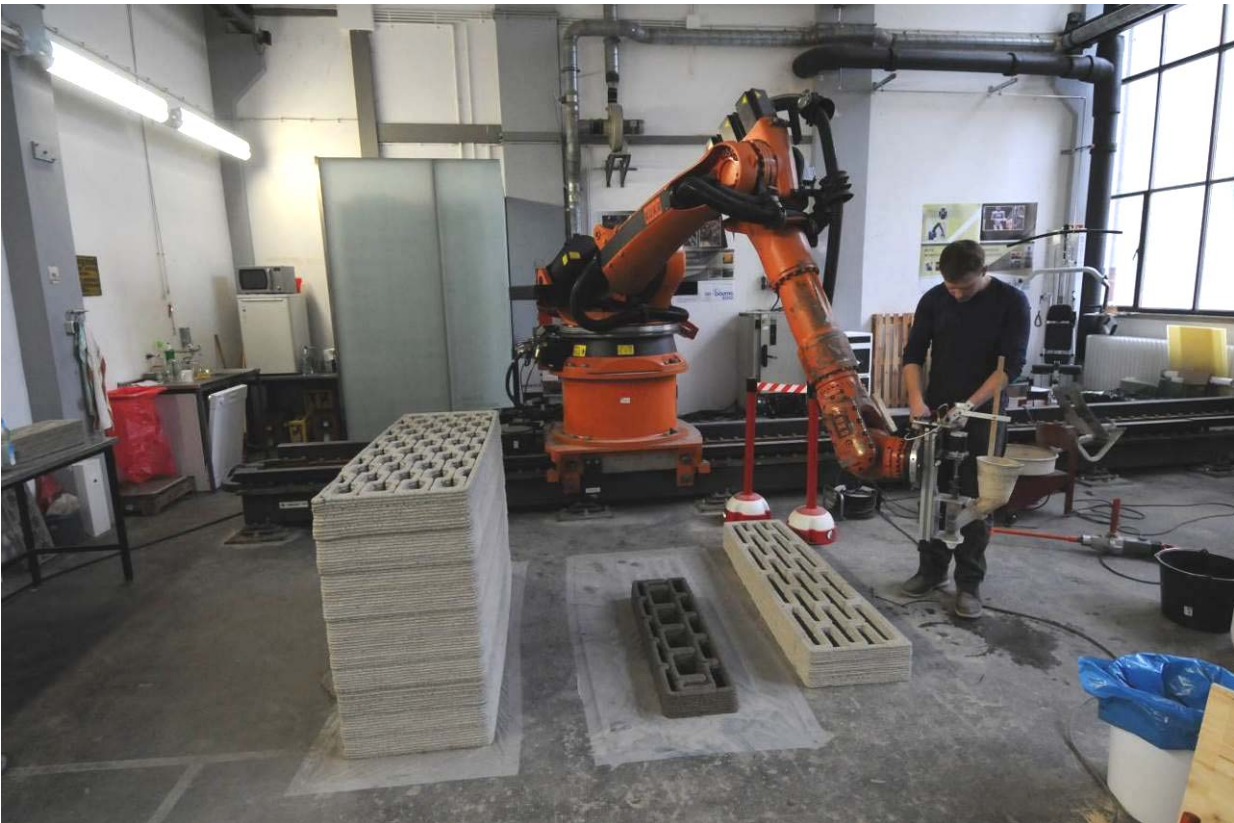


Abbildung 83: Roboterlabor mit dem am Industrieroboter montierten Versuchsextruder und den verschiedenen großformatigen Testobjekten

Eine weitere denkbare Verbesserungsmaßnahme wäre es, abseits des Bauteils eine Kalibrierspur zu drucken, um die für die jeweilige Charge passende Extrudiergeschwindigkeit für eine über alle Schichten hinweg gleiche Spurbreite zu finden. Ob eine doppelte Außenschicht, wie dies bei kunststoffbasierten 3D-Druckverfahren (FDM/FFF) teils praktiziert wird, zu einer Verbesserung führt, wäre zu untersuchen. Ebenfalls zu untersuchen wäre eine Optimierung der Geometrie des Raupenquerschnittes; es wird vermutet, dass flachere Querschnitte zu stabileren Strukturen führen, was jedoch auf Kosten der Baugeschwindigkeit (weniger hohe Querschnitte) bzw. der Feingliedrigkeit (breitere Querschnitte) geschieht. Auch kann davon ausgegangen werden, dass Bauteilformen mit gekrümmten Oberflächen weniger Stabilitätsprobleme zeigen, als die hier gewählten ebenen Geometrien. Schließlich sollten Unterbrechungen des Druckvorgangs möglichst vermieden werden und stattdessen durchgehend gemischt und gedruckt werden. Um dies auch in einem praxisingerechten Maßstab realisieren zu können, ist jedoch in erster Linie noch weiterführende Materialforschung erforderlich, mit dem Ziel, präzise auf den Druckvorgang eingestellte Betonrezepturen zu finden.

8.2 Überhänge

8.2.1 Allgemeines

Als Überhang bezeichnet man eine Auskragung von Bereichen eines Bauteils über weiter unten liegende Bereiche. Die geometrische Freiheit additiver Fertigungsverfahren hängt ganz entscheidend davon ab, inwiefern es möglich ist, Überhänge zu drucken. Hier ist die Leistungsfähigkeit des Partikelschichtdrucks grundsätzlich besser als die des Extrusionsverfahrens, da bei letzterem kein stützendes Partikelbett vorhanden ist. Können gar keine Überhänge gebaut werden, so können nur Bauteile mit vertikalen oder nach innen geneigten Begrenzungsflächen gedruckt werden. Bereits die Machbarkeit von auch nur geringen Überhängen steigert die geometrische Freiheit signifikant, auch deshalb, weil damit die Möglichkeit hinzukommt, materialsparende, provisorische Stützkonstruktionen für noch weiter überhängende oder Öffnungen überspannende Bereiche zu bauen.

Beobachtungen bei den vorangegangenen Versuchen gaben Anlass zu der Vermutung, dass Leichtbetone, und auch der hier eingesetzte Holzleichtbeton, in Hinblick auf die Machbarkeit von Überhängen besonders gut abschneiden. Dies sollte in einer kleinen Versuchsreihe verifiziert werden.

Beim Versagen von Bauteilen mit Überhängen konnten zwei Mechanismen beobachtet werden. Erstens ein nach unten Fließen des überhängenden Teils der obersten, frisch abgelegten Raupe. Und zweitens ein Quetschen weiter unten liegender Raupen durch die von oben einwirkende exzentrische Belastung. Um den ersten Versagensmechanismus isoliert beobachten zu können, wurden zunächst zwei Versuche (Überhangversuch I und II) durchgeführt, bei denen eine über eine definierte Kante überhängende Raupe gedruckt wurde. Mit dem in Überhangversuch I und II ermittelten maximalen Maß für den Überhang sollte anschließend in einem weiteren Versuch (Überhangversuch III) ein Bauteil mit 10 horizontal gegeneinander um dieses Maß versetzten Schichten gedruckt werden.

Versuche

Für die Überhangversuche wurde der Extruder III („Versuchsextruder“) an der Werkzeugaufnahmeplatte des Portalsystems befestigt. Es kam die Förderschnecke b mit geringer Progression zum Einsatz, die so im Schneckenrohr platziert war, dass der Einfüllstutzen in einer Höhe von 50 - 120 mm oberhalb des unteren Endes der Förderschnecke positioniert war. Es wurde eine Düse mit einer Öffnungsweite von 20 mm und einem Innenwinkel von 20° verwendet. Die Extrudiergeschwindigkeit betrug 170 - 200 Schritte pro Sekunde, also 25,5 bis 30 Umdrehungen der Förderschnecke pro Minute. Die Fahrgeschwindigkeit war auf 50 mm pro Sekunde eingestellt.

Der Beton wurde in Chargen von 2,5 kg Zement mit dem Mischquirl Korb-Ø 65 mm an der Bohrmaschine gemischt. Es wurde folgende Rezeptur verwendet: 2.500 g Zement (SCHWENK Portlandkalksteinzement), 400 g Späne (Lignocel 9), 5 g Stabilisierer (Centrament Stabi M 15), 55 g Luftporenbildner (MasterAir 77), 40 g Beschleuniger (SikaRapid C-100), 1.525 g Wasser.

8.2.2 Überhangversuch I: Maß des Überhangs über eine Kante

Ziel von Überhangversuch I war es, das maximal mögliche Maß des Überstandes der Raupen über eine definierte Kante zu ermitteln. Raupen in Form von Schlaufen wurden so auf eine Holzwerkstoffplatte gedruckt, dass das Ende der Schlaufen über die Kante der Platte übersteht (Abbildung 84). Der Pfad für die Extrusion war so modelliert, dass das Maß des Überstandes dabei von Schlaufe zu Schlaufe in Schritten von 1 mm von 0 auf 10 mm ansteigt.

Tabelle 6: Überhangtest I

Schlaufe Nr.	Überstand soll [mm]	Überstand gemessen [mm]	Unterkante Überstand unter Oberkante Platte [mm]
1	0	4	0
2	1	6	1
3	2	6	1
4	3	7	2
5	4	7	3
6	5	8	5
7	6	9	8
8	7	10	9
9	8	10	10
10	9	10	11
11	10	10	15



Abbildung 84: Überhangversuch I, Draufsicht, von rechts nach links zunehmender Überstand



Abbildung 85: Überhangversuch I, Vorderansicht, von links nach rechts zunehmender Überstand



Abbildung 86: Überhangversuch I, Untersicht, Detail Schlaufe Nr. 5 mit einem Überstand von 7 mm

Das Fließen des Holzleichtbetons über die Kante nahm deutlich erkennbar proportional zum Maß des Überstands zu (Abbildung 85). Bis zur 5. Schlaufe mit einem modellierten Überstandsmaß von

Versuche

4 mm und einem gemessenen Überstandsmaß von 7 mm (Abbildung 86) konnte der Überstand als stabil bewertet werden. Das maximale Maß, um das der Beton unter die Oberkante geflossen war, betrug 3 mm. Ab der 6. Schlaufe mit einem modellierten Überstandsmaß von 5 mm und einem gemessenen Überstandsmaß von 8 mm wurde das Fließen des Betons als derartig ausgeprägt bewertet, dass ein solcher oder größere Überstände nicht zum Bau von stabilen Überhängen mit dieser Mischung geeignet sind. Die Werte für die einzelnen Schlaufen sind in Tabelle 6 zusammengestellt.

8.2.3 Überhangversuch II: maximales Maß der Länge des maximalen Überhangs über eine Kante

Ziel dieses Versuches war es zu prüfen, ob das in Überhangversuch I ermittelte Maß des maximalen Überstandes auch über längere Strecken stabil bleibt. Die Raupen wurden entlang der Kante der Holzwerkstoffplatte gedruckt. Sie wurden so platziert, dass sie mit einer Längsseite mit dem in Überhangversuch I ermittelten Maß des maximalen Überstandes von 4 mm (Maß im Modell) über die Kante überstehen. Es wurden 4 Abschnitte von 50 mm, 100 mm, 150 mm und 200 mm (Achismaß im Modell) gedruckt.



Abbildung 87: Überhangversuch II

Das gemessene Maß des Überstandes lag zwischen 6 und 8 mm. Der Überhang war über die ganze Länge stabil. Ein Einfluss der Länge des überstehenden Abschnittes auf die Qualität des Überhangs war nicht erkennbar (Abbildung 87).

8.2.4 Überhangversuch III: Bauteil mit zehn horizontal gegeneinander versetzten Schichten

Ziel dieses Versuches war es, ein Bauteil mit dem in Überhangversuch I und II ermittelten maximalen Maß für den Überhang über mehrere Schichten hinweg zu drucken. Es wurde eine Geometrie mit Wabenmuster gewählt, wie sie auch beim Bau der großformatigen Bauteile (Abbildung 74) zum Einsatz kam. Die Waben haben ein Maß von 90 mm x 125 mm (Achismaß im Modell), die Schichtgeometrie hat die Gesamtmaße 205 mm x 375 mm (Achismaß im Modell). Es wurden 10 Schichten gedruckt. Die jeweils gleiche Schichtgeometrie wurde bei jeder Schicht um 3 mm gegenüber der darunterliegenden Schicht entlang der Längsachse horizontal versetzt gedruckt. Das gegenüber dem ermittelten maximalen Maß von 4 mm (Maß im Modell) um 1 mm

Versuche

reduzierte Maß von 3 mm wurde gewählt, da nun nicht mehr auf eine definierte Kante gedruckt wird, sondern auf die abgerundete Flanke einer Raupe.



Abbildung 88: Überhangversuch III

Das Ergebnis ist in Abbildung 88 zu sehen. Es konnte ein Überhang von 26 mm (gemessen) bei einer Bauteilhöhe von 100 mm (gemessen) erreicht werden. Der Überhang beträgt also 26 %.

Bei der untersten Raupe kann, wie erwartet, im Bereich der Überhänge, und zwar jeweils nur auf der Seite des Überhangs, eine leichte Quetschung beobachtet werden.

8.2.5 Stützkonstruktionen

Überhänge sind mit Stützkonstruktionen auf doppelte Weise verknüpft: Zum einen erübrigen sie letztere bis zu einem gewissen Grad, zum anderen machen sie effektive Stützkonstruktionen erst möglich.

Wie unter 8.2.1 ausgeführt, können mit einem Material, das es nicht zulässt Überhänge zu bauen, nur Objekte mit nach innen geneigten oder maximal senkrecht stehenden Außenflächen gefertigt werden. Sollen dennoch überhängende Bereiche oder Brücken entstehen, so müssen diese Partien durch gesonderte Stützkonstruktionen unterstützt werden. Dies können z.B. gerüstähnliche, wiederverwendbare Strukturen oder Provisorien aus verschiedenen, konventionellen Baumaterialien sein. Aus Gründen der Prozessvereinfachung, könnte es aber von

Vorteil sein, wenn die Stützkonstruktionen mit dem gleichen Material und im gleichen Fertigungsverfahren wie das Bauteil selbst aufgebaut würden. In dem hier unterstellten Fall, dass Überhänge nicht möglich sind, würde das jedoch bedeuten, dass die Stützkonstruktion die freien Partien pfeilerartig (gerader, allgemeiner Zylinder) vollflächig unterstützen müssten. Dies würde einen großen Verbrauch von Material bedeuten, welches gar nicht in das eigentliche Bauteil eingeht, sondern anschließend entfernt und entsorgt werden müsste.

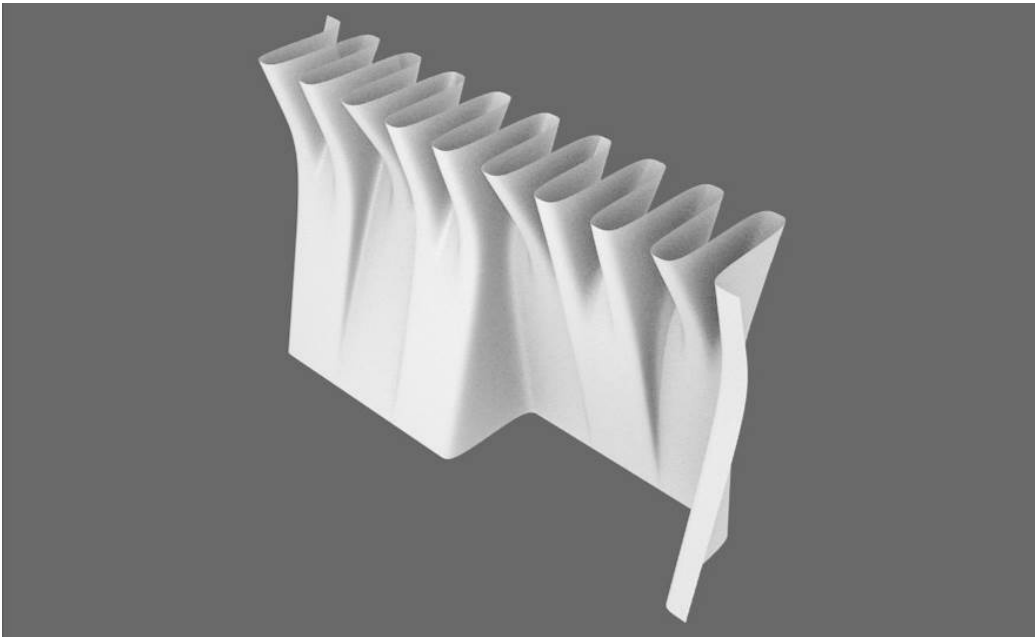


Abbildung 89: Modell einer für die Extrusion geeigneten Stützstruktur

Hier zeigt sich die große Bedeutung von Überhängen für die Fertigung von materialsparenden Stützkonstruktionen. Sobald Überhänge auch nur in geringem Maße machbar sind, eröffnen sich Möglichkeiten, Strukturen mit von unten nach oben zunehmender Materialdichte zu bauen. Abbildung 89 zeigt beispielhaft eine solche Struktur. Während die Basis nur von einem kurzen S-förmigen Fahrweg gebildet wird, entsteht durch zunehmend enge Faltung am oberen Ende ein Plateau aus eng aneinanderliegenden Spuren.

An dieser Stelle sei noch darauf hingewiesen, dass in Hinblick auf Stützkonstruktionen die gute Bearbeitbarkeit des Holzleichtbetons (s. Punkt 8.3) von großem Vorteil ist. Durch Sägen oder Fräsen z.B. lassen sich die provisorischen Stützkonstruktionen nach Beendigung des Bauprozesses leicht wieder entfernen.

Ein anderer vielversprechender Ansatz ist die Verwendung von Schüttungen als Unterstützung. In den Grenzen des jeweiligen Böschungswinkels lassen sich so auf einfache Weise für bauliche Anwendungen interessante Kuppel- und Bogenstrukturen fertigen (Abbildung 90). Im Idealfall dient der im jeweiligen Beton eingesetzte Zuschlag auch als Stützmaterial. So wirken eventuell in den Beton eingedrungene Partikel nicht als Fremdkörper im Materialsystem, das Schüttmaterial ist ohne zusätzlichen Aufwand verfügbar und kann später im Beton als Zuschlag eingesetzt

werden. In Versuchen im Rahmen einer Bachelorarbeit mit verschiedenen Schüttungen erwiesen sich z.B. mineralisierte Späne als geeignetes Stützmaterial für die Extrusion von Holzleichtbeton. Die Extrusion erfolgte hier mit einer von Hand geführten Kolbenpumpe (Hackl 2016).



Abbildung 90: Modelle von Kuppelstrukturen, hergestellt durch Ablegen von Holzleichtbetonsträngen auf kegelförmige Partikelschüttungen, beim Modell vorne im Bild diente Sand als Stützmaterial, beim hinteren waren es mineralisierte Späne (Modelle aus Hackl 2016)

8.3 Subtraktive Nachbearbeitung

Während die additive Fertigung durch Extrusion in Bezug auf Materialqualität und Baugeschwindigkeit Vorteile gegenüber den Verfahren des selektiven Bindens zeigt, schneidet sie zunächst schlechter ab, wenn es um die geometrische Freiheit geht. Hier ergeben sich erhebliche Vorteile aus der guten Bearbeitbarkeit des Holz-Zement-Verbundwerkstoffs: In den Bereichen des Bauteils, wo eine gute Passform erforderlich ist (z.B. Bauteilanschlüsse) oder bestimmte Oberflächenqualitäten gewünscht werden, kann die zunächst additiv generierte Grobform durch subtraktive Nachbearbeitungsschritte auf Sollgeometrie gebracht werden. Auf diese Weise wird Baugeschwindigkeit mit Präzision im Detail vereinbar und es steht eine große Bandbreite an Gestaltungsmöglichkeiten für die Bauteiloberflächen zur Verfügung.

Um die Machbarkeit und die Potenziale einer subtraktiven Nachbearbeitung von additiv gefertigten Bauteilen aus Holzleichtbeton zu studieren, wurden im Rahmen einer Bachelorarbeit (Stanglmayr 2015) verschiedene Bearbeitungsverfahren experimentell untersucht. Die subtraktiven Verfahren Sägen, Fräsen, Bohren, Schleifen und Sandstrahlen wurden an unterschiedlichen Holzleichtbetonen unter Einsatz von WUTZ Spezialzement für Holzbeton und Portlandkalksteinzement sowie unbehandelten Fichten- und Buchenspänen, aber auch mineralisch ummantelten Spänen getestet.

Es zeigte sich, dass sich die Materialien gut mit handelsüblichen Werkzeugen bearbeiten lassen. Dabei sind Werkzeuge mit Schneidstoffen aus Hartmetall oder Diamantschneidstoffen einzusetzen. Werkzeuge mit HSS-Schneidstoffen zeigten einen sehr schnellen Verschleiß.



Abbildung 91: Durch Extrusion additiv gefertigtes und mittels Fräsen partiell subtraktiv nachbearbeitetes Bauteil aus Holzleichtbeton (WUTZ Spezialzement für Holzbeton und Buchenspäne Lignocel HB 500-1000), Extrusion und Fräsen erfolgten beide auf dem BZT PF 1000-P Portalsystem (Modell aus Stanglmayr 2015)

Insbesondere die Kombination von Fräsen mit der additiven Fertigung durch Extrusion ist vielversprechend, vor allem wenn zum Führen der Werkzeuge bei den additiven und subtraktiven Fertigungsschritten derselbe Manipulator eingesetzt wird.

Zuletzt sei an dieser Stelle noch darauf hingewiesen, dass je nach Aufgabenstellung neben subtraktiven selbstverständlich auch, alternativ oder ergänzend, additive Nachbearbeitungsschritte (z.B. Verputzen) oder auch umformende Schritte (Glätten während oder nach der Extrusion) in Erwägung gezogen werden sollten.

8.4 Spanorientierung

8.4.1 Allgemeines

Holz ist aufgrund seiner besonderen Eigenschaften ein in zahllosen technischen Anwendungen eingesetzter Werkstoff. Zu diesen Eigenschaften zählt unter anderem das günstige Verhältnis von Festigkeit zu Gewicht. Fichte z.B. weist bei einer Dichte von 460 kg/m^3 eine Biegefestigkeit von 80 N/mm^2 auf (DIN 68364:2003-05). Diese und andere mechanische Eigenschaften des Holzes sind aus seiner inneren Struktur aus verholzten Zellwänden zu erklären. Genau diese wertvolle Struktur des Holzes jedoch wird für die Herstellung eines Holzwerkstoffes, wie dem hier thematisierten

Versuche

Holzleichtbeton, zunächst einmal zerstört. Aus dem gerichtet geordneten Aufbau des gewachsenen Holzes wird eine amorphe Schüttung aus Spanmaterial. Dies schlägt sich auch deutlich in den mechanischen Eigenschaften der auf diesem Weg hergestellten Holzwerkstoffe nieder. Die Biegefestigkeit von Spanplatten z.B. liegt bei 15 - 25 N/mm² (Dunky & Niemz 2002), also etwa einem Viertel derer von Vollholz, und die des gedruckten Holzleichtbetons bei nur 4 N/mm².

Die bei der Spanherstellung verloren gegangene Struktur ließe sich, zumindest teilweise, zurückgewinnen, wenn es gelänge, die Späne im Holzwerkstoff gerichtet anzuordnen. Die Möglichkeit, dies auch verfahrenstechnisch umzusetzen, scheint bei der additiven Fertigung durch Extrusion von Holzleichtbeton durchaus im Rahmen des Machbaren zu sein.

Um die durch ein solches Vorgehen erzielbaren Effekte besser abschätzen zu können, wurden im Rahmen einer Bachelorarbeit (Li 2013) Untersuchungen zur Auswirkung der Spanorientierung auf die Biegefestigkeit von Holzleichtbeton durchgeführt.

8.4.2 Versuche

Um die Auswirkung der Spanausrichtung auf die Biegefestigkeit von Holzleichtbeton zu untersuchen, wurden drei verschiedene Arten von Prüfkörpern hergestellt:

- Prüfkörper mit ungerichteten Spänen (Abbildung 93)
- Prüfkörper mit parallel zur Längsachse des Prüfkörpers ausgerichteten Spänen (Abbildung 94)
- Prüfkörper mit quer zur Längsachse des Prüfkörpers ausgerichteten Spänen (Abbildung 95)



Abbildung 92: Fichtenspäne ,L25' (Foto R. Rosin, HFM)

Zur Herstellung der Prüfkörper wurde der SAKRET Portlandzement vom Typ CEM I 32,5 R verwendet. Die speziell für die Versuche hergestellten Fichtenspäne mit der internen Bezeichnung

Versuche

„L25“ haben eine ausgeprägt längliche Form und einen hohen Anteil von Spänen mit einer Länge von ca. 25 mm (Abbildung 92). Als Hydrationsbeschleuniger wurde Calciumchlorid eingesetzt.



Abbildung 93: Prüfkörper mit ungerichteten Spänen



Abbildung 94: Prüfkörper mit parallel zur Längsachse des Prüfkörpers ausgerichteten Spänen



Abbildung 95: Prüfkörper mit quer zur Längsachse des Prüfkörpers ausgerichteten Spänen
(Modelle aus Li 2013, Fotos R. Rosin, HFM)

Die Prüfkörper wurden mithilfe einer Schalung aus Acrylglas mit 14 gleich großen Abteilungen von jeweils den Maßen (L x B x H) 200 mm x 25 mm x 25 mm hergestellt. Die Proben mit

Versuche

ungerichteten Spänen wurden durch Gießen des Frischbetons in die Abteilungen der Schalung hergestellt. Die Ausrichtung der Späne bei den Proben mit gerichteten Spänen erfolgte vor dem Einfüllen des Frischbetons in die Abteilungen der Schalung von Hand auf einer Acrylglasplatte.

Nach dem Aushärten des Betons und Trocknen der Proben bis zur Massenkonstanz, wurden die Oberflächen der Prismen durch Sägen geglättet. Danach hatten sie das Maß (L x B x H) 200 mm x 24 mm x 24 mm.

Die Prüfungen zur Ermittlung der Biegefestigkeit wurden an der Holzforschung München in Anlehnung an DIN EN 310:1993-08 ‚Holzwerkstoffe; Bestimmung des Biege-Elastizitätsmoduls und der Biegefestigkeit‘ durchgeführt. Je Ausrichtung wurden mindestens 7 Proben geprüft und die Mittelwerte für die Biegefestigkeit mit dem folgenden Ergebnis berechnet:

- ungerichtete Späne: 4,92 N/mm²
- parallel zur Längsachse des Prüfkörpers ausgerichtete Späne: 9,84 N/mm²
- quer zur Längsachse des Prüfkörpers ausgerichtete Späne: 3,18 N/mm²

Die Trockenrohdichte der Proben lag bei ca. 1.300 kg/m³ und somit im mittleren Bereich der Rohdichten von Leichtbeton.

Die Auswirkung einer Spanausrichtung auf die Biegefestigkeit von Holzleichtbeton ist deutlich zu erkennen. Eine Ausrichtung der Späne in eine Lage parallel zur Längsachse des Prüfkörpers führte zu einer Verdoppelung der Festigkeit im Vergleich zu einem Beton mit einer ungerichteten Lage der Späne in der Matrix. Die Suche nach technischen Realisierungsmöglichkeiten für eine kontrollierte Spanorientierung bei der additiven Fertigung durch Extrusion von Holzleichtbeton wird als durchaus lohnend eingeschätzt.

9 Materialalternative Leichtbeton mit mineralischen Leichtzuschlägen

9.1 Vom Holzleichtbeton zum mineralischen Leichtbeton

Wie bereits unter Punkt 1.4 angesprochen, können bei der Herstellung von Holzleichtbeton bestimmte Holzinhaltsstoffe die Zementhydratation erheblich verzögern (Cziesielski 1975; Heinz & Urbonas 2008; Krippner 2004). Das macht sich bei dem in dieser Arbeit diskutierten Einsatz des Werkstoffes in einer additiven Fertigung durch Extrusion besonders störend bemerkbar, da hier ein möglichst schnelles Erhärten des Frischbetons nach Austritt aus der Düse erfolgsentscheidend ist. Der unerwünschten Verzögerung kann, wie an der genannten Stelle erwähnt, durch eine Vorbehandlung der Holzpartikel z.B. durch Auswaschen der wasserlöslichen Bestandteile oder durch eine Ummantelung mit Zement begegnet werden (Heinz & Urbonas 2008; Garrecht & Klatt 2012; Klatt & Garrecht 2012). Durch die Auswahl von geeigneten Spanmaterialien und Zementen und der Beimischung von Additiven kann Holzleichtbeton aber auch ohne Holzvorbehandlung hergestellt werden (Heinz & Urbonas 2008). Dieser Weg wurde in Punkt 6.5 dieser Arbeit besprochen.



Abbildung 96: Testobjekte aus in Schalung gegossenem Infraleichtbeton in den Prüfhallen der Technischen Universität Berlin, ein großes Wandelement auf einer mehrfach konkav gekrümmten Grundfläche und, links hinten im Bild, ein Wandelement mit räumlich gekrümmten Oberflächen und auskragender Balkonplatte

Die Problematik kann allerdings auch ganz umgangen werden, wenn statt des organischen Holzmaterials ein mineralischer Leichtzuschlag eingesetzt wird. Leichtbetone mit leichter

mineralischer Gesteinskörnung werden seit den 1920er Jahren zunächst in den USA und nach dem zweiten Weltkrieg auch in Europa beim Bau von Brücken, Schiffen und Hochbauten mit Erfolg eingesetzt (Filipaj 2010). Als Gesteinskörnung kommt meist Blähton, Blähglas oder Schaumglasgranulat zur Anwendung. Blähglas und Schaumglasgranulat sind insofern besonders interessant, da sie durch Recycling von Altglas hergestellt werden. Aber auch natürlich vorkommende Leichtzuschläge wie Bims oder industrielle Nebenprodukte wie Hochofenschlacke kommen für die Herstellung von Leichtbeton in Betracht (Filipaj 2010).

9.2 Aktualität von Leichtbeton

Aktuell erfährt Leichtbeton erneut erhöhte Aufmerksamkeit. Hintergrund sind die seit Ende der 1970er Jahre in mehreren Stufen immer weiter erhöhten Anforderungen an den Wärmeschutz, welche zu hochgedämmten Außenbauteilen zwingen. Gängige Praxis sind mehrschichtige Aufbauten mit hochspezialisierten Einzelschichten (tragen, dämmen, dichten etc.), die unter anderem aufwendig in der Herstellung und schadensanfällig sind. Hier bietet ein monolithisches Bauen mit Leichtbeton, zumindest für Außenwände als „tragende Wärmedämmung“ (Schlaich & Hückler 2012), eine viel versprechende Alternative. Seit 2007 wird an der Technischen Universität Berlin an der Entwicklung eines extrem leichten und wärmedämmenden Beton gearbeitet (Abbildung 96), der mit Trockenrohdichten von teils unter 800 kg/m^3 aus dem Definitionsbereich von Leichtbeton ($800 - 200 \text{ kg/m}^3$) fällt und deshalb als „Infraleichtbeton“ bezeichnet wird (Schlaich & Hückler 2012). Auch an der Technischen Universität Kaiserslautern wurde und wird in verschiedenen Projekten an der Thematik gearbeitet. In einem 2014 abgeschlossenen Forschungsvorhaben wurde ein Leichtbeton für hochwärmedämmende, monolithische Sichtbetonaußenteile entwickelt und ein Experimentalgebäude damit gebaut (Breit et.al. 2014). In einem weiteren, seit 2015 laufenden Vorhaben werden an der Technischen Universität Kaiserslautern in Zusammenarbeit mit der Bauhaus Universität Weimar verschiedene monolithische Wandaufbauten, darunter auch Leichtbeton, hinsichtlich bauphysikalischer, ökologischer und ökonomischer Eigenschaften untersucht (Tersluisen 2016). Auch zahlreiche ausgeführte Bauwerke aus Leichtbeton und Veröffentlichungen in der Fachpresse zeugen von dem großen Interesse, besonders unter Architekten, an diesem Baustoff (Architekturzeitung 2014; Deutsche Bauzeitung 2014; Filipaj 2010; Filipaj 2013).

9.3 Potenziale von additiv gefertigten Leichtbetonelementen

Durch den Einsatz additiver Fertigungsverfahren, anstelle der konventionellen Herstellung durch Gießen in Schalungen, ließe sich eine weitere Steigerung der Leistungsfähigkeit monolithischer Wandaufbauten aus Leichtbeton erreichen. Hohlräume, wie diese bei Leichtmauersteinen üblich sind, könnten in die Bauteile „eingedruckt“, und so der Wärmedurchgang, bei gleichbleibender Bauteilstärke, weiter gesenkt werden (vergl. Punkt 8.1). Die Geometrie und Größe dieser Hohlräume könnten, gemäß einer bauphysikalischen Optimierung, innerhalb des Bauteils variiert werden. Ohne fertigungstechnischen Mehraufwand könnte die Bauteilstärke den Erfordernissen aus Nutzung, Tragwerk und Bauphysik folgen, resultierend in frei geformten Bauteiloberflächen. Derart könnten unter anderem Wärmebrücken an Gebäudeecken oder im Bereich von

Deckenanschlüssen vermieden werden. Die Kombination des Werkstoffs Leichtbeton mit additiver Fertigungstechnologie birgt somit große anwendungstechnische Potenziale. Aber auch für den Fertigungsprozess selbst bringt umgekehrt der Einsatz von Leichtbaustoffen Vorteile mit sich (Henke 2015).

9.4 Versuche



Abbildung 97: Versuche zur Extrusion von Leichtbeton, erste orientierende Versuche (links) und Testobjekt aus Martius (2015) (Mischung 4 in Abbildung 61) (rechts)

Um die Machbarkeit einer additiven Fertigung durch Extrusion von Leichtbeton mit mineralischen Leichtzuschlägen zu prüfen, wurde im Mai 2015 am Lehrstuhl für Holzbau und Baukonstruktion der Technischen Universität München zunächst eine kleine Serie von orientierenden Vorversuchen durchgeführt. Diese wurden auf dem Portalsystem mit an der Werkzeugaufnahmeplatte befestigtem Extruder II („Extruder mit Fleischwolfschnecke“) durchgeführt. Es wurde eine Düse mit einer Öffnungsweite von 20 mm verwendet. Als Bindemittel kam SCHWENK Portlandkalksteinzement CEM II/A-LL 32,5 R zum Einsatz, als Gesteinskörnung Blähglasgranulat Liaver, Körnung 1 - 2 mm. Zusatzstoffe oder Zusatzmittel wurden nicht verwendet. In den Versuchen konnten auf Anrieb mehrschichtige Objekte, wie das auf Abbildung 97 links gezeigte Hohlkastenprofil und auch Objekte mit überhängenden Partien hergestellt werden.

Im Rahmen einer Bachelorarbeit (Martius 2015) wurde anschließend die Extrusion von Leichtbeton mit mineralischen Leichtzuschlägen genauer untersucht. Wie unter Punkt 6.4 dargestellt, zielte die Arbeit auf die Identifizierung von Materialkennwerten für Extrusionsleichtbetone. Zu diesem Zweck wurden verschiedene Rezepturen experimentell entwickelt. Als leichte Gesteinskörnung diente Blähglasgranulat. Abbildung 97 rechts zeigt beispielhaft einen Extrusionsversuch mit dem an der Werkzeugaufnahmeplatte des Portalsystems befestigten Extruder II („Extruder mit Fleischwolfschnecke“). Auch hier wurde eine Düse mit einer Öffnungsweite von 20 mm verwendet. Die Mischung hat einen Volumenanteil von 66% leichte Gesteinskörnung (Poraver 0,5 - 1 mm und 2 - 4 mm) bezogen auf den Zement (Holcim CEM I 52,5

N White) und enthält die Zusatzmittel Luftporenbildner (MasterAir 77) und Stabilisierer (Centrament Stabi M 508). Der Beton ist mit der Förderschnecke gut förderbar und die Raupen haben eine gute Standfestigkeit und Tragfähigkeit.

9.5 Bewertung

Die Machbarkeit einer additiven Fertigung durch Extrusion von Leichtbeton mit mineralischen Leichtzuschlägen konnte nachgewiesen werden. Das rein mineralische Materialsystem erwies sich dabei als deutlich unkomplizierter als das System Holz/Zement. Alles in allem birgt die Kombination des viel versprechenden Werkstoffs Leichtbeton mit den neuen additiven Fertigungstechnologien große Potenziale für ein einfaches und robustes Bauen mit formoptimierten, monolithischen Bauelementen.

10 Verfahrensalternative selektives Binden

10.1 Erste orientierende Versuche

Wie schon eingangs in Punkt 1.3.3 ausgeführt, kann eine additive Fertigung unter Einsatz von Holzpartikeln nicht nur durch das anlagernde Verfahren Extrusion, sondern auch durch selektives Binden realisiert werden.

Die Machbarkeit einer additiven Fertigung durch selektives Binden von Holzspänen, insbesondere auch in Hinblick auf Anwendungen im Bauwesen, wurde bereits in Henke & Treml (2012) aufgezeigt. Die dort beschriebenen Versuche wurden mit Fichtenholzspänen durchgeführt, wie sie bei der Herstellung der Deckschichten von Spanplatten Verwendung finden. Nach dem Aussieben der Spananteile von $< 0,8$ mm und > 2 mm mit dem Langsieb lag die Schüttdichte bei 192 kg/m^3 . Als Bindemittel wurden Gips, Methylzellulose, Wasserglas und Zement getestet. Mit dem weiter unten beschriebenen Prozess wurden verschiedene Objekte hergestellt, wie z.B. der Kegelstumpf in Abbildung 98, und Prüfungen bezüglich der mechanischen Eigenschaften und der Formtreue durchgeführt. Die Schichtstärke bei den Versuchen betrug 2,5 mm.



Abbildung 98: Kegelstumpf hergestellt durch selektives Binden von Fichtenspänen mit Gips, aufgeschnitten, um die innere Struktur zu zeigen (oben); innere Struktur eines Probekörpers mit Zement als Bindemittel (unten links); innere Struktur eines Probekörpers mit Gips als Bindemittel (unten rechts) (Henke & Treml 2012)

Versuche mit Methylzellulose führten zu schlechten Festigkeiten. Ebenfalls schlechte Ergebnisse wurden auch bei ersten Versuchen mit Wasserglas erzielt, da es sich als schwierig erwies, mit dem Bindemittel in die Schüttung einzudringen. Deutlich bessere Ergebnisse hingegen konnten mit Gips erreicht werden. Ein Span/Gips-Verhältnis von 0,33 und ein Wasser/Gips-Verhältnis von 0,75 führten zu einer befriedigenden Konturtreue bei guter Bindung der Späne (s. Abbildung 98). Es zeigte sich bald, dass der Einsatz von Zement zu den besten Ergebnissen führen würde. Es wurde deshalb auf einer breiteren Basis mit verschiedenen Zementarten und Verhältnissen zwischen Zement, Spänen und Wasser experimentiert. Dabei wurden ein Span/Zement-Verhältnis von 0,15 und ein Wasser/Zement-Verhältnis von 0,80 als diejenigen identifiziert, die die besten Ergebnisse lieferten. Die relativ hohe Menge von benötigtem Wasser wurde mit der Wasseraufnahme durch das Holz erklärt. Die auf diese Weise hergestellten Prüfkörper wiesen eine Rohdichte von 700 - 800 kg/m³ auf. Die Biegezugfestigkeit wurde zu 0,5 - 0,95 N/mm² ermittelt, was derjenigen von Holzwoleleichtbauplatten entspricht. Henke & Tremel (2012) kamen zu dem Schluss, dass die in den Versuchen erreichten Festigkeiten nur für nichttragende Bauteile geeignet sind. Um die Technologie für ein größeres Anwendungsspektrum einsetzen zu können, wäre eine weitere Optimierung der Materialien und des Prozesses erforderlich.

10.2 Weiterführende Versuche in der Übersicht

In der Folge wurden am Lehrstuhl für Holzbau und Baukonstruktion der Technischen Universität München in Zusammenarbeit mit der Holzforschung München vor allem im Rahmen mehrerer Bachelorarbeiten verschiedene Einzelthemen behandelt und zahlreiche Versuche durchgeführt. Erste orientierende Versuche mit unterschiedlichen Schüttmaterialien und Bindemitteln hatten bereits Herreiner (2011) und Hartl (2012) durchgeführt. Joas (2012) entwickelte Testgeometrien für die Prüfung von durch selektives Binden von Holzspänen mit Zement generierten Objekten nach Kriterien wie Oberflächenqualität, kleinste druckbare Wandstärke, kleinster druckbarer Spalt etc. und führte Prüfungen damit durch. Aumann (2013) führte Versuche zum selektiven Binden von Holzpartikeln mit unterschiedlichen Bindemitteln in der Variante lokal begrenzter Leimeintrag durch. Hammel (2014) untersuchte das selektive Binden von Holzpartikeln mit pflanzlich basierten Bindemitteln wie Tannin oder Weizenquellstärke. Ullrich (2015) führte Materialversuche und -prüfungen zum selektiven Binden von Holzspänen mit Zement in der Variante selektive Aktivierung durch. Es wurden Späne aus Weichholz, Hartholz und mineralisierte Späne eingesetzt, das Span/Zement-Verhältnis und das Wasser/Zement-Verhältnis wurden variiert. Dabei wurden die additiv gefertigten Proben mit Proben verglichen, die durch Gießen in Schalungen hergestellt worden waren. Mit Weichholz konnten Biegezugfestigkeiten von 1,10 N/mm² bei einer Rohdichte von 992 kg/m³ erreicht werden, mit mineralisierten Spänen Biegezugfestigkeiten von 1,68 N/mm² bei einer Rohdichte von 1.127 kg/m³. Die Festigkeiten der additiv gefertigten Proben waren stets deutlich niedriger als die durch Gießen in Schalungen hergestellten.

10.3 Varianten des selektiven Bindens

Wie schon in Punkt 1.3.3 erläutert, ergeben sich, für den Fall, dass das Bindemittel aus einer schüttfähigen (z.B. Zement) und einer flüssigen Komponente (z.B. Wasser als Aktivator) besteht,

drei Varianten für die technische Realisierung des selektiven Bindens. Alle drei Varianten wurden in den Arbeiten untersucht. Sie sind in Abbildung 99 schematisch dargestellt.

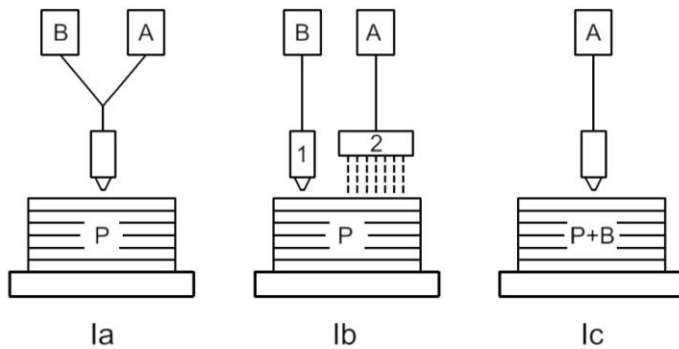


Abbildung 99: Varianten für das Mischen und Ausbringen der Komponenten Partikelschüttung (P), schüttfähiges Bindemittel (B) und flüssiger Aktivator (A) bei der additiven Fertigung durch selektives Binden von Holzpartikeln: lokal begrenzter Leimeintrag (la), lokal begrenzter Pulvereintrag (lb) und selektive Aktivierung (lc)

Der Aufbau des Festkörpers erfolgte, wie weiter unten in Abbildung 100 dargestellt, schichtweise von unten nach oben. Bei der Variante selektives Binden durch lokal begrenzten Leimeintrag (Abbildung 99 la) werden die flüssige und die pulverförmige Komponente des Bindemittels zu einem Leim vermischt und anschließend lokal in die Schicht aus Spänen eingebracht. Diese Variante wurde in Aumann (2013) mit verschiedenen Bindemitteln und Spänen untersucht. Es erwies sich grundsätzlich als schwierig, den Leim gezielt in die Späneschüttung einzubringen. Bei der Variante selektives Binden durch lokal begrenzten Pulvereintrag (Abbildung 99 lb) wird das Bindemittel in Pulverform lokal in die Späneschüttung eingebracht und anschließend die gesamte Schicht pauschal mit Aktivator beaufschlagt. Diese Variante erwies sich als nicht praktikabel, da das Zementpulver nicht ausreichend tief in die Späneschüttung eindringt, um einen Verbund zwischen den Schichten bewirken zu können (Hartl 2012). Gute Ergebnisse hingegen konnten mit der Variante selektives Binden (Abbildung 99 lc) erzielt werden. Beim selektiven Binden werden die Holzpartikel und das Bindemittel in Pulverform zunächst zu einer Trockenmischung vermischt und anschließend der Aktivator lokal begrenzt in die Späneschüttung eingebracht.

10.4 Versuchseinrichtungen

Bei den Versuchen kamen verschiedene, eigens zu diesem Zweck entwickelte Versuchsgерäte mit einer höhenverstellbaren Bauplattform zum Einsatz (s. Abbildung 101). In Abbildung 100 ist der Prozess des selektiven Bindens in der Variante selektive Aktivierung (s. Abbildung 99 lc) mit einem solchen Versuchsgерät detailliert dargestellt. Zunächst werden die Späne in bestimmten Mischungsverhältnissen mit dem trockenen Bindemittel in Pulverform gemischt. Anschließend wird die trockene Mischung (H) mithilfe eines Siebes in einer dünnen Schicht auf die Plattform (P) aufgebracht und durch Abrollen der Oberfläche mit einem Rundstab geebnet (Schritt 1 in

Verfahrensalternative selektives Binden

Abbildung 100). Eine Schablone (S1) dient der Begrenzung des Aktivatoreintrags auf die Bereiche, in denen die Partikel gebunden werden sollen. Der Eintrag des Aktivators (A) (z.B. Wasser) geschieht mit einer Sprühvorrichtung, wie z.B. einer Sprühflasche (Schritt 2 in Abbildung 100). Die Menge des für jede Schicht benötigten Aktivators ist, bei gegebenem Mischungsverhältnis und gegebener Schichtstärke, abhängig von der Größe der zu aktivierenden Fläche und kann z.B. mit einer Waage kontrolliert werden. Nach Fertigstellung der ersten Schicht wird die Plattform um eine Schichtstärke abgesenkt und der Vorgang mit einer der Kontur von Schicht 2 entsprechenden Schablone (S2) wiederholt (Schritt 3 in Abbildung 100). Weitere Schichten werden in der gleichen Weise erstellt. Nach Fertigstellung der letzten Schicht (Schritt 4 in Abbildung 100) wird die Plattform in ihre Startposition zurückgefahren und das ungebundene Material entfernt (Schritt 5 in Abbildung 100).

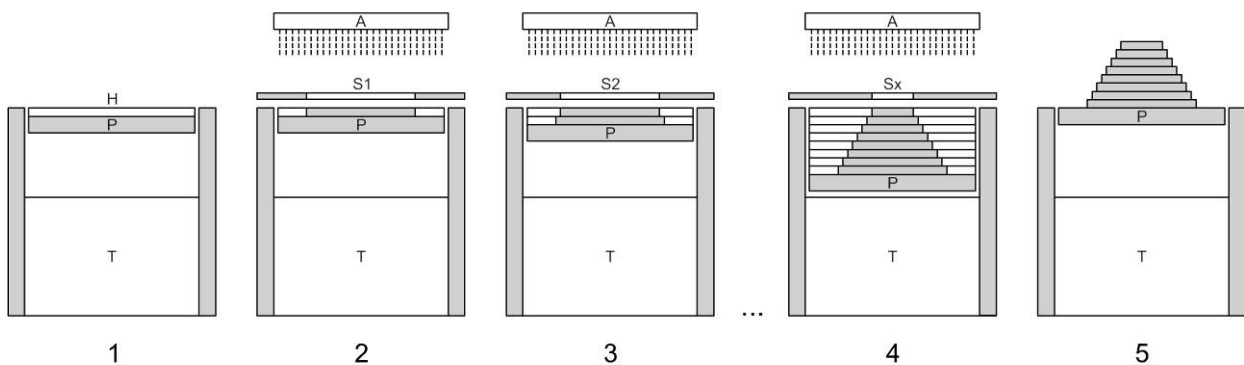


Abbildung 100: Funktionsweise des Versuchsdruckers: Schritt 1: Absenken der Plattform (P) um eine Schichtstärke unter den Rand des Bauraums und Einbringen der ersten Schicht von Trockenmischung aus Spänen und Bindemittel (H). Schritt 2: Auflegen von Schablone S1 mit Ausschnitt in Form der untersten Schicht des Festkörpers und Ausbringen von Aktivator (A). Schritt 3: Absenken der Plattform um eine weitere Schichtstärke, Einbringen der zweiten Trockenmischungsschicht, Auflegen von Schablone S2 mit Ausschnitt in Form der zweiten Schicht des Festkörpers und Ausbringen von Aktivator. Schritt 4: Fertigung der letzten Schicht analog zu Schritt 1 bis 3. Schritt 5: Fertiger Festkörper nach Hochfahren der Plattform und Entfernen von nicht gebundener Trockenmischung. Antriebstechnik und Steuerung (T) befinden sich im unteren Teil des Gerätes.

Eine erste Version des Versuchsgerätes für das 3D-Drucken durch selektives Binden von Holzspänen hatte eine händisch über ein Gewinde absenkbar Plattform. Abbildung 101 zeigt zwei weiterentwickelte Modelle mit motorisiertem Hubmechanismus. Ein über ein Arduino Mikrocontrollerboard und einen elektronischen Motortreiber gesteuerter Schrittmotor treibt über ein Zahnriemengetriebe vier Muttern mit Trapezgewinde an, wodurch vier Gewindestangen auf und ab bewegt werden. Auf den Gewindestangen ist, vermittelt durch eine Justier Vorrichtung, die Bauplattform montiert. Über die Benutzeroberfläche der elektronischen Steuerung kann die Schichtstärke mit 0,1 mm Genauigkeit eingestellt und die Geschwindigkeit gesteuert werden. Die Software gibt die Zahl der gefahrenen Schichten und die aktuelle Lage der Bauplattform in mm an. Das Zurückfahren in die Ausgangsposition erfolgt auf Mausklick bzw. Knopfdruck

Verfahrensalternative selektives Binden

automatisch. Der Bauraum des Gerätes aus MDF (Abbildung 101 links) hat die Maße (L x B x H) 404 mm x 328 mm x 250 mm, der Bauraum des Gerätes aus Edelstahl (Abbildung 101 rechts) hat die Maße (L x B x H) 400 mm x 300 mm x 300 mm.

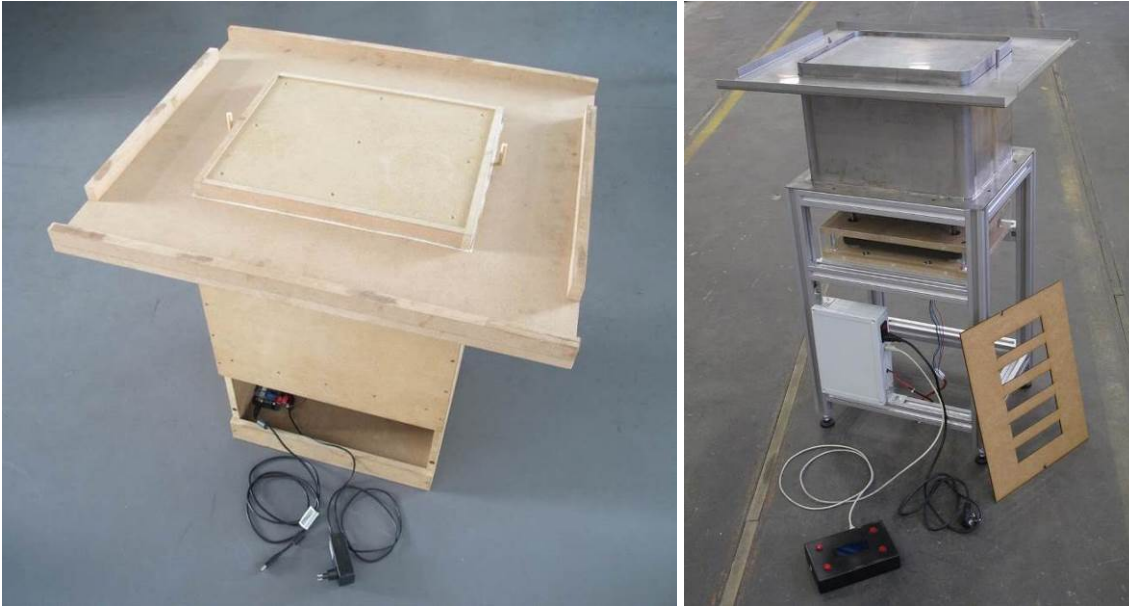


Abbildung 101: Geräte mit höhenverstellbarer Bauplattform für Versuche zum selektiven Binden; Gerät mit Bauraum aus MDF mit Steuerung über PC (links) (Modell aus Rödl (2013) nach Weiterentwicklung) und Gerät mit Bauraum aus Edelstahl mit eigenständiger Steuerung, am Gerät angelehnt stehend Schablone aus MDF zur Herstellung von Prüfprismen (rechts)

Um schnell und mit einfachen Mitteln, ohne den Einsatz von motorisch gesteuerten Düsen oder Druckköpfen, einen Versuchsaufbau realisieren zu können, wurden zur Begrenzung der flüssigen Komponente auf die Bereiche, in denen ein Binden der Schüttung erreicht werden sollte, Schablonen eingesetzt. Als Material für die Schablonen wurden Pappe, MDF und verschiedene Kunststoffe getestet. Bei der Herstellung von prismatischen Objekten, wie z.B. Prüfprismen, werden die Schablonen im gleichen Bauprozess mehrmals hintereinander verwendet. Hier kamen Schablonen aus Kunststoff wie z.B. Polypropylenplatten von 0,7 mm Stärke (Hartl 2012) oder Polystyrolplatten von 1 mm Stärke (Schmidt 2014) zum Einsatz. Schablonen aus 1 mm starkem MDF konnten bis zu fünfmal hintereinander verwendet werden. Danach führte das eingedrungene Wasser zu einer so starken Verformung, dass die Schablonen erst nach einer längeren Trocknung wieder eingesetzt werden konnten. Schablonen aus 2 mm starkem MDF konnten bis zu zwölfmal in dem gleichen Druckvorgang eingesetzt werden, wenn dabei zwei Schablonen alternierend verwendet wurden, sodass jede Schablone zwischen zwei Einsätzen ein kurze Zeit zum Trocknen hatte (Joas 2012). Für Objekte, bei denen jede Schicht eine andere Kontur aufweist und somit für jede Schicht eine eigene Schablone benötigt wird, kann auch preiswerte Pappe verwendet werden, z.B. Graupappe mit einer Stärke von 2 mm (Medele 2014). Durch die Fähigkeit, Wasser aufzusaugen haben Schablonen aus MDF und Pappe gegenüber Kunststoffschablonen den Vorteil, dass das Wasser weniger leicht auf der Oberfläche verläuft, wodurch es zu unkontrolliertem Wassereintrag im Bereich der Ausschnitte kommen kann.

Schablonen mit einfachen, geradlinig begrenzten Ausschnitten, wie die in Abbildung 101 rechts mit abgebildete, wurden von Hand mit einem Messer geschnitten. Für die Herstellung von komplexeren Schablonen wurde ein Lasercutter vom Typ 6.60 Series des Herstellers Universal Laser mit einer Arbeitsfläche von 810 mm x 450 mm verwendet. Um von einem digitalen 3D-Modell zu einer Schablonengeometrie und schließlich zu der geschnittenen Schablone zu kommen, wurde der in Abbildung 102 gezeigte Workflow verwendet. Um auf einfache Art und Weise von dem räumlichen CAD-Modell zu einer zweidimensionalen Schichtgeometrie zu kommen, wurden im CAD-Programm (hier AutoCAD), entsprechend der geplanten Schichtstärke beim Bau des Objektes, horizontale Ebenen im Abstand von jeweils einer Schichtstärke eingezogen und das digitale Modell mit diesen Ebenen verschnitten („Slicing“) (Hartl 2012).

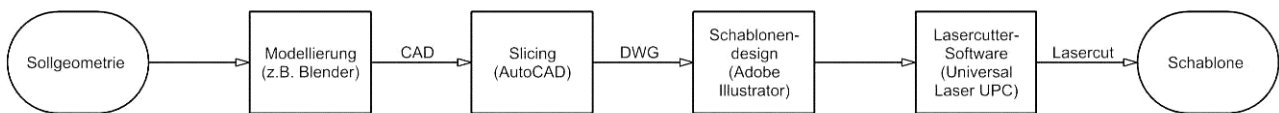


Abbildung 102: Digitale Prozesskette bei der Herstellung von Schablonen mit einem Lasercutter ausgehend von einem digitalen 3D-Modell des herzustellenden Objektes

Inzwischen wurde das Versuchsgerät aus MDF (Abbildung 101 links) am Lehrstuhl für Werkstoffe und Werkstoffprüfung im Bauwesen im Rahmen des Forschungsvorhabens ‚Additive Fertigung frei geformter Betonbauteile durch selektives Binden mit calciumsilikatbasierten Zementen‘ mit einer Bauraumauskleidung aus Kunststoff versehen und mit einem Raumportal kombiniert (Abbildung 22 links). Mit dem Raumportal können eine Sprühhvorrichtung oder Düsen elektronisch gesteuert geführt werden, sodass nun auch ohne den Einsatz von Schablonen 3D-Drucke durchgeführt werden können.

10.5 Bau eines Demonstrationsobjektes

Abbildung 103 zeigt den Herstellungsprozess eines Demonstrationsobjektes welches, stark abstrahiert, einem Röhrenknochen mit inneren Verstrebungen nachempfunden ist. Das Objekt wurde durch selektives Binden von Holzspänen mit Zement in der Variante selektive Aktivierung in dem von Rödl (2013) gebauten Versuchsgerät aus MDF gefertigt. Eingesetzt wurden die Weichholzspäne mit der internen Bezeichnung G 8/20 (Allspan Minispäne, zusätzlich gesiebt) und der Schretter Schnellzement Supracem 45. Das Span/Zement-Verhältnis betrug 0,15 und das Wasser/Zement-Verhältnis 0,80. Das fertige Objekt (Abbildung 104) hat eine Höhe von 200 mm und einen Durchmesser von ebenfalls 200 mm. Die Schichtstärke betrug 2 mm, sodass 100 Schichten gedruckt werden mussten. Aufgrund der Symmetrie des Objektes um eine horizontale Achse konnte jede Schablone zweimal verwendet werden, sodass das Objekt mit 50 verschiedenen Schablonen gefertigt werden konnte. Die Schablonen wurden mit dem Lasercutter aus 2 mm starker Graupappe geschnitten. Der Bauprozess (ohne Schablonenherstellung) beanspruchte insgesamt ca. 6,5 Stunden (Medele 2014).



Abbildung 103: Arbeitsschritte bei der Herstellung des Demonstrationsobjektes ‚Rohr mit inneren Verstrebungen‘ durch selektives Binden von Holzspänen mit Zement in der Variante selektive Aktivierung: auf Grundlage des digitalen Modells (links) wurden aus Graupappe mit dem Lasercutter 50 verschiedene Schablonen hergestellt, eine Schablone mit einem der jeweiligen Schichtgeometrie entsprechenden Ausschnitt wurde auf die Schicht aus Span-Zement-Trockengemisch aufgelegt und Aktivator (Wasser) aufgesprüht (Mitte) (Schablone und Bild Medele 2014), nach Abbinden des Zementes und Entfernen des nicht gebundenen Materials konnte das fertige Objekt dem Bauraum entnommen werden (rechts) (Modellbau Medele 2014, Foto R. Rosin, HFM)



Abbildung 104: Durch selektives Binden von Holzspänen mit Zement hergestelltes Demonstrationsobjekt ‚Rohr mit inneren Verstrebungen‘ (Modellbau Medele 2014, Foto R. Rosin, HFM)

10.6 Bewertung

Im Vergleich zur Extrusion von Holzleichtbeton ist durch das selektive Binden von Holzspänen mit Zement eine größere geometrische Freiheit erreichbar. Wie das Demonstrationsobjekt ‚Rohr mit inneren Verstrebungen‘ (Abbildung 104) illustriert, sind Überbauungen von nicht bebauten Bereichen (Überhänge und wie in diesem Fall Brücken) praktisch uneingeschränkt machbar. Mit den bei den Versuchen eingesetzten Schichtstärken von 2 - 3 mm wäre die erzielbare Auflösung für bestimmte bauliche Anwendungen ausreichend hoch. Beim selektiven Binden müssen immer zwei Vorgänge abwechselnd ausgeführt werden: das Ausbringen der Partikel und das Einbringen der flüssigen Komponente. Dies steht, auch nach einer weiteren Automatisierung, einer Beschleunigung des Bauprozesses im Wege. Einer Vergrößerung der Schichtstärken sind Grenzen gesetzt, da die flüssige Komponente nur in einem bestimmten Maß in die Partikelschüttung eindringen kann. Als technisch anspruchsvoll, aber sicherlich nicht unlösbar, stellt sich die Aufgabe des Ausbringens gleichmäßiger dünner Schichten aus dem unregelmäßigen und kantigen Spanmaterial dar. Ein weiterer Nachteil ist in dem großen Volumen von nicht in das Bauteil eingehendem Material zu sehen, das für einen Bauvorgang benötigt wird. Das ungebundene Material kann allerdings in späteren Bauprozessen erneut eingesetzt werden. Bei Betrachtung der bis jetzt vorliegenden Versuchsergebnisse besteht der größte Nachteil gegenüber dem Extrusionsverfahren aber sicherlich in den vergleichsweise schlechten Festigkeitswerten.

11 Fazit und Ausblick

Additive Baufertigung kann durch die Extrusion von Holzleichtbeton realisiert werden. Ein Schneckenextruder mit düsennaher Förderschnecke zusammen mit einem Industrieroboter als Manipulator stellt ein hierfür geeignetes System dar.

In der hier vorgestellten Arbeit wurde erstmals ein Verfahren vorgestellt, mithilfe dessen eine additive Baufertigung unter Einsatz von erheblichen Anteilen von nachwachsenden Rohstoffen durchgeführt werden kann. Der entwickelte extrudierfähige Holzleichtbeton besteht aus Portlandkalksteinzement und unbehandelten Weichholzspänen in einem Volumenverhältnis von 1:1 und verschiedenen Additiven. Er weist eine Druckfestigkeit von ca. 10 N/mm² und eine Biegezugfestigkeit von ca. 4 N/mm² bei einer Trockenrohichte von ca. 1.000 kg/m³ auf und liegt damit im Bereich von Leichtbetonen auf rein mineralischer Basis. Die ermittelte Wärmeleitfähigkeit beträgt ca. 0,25 W/(m*K). Es ist zu erwarten, dass hier durch eine Materialoptimierung noch deutliche Verbesserungen erreicht werden können. Das Brandverhalten wurde nicht geprüft, aufgrund von Angaben aus der Literatur kann jedoch davon ausgegangen werden, dass die Baustoffklasse A2 erreicht wird.

Ein erfolgsentscheidendes Merkmal der automatisierten Bauproduktion durch eine computergestützte additive Fertigung besteht in der großen erreichbaren geometrischen Freiheit. Jedoch gerade in Hinsicht auf die geometrische Freiheit waren der additiven Baufertigung durch Extrusion von Beton bisher enge Grenzen gesetzt. In der vorliegenden Arbeit wurden neue Wege aufgezeigt, wie diese Grenzen durch den Ersatz der schweren Gesteinskörnung durch Leichtzuschläge erheblich erweitert werden können. Durch das geringe Gewicht des Betons ist es möglich, in wesentlich größerem Maße Überhänge zu bauen, als dies mit schwerem Beton der Fall ist. Dies erlaubt darüber hinaus grundsätzlich auch den Bau von temporären Stützkonstruktionen, die mit einem Minimum an Materialeinsatz auskragende oder Öffnungen überbrückende Bereiche abstützen. Zusammengenommen bedeutet dies eine signifikante Steigerung der geometrischen Freiheit des Extrusionsverfahrens. Die gute Bearbeitbarkeit ermöglicht zudem eine subtraktive Nachbearbeitung in Bereichen, in denen ein hoher Präzisionsgrad (z.B. an Bauteilanschlüssen) oder besondere Oberflächenqualitäten erforderlich sind. Die Kombination von additiven und subtraktiven Fertigungsschritten stellt einen vielversprechenden Lösungsansatz dar, um Baugeschwindigkeit und geometrische Auflösung miteinander zu vereinen.

Für die Material-Verfahrens-Kombination sind Anwendungen sowohl beim Neubau, als auch im Bestand zu sehen. Durch die Möglichkeit der Herstellung von passgenauen Ersatz- und Ergänzungsbauteilen eröffnet die additive Baufertigung, insbesondere im Zusammenspiel mit einer digitalen Bestandserfassung, neue Chancen bei Sanierung und Erneuerung.

Der wichtigste Beitrag dieser Arbeit zum Fortschritt in der Bautechnik ist aber in dem Zusammenführen eines wärmedämmenden Werkstoffs mit den additiven Fertigungsverfahren zu sehen. Additiv gefertigte Elemente der Gebäudehülle müssen nun nicht länger, so wie dies bei der Verwendung von Normalbeton erforderlich ist, durch technisch aufwendige und ästhetisch

fragwürdige, zusätzliche Wärmedämmschichten überdeckt werden. Stattdessen kann das Bauteil monolithisch und multifunktional aufgebaut werden. Die gestalterischen Potenziale des Freiformens von Hüllelementen können dadurch erst richtig ausgeschöpft werden. Die monolithische Bauweise unterstützt zudem ein einfaches, robustes Bauen und erleichtert das Recycling. Für diese aktuell vielbeachtete Technologie des Bauens mit Leichtbeton andererseits bedeutet der Einsatz der additiven Fertigung die Verfügbarkeit von neuen Möglichkeiten der wärmetechnischen und strukturellen Optimierung.

Eine Übersicht über Verfahren, Geräte und Materialkonzepte, die sich aufgrund der gewonnenen Erkenntnisse für weiterführende Arbeiten zur additiven Fertigung mit Holzleichtbeton eignen, gibt Abbildung 105.

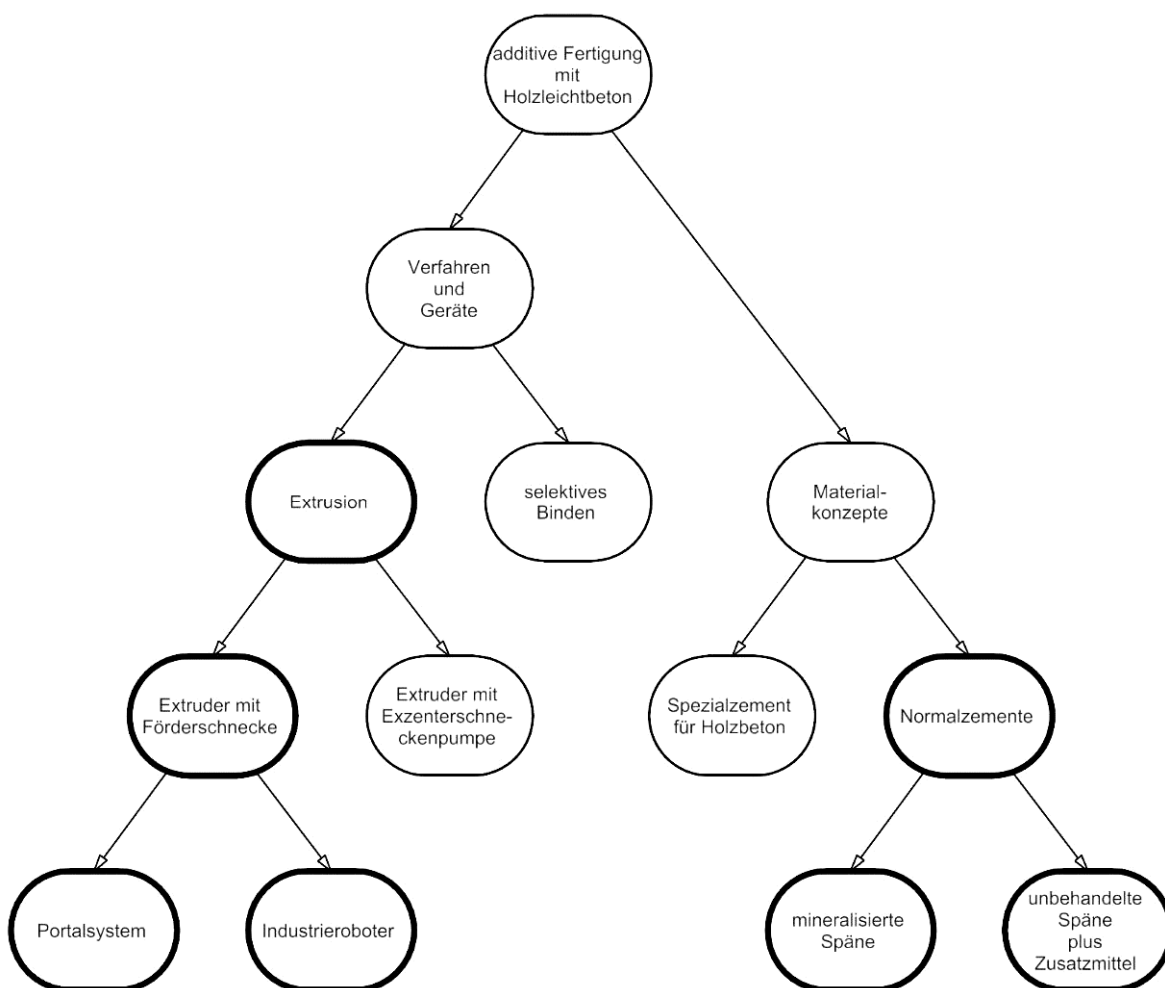


Abbildung 105: In der Arbeit untersuchte Verfahren, Geräte und Materialkonzepte für die additive Fertigung mit Holzleichtbeton. Lösungen, die sich aufgrund der gewonnenen Erkenntnisse für weiterführende Arbeiten eignen, sind fett umrandet dargestellt.

Auf dem Weg zu einer baupraktischen Anwendbarkeit sind an erster Stelle Materialentwicklung und -optimierung, mit dem Ziel einer Verbesserung der Frisch- und Festbetoneigenschaften, zum Gegenstand weiterführender Forschungs- und Entwicklungsanstrengungen zu machen. Neben

Fazit und Ausblick

dem Einsatz unterschiedlicher Zementarten und Additive wären auch Alternativen bezüglich der Gesteinskörnung zu untersuchen, mineralisch ummantelte Späne und Blähglasgranulat zeigten hier großes Potenzial.

Anlagenseitig ist vor allem der Extruder zu einer kombinierten und kontinuierlich arbeitenden Mischer-Extruder-Einheit weiterzuentwickeln. Die Raupenquerschnitte sind zu optimieren und die dafür erforderlichen Düsen zu entwickeln. Daneben wären, zur Steigerung von Baugeschwindigkeit, Formtreue, Auflösung und Oberflächenqualität, die Möglichkeiten der Kombination von additiven, umformenden und subtraktiven Fertigungsschritten genauer zu untersuchen.

Schließlich könnten durch eine Orientierung der Partikel und eine Variation ihres Anteils innerhalb des Bauteils die Leistungsfähigkeit der Technologie weiter gesteigert und neue Anwendungsfelder erschlossen werden.

12 Literaturverzeichnis

- 3D Print Canal House (2016): 3D Print Canal House. <http://3dprintcanalhouse.com/> (Abruf vom 11.4.2016)
- 3D Systems (2016): ColorJet Printing (CJP). <http://www.3dsystems.com/quickparts/prototyping-pre-production/colorjet-printing-cjp> (Abruf vom 29.3.2016)
- 3ders.org (2013): LAYWOO-D3: New FDM filament can print wood with tree rings. <http://www.3ders.org/articles/20120920-laywoo-d3-new-fdm-filament-can-print-wood-with-tree-rings.html> (Abruf vom 31.10.2013)
- 3ders.org (2014) 10 completely 3D printed houses appear in Shanghai, built under a day. Meldung vom 1.4.2014. <http://www.3ders.org/articles/20140401-10-completely-3d-printed-houses-appears-in-shanghai-built-in-a-day.html> (Abruf vom 13.4.2016)
- 3ders (2015): WinSun China builds world's first 3D printed villa and tallest 3D printed apartment building. <http://www.3ders.org/articles/20150118-winsun-builds-world-first-3d-printed-villa-and-tallest-3d-printed-building-in-china.html> (Abruf vom 30.12.2015)
- 3dprint.com (2015): Concrete Plans: CyBe's Berry Hendriks Describes Plans to 3D Print with Mortar. <http://3dprint.com/35727/cybe-berry-hendriks-concrete/> (Abruf vom 30.12.2015)
- 3Druck.com (2016a): Objet Geometries Ltd. <https://3druck.com/hersteller/objet-geometries-ltd-52731/> (Abruf vom 29.3.2016)
- 3Druck.com (2016b): CyBe Construction will Beton-Material zum 3D-Druck auf den Markt bringen. <https://3druck.com/drucker-und-produkte/cybe-construction-will-zement-zum-3d-druck-auf-den-markt-bringen-4440593/> (Abruf vom 11.4.2016)
- AGRESTA Société par actions simplifiée à associé unique (2016): AGRESLITH-C - wood aggregate for lightweight concrete. <http://www.agresta.fr/en/construction/8-agreslith-c-wood-aggregate-for-lightweight-concrete.html#> (Abruf vom 12.3.2016)
- Architekturzeitung (2014): Meisterhäuser in Dessau: Leichtbeton als Sichtbeton. Meldung vom 14. Juli 2014. In: AZ/Architekturzeitung - Architekturzeitschrift für Architektur & Architekten - Deutschland, Österreich, Schweiz. <http://www.architekturzeitung.com/innovation/rohbau/2068-meisterhaeuser-in-dessau-leichtbeton-als-sichtbeton.html> (Abruf vom 22.4.2016)
- ASTM International (2013): Standard Terminology for Additive Manufacturing Technologies. <http://www.astm.org/Standards/F2792.htm> (Abruf vom 9.9.2013)
- Aumann, Q. (2013): Versuche zum Einbringen von Bindemittel in Schüttungen aus Holzspänen. Bachelor's Thesis am Lehrstuhl für Holzbau und Baukonstruktion (mitbetreut von Holzforschung München), Technische Universität München, 2013

Literaturverzeichnis

- Backstein Engineering GmbH (2016): WUTZ ® Spezialzement für Holzbeton, 20 kg.
<http://www.moertelshop.com/Holzbeton-Zement-guenstig-kaufen> (Abruf vom 13.3.2016)
- Bauer, B. (2015): Versuche zur Ermittlung der Eignung von Exzentrerschneckenpumpen für die Extrusion von Holzleichtbetonmörtel. Nicht veröffentlichte Bachelor's Thesis, Lehrstuhl für Holzbau und Baukonstruktion (gemeinsam betreut mit Daniel Talke M.Sc.), Technische Universität München, 30. September 2015, zitiert mit Einverständnis der Autorin
- Behdinan, K. (2009): Methodology for Design of a Vibration operated Valve for abrasive vicious Fluids. Dissertation an der Faculty oft he Graduate School University of Southern California (Industrial and Systems Engineering), 2009
- Berlin-Brandenburgische Akademie der Wissenschaften (2016): Pumpe. In: Digitales Wörterbuch der deutschen Sprache der Berlin-Brandenburgische Akademie der Wissenschaften.
<http://www.dwds.de/?qu=Pumpe> (Abruf vom 24.2.16)
- bftTUD (2016): CONPrint3D: 3D-Druck mit Beton. Veröffentlicht am 08.04.2016.
<https://www.youtube.com/watch?v=EhNGgY42eqY> (Abruf vom 13.4.2016)
- Bittermann, H.-J.; Kempf (2007), J.: Fördern von Flüssigkeiten mit Feststoffen. PROCESS-Pumpenseminar vom 6.4.2007.
<http://www.process.vogel.de/stroemungstechnik/pumpen/articles/61782/> (Abruf vom 4.3.2016)
- Bockelmann-Holz GmbH (2016): Gala Deko Stixx - die Innovation aus dem Hause Bockelmann.
<http://www.bockelmann-holz.de/de/gala-deko-stixx.html> (Abruf vom 12.3.2016)
- BOKU, Institut für Naturstofftechnik (2016): 3D printing of a wood cell.
<https://www.youtube.com/watch?v=V0vdR5dqX5U> (Abruf vom 1.4.2016)
- Breit, W.; Schulze, J.; Heese, C.; Bund, B. (2014): Hochwärmedämmende monolithische Sichtbetonaußenteile aus Architekturleichtbeton. Abschlussbericht, Forschungsinitiative Zukunft Bau, Band F 2894, Fraunhofer IRB Verlag, 2014
- CEMWOOD GmbH (2016a): CW 1000 Hohlraum- und Ausgleichsschüttung.
<http://www.cemwood.de/de/produkte/cw-1000-hohlraumschuettung/> (Abruf vom 13.3.2016)
- CEMWOOD GmbH (2016b): CW 2000 Ausgleichsschüttung.
<http://www.cemwood.de/de/produkte/cw-2000-ausgleichsschuettung/> (Abruf vom 13.3.2016)
- CEMWOOD GmbH (2016c): Vom Holzspan zum Endprodukt.
<http://www.cemwood.de/de/technologie/vom-holzspan-zum-endprodukt/> (Abruf vom 13.3.2016)

Literaturverzeichnis

- Cepeda, R. (2012): Wood-based 3D printing for space innovation in emergency and social housing production. Master Thesis, Faculty of Graduate Studies (Architecture), University of British Columbia (Vancouver), Oktober 2012
- Cesaretti, G.; Dini, E.; De Kestelier, X.; Colla, V.; Pambaguian, L. (2014): Building components for an outpost on the Lunar soil by means of a novel 3D printing technology. *Acta Astronautica* 93 (2014), S.430-450
- Chair of Architecture and Digital Fabrication, ETH Zürich (2014): *The Robotic Touch - How Robots Change Architecture*, Gramazio Kohler Research, ETH Zürich, 2005-2013. Zürich: Park Books, 2014
- Chua, C.; Leong, K.; Lim, C. (2010): *Rapid Prototyping - Principles and Applications*. Singapore: World Scientific, 2010
- CyBe.eu (2015): The Free Form Folly, BEYOND. https://www.youtube.com/watch?v=II6luWAFH_o (Abruf vom 30.12.2015)
- CyBe.eu (2016): Filament - CyBe mortar. <http://www.cybe.eu/category/filament/> (Abruf vom 13.3.2016)
- Cziesielski, E. (1975): Beton mit Fasern aus Holz. In: *Holz als Roh- und Werkstoff* 33 (1975), S.303-307
- De Kestelier, X.; Buswell, R.A. (2009): A digital design environment for large scale additive fabrication. In: *reForm conference, Proceedings of Arcadia 2009, Chicago USA, 22. Oktober 2009*
- Deutsche Bauzeitung (2014): Monolithischer Prototyp – Beton im Besonderen: Gespräch mit Matthias Bauer zum Projekt H36 aus Dämmbeton in Stuttgart. Interview geführt von Kunkel, U. und Höchst, M. In: *deutsche bauzeitung*, 5/2014, S.71-77
- DIN 1045-2:2008-08, Tragwerke aus Beton, Stahlbeton und Spannbeton - Teil 2: Beton - Festlegung, Eigenschaften, Herstellung und Konformität - Anwendungsregeln zu DIN EN 206-1
- DIN 15201-1:1994-04, Stetigförderer; Benennungen
- DIN 4108-4:1981-08, Wärmeschutz im Hochbau - Teil 4: Wärme- und feuchteschutztechnische Bemessungswerte
- DIN 66025-1:1983-01, Programmaufbau für numerisch gesteuerte Arbeitsmaschinen; Allgemeines
- DIN 68364:2003-05: Kennwerte von Holzarten Rohdichte - Elastizitätsmodul und Festigkeiten
- DIN EN 1015-3:2007-05, Prüfverfahren für Mörtel für Mauerwerk - Teil 3: Bestimmung der Konsistenz von Frischmörtel (mit Ausbreittisch); Deutsche Fassung EN 1015-3:1999+A1:2004+A2:2006

Literaturverzeichnis

- DIN EN 12390-1:2012-12, Prüfung von Festbeton - Teil 1: Form, Maße und andere Anforderungen für Probekörper und Formen; Deutsche Fassung EN 12390-1:2012
- DIN EN 12390-2:2009-08, Prüfung von Festbeton - Teil 2: Herstellung und Lagerung von Probekörpern für Festigkeitsprüfungen; Deutsche Fassung EN 12390-2:2009
- DIN EN 12390-3:2009-07, Prüfung von Festbeton - Teil 3: Druckfestigkeit von Probekörpern; Deutsche Fassung EN 12390-3:2009
- DIN EN 12667:2001-05, Wärmetechnisches Verhalten von Baustoffen und Bauprodukten - Bestimmung des Wärmedurchlasswiderstandes nach dem Verfahren mit dem Plattengerät und dem Wärmestrommessplatten-Gerät - Produkte mit hohem und mittlerem Wärmedurchlasswiderstand; Deutsche Fassung EN 12667:2001
- DIN EN 196-1:2005-05, Prüfverfahren für Zement - Teil 1: Bestimmung der Festigkeit; Deutsche Fassung EN 196-1:2005
- DIN EN 197-1:2011-11, Zement - Teil 1: Zusammensetzung, Anforderungen und Konformitätskriterien von Normalzement; Deutsche Fassung EN 197-1:2011
- DIN EN 206-1:2001-07, Beton - Teil 1: Festlegung, Eigenschaften, Herstellung und Konformität; Deutsche Fassung EN 206-1:2000
- DIN EN 310:1993-08, Holzwerkstoffe; Bestimmung des Biege-Elastizitätsmoduls und der Biegefestigkeit; Deutsche Fassung EN 310:1993
- Dini, E. (2016a): D-Shape Printers. <http://d-shape.com/what-is-it/the-concept/> (Abruf vom 12.4.2016)
- Dini, E. (2016b): D-Shape Printers. <http://d-shape.com/d-shape-printers/> (Abruf vom 12.4.2016)
- dtv Brockhaus Lexikon (1986): Termiten. Wiesbaden: Brockhaus, 1986
- Dunky, M.; Niemz, P. (2002): Holzwerkstoffe und Leime - Technologie und Einflussfaktoren. Berlin, Heidelberg: Springer, 2002
- Emerging Objects (2016): OUR 3D PRINTED DESIGN & MATERIAL INNOVATIONS. <http://www.emergingobjects.com/portfolio/> (Abruf vom 11.4.2016)
- EOS GmbH (2016): Branchen & Märkte. http://www.eos.info/branchen_maerkte (Abruf vom 29.3.2016)
- FABbots (2016): Project list. <https://fabbots.wordpress.com/project-list/> (Abruf vom 15.4.2016)
- Falkenberg, Y. (2015): Gespräch mit Dr. York Falkenberg, Geschäftsführer der Knauf PFT GmbH & Co. KG am 24.11.2015 am Lehrstuhl für Holzbau und Baukonstruktion, TUM

Literaturverzeichnis

- FD3D GmbH (2016): extrudr - biodegradable plastics. <http://extrudr.eu/collections/bdp/green-tec> (Abruf vom 14.3.2016)
- Filipaj, P. (2010): Architektonisches Potential von Dämmbeton. vdf Hochschulverlag AG an der ETH Zürich, 2010
- Filipaj, P. (2013): Hat Dämmbeton Zukunft – Das leichte Schwere in der Energiefalle. In: Werk, Bauen + Wohnen, 4/2013, S. 46-47
- Fischer, K. (2015): E-Mail von Kai Fischer, MPA Bau, Abteilung Baustoffe, Centrum Baustoffe und Materialprüfung, Technische Universität München, an den Daniel Talke, 21.4.2015
- Forschungsinitiative Zukunft Bau (2016): Forschung - Projekte - Machbarkeitsuntersuchungen zu kontinuierlichen und schalungsfreien Bauverfahren durch 3D-Formung von Frischbeton. <http://www.forschungsinitiative.de/forschung/projekte/1008187-1407/> (Abruf vom 13.4.2016)
- Frey, E.; Rieß, J. (1986): Optimierung in der Evolution. In: Optimierung natürlicher und technischer Konstruktionen, Konzepte SFB 230 Heft 27, Juli 1986
- Fromm, A. (2014): 3-D-Printing zementgebundener Formteile - Grundlagen, Entwicklung und Verwendung. Dissertation am Fachbereich Architektur, Stadtplanung und Landschaftsplanung der Universität Kassel, 2014
- G.tecz Engineering GmbH (2016): 3D Printer CONCRETE. <http://www.gtecz-engineering.com/innovations/3d-printer/> (Abruf vom 15.4.16)
- Garrecht, H.; Klatt, A. (2012): Potenziale und Grenzen gefügedichter Leichtbetone aus nachwachsenden Rohstoffen, Mineralisch ummantelte Holzspäne als Leichtzuschlag für Beton. BFT international, Vol. 78, Nr. 2 (2012), S. 116-119
- Gebhardt, A. (2013): Generative Fertigungsverfahren: Additive Manufacturing und 3D Drucken für Prototyping - Tooling - Produktion. München: Hanser, 2013
- Gibson, I.; Rosen, D.; Stucker, B. (2015): Additive Manufacturing Technologies: 3D Printing, Rapid Prototyping, and Direct Digital Manufacturing. Berlin: Springer, 2015
- Gliniorz, K.-U.; Natterer, J. (2002): Mineralisiertes Holz im statischen Einsatz. In: Mikado 2/2002, S.64-66
- Gramazio Kohler Research (2016a): Fabio Gramazio. <http://gramaziokohler.arch.ethz.ch/web/d/team/1.html> (Abruf vom 15.4.2016)
- Gramazio Kohler Research (2016b): Forschung. <http://gramaziokohler.arch.ethz.ch/web/d/forschung/index.html> (Abruf vom 15.4.2016)

Literaturverzeichnis

- Gramazio Kohler Research (2016c): Robotic Fabrication Laboratory, 2010-2016 - Grossmassstäbliche Forschungsplattform für roboterbasierte Fabrikationsprozesse <http://gramaziokohler.arch.ethz.ch/web/d/forschung/186.html> (Abruf vom 15.4.2016)
- Gramazio Kohler Research (2016d): Flight Assembled Architecture, 2011-2012 - FRAC Centre Orléans <http://gramaziokohler.arch.ethz.ch/web/d/forschung/209.html> (Abruf vom 15.4.2016)
- Gramazio Kohler Research (2016e): Smart Dynamic Casting , ETH Zürich , 2012-2015 - Digitales Gleitbauverfahren für nicht-standardisierte Betonelemente. <http://gramaziokohler.arch.ethz.ch/web/d/forschung/223.html> (Abruf vom 15.4.2016)
- Gramazio Kohler Research (2016f): Additive Robotic Fabrication of Complex Timber Structures, Zurich, 2012-2017 <http://gramaziokohler.arch.ethz.ch/web/e/forschung/184.html> (Abruf vom 31.3.2016)
- Gramazio Kohler Research (2016g): The Sequential Wall, ETH Zürich, 2008 <http://gramaziokohler.arch.ethz.ch/web/e/lehre/148.html> (Abruf vom 31.3.2016)
- Hackl, F. (2016): Stützkonstruktionen für die Extrusion von Holzleichtbeton. Nicht veröffentlichte Bachelor's Thesis, Lehrstuhl für Holzbau und Baukonstruktion (gemeinsam betreut mit Daniel Talke M.Sc.), Technische Universität München, 22. Februar 2016, zitiert mit Einverständnis des Autors
- Hammel, M. (2014): Selektives Binden von Holzpartikeln mit pflanzlich basierten Bindemitteln. Nicht veröffentlichte Bachelor's Thesis, Lehrstuhl für Holzbau und Baukonstruktion (gemeinsam betreut mit Dipl.-Holzwirt Hendrick Buddenberg, Holzforschung München), Technische Universität München, 13. März 2014, zitiert mit Einverständnis des Autors
- Hansmeyer, M. (2016): Digital Grotesque (2013) with Benjamin Dillenburger. http://www.michael-hansmeyer.com/projects/digital_grotesque_info.html?screenSize=1&color=1 (Abruf vom 15.4.16)
- Hansmeyer, M.; Dillenburger, B. (2016): Digital Grotesque. <http://www.digital-grotesque.com/> (Abruf vom 15.4.16)
- Hartl, J. (2012): Entwicklung, Aufbau und Test einer optimierten Vorrichtung zur Untersuchung von additiven Fertigungsverfahren mit Partikeln auf Basis nachwachsender Rohstoffe und unterschiedlichen Bindemitteln. Nicht veröffentlichte Bachelor's Thesis, Lehrstuhl für Holzbau und Baukonstruktion (gemeinsam betreut mit Dr.-Ing. Sebastian Tremel, Holzforschung München), Technische Universität München, 23. März 2012, zitiert mit Einverständnis des Autors
- Heinz, D.; Urbonas, L. (2008): Holzbau der Zukunft, Teilprojekt 16: Holzbeton. Technische Universität München: 2008. <http://www.hb.bv.tum.de/HDZ/forschungsberichte/teilprojekt-16.pdf> (Abruf vom 9.8.2012)

Literaturverzeichnis

- Henke, K. (2015): Additive Fertigung im Bauwesen - Verfahren der additiven Baufertigung, Potentiale von Holzbeton und anderen Leichtbaustoffen. In: Reinhart, G.; Zäh, M. (Hrsg.): 19. Augsburger Seminar für additive Fertigung - Prozessketten und digitale Werkzeuge. München: Herbert Utz, 16. Juni 2015
- Henke, K.; Schaffrath, J.; Winter, S. (2010): Prefabricated Insulation Elements for the Improvement of the Building Stock on the Basis of Digital Measurement Systems. In: Tagungsband zur 11th World Conference on Timber Engineering WCTE 2010 Riva del Garda (Italy), June 2010
- Henke, K.; Tremel, S. (2012): Wood based bulk material in 3D printing processes for applications in construction. In: European Journal of Wood and Wood Products. Berlin, Heidelberg: Springer, January 2013, Volume 71, Issue 1, pp 139-141, (published online 13 December 2012)
- Herreiner, P. (2011): Versuche zum selektiven Verkleben von organischen Schüttungen. Nicht veröffentlichte Bachelor's Thesis, Lehrstuhl für Holzbau und Baukonstruktion (gemeinsam betreut mit Dr.-Ing. Sebastian Tremel, Holzforschung München), Technische Universität München, 30. September 2011, zitiert mit Einverständnis des Autors
- Höges, S.; Joachim, A.; Uckelmann, I. (o.J.): Continuous Additive Manufacturing. Unveröffentlichtes Manuskript
- Holzforschung München (2010): Bauen mit Holz = aktiver Klimaschutz. Technische Universität München, 2010
- Hopkinson, N.; Hague, R.; Dickens, P. (Hrsg.) (2006): Rapid Manufacturing - An Industrial Revolution for the Digital Age. Chichester: John Wiley & Sons, 2006
- IAAC (2016): Minibuilders. <http://robots.iaac.net/> (Abruf vom 15.4.2016)
- Immel, C. (2015): Additive Fertigung durch Extrusion mit Holzleichtbeton unter Zugabe von mineralisierten Spänen. Nicht veröffentlichte Bachelor's Thesis, Lehrstuhl für Holzbau und Baukonstruktion (gemeinsam betreut mit Daniel Talke M.Sc., unterstützt durch Holzforschung München), Technische Universität München, 30. September 2015, zitiert mit Einverständnis des Autors
- InformationsZentrum Beton GmbH (2015): 3D-Drucker für Beton. Beton Campus, 11. November 2015. <http://www.beton-campus.de/2015/11/3d-drucker-fuer-beton/> (Abruf vom 11.4.2016)
- ISO 6983-1:2009, Automation systems and integration -- Numerical control of machines -- Program format and definitions of address words -- Part 1: Data format for positioning, line motion and contouring control systems
- issuu inc (2011): Weltneuheit im Treppenbau. M Magazin für Destinationsmarketing in Südtirol, Januar, Februar, März 2011. https://issuu.com/suedtirolinfo/docs/m01_11_dt_web_/24 (Abruf vom 11.4.2016)

- Joas, C. (2012): Testgeometrien für das selektive Binden von Holzspänen mit Zement - Konzeption, Modellierung und praktische Umsetzung. Nicht veröffentlichte Bachelor's Thesis, Lehrstuhl für Holzbau und Baukonstruktion (gemeinsam betreut mit Dr.-Ing. Sebastian Treml, Holzforschung München), Technische Universität München, 18. September 2012, zitiert mit Einverständnis der Autorin
- Jung, J. (2015): E-Mail von Joachim Jung, Leiter des Geschäftsbereichs Industrie, J. RETTENMAIER & SÖHNE GmbH + Co KG, an den Autor, 2.4.2015
- Khoshnevis, B. (1999): Contour Crafting - State of Development. Proceedings of the 10th Solid Freeform Fabrication (SFF) Symposium, 1999 in Austin, Texas
- Khoshnevis, B. (2003): Robotic systems for automated construction. United States Patent. US 7641461 B2. Prioritätsdatum: 21. Jan. 2003
- Khoshnevis, B. (2004): Automated construction by contour crafting – related robotics and information technologies. In: Automation in Construction 13 (2004)
- Khoshnevis, B. (2016a): Contour Crafting - High Resolution Photographs. <http://www.contourcrafting.org/high-resolution-photographs/> (Abruf vom 12.4.2016)
- Khoshnevis, B. (2016b): Contour Crafting. <http://www.contourcrafting.org/emergency-housing/> (Abruf vom 6.6.2016)
- Klatt A.; Garrecht H. (2012): Entwicklung einer mineralischen Ummantelung zur vollständigen Umhüllung von Holzspanmaterial, 2012, http://www.massivbau.tu-darmstadt.de/media/fg_wib/wib_forschung_bilder/
- Klatt, A. (2012): Mineralisch ummantelte Holzspäne als Leichtzuschlag für Beton - Potentiale und Grenzen modifizierter organischer Materialien. Dissertation am Fachbereich Bauingenieurwesen und Geodäsie, Technische Universität Darmstadt, 2012
- Klingner, R. (2006): Thermodynamic Behaviour of the Nests of Hornets (Vespa Crabro). Dissertation an der Eidgenössischen Technischen Hochschule Zürich, 2006
- Krause, M. (2015): Beton-3D-Druck: Machbarkeitsuntersuchungen zu kontinuierlichen und schalungsfreien Bauverfahren durch 3D-Formung von Frischbeton. In: 26. BBB-Assistententreffen, Tagungsband zum Fachkongress der wissenschaftlichen Mitarbeiter der Bereiche Baubetrieb, Bauwirtschaft und Bauverfahrenstechnik, 17.-19. Juni 2015, Institut für Baubetriebslehre, Universität Stuttgart
- Krippner, R. (2004): Untersuchungen zu Einsatzmöglichkeiten von Holzleichtbeton im Bereich von Gebäudefassaden. Dissertation an der Fakultät für Architektur, Institut für Entwerfen und Bautechnik, Lehrstuhl für Gebäudetechnologie, Technische Universität München, 2004

Literaturverzeichnis

- Krippner, R.; Niebler, D.; Issig, H. (2008): Holzleichtbeton im Hochbau, Teilprojekt 17 des Forschungsprojekts Holzbau der Zukunft, 2008
<http://www.hb.bv.tum.de/HDZ/forschungsberichte/teilprojekt-17.pdf> (Abruf vom 9.8.2012)
- Kuhnhehn, R. (2010): Mineralisierter Holzspan. Deutsche Patent- und Markenamt. Patent DE 102010051059 A1. Anmeldetag: 11. Nov. 2010
- Le, T.T., Austin, S.A., Lim, S., Buswell, R.A., Gibb, A.G.F., Thorpe, T. (2012): Mixed design and fresh properties for high-performance printing concrete. In: *Materials and Structures/Materiaux et Constructions* 45 (2012), S.1221-1232.
- Li, J. (2013): Festigkeitsuntersuchungen an Proben aus Holzleichtbeton mit Spänen von unterschiedlicher Ausrichtung. Nicht veröffentlichte Bachelor's Thesis, Lehrstuhl für Holzbau und Baukonstruktion (gemeinsam betreut mit Dipl.-Holzwirt Hendrick Buddenberg, Holzforschung München), Technische Universität München, 20. Dezember 2013, zitiert mit Einverständnis des Autors
- Lichtenstein C. (2007): *Spielwitz und Klarheit - Schweizer Architektur, Grafik und Design 1950-2006*. Baden: Lars Müller Publishers, 2007
- Lim, S.; Buswell, R.A.; Le, T.T.; Austin, S.A.; Gibb, A.G.F.; Thorpe, T. (2012): Developments in construction-scale additive manufacturing processes. In: *Automation in Construction* 21 (2012), S.262-268
- Linhart, C. (2014): Elektronische Steuerung für ein Raumportal zum Einsatz in der additiven Fertigung. Nicht veröffentlichte Bachelor's Thesis, Lehrstuhl für Holzbau und Baukonstruktion, Technische Universität München, 18. Dezember 2014, zitiert mit Einverständnis des Autors
- Linkedin (2016): Marta Malé-Alemany. <https://es.linkedin.com/in/marta-mal%C3%A9-alemany-5bb39b18> (Abruf vom 15.4.2016)
- Loughborough University (2016a): 3D Concrete Printing: an innovative construction process - Welcome. <http://www.buildfreeform.com/index.php> (Abruf vom 12.4.2016)
- Loughborough University (2016b): 3D Concrete Printing: an innovative construction process - Technology. <http://www.buildfreeform.com/technology.php> (Abruf vom 12.4.2016)
- Luo, K.; Zhao, H.; Guo, Y.; Yuan, Z. (2010): Principle of FDM Rapid Prototyping of PE/ Wood Flour Composites. In: *Journal of Northeast Forestry University* 38 (2010)
- Manjura, D. (2015): Gespräch mit Herrn David Manjura, Dennert Poraver GmbH, Abteilung Anwendungstechnik, anlässlich gemeinsamer Versuche am 28.7.2015 am Lehrstuhl für Holzbau und Baukonstruktion, TUM
- Martius, C. (2015): Versuche zur Bestimmung von Materialkennwerten für die Extrusion von Leichtbeton. Nicht veröffentlichte Bachelor's Thesis, Lehrstuhl für Holzbau und

Literaturverzeichnis

Baukonstruktion (gemeinsam betreut mit Daniel Talke M.Sc.), Technische Universität München, 20. November 2015, zitiert mit Einverständnis der Autorin

Mataerial (2016): A radically new 3d printing method. <http://www.mataerial.com/> (Abruf vom 15.4.2016)

Medele, S. (2014): Fertigung von Prüfkörpern und Demonstratoren mit einer halbautomatischen Versuchsvorrichtung zum selektiven Binden von Holzspänen mit Zement. Nicht veröffentlichte Bachelor's Thesis, Lehrstuhl für Holzbau und Baukonstruktion (gemeinsam betreut mit Dipl.-Holzwirt Hendrick Buddenberg, Holzforschung München), Technische Universität München, 31. März 2014, zitiert mit Einverständnis der Autorin

MIT (2016): Mediated Matter. <http://www.media.mit.edu/research/groups/mediated-matter> (Abruf vom 17.4.2016)

MX3D B.V. (2016): 3D PRINTING a steel bridge in Amsterdam. <http://mx3d.com/> (Abruf vom 11.4.2016)

NASA (2016): ISRU-Based Robotic Construction Technologies for Lunar and Martian Infrastructures.
[https://www.nasa.gov/directorates/spacetech/niac/2012_phasel1_fellows_khoshnevis.html#](https://www.nasa.gov/directorates/spacetech/niac/2012_phasel1_fellows_khoshnevis.html#.VvvgK3o70cN).
VvvgK3o70cN (Abruf vom 30.3.2016)

Neff, M.; Keßling, O. (2014): Geschichtete Funktionsteile im industriellen Maßstab - Das „Arburg Kunststoff-Freiformen“ ermöglicht die additive Fertigung aus Standardgranulat. In: Kunststoffe, 8/2014. München: Hanser

NETZSCH Pumpen & Systeme GmbH (2016): Geometrien - Geometrie-Ausführungen.
<https://pumpen.netzsch.com/de/produkte-loesungen/nemo-exzenterschneckenpumpe/geometrien/> (Abruf vom 4.3.2016)

Novikov, P.; Jokić, S. (2016): Mataerial - A radically new 3d printing method
<http://www.mataerial.com/> (Abruf vom 30.3.2016)

Open3DP (2011): Woodn't You Know It – 3DP in wood.
<http://open3dp.me.washington.edu/2011/04/woodnt-you-know-it-3dp-in-wood/> (Abruf vom 25.11.2011)

Pegna J.; Pattofatto S.; Bergé R.; Bangalan C.; Herring H.; LeSaux M.; Engler J. (1999): The Sand-Painter: Two-dimensional powder deposition. In: Proceedings of the 10th Solid Freeform Fabrication (SFF) Symposium, 1999 in Austin, Texas

Pegna, J. (1995): Applications of Cementitious Bulk Materials to Site Processed Solid Freeform Construction. In Proceedings of the 6th Solid Freeform Fabrication (SFF) Symposium, 1995 in Austin, Texas

Literaturverzeichnis

- Pegna, J. (1997): Exploratory investigation of solid freeform construction. In: Automation in Construction 5 (1997), S.427-437
- Pegna, J. (2014): E-Mail an Tanja Schiebel vom 13.1.2014. Abgedruckt in Schiebel (2014)
- Rapid Ready Technology (2013): Additive Manufacturing Wins Chance to Stabilize Crumbling New York City Waterfront. <http://www.rapidreadytech.com/2013/05/additive-manufacturing-wins-chance-to-stabilize-crumbling-new-york-city-waterfront/> (Abruf vom 29.10.2013)
- RepRap.org (2012): PLA. <http://reprap.org/wiki/PLA> (Abruf vom 20.6.2012)
- RepRap.org (2016): Fused filament fabrication. http://reprap.org/wiki/Fused_filament_fabrication (Abruf vom 29.3.2016)
- Rödl, A. (2013): Bau eines elektronisch gesteuerten Hubmechanismus‘ für Versuche zum selektiven Binden von Schüttungen. Nicht veröffentlichte Bachelor’s Thesis, Lehrstuhl für Holzbau und Baukonstruktion, Technische Universität München, 26. August 2013, zitiert mit Einverständnis des Autors
- Rohrmüller, E. (2014): Biogen basierte Klebstoffe für die Herstellung von Holzwerkstoffen. Nicht veröffentlichte Bachelor’s Thesis, Lehrstuhl für Holzbau und Baukonstruktion, Technische Universität München, 10. Februar 2014, zitiert mit Einverständnis der Autorin
- Rudenko, A. (2016): 3D Concrete House Printer. <http://www.totalkustom.com/> (Abruf vom 17.4.2016)
- Sachs, E.M., Haggerty, S., Cima, M.J., Williams, P.A. (1993): United States Patent No.5204055 - Three-Dimensional Printing Techniques. Date of Patent 20. April 1993
- SCAWO by Metallconcept GmbH (2016): SCAWO Die innovative Fertigschalung für Betontreppen nach Maß - Planung & Herstellung. <http://www.scawo.com/> (Abruf vom 11.4.2016)
- Schiebel, T. (2014): Joseph Pegna - Pionier der additiven Fertigung im Bauwesen. Nicht veröffentlichte Bachelor’s Thesis, Lehrstuhl für Holzbau und Baukonstruktion, Technische Universität München, 14. April 2014, zitiert mit Einverständnis der Autorin
- Schlaich, M.; Hückler, A. (2012): Infraleichtbeton 2.0. In: Beton- und Stahlbetonbau 107 (2012), Heft 11, S. 757-766
- Schmidt, L. (2014): 3D-Drucken von Beton - Einfluss von Schichtdicke und w/z-Wert auf die Eigenschaften von in selektiv aktivierenden Druckverfahren hergestellten Bauteilen. Nicht veröffentlichte Bachelor’s Thesis, betreut durch Dr. Ing. Dirk Lowke, Lehrstuhl für Werkstoffe und Werkstoffprüfung im Bauwesen (mitbetreut durch Dipl.-Ing. Dipl.-Wirtsch.-Ing. Klaudius Henke, Lehrstuhl für Holzbau und Baukonstruktion), Technische Universität München, 18. Dezember 2014, zitiert mit Einverständnis der Autorin

Literaturverzeichnis

- Scholl, H. (2013): E-Mail von Heike Scholl, Vertriebsassistentin Geschäftsbereich Industrie, J. RETTENMAIER & SÖHNE GmbH + Co KG, an den Autor, 8.7.2013
- Schweizerischer Nationalfonds zur Förderung der wissenschaftlichen Forschung (SNF) (2016): NFS Digitale Fabrikation. <http://www.snf.ch/de/fokusForschung/nationale-forschungsschwerpunkte/digitale-fabrikation/Seiten/default.aspx#> (Abruf vom 15.4.2016)
- Silva, B.; Correia, J.; Nunes, F.; Tavares, P.; Varum, H.; Pinto, J. (2010): Bird Nest Construction - Lessons for Building with Earth. In: WSEAS Transactions on Environment and Development, Issue 2, Volume 6, February 2010
- Soar, R. (2006): Additive Manufacturing Technologies for the Construction Industry. In: Hopkinson, N.; Hague, R.; Dickens, P. (Hrsg.): Rapid Manufacturing - An Industrial Revolution for the Digital Age. Chichester: John Wiley & Sons, 2006
- Stanglmayr, S. (2015): Subtraktive Nachbearbeitung von additiv gefertigten Bauteilen aus Holzleichtbeton. Nicht veröffentlichte Bachelor's Thesis, Lehrstuhl für Holzbau und Baukonstruktion (gemeinsam betreut mit Daniel Talke M.Sc.), Technische Universität München, 17. September 2015, zitiert mit Einverständnis des Autors
- Starke, M. (2016): Untersuchung und Bewertung von Förderschnecken für die Extrusion von Leichtbeton (Arbeitstitel). Bachelor's Thesis am Lehrstuhl für Holzbau und Baukonstruktion (in Bearbeitung), Technische Universität München, 2016, zitiert mit Einverständnis des Autors
- Stratasys Ltd. (2016): PolyJet-Technologie. <http://www.stratasys.com/de/3d-drucker/technologies/polyjet-technology> (Abruf vom 29.3.2016)
- Strobel, J. (2015): Materialversuche für die Extrusion von Holzleichtbeton. Nicht veröffentlichte Bachelor's Thesis, Lehrstuhl für Holzbau und Baukonstruktion (gemeinsam betreut mit Dipl.-Holzwirt Hendrick Buddenberg, Holzforschung München), Technische Universität München, 1. April 2015, zitiert mit Einverständnis des Autors
- Talke, D. (2014): Entwurf, Bau und Test einer Versuchseinrichtung für die additive Fertigung mittels Extrusion von Holzleichtbeton. Nicht veröffentlichte Master's Thesis, Lehrstuhl für Holzbau und Baukonstruktion, Technische Universität München, 14. Juli 2014, zitiert mit Einverständnis des Autors
- tangible engineering USA Corporation (2016): Solidator 3D Printer - Hardware. http://www.solidator.com/solidator_3d_printer_hardware.html (Abruf vom 30.3.2016)
- Tersluisen, A. (2016): Technische Universität Kaiserslautern; Fachbereich Architektur; Fachgebiet Hauskybernetik; Forschungsprojekte: Untersuchung zeitgemäßer, monolithischer Wandaufbauten hinsichtlich bauphysikalischer, ökologischer und ökonomischer Eigenschaften. https://www.architektur.uni-kl.de/hauskybernetik/forschungsprojekte_mono.html (Abruf vom 22.4.2016)

Trainor, M. (2011): 3D Research. http://meghantrainor.com/3Dresearch_02.html (Abruf vom 25.11.2011)

TU Dresden (2015): Forschungsprojekt - Detailansicht - BETON-3D-DRUCK - Machbarkeitsuntersuchungen zu kontinuierlichen und schalungsfreien Bauverfahren durch 3D-Formung von Frischbeton. Meldung vom 3.3.2015. <http://forschungsinfo.tu-dresden.de/detail/forschungsprojekt/15201> (Abruf vom 13.4.2016)

TU Dresden (2016a): Professur für Baumaschinen - Betondrucken - Machbarkeitsuntersuchungen zu kontinuierlichen und schalungsfreien Bauverfahren durch 3D-Formung von Frischbeton. Stand der Meldung 8.4.2016. https://tu-dresden.de/die_tu_dresden/fakultaeten/fakultaet_maschinenwesen/ifd/bm/forschung/b3d/index_html (Abruf vom 13.4.2016)

TU Dresden (2016b): Häuser werden in Zukunft 3D-gedruckt. TU Dresden räumt zwei Preise auf weltgrößter Messe ab. Stand der Meldung 18.4.2016. https://tu-dresden.de/die_tu_dresden/fakultaeten/fakultaet_maschinenwesen/news/news_2016/bauma_innovationspreis (Abruf vom 19.4.2016)

Ullrich, F. (2015): Additive Fertigung durch selektives Binden von Holzpartikeln mit Zement – Materialversuche. Nicht veröffentlichte Bachelor's Thesis, Lehrstuhl für Holzbau und Baukonstruktion (gemeinsam betreut mit Dipl.-Holzwirt Hendrick Buddenberg, Holzforschung München), Technische Universität München, 31. Juli 2015, zitiert mit Einverständnis des Autors

VDI-Richtlinie 3404 Entwurf (2014): Additive Fertigung – Grundlagen, Begriffe, Verfahrensbeschreibungen. VDI, Düsseldorf, 2014

ViscoTec Pumpen- u. Dosiertechnik GmbH (2011): Dispenser 3VMP22 - Produktdatenblatt. 11/2011

ViscoTec Pumpen- u. Dosiertechnik GmbH (2016): Unternehmen - ViscoTec Pumpen- u. Dosiertechnik GmbH - Perfekt dosiert! <http://www.viscotec.de/unternehmen> (Abruf vom 10.3.2016)

voxeljet AG (2016a): VXC800: Einzigartige Drucktechnologie für mittlere Seriengrößen im Sandguss. <http://www.voxeljet.de/systems/3d-druckervxc8000/> (Abruf vom 29.3.2016)

voxeljet AG (2016b): Materialdatenblatt für voxeljet 3D-Drucker. <http://www.voxeljet.de/fileadmin/Voxeljet/Systems/Materialdatenblatt.pdf> (Abruf vom 29.3.2016)

voxeljet AG (2016c): VX4000: Der größte industrielle 3D-Drucker der Welt - ideal für sehr große Bauteile und eine hohe Produktivität. <http://www.voxeljet.de/systems/vx4000/> (Abruf vom 29.3.2016)

Literaturverzeichnis

- WASP c/o CSP s.r.l. (2016): Projects. <http://www.wasproject.it/w/en/projects1/> (Abruf vom 17.4.2016)
- Weber, H. (2012): In Hülle und Fülle - Produkte aus der Holzraffinerie. In: Zuschnitt, Nr. 48, Dezember 2012.
- Weger D.; Lowke D.; Gehlen C. (2016): 3D-Druck von Betonbauteilen durch selektives Binden. Vortrag auf dem 13. Münchner Baustoffseminar, 15. März 2016, München
- WinSun (2015): 3D Printing Construction. <http://www.yhbm.com/index.php?m=content&c=index&a=lists&catid=67> (Abruf vom 26.5.2015)
- WinSun (2016): 3D打印建筑技术与案例. http://www.yhbm.com/html/2016/qynews_0415/171.html (Abruf vom 25.4.2016)
- Wohlers Associates Inc. (2015): Wohlers Report 2015 – About the Report. <http://www.wohlersassociates.com/2015report.htm> (Abruf vom 30.12.2015)
- Wohlers, T.; Gornet, T. (2014): History of additive manufacturing. Online Supplement zum Wohlers Report 2014. <http://wohlersassociates.com/history2014.pdf> (Abruf vom 24.4.2016)
- Z Corporation (2009): 3DP™ Consumables Catalog. 2009
- Zäh, M. F. (2006): Wirtschaftliche Fertigung mit Rapid-Technologien - Anwender-Leitfaden zur Auswahl geeigneter Verfahren. München: Hanser, 2006
- Zhao, H.; Zhu H.Y.; Zhou, Y.L.; Wang, Q.W. (2011): Research of Wood Plastic Composites application based on Fused Deposition Modeling technology. In: EMEIT 2011- International Conference on Electronic and Mechanical Engineering and Information Technology, Location: Harbin, Heilongjiang, China

13 Abbildungsverzeichnis

Sofern bei den Abbildungen keine anderen Quellen genannt sind, liegen die Urheberschaft und alle Rechte an den Bildern beim Autor.

Abbildung 1: Additiv gefertigte Gipsmodelle in den Werkstätten der Kathedrale Sagrada Familia in Barcelona	11
Abbildung 2: Unterschiedliche, aus immer den gleichen, kleinen Volumina zusammengesetzte Objekte	12
Abbildung 3: Kleinere Bausteine führen zu einer höheren geometrischen Auflösung.....	12
Abbildung 4: Generierung des Werkstücks bei anlagernden Verfahren: als Startpunkt für den Prozess dient ein Ankerelement (hier ein punktförmiges Element) (I), an das Ankerelement und im Folgenden auch an bereits platziertes Material werden weitere Volumina von Material angelagert (II und III) bis die Zielgeometrie (hier ein Tetraeder) erreicht ist (IV).	13
Abbildung 5: Generierung des Werkstücks bei selektiv festigenden Verfahren: am Beginn des Prozesses steht ein Volumen eines formbaren Ausgangsmaterials (I), durch lokales Einbringen einer zweiten Komponente werden Teilbereiche des Ausgangsmaterials gefestigt (II und III) bis die Zielgeometrie (hier ein Tetraeder) erreicht ist (IV).	13
Abbildung 6: Überhang (links) und Brücke (rechts). Sofern nicht verfahrensbedingt ein stützendes Materialbett gegeben ist, müssen die inneren Kräfte des Baumaterials groß genug sein, um die aus dem Eigengewicht von außen einwirkenden Kräfte aufnehmen zu können.	14
Abbildung 7: Verfahrensschritte additiver Schichtbauverfahren, Gruppe der anlagernden Verfahren: digitaler Vorprozess (a - c) und physischer Fertigungsprozess (1 - 4). Die Schritte im Einzelnen: digitales Modell des Festkörpers (a), virtuelle Aufteilung des Objektes in Schichten gleicher Stärke (b), Ableitung ebener Geometrien aus den Schichtvolumina und Übergabe der einzelnen Schichtinformationen an die Maschine (c), Fertigung der ersten Schicht durch Ausbringen von Baumaterial (1), Fertigung der zweiten Schicht (2), Fertigung der letzten Schicht (3), fertiger Festkörper nach evtl. Nachbearbeitung (4)	15
Abbildung 8: Verfahrensschritte additiver Schichtbauverfahren, Verfahrensgruppe selektives Festigen: digitaler Vorprozess (a - c) und physischer Fertigungsprozess (1 - 4). Die Schritte im Einzelnen: digitales Modell des Festkörpers (a), virtuelle Aufteilung des Objektes in Schichten gleicher Stärke (b), Ableitung ebener Geometrien aus den Schichtvolumina und Übergabe der einzelnen Schichtinformationen an die Maschine (c), Fertigung der ersten Schicht durch Ausbringen des formbaren Ausgangsmaterials und Festigen von Partien der Schicht durch Einbringen einer zweiten Komponente (1),	

Abbildungsverzeichnis

Fertigung der zweiten Schicht (2), Fertigung der letzten Schicht (3), fertiger Festkörper nach Entfernen des nicht gebundenen Ausgangsmaterials und evtl. Nachbearbeitung (4)....	15
Abbildung 9: Lichthärten (Talke 2014)	16
Abbildung 10: Extrusion (Talke 2014)	17
Abbildung 11: Selektives Laserschmelzen (Talke 2014).....	17
Abbildung 12: Selektives Binden (Talke 2014).....	18
Abbildung 13: Verlassenes Hornissennest, Vorderseite geöffnet, im Inneren sind die in mehreren Etagen angeordneten Waben zu erkennen, seitlich die wärmedämmende Hülle, als Baumaterial dienen mit Speichel verklebte Partikel aus Holz.....	20
Abbildung 14: Modell eines individuell an den Bestand anpassbaren Fassadenelementes für die energetische Gebäudesanierung mit innerer Wabenstruktur und integrierten Lüftungskanälen	21
Abbildung 15: Solid Freeform Construction: Durch selektives Binden von Sand mit Zement hergestelltes Hausmodell im Maßstab 1:87 (Pegna 1997)	22
Abbildung 16: Contour Crafting: Modell des Bauprozesses vor Ort (links) und Prototyp eines mit Contour Crafting gefertigten Wandbauteils (rechts) (Khoshnevis 2016a).....	24
Abbildung 17: Gramazio & Kohler: Stapeln von Modulen mit Flugrobotern ‚Flight Assembled Architecture‘ 2011 - 2012 (Gramazio Kohler 2016d) (links) und digitales Betongleitbauverfahren ‚Smart Dynamic Casting‘ 2012 - 2015 (Gramazio Kohler 2016e)	24
Abbildung 18: D-Shape: Großraum-3D-Drucker (links) und mit dem Drucker hergestellte Casa Ferreri für die Triennale di Milano 2010 (rechts) (Cesaretti et al. 2014)	26
Abbildung 19: IAAC: Extrusion von Ton im Projekt ‚Fab Clay‘ (FABbots 2016) (links) und Freiformen mit schnellhärtendem Kunstharz im Projekt ‚Mataerial‘ (Mataerial 2016) (rechts)	26
Abbildung 20: 3D Concrete Printing: Durch Extrusion von Beton additiv gefertigtes Wandelement mit integrierter Sitzbank (Loughborough University 2016b).....	27
Abbildung 21: Voxeljet: Industrieller 3D-Drucker VX4000 in seiner Einhausung im Werk der voxeljet AG (links, Foto Autor). Und durch 3D-Sanddruck auf der Voxeljet VX4000 hergestelltes Objekt ‚Digital Grottesque‘ (hier noch unvollständig) von Michael Hansmeyer und Benjamin Dillenburger (rechts) (Hansmeyer & Dillenburger 2016).....	28

Abbildungsverzeichnis

Abbildung 22: TUM: Additive Fertigung durch selektives Binden mit calciumsilikatbasierten Zementen, Herstellung von Probekörpern mit unterschiedlicher Gesteinskörnung (Weger, Lowke & Gehlen 2016).....	29
Abbildung 23: Metallconcept: Verlorene Schalung für Ortbetontreppen aus CNC-gefrästem Polystyrolschaum (links) und Versuch zur additiven Herstellung von Schalungselementen im 3D-Versuchsdrucker (rechts)	30
Abbildung 24: WinSun: Additive Fertigung von Bauelementen durch Extrusion von Beton im Werk (links) und aus additiv gefertigten Wandelementen aufgebautes fünfgeschossiges Wohnhaus (rechts) (WinSun 2016)	30
Abbildung 25: CONPrint3D: Versuche mit schnellhärtendem Extrusionsbeton (links) (bftTUD 2016) und digitales Modell mit Autobetonpumpe als Manipulator für Betonextrusion (rechts) (TU Dresden 2016b).....	31
Abbildung 26: CyBe: Extrusion von Leichtbeton (3Druck 2016b)	32
Abbildung 27: TU Eindhoven: Portalsystem für die Extrusion von Beton (InformationsZentrum Beton 2015)	32
Abbildung 28: Maschinell gefügte Holzelemente: Forschungsvorhaben ‚Additive Robotic Fabrication of Complex Timber Structures‘ (links) (Gramazio Kohler 2016f, Foto: Autor) und Studienprojekt ‚The Sequential Wall‘ (rechts) (Gramazio Kohler 2016g), Chair of Architecture and Digital Fabrication / Gramazio Kohler Research, ETH Zürich	34
Abbildung 29: Möglichkeiten der additiven Fertigung mit den Komponenten Partikelschüttung (P) und Bindemittel (B): selektives Binden (I) und Extrudieren (II).....	35
Abbildung 30: Varianten für das Mischen und Ausbringen der Komponenten Partikelschüttung (P), schüttfähiges Bindemittel (B) und flüssiger Aktivator (A) bei der additiven Fertigung unter Einsatz von Schüttungen aus Holzpartikeln: Selektives Binden (Ia - Ic) in den Varianten lokal begrenzter Leimeintrag (Ia), lokal begrenzter Pulvereintrag (Ib) und selektive Aktivierung (Ic) und Extrudieren (II).....	35
Abbildung 31: Additive Fertigung unter Einsatz von Schüttungen aus Holzpartikeln: selektives Binden von Holzmehl (links) (Trainor 2011) und Extrudieren von WPC (rechts) (Zhao 2011).....	36
Abbildung 32: Vergrößerte Reproduktion der Zellstruktur von Kiefernholz durch Fused Filament Fabrication mit einem holzbasierten Filament (BOKU 2016)	37
Abbildung 33: In der Arbeit verfolgte Materialkonzepte unter Angabe der jeweiligen Gliederungspunkte	40

Abbildungsverzeichnis

Abbildung 34: In der Arbeit eingesetzte Verfahren und Geräte unter Angabe der jeweiligen Gliederungspunkte	40
Abbildung 35: Komponenten des materialverarbeitenden und -transportierenden Systems	42
Abbildung 36: Varianten des materialverarbeitenden und -transportierenden Systems	43
Abbildung 37: Die bei den Versuchen eingesetzte Variante des materialverarbeitenden und -transportierenden Systems	44
Abbildung 38: Siebdurchgang der eingesetzten Spansorten (außer L25 und CEMWOOD) (Grafik: D. Talke)	48
Abbildung 39: Exzentrerschneckenpumpe ViscoTec Dispenser 3VMP22 (ViscoTec 2011)	53
Abbildung 40: Extruder I mit Exzentrerschneckenpumpe ViscoTec Dispenser 3VMP22	53
Abbildung 41: Extruder II (links) und im Extruder II eingesetzte Förderschnecke aus einem Fleischwolf (rechts) (Talke 2014)	54
Abbildung 42: Entwurf von geschweißten Förderschnecken, Schnecken mit Ganghöhen von 27 mm (a - d), 32 mm (e - h) und 38 mm (i - l) am unteren Ende und jeweils unterschiedlich starker Progression. Die Schnecken b, c, d und i wurden für die Versuche ausgewählt.	57
Abbildung 43: Auf Maß gefertigte Schneckenflügel (links) und fertig geschweißte Förderschnecken (von links nach rechts) b (mit Motor), c, d und i (rechts).....	57
Abbildung 44: Schneckenrohr zur seitlichen Befüllung, Werkzeichnung, Vertikalschnitt und Ansichten.....	58
Abbildung 45: Schneckenrohr zur Befüllung von oben (links) und Verlängerungsstücke mit den Längen 15, 45, 60, 75 und 90 mm (rechts).....	58
Abbildung 46: Düse mit 20 mm Öffnungsdurchmesser und 20° Flankenneigung, Werkzeichnung, Vertikalschnitt	59
Abbildung 47: Düsen mit gleicher Flankenneigung (20°) und unterschiedlichem Öffnungsdurchmesser (17,5 mm, 20 mm, 22,5 mm und 25 mm) (links) und Düsen mit gleichem Öffnungsdurchmesser (22,5 mm) und unterschiedlicher Flankenneigung (15° und 20°) (rechts)	59
Abbildung 48: Einfülltrichter, digitales Modell (links) und Fertigung im RepRap FFF-3D-Drucker (rechts)	60
Abbildung 49: Einfülltrichter, fertige Trichter	60

Abbildungsverzeichnis

Abbildung 50: Extruder III, rechts montiert am Roboter und mit Fließunterstützer	61
Abbildung 51: CNC-Portalfräse BZT PF 1000-P mit montiertem Extruder II	62
Abbildung 52: CNC-Portalfräse BZT PF 1000-P mit montiertem Extruder III (links) und mit aufgesetzter beweglicher Bauplattform und statisch montiertem Extruder I (rechts, Foto: D. Talke).....	63
Abbildung 53: Hohlkastenprofil aus extrudiertem Leichtbeton, hier aus einem Leichtbeton mit der Gesteinskörnung Blähglas Liaver, Körnung 1 - 2 mm.....	64
Abbildung 54: Microsoft Excel Tool zur Erstellung von G-Code, hier für eine Schicht eines Hohlkastenprofils mit den Abmessungen 150 mm x 50 mm (Bild: D. Talke)	64
Abbildung 55: Industrieroboter Kuka KR 150 L110 des Lehrstuhls für Baurealisierung und Baurobotik mit montiertem Extruder III	66
Abbildung 56: Kuka Programmiersprache, hier am Beispiel eines Hohlkastenprofils mit den Abmessungen (L x B x H) 150 mm x 50 mm x 100 mm (Bild: D. Talke).....	66
Abbildung 57: Probekörper für Biegezugversuche aus WUTZ Spezialzement für Holzbeton und Buchenspänen Lignocel HB 500-1000, gedruckte Rohlinge (links) und zugeschnittene Probekörper (rechts) (Strobel 2015)	69
Abbildung 58: Mineralisch ummantelte Späne CEMWOOD CW 1000 (links) und durch Extrusion eines Leichtbetons mit der Gesteinskörnung CEMWOOD CW 1000 gefertigtes Bauteil (rechts) (Modell aus Immel 2015).....	70
Abbildung 59: Extrusion von Leichtbeton mit der Gesteinskörnung Blähglasgranulat (Mischung 3 in Bild Abbildung 61) (Martius 2015)	71
Abbildung 60: Hägermann-Ausbreittisch für Handbetrieb, mit Zählwerk, Glasplatte und Setztrichter mit Aufsatz	72
Abbildung 61: Ausbreitmaße verschiedener Leichtbetonmischungen, die Mischungen 3 und 4 waren zur Extrusion geeignet, Mischung 4 (s. Abbildung 97 rechts) lieferte die besten Ergebnisse (nach Martius 2015)	72
Abbildung 62: Ausbreitmaß der Mischungen A und B (Grafik: C. Martius)	74
Abbildung 63: Gedruckte und auf Maß geschnittene Probekörper für die Prüfung der Druckfestigkeit (Foto: C. Martius)	75
Abbildung 64: Durch Drucken und auf Maß schneiden hergestellte Probekörper für Biegezugprüfungen, rechtwinklig zu den Raupenspuren ausgerichtete Prismen (grau) und parallel zu den Raupenspuren ausgerichtete Prismen (gelb) (Grafik: C. Martius)	76

Abbildungsverzeichnis

Abbildung 65: Drucken der Platten für die Herstellung von Prüfprismen (links) und Biegezugprüfung (rechts) (Fotos: C. Martius).....	77
Abbildung 66: Prüfkörper aus Leichtbeton für die Bestimmung der Wärmeleitfähigkeit	78
Abbildung 67: Prüfung der Wärmeleitfähigkeit, schematische Darstellung der Messanordnung: Prüfkörper (P), Heizplatte (H), Kühlplatte (K) und Wärmestrommessplatten (M1 und M2)	79
Abbildung 68: Prüfgerät zur Bestimmung der Wärmeleitfähigkeit, zwischen den Dämmplatten aus Mineralwolle ist die geschwärzte Oberseite der Kühlplatte erkennbar (Foto: D. Talke) ...	79
Abbildung 69: Versuche mit Exzentrerschneckenpumpe ViscoTec Dispenser 3VMP22 im Technikum der ViscoTec Pumpen- u. Dosiertechnik GmbH.....	81
Abbildung 70: Extruder I mit ViscoTec Dispenser 3VMP22 liegend aufgestellt und mit unmittelbar aufgesetztem Edelstahltrichter, links im Bild die elektronische Steuerung (Bauer 2015)	82
Abbildung 71: Stator des ViscoTec Dispenser 3VMP22 nach dem Versuch mit Arbocel C320 und SCHWENK Portlandkalksteinzement. Entwässerter Spanrückstand an der Saugseite (links) und spanreduzierter Frischbeton an der Druckseite (rechts) (Bauer 2015).....	83
Abbildung 72: Bei den Versuchen eingesetzte Förderschnecken. Schnecken b, c und d mit Ganghöhen von 27 mm am unteren Ende und jeweils unterschiedlich starker Progression und Schnecke i mit einer konstanten Steigung von 38 mm.....	85
Abbildung 73: Ergebnisse der Extrusionsversuche, links Schnecke b (geringe Progression) bei Einfüllung seitlich im unteren Bereich, rechts Schnecke d (starke Progression) bei Einfüllung seitlich im oberen Bereich (nach Starke 2016)	86
Abbildung 74: Schichtgeometrien der Wandelemente, Geometrie A mit den Außenmaßen 250 mm x 1.000 mm und Geometrie B und C mit den Außenmaßen 500 mm x 1.500 mm.	88
Abbildung 75: Ergebnis eines Vorversuchs mit sechs Schichten der Schichtgeometrie A, Demonstration der Festigkeit durch Einsatz als Träger über eine Spannweite von 70 cm	89
Abbildung 76: Bau der Testwand mit Schichtgeometrie C	90
Abbildung 77: Fehlstelle in der Raupe (links) ist nach zwei weiteren Schichten (rechts) gut ausgeglichen.....	92
Abbildung 78: Testwand mit Schichtgeometrie C (links) und Vorversuch mit Schichtgeometrie B (rechts)	93
Abbildung 79: Vorderseite der Testwand	94

Abbildungsverzeichnis

Abbildung 80: Rückseite der Testwand mit Ausbrüchen	94
Abbildung 81: Schichtgeometrien D und E mit innenliegendem Startpunkt und stabilisierenden Schlaufen. Geometrie D1 und D2 bzw. E1 und E2 werden jeweils alternierend ausgeführt, sodass es zu einer Verzahnung im Bereich der Schlaufen kommt.....	95
Abbildung 82: Bau eines Testobjektes mit Schichtgeometrie D, Wegkippen eines der ungehaltenen Abschnitte der einspurigen Außenscheibe nach 12 Schichten	96
Abbildung 83: Roboterlabor mit dem am Industrieroboter montierten Versuchsextruder und den verschiedenen großformatigen Testobjekten	96
Abbildung 84: Überhangversuch I, Draufsicht, von rechts nach links zunehmender Überstand ...	99
Abbildung 85: Überhangversuch I, Vorderansicht, von links nach rechts zunehmender Überstand	99
Abbildung 86: Überhangversuch I, Untersicht, Detail Schlaufe Nr. 5 mit einem Überstand von 7 mm.....	99
Abbildung 87: Überhangversuch II	100
Abbildung 88: Überhangversuch III	101
Abbildung 89: Modell einer für die Extrusion geeigneten Stützstruktur	102
Abbildung 90: Modelle von Kuppelstrukturen, hergestellt durch Ablegen von Holzleichtbetonsträngen auf kegelförmige Partikelschüttungen, beim Modell vorne im Bild diente Sand als Stützmaterial, beim hinteren waren es mineralisierte Späne (Modelle aus Hackl 2016).....	103
Abbildung 91: Durch Extrusion additiv gefertigtes und mittels Fräsen partiell subtraktiv nachbearbeitetes Bauteil aus Holzleichtbeton (WUTZ Spezialzement für Holzbeton und Buchenspäne Lignocel HB 500-1000), Extrusion und Fräsen erfolgten beide auf dem BZT PF 1000-P Portalsystem (Modell aus Stanglmayr 2015)	104
Abbildung 92: Fichtenspäne ‚L25‘ (Foto R. Rosin, HFM)	105
Abbildung 93: Prüfkörper mit ungerichteten Spänen	106
Abbildung 94: Prüfkörper mit parallel zur Längsachse des Prüfkörpers ausgerichteten Spänen	106
Abbildung 95: Prüfkörper mit quer zur Längsachse des Prüfkörpers ausgerichteten Spänen (Modelle aus Li 2013, Fotos R. Rosin, HFM)	106

Abbildung 96: Testobjekte aus in Schalung gegossenem Infralichtbeton in den Prüfhallen der Technischen Universität Berlin, eine großes Wandelement auf einer mehrfach konkav gekrümmten Grundfläche und, links hinten im Bild, ein Wandelement mit räumlich gekrümmten Oberflächen und auskragender Balkonplatte.....	108
Abbildung 97: Versuche zur Extrusion von Leichtbeton, erste orientierende Versuche (links) und Testobjekt aus Martius (2015) (Mischung 4 in Abbildung 61) (rechts).....	110
Abbildung 98: Kegelstumpf hergestellt durch selektives Binden von Fichtenspänen mit Gips, aufgeschnitten, um die innere Struktur zu zeigen (oben); innere Struktur eines Probekörpers mit Zement als Bindemittel (unten links); innere Struktur eines Probekörpers mit Gips als Bindemittel (unten rechts) (Henke & Treml 2012)	112
Abbildung 99: Varianten für das Mischen und Ausbringen der Komponenten Partikelschüttung (P), schüttfähiges Bindemittel (B) und flüssiger Aktivator (A) bei der additiven Fertigung durch selektives Binden von Holzpartikeln: lokal begrenzter Leimeintrag (Ia), lokal begrenzter Pulvereintrag (Ib) und selektive Aktivierung (Ic).....	114
Abbildung 100: Funktionsweise des Versuchsdruckers: Schritt 1: Absenken der Plattform (P) um eine Schichtstärke unter den Rand des Bauraums und Einbringen der ersten Schicht von Trockenmischung aus Spänen und Bindemittel (H). Schritt 2: Auflegen von Schablone S1 mit Ausschnitt in Form der untersten Schicht des Festkörpers und Ausbringen von Aktivator (A). Schritt 3: Absenken der Plattform um eine weitere Schichtstärke, Einbringen der zweiten Trockenmischungsschicht, Auflegen von Schablone S2 mit Ausschnitt in Form der zweiten Schicht des Festkörpers und Ausbringen von Aktivator. Schritt 4: Fertigung der letzten Schicht analog zu Schritt 1 bis 3. Schritt 5: Fertiger Festkörper nach Hochfahren der Plattform und Entfernen von nicht gebundener Trockenmischung. Antriebstechnik und Steuerung (T) befinden sich im unteren Teil des Gerätes.	115
Abbildung 101: Geräte mit höhenverstellbarer Bauplattform für Versuche zum selektiven Binden; Gerät mit Bauraum aus MDF mit Steuerung über PC (links) (Modell aus Rödl (2013) nach Weiterentwicklung) und Gerät mit Bauraum aus Edelstahl mit eigenständiger Steuerung, am Gerät angelehnt stehend Schablone aus MDF zur Herstellung von Prüfprismen (rechts)	116
Abbildung 102: Digitale Prozesskette bei der Herstellung von Schablonen mit einem Lasercutter ausgehend von einem digitalen 3D-Modell des herzustellenden Objektes	117
Abbildung 103: Arbeitsschritte bei der Herstellung des Demonstrationsobjektes ‚Rohr mit inneren Verstrebungen‘ durch selektives Binden von Holzspänen mit Zement in der Variante selektive Aktivierung: auf Grundlage des digitalen Modells (links) wurden aus Graupappe mit dem Lasercutter 50 verschiedene Schablonen hergestellt, eine Schablone mit einem der jeweiligen Schichtgeometrie entsprechenden Ausschnitt wurde	

Abbildungsverzeichnis

auf die Schicht aus Span-Zement-Trockengemisch aufgelegt und Aktivator (Wasser) aufgesprüht (Mitte) (Schablone und Bild Medele 2014), nach Abbinden des Zementes und Entfernen des nicht gebundenen Materials konnte das fertige Objekt dem Bauraum entnommen werden (rechts) (Modellbau Medele 2014, Foto R. Rosin, HFM)..... 118

Abbildung 104: Durch selektives Binden von Holzspänen mit Zement hergestelltes Demonstrationsobjekt ‚Rohr mit inneren Verstrebungen‘ (Modellbau Medele 2014, Foto R. Rosin, HFM) 118

Abbildung 105: In der Arbeit untersuchte Verfahren, Geräte und Materialkonzepte für die additive Fertigung mit Holzleichtbeton. Lösungen, die sich aufgrund der gewonnenen Erkenntnisse für weiterführende Arbeiten eignen, sind fett umrandet dargestellt..... 121

14 Tabellenverzeichnis

Tabelle 1: Progression und Ganghöhen der vier ausgewählten Schnecken b, c, d und i 56

Tabelle 2: Querschnitte des Schneckenganges bei den Schneckenflügeln mit unterschiedlichen Ganghöhen..... 56

Tabelle 3: Öffnungsdurchmesser und Öffnungsquerschnitte (auf ganze mm gerundet) der Düsen..... 59

Tabelle 4: Prüfung der Wärmeleitfähigkeit, gemessene Werte und berechneter Wert der Wärmeleitfähigkeit (Messungen: K. Mindrup und C. Martius) 80

Tabelle 5: Chronologie des Druckvorgangs der Testwand..... 91

Tabelle 6: Überhangtest I..... 98

15 Anhang

15.1 Anhang 1: Prüfung der Druckfestigkeit nach DIN EN 12390-3:2009-07

Festigkeitsbestimmung nach DIN EN 12390-3:2009-07, Prüfung von Festbeton, Teil 3: Druckfestigkeit von Probekörpern (Würfel)

Bezeichnung	Alter Tage	Prüftag Datum	Gewicht ¹ [g]	Abmessungen			Rohdichte ¹ [g/cm ³]	Druckfläche [mm ²]	Druckfestigkeit		
				Höhe [mm]	Länge [mm]	Breite [mm]			Bruchlast [kN]	[N/mm ²]	
Würfel_geschalt_7d_01	7	18.01.2016	1394,8	100	100	102	1,37	10200	105,4	10,33	
Würfel_geschalt_7d_02	7	18.01.2016	1385,6	100	100	102	1,36	10200	102,2	10,02	
Würfel_geschalt_7d_03	7	18.01.2016	1417,7	100	100	100	1,42	10000	97,7	9,77	
				Mittel			1,38		Mittel		10,04

Würfel_gedruckt_7d_01	7	19.01.2016	1284	99	100	101	1,28	10100	90,2	8,93	
Würfel_gedruckt_7d_02	7	19.01.2016	1279,1	100	99	102	1,27	10098	91,4	9,05	
Würfel_gedruckt_7d_03	7	19.01.2016	1290,9	99	100	101	1,29	10100	87,2	8,63	
				Mittel			1,28		Mittel		8,87

Bezeichnung	Alter Tage	Prüftag Datum	Gewicht* [g]	Abmessungen			Rohdichte [g/cm ³]	Druckfläche [mm ²]	Druckfestigkeit		
				Höhe [mm]	Länge [mm]	Breite [mm]			Bruchlast [kN]	[N/mm ²]	
Würfel_geschalt_28d_01	28	08.02.2016	1449	100	100	103	1,41	10300	131,4	12,76	
Würfel_geschalt_28d_02	28	08.02.2016	1440	100	100	99	1,45	9900	124,7	12,60	
Würfel_geschalt_28d_03	28	08.02.2016	1338	101	99	100	1,34	9900	109,1	11,02	
				Mittel			1,40		Mittel		12,12

Würfel_gedruckt_28d_01	28	09.02.2016	1342	99	100	102	1,33	10200	101,7	9,97	
Würfel_gedruckt_28d_02	28	09.02.2016	1317	99	100	100	1,33	10000	101,2	10,12	
Würfel_gedruckt_28d_03	28	09.02.2016	1350	100	100	101	1,34	10100	109,1	10,80	
				Mittel			1,33		Mittel		10,30

¹Wassersättigung bis zur Prüfung (wassergesättigt)

15.2 Anhang 2: Prüfung der Festigkeiten nach DIN EN 196-1:2005-05

Festigkeitsbestimmungen nach DIN EN 196-1:2005-05, Prüfverfahren für Zement, Teil 1: Bestimmung der Festigkeit (Prismen)

Bezeichnung	Alter Tage	Prüftag Datum	Gewicht ¹ [g]	Abmessungen			Bruchhöhe [mm]	Rohdichte ¹ [g/cm ³]	Druckfläche [mm ²]	Biegezugfestigkeit		Druckfestigkeit			
				Höhe [mm]	Länge [mm]	Breite [mm]				Bruchlast [N]	[N/mm ²]	Bruchlast [kN]	[N/mm ²]		
Prism_senkrecht_7d_01	7	18.01.2016	330,8	39,3	159,9	39,5	39,5	1,33	1580	1004	2,44	14,32	17,53	9,06	11,09 ²
Prism_senkrecht_7d_02	7	18.01.2016	314,5	39,3	159,2	39,4	39,4	1,28	1576	1006	2,47	12,50	12,21	7,93	7,75 ²
Prism_senkrecht_7d_03	7	18.01.2016	328,7	39,0	159,6	39,5	39,0	1,34	1580	1091	2,76	13,00	12,80	8,23	8,10
				Mittel			Mittel	1,32			2,56			Mittel	8,69
Prism_geschalt_7d_01	7	18.01.2016	356,8	40,0	160,2	39,4	40,0	1,41	1576	1350	3,16	14,63	14,69	9,28	9,32
Prism_geschalt_7d_02	7	18.01.2016	345,2	40,0	160,1	39,7	40,0	1,36	1588	1395	3,27	15,31	14,58	9,64	9,18
Prism_geschalt_7d_03	7	18.01.2016	339,9	40,2	160,2	39,4	40,1	1,34	1576	1551	3,61	15,30	15,30	9,71	9,71
				Mittel			Mittel	1,37			3,35			Mittel	9,47
Prism_parallel_7d_01	7	18.01.2016	326,3	39,2	159,5	38,7	39,2	1,35	1548	1450	3,61	15,89	15,65	10,26 ²	10,11
Prism_parallel_7d_02	7	18.01.2016	327,8	39,4	159,6	39,1	39,1	1,33	1564	1549	3,89	15,03	15,27	9,61	9,76
Prism_parallel_7d_03	7	18.01.2016	315,4	39,0	159,8	39,2	39,1	1,29	1568	1362	3,42	13,31	13,44	8,49	8,57
Prism_parallel_7d_04	7	18.01.2016	329,3	39,4	159,1	39,2	39,1	1,34	1568	1348	3,38	13,79	13,78	8,79	8,79
				Mittel			Mittel	1,33			3,57			Mittel	9,30
Prim_senkrecht_28d_01	28	08.02.2016	348,0	39,3	159,7	39,2	39,3	1,41	1568	1138	2,81	17,40	17,00	11,10	10,84
Prim_senkrecht_28d_02	28	08.02.2016	344,5	38,6	159,2	39,5	38,6	1,42	1580	1114	2,91	17,90	17,30	11,33	10,95
Prim_senkrecht_28d_03	28	08.02.2016	335,8	39,3	159,8	39,3	39,3	1,36	1572	1213	3,00	16,50	15,60	10,50	9,92
Prim_senkrecht_28d_04	28	08.02.2016	337,2	39,4	160,3	39,4	39,4	1,36	1576	1273	3,12	15,30	15,90	9,71 ²	10,09
Prim_senkrecht_28d_05	28	08.02.2016	345,7	39,1	159,6	39,4	39,1	1,41	1576	1360	3,41	20,50	19,10	13,01 ²	12,12 ²
				Mittel			Mittel	1,39			3,05			Mittel	10,96
Prism_geschalt_28d_01	28	08.02.2016	349,3	40,0	160,2	39,0	40,0	1,40	1560	1498	3,51	17,30	17,30	11,09	11,09
Prism_geschalt_28d_02	28	08.02.2016	348,6	40,0	160,4	39,0	40,0	1,39	1560	1535	3,60	18,10	17,90	11,60	11,47
Prism_geschalt_28d_03	28	08.02.2016	370,6	40,0	160,4	39,6	40,0	1,46	1584	1917	4,49	19,90	20,30	12,56	12,82
				Mittel			Mittel	1,42			3,87			Mittel	11,77
Prism_parallel_28d_01	28	08.02.2016	349,2	39,5	160,0	39,3	39,5	1,41	1572	1706	4,15	15,70	18,60	9,99	11,83 ²
Prism_parallel_28d_02	28	08.02.2016	347,9	39,3	159,5	39,1	39,3	1,42	1564	1686	4,17	15,30	19,10	9,78	12,21 ²
Prism_parallel_28d_03	28	08.02.2016	332,8	38,7	159,9	39,0	38,7	1,38	1560	1540	3,99	15,30	14,30	9,81	9,17 ²
Prism_parallel_28d_04	28	08.02.2016	335,5	38,9	159,8	39,4	38,9	1,37	1576	1644	4,19	16,50	16,20	10,47	10,28
Prism_parallel_28d_05	28	08.02.2016	345,6	39,5	159,8	39,4	39,5	1,39	1576	1643	4,00	17,30	17,60	10,98	11,17
Prism_parallel_28d_06	28	08.02.2016	346,7	39,6	160,3	39,6	39,6	1,38	1584	1639	3,96	18,40	17,90	11,62	11,30
				Mittel			Mittel	1,39			4,08			Mittel	10,72

¹ Wasserlagerung bis zur Prüfung (wassergesättigt)

² Messwerte mit Abweichung größer 10% vom arithmetischen Mittel